

**Министерство науки и высшего образования РФ
Федеральное государственное бюджетное образовательное учреждение
высшего образования
«Национальный исследовательский университет «МЭИ»**

Направление подготовки/специальность: 09.03.01 Информатика и вычислительная техника

Наименование образовательной программы: Вычислительно-измерительные системы

Уровень образования: высшее образование - бакалавриат

Форма обучения: Очная

**Оценочные материалы
по дисциплине
Аналоговые измерительные устройства**

**Москва
2022**

ОЦЕНОЧНЫЕ МАТЕРИАЛЫ РАЗРАБОТАЛ:

Преподаватель

(должность)

	Подписано электронной подписью ФГБОУ ВО «НИУ «МЭИ»	
	Сведения о владельце ЦЭП МЭИ	
	Владелец	Серов А.Н.
	Идентификатор	R3786f736-SerovAN-de3bc6a8

(подпись)

А.Н. Серов

(расшифровка
подписи)

СОГЛАСОВАНО:

Руководитель
образовательной
программы

(должность, ученая степень, ученое
звание)

	Подписано электронной подписью ФГБОУ ВО «НИУ «МЭИ»	
	Сведения о владельце ЦЭП МЭИ	
	Владелец	Серов Н.А.
	Идентификатор	R708da564-SerovNA-06ab7859

(подпись)

Н.А. Серов

(расшифровка
подписи)

Заведующий
выпускающей кафедры

(должность, ученая степень, ученое
звание)

	Подписано электронной подписью ФГБОУ ВО «НИУ «МЭИ»	
	Сведения о владельце ЦЭП МЭИ	
	Владелец	Желбаков И.Н.
	Идентификатор	R839a3a63-ZhelbakovIgN-f73624c

(подпись)

И.Н.

Желбаков

(расшифровка
подписи)

ОБЩАЯ ЧАСТЬ

Оценочные материалы по дисциплине предназначены для оценки: достижения обучающимися запланированных результатов обучения по дисциплине, этапа формирования запланированных компетенций и уровня освоения дисциплины.

Оценочные материалы по дисциплине включают оценочные средства для проведения мероприятий текущего контроля успеваемости и промежуточной аттестации.

Формируемые у обучающегося компетенции:

1. ПК-1 Способен обосновывать принимаемые проектные решения, осуществлять постановку и выполнять эксперименты по проверке их корректности и эффективности

ИД-1 Демонстрирует знание методов анализа и синтеза линейных и нелинейных электрических, электронных, цифровых систем

2. ПК-4 Способен анализировать состояние средств измерений в организации, внедрение в процессы производства необходимых средств измерений и стандартных образцов и методик измерений

ИД-1 Демонстрирует знание требований к эталонным средствам измерений

и включает:

для текущего контроля успеваемости:

Форма реализации: Письменная работа

1. Контрольная работа 1 (Контрольная работа)
2. Контрольная работа 2 (Контрольная работа)
3. Контрольная работа 3 (Контрольная работа)
4. Контрольная работа 4 (Контрольная работа)
5. Расчетное задание (Расчетно-графическая работа)

Форма реализации: Смешанная форма

1. Лабораторная работа №1 (Лабораторная работа)
2. Лабораторная работа №2 (Лабораторная работа)
3. Лабораторная работа №3 (Лабораторная работа)
4. Лабораторная работа №4 (Лабораторная работа)
5. Лабораторная работа №5 (Лабораторная работа)
6. Лабораторная работа №6 (Лабораторная работа)
7. Лабораторная работа №7 (Лабораторная работа)

БРС дисциплины

6 семестр

Раздел дисциплины	Веса контрольных мероприятий, %												
	Индекс КМ:	КМ -1	КМ -2	КМ -3	КМ -4	КМ -5	КМ -6	КМ -7	КМ -8	КМ -9	КМ -10	КМ -11	КМ -12
	Срок КМ:	4	8	12	16	16	16	16	16	16	16	16	16
Операционные и решающие усилители													

Введение. Общие понятия аналоговых измерительных устройств	+				+								+
Принципы построения РУ	+				+								+
Основные параметры ОУ	+					+							+
Расчет статических характеристик РУ	+					+							+
Динамические характеристики аналоговых измерительных устройств													
Устойчивость		+						+					+
Малосигнальные динамические характеристики		+						+					+
Применение специализированных операционных усилителей													
Классификация ОУ			+						+				
Усилители класса RtoR			+						+				
Усилители с токовой обратной связью			+							+			
Усилители с АКН			+							+			
Дифференциальные и инструментальные усилители			+							+			
Генераторы сигналов и специализированные схемы													
Генераторы				+							+		
Стабилизаторы				+							+		
Специализированные схемы				+								+	
Аналоговые фильтры				+								+	
Вес КМ:	10	10	10	10	5	5	5	5	5	5	5	5	25

§Общая часть/Для промежуточной аттестации§

БРС курсовой работы/проекта

6 семестр

Раздел дисциплины	Веса контрольных мероприятий, %				
	Индекс КМ:	КМ-1	КМ-2	КМ-3	КМ-4
	Срок КМ:	4	8	12	16
Анализ технического задания		+			
Разработка структурной схемы		+			
Выбор элементной базы измерительного канала			+		
Разработка источника питания			+		
Разработка принципиальной схемы				+	
Метрологический расчет				+	
Оформление работы					+
Подготовка презентации					+
	Вес КМ:	25	30	30	15

СОДЕРЖАНИЕ ОЦЕНОЧНЫХ СРЕДСТВ ТЕКУЩЕГО КОНТРОЛЯ

I. Оценочные средства для оценки запланированных результатов обучения по дисциплине, соотнесенных с индикаторами достижения компетенций

Индекс компетенции	Индикатор	Запланированные результаты обучения по дисциплине	Контрольная точка
ПК-1	ИД-1 _{ПК-1} Демонстрирует знание методов анализа и синтеза линейных и нелинейных электрических, электронных, цифровых систем	Знать: основные источники научно-технической информации в области схемотехники принципы построения структурных, функциональных и принципиальных схем аналоговых измерительных устройств Уметь: разрабатывать оптимальные схемотехнические решения узлов аналоговых измерительных устройств ставить и решать схемотехнические задачи, связанные с выбором системы элементов при заданных требованиях к их параметрам	Контрольная работа 1 (Контрольная работа) Контрольная работа 2 (Контрольная работа) Расчетное задание (Расчетно-графическая работа) Лабораторная работа №1 (Лабораторная работа) Лабораторная работа №2 (Лабораторная работа) Лабораторная работа №3 (Лабораторная работа)
ПК-4	ИД-1 _{ПК-4} Демонстрирует знание требований к	Знать: основы схемотехники	Контрольная работа 3 (Контрольная работа) Контрольная работа 4 (Контрольная работа)

	<p>эталонным измерений</p> <p>средствам</p>	<p>аналоговых измерительных устройств классификацию и назначение функциональных аналоговых узлов и устройств информационно- измерительной техники Уметь: проводить оценку метрологических характеристик проектируемых схем выполнять эксперименты по проверке правильности функционирования схем и поиску неисправностей в них</p>	<p>Лабораторная работа №4 (Лабораторная работа) Лабораторная работа №5 (Лабораторная работа) Лабораторная работа №6 (Лабораторная работа) Лабораторная работа №7 (Лабораторная работа)</p>
--	---	--	--

II. Содержание оценочных средств. Шкала и критерии оценивания

КМ-1. Контрольная работа 1

Формы реализации: Письменная работа

Тип контрольного мероприятия: Контрольная работа

Вес контрольного мероприятия в БРС: 10

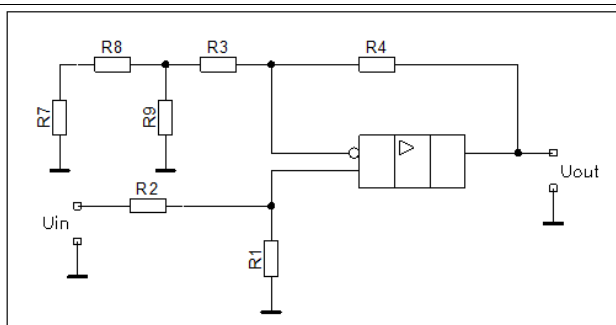
Процедура проведения контрольного мероприятия: Работа ориентирована на проверку умения рассчитывать номинального коэффициента передачи РУ и погрешности, вызванной ЭДС смещения, входным током и коэффициентом ослабления синфазного сигнала. Задание является типовым, схема РУ - индивидуальной. Расчет выполняется индивидуально.

Краткое содержание задания:

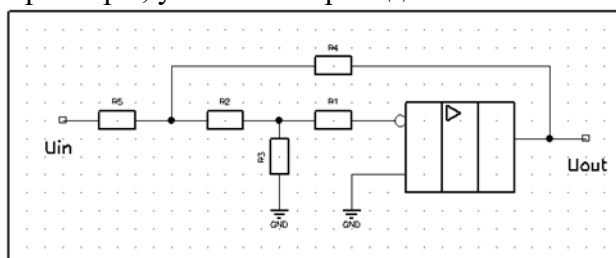
1. Для заданного решающего усилителя определить:
 - номинальный коэффициент усиления ($K_{ру}$);
 - погрешность, вызванную влиянием ЭДС смещения ($U_{вых}(E_{см})$);
 - погрешность, вызванную влиянием входного тока ($U_{вых}(I_{вх})$);
 - - погрешность, вызванную влиянием коэффициентом ослабления синфазного сигнала ($U_{вых}(K_{осф})$).

Контрольные вопросы/задания:

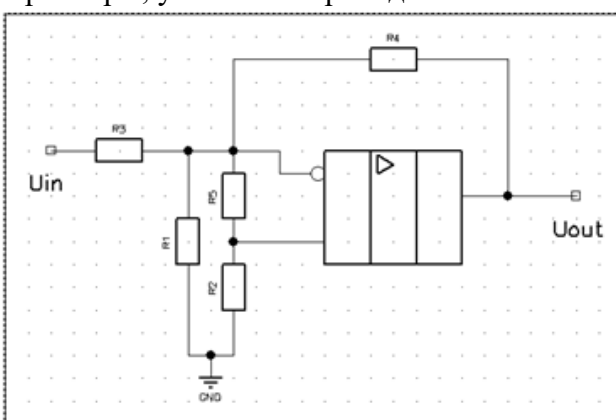
Знать: основные источники научно-технической информации в области схемотехники	1. Понятие коэффициента усиления ОУ без обратной связи и способ расчета погрешности РУ, вызванной наличием конечного коэффициента усиления ОУ без обратной связи. 2. Понятие ЭДС смещения и способ расчета погрешности РУ, вызванной наличием конечного ЭДС смещения. 3. Понятие входного тока и способ расчета погрешности РУ, вызванной наличием конечного входного тока. 4. Понятие коэффициента ослабления синфазного сигнала и способ расчета погрешности РУ, вызванной наличием конечного коэффициента ослабления синфазного сигнала. 5. Понятие номинальной функции преобразования РУ. Основные соотношения для ОУ, охваченного звеном отрицательной обратной связи.
Уметь: разрабатывать оптимальные схемотехнические решения узлов аналоговых измерительных устройств	1. Для заданного решающего усилителя определить параметры, указанные преподавателем.



2. Для заданного решающего усилителя определить параметры, указанные преподавателем.



3. Для заданного решающего усилителя определить параметры, указанные преподавателем.



Описание шкалы оценивания:

Оценка: 5

Нижний порог выполнения задания в процентах: 85

Описание характеристики выполнения знания: Оценка "отлично" выставляется если задание выполнено в полном объеме или выполнено преимущественно верно

Оценка: 4

Нижний порог выполнения задания в процентах: 70

Описание характеристики выполнения знания: Оценка "хорошо" выставляется если большинство вопросов раскрыто, выбрано верное направление для решения задач

Оценка: 3

Нижний порог выполнения задания в процентах: 50

Описание характеристики выполнения знания: Оценка "удовлетворительно" выставляется если задание преимущественно выполнено

КМ-2. Контрольная работа 2

Формы реализации: Письменная работа

Тип контрольного мероприятия: Контрольная работа

Вес контрольного мероприятия в БРС: 10

Процедура проведения контрольного мероприятия: Работа ориентирована на проверку умения определять устойчивость РУ графическим методом. Задание является типовым, схема РУ - индивидуальной. Расчет выполняется индивидуально.

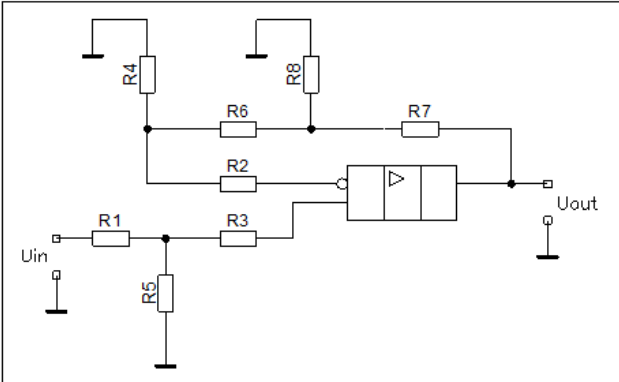
Краткое содержание задания:

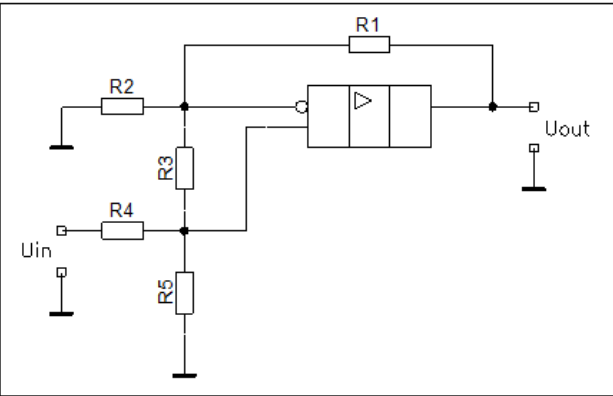
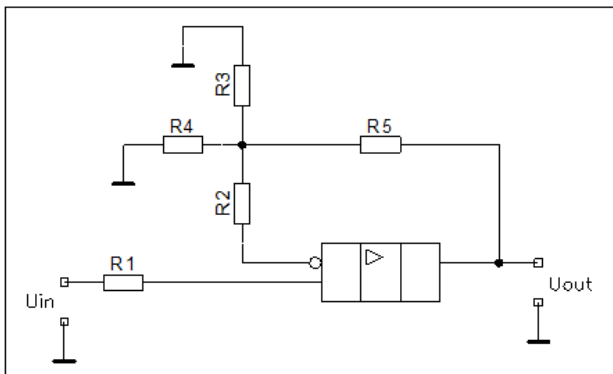
Изобразить диаграммы Боде заданного ОУ.

Определить коэффициент передачи обратной связи заданного РУ.

Оценить устойчивость схемы графическим методом. Определить запас по фазе.

Контрольные вопросы/задания:

<p>Знать: принципы построения структурных, функциональных и принципиальных схем аналоговых измерительных устройств</p>	<ol style="list-style-type: none">1. Понятие диаграмм Боде, методика построения диаграммы Боде.2. Методика нахождения коэффициента передачи РУ для случая идеального ОУ.3. Понятие устойчивости. Критерий устойчивости для схем с отрицательной обратной связью. Понятие абсолютной устойчивости.4. Графический и аналитический способы определения устойчивости. Понятие запаса по фазе.5. Неустойчивость работы схемы - внешние признаки проявления. Виды неустойчивости и их влияние на форму выходного сигнала РУ.
<p>Уметь: ставить и решать схемотехнические задачи, связанные с выбором системы элементов при заданных требованиях к их параметрам</p>	<ol style="list-style-type: none">1. $f1 = 20 \text{ Гц}$, $f2 = 600 \text{ кГц}$, $f3 = 650 \text{ кГц}$, $K_u, u = 90 \text{ дБл}$. <p>Выполнить построение АЧХ и ФЧХ ОУ, параметры которого указаны выше. Определить устойчивость ОУ, схема которого изображена ниже.</p>  <ol style="list-style-type: none">2. $f1 = 70 \text{ Гц}$, $f2 = 110 \text{ кГц}$, $f3 = 550 \text{ кГц}$, $K_u, u = 130 \text{ дБл}$. <p>Выполнить построение АЧХ и ФЧХ ОУ, параметры которого указаны выше. Определить устойчивость ОУ, схема которого изображена ниже.</p>

	
	<p>3. $f1 = 50 \text{ Гц}$, $f2 = 400 \text{ кГц}$, $f3 = 800 \text{ кГц}$, $K_{y,u} = 150 \text{ дБл}$.</p> <p>Выполнить построение АЧХ и ФЧХ ОУ, параметры которого указаны выше. Определить устойчивость ОУ, схема которого изображена ниже.</p>
	

Описание шкалы оценивания:

Оценка: 5

Нижний порог выполнения задания в процентах: 85

Описание характеристики выполнения знания: Оценка "отлично" выставляется если задание выполнено в полном объеме или выполнено преимущественно верно

Оценка: 4

Нижний порог выполнения задания в процентах: 70

Описание характеристики выполнения знания: Оценка "хорошо" выставляется если большинство вопросов раскрыто. выбрано верное направление для решения задач

Оценка: 3

Нижний порог выполнения задания в процентах: 50

Описание характеристики выполнения знания: Оценка "удовлетворительно" выставляется если задание преимущественно выполнено

КМ-3. Контрольная работа 3

Формы реализации: Письменная работа

Тип контрольного мероприятия: Контрольная работа

Вес контрольного мероприятия в БРС: 10

Процедура проведения контрольного мероприятия: Работа ориентирована на знания параметров ОУ и ОУ с АЧН и умения сравнивать значения выбранных параметров по результатам которого делать вывод о типе используемого ОУ.

Краткое содержание задания:

Выполнить сравнение параметров заданных ОУ. По результату сравнения сделать вывод о типе рассматриваемых ОУ.

Контрольные вопросы/задания:

<p>Знать: классификацию и назначение функциональных аналоговых узлов и устройств информационно-измерительной техники</p>	<p>1. Понятие ЭДС смещения ОУ и способы его нормирования. 2. Понятие входного тока ОУ и способы его нормирования. 3. Понятие коэффициента ослабления синфазного сигнала ОУ и способы его нормирования. 4. Понятие коэффициента усиления без обратной связи ОУ и способы его нормирования. 5. Понятие тока потребления и способы его нормирования.</p>																														
<p>Уметь: выполнять эксперименты по проверке правильности функционирования схем и поиску неисправностей в них</p>	<p>1. Определить ОУ с АКН путем сравнения параметров заданных микросхем.</p> <table border="1" data-bbox="735 734 1481 943"> <thead> <tr> <th></th> <th>Параметр</th> <th>ОРА129РВ</th> <th>Соотношение теоретическое / практическое</th> <th>ОРА734</th> </tr> </thead> <tbody> <tr> <td>1.</td> <td></td> <td></td> <td></td> <td></td> </tr> </tbody> </table> <p>2. Определить ОУ с АКН путем сравнения параметров заданных микросхем.</p> <table border="1" data-bbox="735 1055 1481 1227"> <thead> <tr> <th></th> <th>Параметр</th> <th>ОРА27</th> <th>Соотношение теоретическое / практическое</th> <th>AD8638</th> </tr> </thead> <tbody> <tr> <td>1.</td> <td></td> <td></td> <td></td> <td></td> </tr> </tbody> </table> <p>3. Определить ОУ с АКН путем сравнения параметров заданных микросхем.</p> <table border="1" data-bbox="735 1339 1481 1541"> <thead> <tr> <th></th> <th>Параметр</th> <th>ОРА734</th> <th>Соотношение теоретическое / практическое</th> <th>ОРА227Р</th> </tr> </thead> <tbody> <tr> <td>1.</td> <td></td> <td></td> <td></td> <td></td> </tr> </tbody> </table>		Параметр	ОРА129РВ	Соотношение теоретическое / практическое	ОРА734	1.						Параметр	ОРА27	Соотношение теоретическое / практическое	AD8638	1.						Параметр	ОРА734	Соотношение теоретическое / практическое	ОРА227Р	1.				
	Параметр	ОРА129РВ	Соотношение теоретическое / практическое	ОРА734																											
1.																															
	Параметр	ОРА27	Соотношение теоретическое / практическое	AD8638																											
1.																															
	Параметр	ОРА734	Соотношение теоретическое / практическое	ОРА227Р																											
1.																															

Описание шкалы оценивания:

Оценка: 5

Нижний порог выполнения задания в процентах: 85

Описание характеристики выполнения знания: Оценка "отлично" выставляется если задание выполнено в полном объеме или выполнено преимущественно верно

Оценка: 4

Нижний порог выполнения задания в процентах: 70

Описание характеристики выполнения знания: Оценка "хорошо" выставляется если большинство вопросов раскрыто. выбрано верное направление для решения задач

Оценка: 3

Нижний порог выполнения задания в процентах: 50

Описание характеристики выполнения знания: Оценка "удовлетворительно" выставляется если задание преимущественно выполнено

КМ-4. Контрольная работа 4

Формы реализации: Письменная работа

Тип контрольного мероприятия: Контрольная работа

Вес контрольного мероприятия в БРС: 10

Процедура проведения контрольного мероприятия: Работа ориентирована на проверку умения применять линейный регулятор в цепях обеспечения питания. Задание является типовым, микросхема регулятора и требования индивидуальными. Выполняется индивидуально.

Краткое содержание задания:

- Для заданного линейного регулятора напряжения определить значения следующих параметров:
 Диапазон изменения входного напряжения для заданного выходного напряжения;
 Максимальный выходной ток;
 Ток потребления.
- Выполнить расчет номинальных значений резисторов R1 и R2, обеспечивающих требуемое значение выходного напряжения.
- Рассчитать максимальное отклонение выходного напряжения регулятора от номинального значения.
- Определить КПД регулятора при заданном рабочем режиме.

Контрольные вопросы/задания:

<p>Знать: основы схемотехники аналоговых измерительных устройств</p>	<ol style="list-style-type: none"> 1. Понятие стабилизатора напряжения питания. Виды стабилизаторов. 2. Линейный стабилизатор. Принцип функционирования, достоинства и недостатки. 3. Импульсные (на емкости) стабилизаторы. Принципы функционирования, достоинства и недостатки. 4. Импульсные (на индуктивности) стабилизаторы. Принципы функционирования, достоинства и недостатки. 5. Основные параметры линейных стабилизаторов. Расчет КПД линейного стабилизатора.
<p>Уметь: проводить оценку метрологических характеристик проектируемых схем</p>	<ol style="list-style-type: none"> 1. Микросхема: TPS79801 – Q1 $U_{вх, ном} = 15В$; $U_{вых, ном} = 3.3В$; $\delta R1 = 0.5\%$; $\delta R2 = 0.2\%$; $I_{вых} = 10мА$. Пользуясь техническим описанием стабилизатора определить значения его основных параметров (список параметров указан в задании к КР). Выполнить построение схемы преобразования напряжения питания. Определить параметры схемы и изобразить функциональную схему. 2. Микросхема: TPS71701 $U_{вх, ном} = 6В$; $U_{вых, ном} = 5В$; $\delta R1 = 1.0\%$; $\delta R2 = 2.0\%$; $I_{вых} = 60мА$. Пользуясь техническим описанием стабилизатора определить значения его основных параметров

	<p>(список параметров указан в задании к КР). Выполнить построение схемы преобразования напряжения питания. Определить параметры схемы и изобразить функциональную схему. 3. Микросхема: TPS73501 $U_{вх, ном} = 5В$; $U_{вых, ном} = 3.0В$; $\delta R1 = 0.5\%$; $\delta R2 = 1.0\%$; $I_{вых} = 50мА$. Пользуясь техническим описанием стабилизатора определить значения его основных параметров (список параметров указан в задании к КР). Выполнить построение схемы преобразования напряжения питания. Определить параметры схемы и изобразить функциональную схему.</p>
--	---

Описание шкалы оценивания:

Оценка: 5

Нижний порог выполнения задания в процентах: 85

Описание характеристики выполнения знания: Оценка "отлично" выставляется если задание выполнено в полном объеме или выполнено преимущественно верно

Оценка: 4

Нижний порог выполнения задания в процентах: 70

Описание характеристики выполнения знания: Оценка "хорошо" выставляется если большинство вопросов раскрыто. выбрано верное направление для решения задач

Оценка: 3

Нижний порог выполнения задания в процентах: 50

Описание характеристики выполнения знания: Оценка "удовлетворительно" выставляется если задание преимущественно выполнено

КМ-5. Лабораторная работа №1

Формы реализации: Смешанная форма

Тип контрольного мероприятия: Лабораторная работа

Вес контрольного мероприятия в БРС: 5

Процедура проведения контрольного мероприятия: Проводится на четырехчасовом занятии в лаборатории кафедры ДИТ. Контролируются основные результаты. Проводится устный опрос в по материалам лабораторной работы и решением типовых задач. Вопросы задаются индивидуально.

Краткое содержание задания:

На лабораторном стенде реализуются схемы, позволяющие выполнить измерение значения ЭДС смещения применяемого операционного усилителя. Используемые схемы:

1. Повторитель напряжения
2. Инвертирующий усилитель с использованием двух сопротивлений в обратной связи.
3. С помощью мультиметра оценить выходное напряжение схем и выполнить расчет значений ЭДС смещения по приведенным выражениям.

Полученные значения ЭДС смещения сравниваются с предельными значениями из технического описания операционного усилителя. Погрешностью, вызванной ненулевым входным током и конечными отклонениями сопротивлений от номинального значения пренебречь. Оценить погрешность измерения, вызванную конечной точностью применяемого мультиметра.

Ответить на устные вопросы по схемам лабораторной работы и решить типовую задачу.

Контрольные вопросы/задания:

Знать: основные источники научно-технической информации в области схемотехники	1. Суммирующий усилитель. Принцип работы, временные диаграммы. 2. Понятие входного тока. Способы измерения входного тока. Методика расчета погрешности РУ от входного тока. 3. Понятие коэффициента ослабления синфазного сигнала (Коссф). Способы измерения коэффициента ослабления синфазного сигнала. Методика расчета погрешности РУ от коэффициента ослабления синфазного сигнала.
--	---

Описание шкалы оценивания:

Оценка: 5

Нижний порог выполнения задания в процентах: 85

Описание характеристики выполнения знания: Оценка "отлично" выставляется если задание выполнено в полном объеме или выполнено преимущественно верно

Оценка: 4

Нижний порог выполнения задания в процентах: 70

Описание характеристики выполнения знания: Оценка "хорошо" выставляется если большинство вопросов раскрыто. выбрано верное направление для решения задач

Оценка: 3

Нижний порог выполнения задания в процентах: 50

Описание характеристики выполнения знания: Оценка "удовлетворительно" выставляется если задание преимущественно выполнено

КМ-6. Лабораторная работа №2

Формы реализации: Смешанная форма

Тип контрольного мероприятия: Лабораторная работа

Вес контрольного мероприятия в БРС: 5

Процедура проведения контрольного мероприятия: Проводится на четырехчасовом занятии в лаборатории кафедры ДИТ. Контролируются основные результаты. Проводится устный опрос в по материалам лабораторной работы и решением типовых задач. Вопросы задаются индивидуально.

Краткое содержание задания:

На лабораторном стенде реализуются схемы, позволяющие выполнить измерение значения входного тока применяемого операционного усилителя. Используемые схемы:

1. Повторитель напряжения, содержащий дополнительное сопротивление, подключенное к инвертирующему входу (дополнительное сопротивление в отрицательной обратной связи);
2. Повторитель напряжения, содержащий дополнительное сопротивление, подключенное к неинвертирующему входу;
3. Повторитель напряжения, содержащий два дополнительных сопротивления, подключенных к инвертирующему и неинвертирующему входам соответственно.
4. С помощью мультиметра оценить выходное напряжение схем и выполнить расчет значений входного тока смещения, входного тока инвертирующего входа, входного тока неинвертирующего входа по приведенным выражениям.

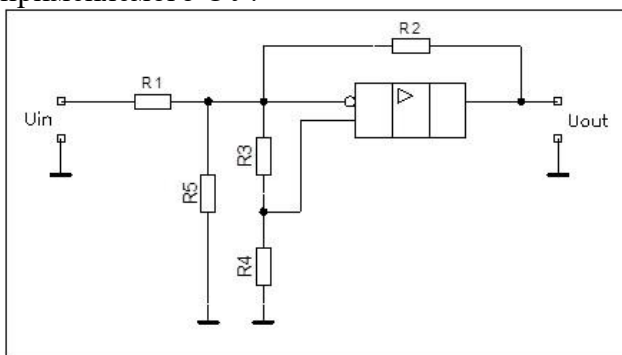
Полученные значения водного тока сравнить с предельными значениями из технического описания операционного усилителя. Погрешностью, вызванной ненулевым ЭДС смещения и конечными отклонениями сопротивлений от номинального значения пренебречь. Оценить погрешность измерения, вызванную конечной точностью применяемого мультиметра.

Ответить на устные вопросы по схемам лабораторной работы и решить типовую задачу.

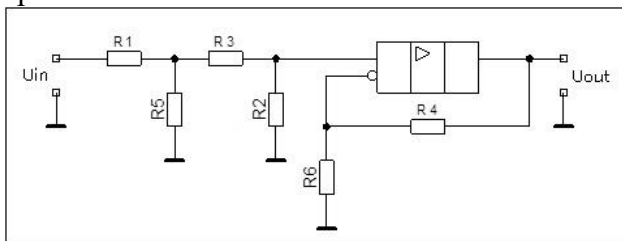
Контрольные вопросы/задания:

Уметь: разрабатывать оптимальные схмотехнические решения узлов аналоговых измерительных устройств

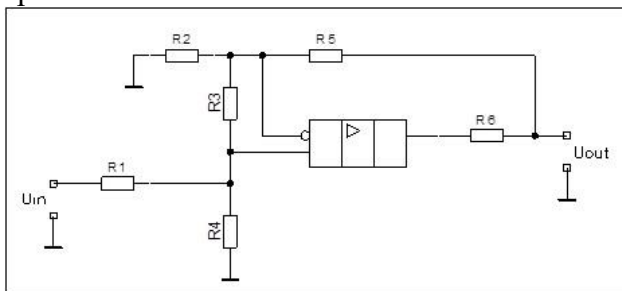
1. Для РУ, построенного по схеме неинвертирующего включения, выполнить расчет погрешности, вызванной входным током применяемого ОУ.
2. Для РУ, построенного по схеме инвертирующего включения, выполнить расчет погрешности, вызванной входным током применяемого ОУ.
3. Для РУ, указанного на схеме, выполнить расчет погрешности, вызванной входным током применяемого ОУ.



4. Для РУ, указанного на схеме, выполнить расчет погрешности, вызванной входным током применяемого ОУ.



5. Для РУ, указанного на схеме, выполнить расчет погрешности, вызванной входным током применяемого ОУ.



Описание шкалы оценивания:

Оценка: 5

Нижний порог выполнения задания в процентах: 85

Описание характеристики выполнения знания: Оценка "отлично" выставляется если задание выполнено в полном объеме или выполнено преимущественно верно

Оценка: 4

Нижний порог выполнения задания в процентах: 70

Описание характеристики выполнения знания: Оценка "хорошо" выставляется если большинство вопросов раскрыто. выбрано верное направление для решения задач

Оценка: 3

Нижний порог выполнения задания в процентах: 50

Описание характеристики выполнения знания: Оценка "удовлетворительно" выставляется если задание преимущественно выполнено

КМ-7. Лабораторная работа №3

Формы реализации: Смешанная форма

Тип контрольного мероприятия: Лабораторная работа

Вес контрольного мероприятия в БРС: 5

Процедура проведения контрольного мероприятия: Проводится на четырехчасовом занятии в лаборатории кафедры ДИТ. Контролируются основные результаты. Проводится устный опрос в по материалам лабораторной работы и решением типовых задач. Вопросы задаются индивидуально

Краткое содержание задания:

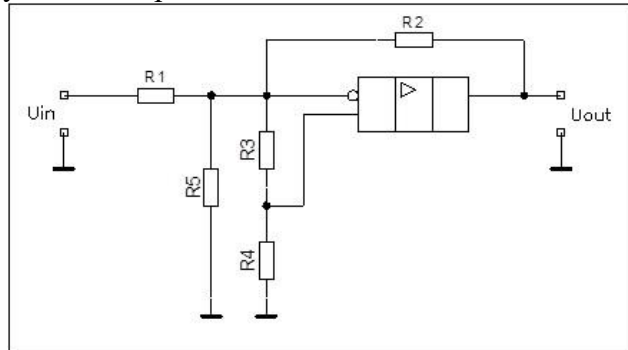
1. На лабораторном стенде реализуется схема, позволяющие выполнить измерение значения коэффициента усиления применяемого операционного усилителя. С помощью мультиметра оценить выходное напряжение схемы и выполнить расчет значения коэффициента усиления по приведенным выражениям. Полученные значения коэффициента усиления сравнить с предельными значениями из технического описания операционного усилителя. Погрешностью, вызванной ненулевым ЭДС смещения, входным током, конечными отклонениями сопротивлений от номинального значения и конечным коэффициентом ослабления синфазного сигнала и пренебречь. Оценить погрешность измерения, вызванную конечной точностью применяемого мультиметра.
2. На лабораторном стенде реализуется схема, позволяющие выполнить измерение значения коэффициента ослабления синфазного сигнала применяемого операционного усилителя. С помощью мультиметра оценить выходное напряжение схемы и выполнить расчет значения коэффициента ослабления синфазного сигнала по приведенным выражениям. Полученные значения коэффициента ослабления синфазного сигнала сравнить с предельными значениями из технического описания операционного усилителя. Погрешностью, вызванной ненулевым ЭДС смещения, входным током, конечными отклонениями сопротивлений от номинального значения и конечным коэффициентом усиления пренебречь. Оценить погрешность измерения, вызванную конечной точностью применяемого мультиметра.
3. Ответить на устные вопросы по схемам лабораторной работы и решить типовую задачу.

Контрольные вопросы/задания:

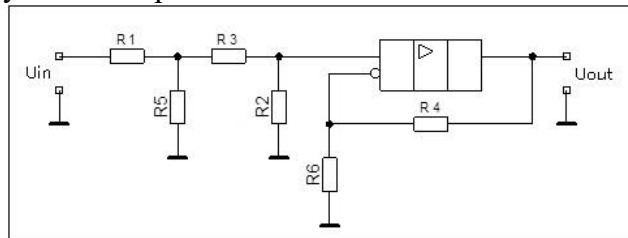
Уметь: ставить и решать схемотехнические задачи, связанные с выбором системы элементов при заданных требованиях к их параметрам	1. Для РУ, построенного по схеме неинвертирующего включения, выполнить расчет погрешности, вызванной конечным коэффициентом усиления применяемого ОУ. 2. Для РУ, построенного по схеме инвертирующего включения, выполнить расчет погрешности, вызванной конечным коэффициентом усиления
---	---

применяемого ОУ.

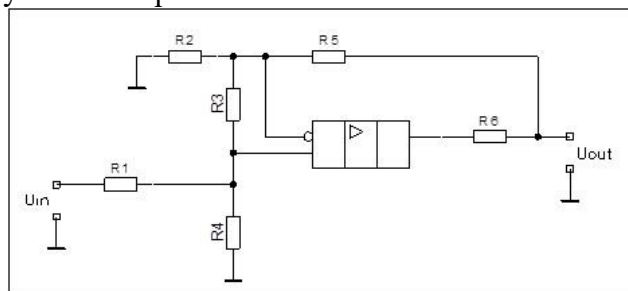
3. Для РУ, указанного на схеме, выполнить расчет погрешности, вызванной конечным коэффициентом усиления применяемого ОУ.



4. Для РУ, указанного на схеме, выполнить расчет погрешности, вызванной конечным коэффициентом усиления применяемого ОУ.



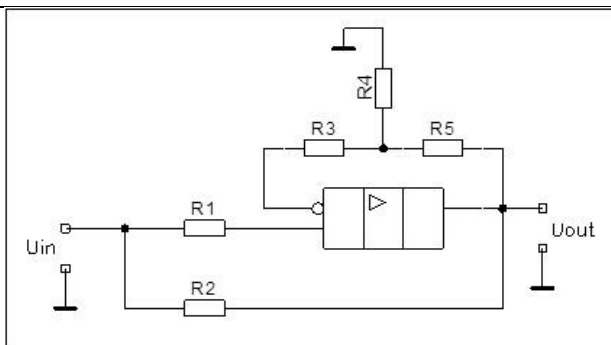
5. Для РУ, указанного на схеме, выполнить расчет погрешности, вызванной конечным коэффициентом усиления применяемого ОУ.



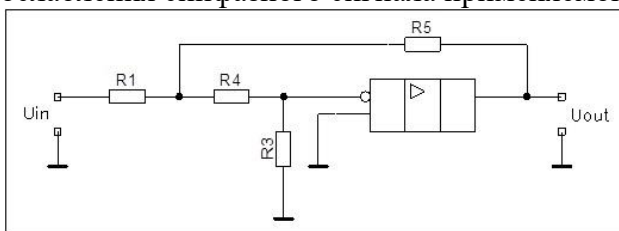
6. Для РУ, построенного по схеме неинвертирующего включения, выполнить расчет погрешности, вызванной конечным коэффициентом ослабления синфазного сигнала применяемого ОУ.

7. Для РУ, построенного по схеме инвертирующего включения, выполнить расчет погрешности, вызванной конечным коэффициентом ослабления синфазного сигнала применяемого ОУ.

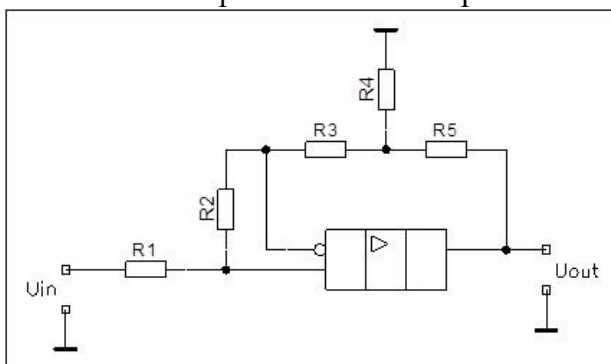
8. Для РУ, указанного на схеме, выполнить расчет погрешности, вызванной конечным коэффициентом ослабления синфазного сигнала применяемого ОУ.



9. Для РУ, указанного на схеме, выполнить расчет погрешности, вызванной конечным коэффициентом ослабления синфазного сигнала применяемого ОУ.



10. Для РУ, указанного на схеме, выполнить расчет погрешности, вызванной конечным коэффициентом ослабления синфазного сигнала применяемого ОУ.



Описание шкалы оценивания:

Оценка: 5

Нижний порог выполнения задания в процентах: 85

Описание характеристики выполнения знания: Оценка "отлично" выставляется если задание выполнено в полном объеме или выполнено преимущественно верно

Оценка: 4

Нижний порог выполнения задания в процентах: 70

Описание характеристики выполнения знания: Оценка "хорошо" выставляется если большинство вопросов раскрыто. выбрано верное направление для решения задач

Оценка: 3

Нижний порог выполнения задания в процентах: 50

Описание характеристики выполнения знания: Оценка "удовлетворительно" выставляется если задание преимущественно выполнено

КМ-8. Лабораторная работа №4

Формы реализации: Смешанная форма

Тип контрольного мероприятия: Лабораторная работа

Вес контрольного мероприятия в БРС: 5

Процедура проведения контрольного мероприятия: Проводится на четырехчасовом занятии в лаборатории кафедры ДИТ. Контролируются основные результаты. Проводится устный опрос в по материалам лабораторной работы и решением типовых задач. Вопросы задаются индивидуально

Краткое содержание задания:

1. На лабораторном стенде реализуется схема, позволяющие выполнить измерение значение скорости нарастания применяемого операционного усилителя. Для случая входного напряжения синусоидальной формы получить форму выходного напряжения схемы (с помощью осциллографа) и выполнить расчет значения скорости нарастания выходного напряжения по приведенным выражениям. Полученные значения скорости нарастания сравнить с предельными значениями из технического описания операционного усилителя. Оценить погрешность измерения, вызванную конечной точностью применяемого осциллографа.
2. На лабораторном стенде реализуется схема, позволяющие выполнить измерение амплитудно-частотной характеристики (АЧХ) реализуемого РУ. Входной сигнал подается с помощью генератора синусоидальной формы. Выходное напряжение оценивается с помощью цифрового мультиметра. Для диапазона частот 10 Гц - 2 МГц получить как минимум 10 точек АЧХ РУ. Построить график АЧХ РУ в логарифмическом масштабе. С помощью указанных формул выполнить расчет: частоты единичного усиления, частоты первого полюса, значения наклона АЧХ. Оценить погрешность измерения, вызванную конечной точностью применяемого мультиметра.
3. Ответить на устные вопросы по схемам лабораторной работы и решить типовую задачу.

Контрольные вопросы/задания:

Знать: классификацию и назначение функциональных аналоговых узлов и устройств информационно-измерительной техники	<ol style="list-style-type: none">1. Понятие АЧХ и ФЧХ ОУ. Вид АЧХ и ФЧХ для идеального ОУ.2. Причины отличия АЧХ и ФЧХ для реального ОУ от идеального.3. Критерий устойчивости РУ, построенного на основе ОУ и звена отрицательной обратной связи.4. Понятие скорости нарастания выходного напряжения. Причины конечного значения скорости нарастания (на примере дифференциального усилительного каскада с пассивной нагрузкой).5. Связь скорости нарастания выходного напряжения и частотных параметров ОУ.6. Методика построения АЧХ и ФЧХ ОУ (диаграммы Бode).7. Применение диаграмм Бode для построения АЧХ и ФЧХ РУ.8. Способы коррекции АЧХ и ФЧХ ОУ и РУ.9. Графический метод анализа устойчивости РУ. Понятие абсолютной устойчивости. Запас по фазе.
---	---

Описание шкалы оценивания:

Оценка: 5

Нижний порог выполнения задания в процентах: 85

Описание характеристики выполнения знания: Оценка "отлично" выставляется если задание выполнено в полном объеме или выполнено преимущественно верно

Оценка: 4

Нижний порог выполнения задания в процентах: 70

Описание характеристики выполнения знания: Оценка "хорошо" выставляется если большинство вопросов раскрыто. выбрано верное направление для решения задач

Оценка: 3

Нижний порог выполнения задания в процентах: 50

Описание характеристики выполнения знания: Оценка "удовлетворительно" выставляется если задание преимущественно выполнено

КМ-9. Лабораторная работа №5

Формы реализации: Смешанная форма

Тип контрольного мероприятия: Лабораторная работа

Вес контрольного мероприятия в БРС: 5

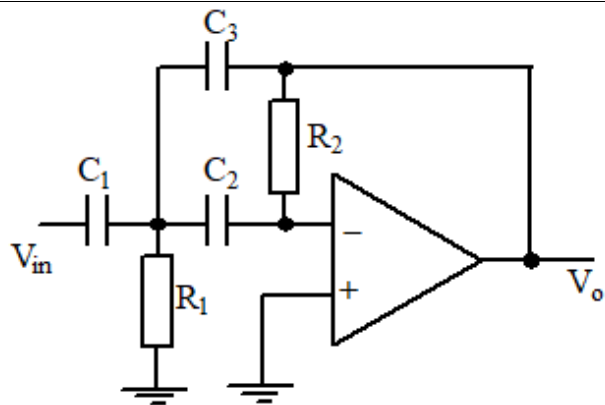
Процедура проведения контрольного мероприятия: Проводится на четырехчасовом занятии в лаборатории кафедры ДИТ. Контролируются основные результаты. Проводится устный опрос в по материалам лабораторной работы и решением типовых задач. Вопросы задаются индивидуально

Краткое содержание задания:

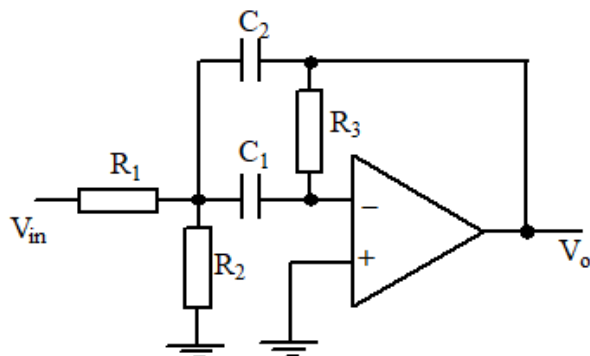
1. На лабораторном стенде реализуется схема аналогового дифференциатора (фильтра верхних частот первого порядка). Для случая входного напряжения синусоидальной формы получить форму выходного напряжения схемы (с помощью осциллографа) и определить его амплитудное значение. Для диапазона частот 10 Гц - 2 МГц получить как минимум 10 точек АЧХ дифференциатора. Построить график АЧХ дифференциатора в логарифмическом масштабе. С помощью указанных формул выполнить расчет: частоты единичного усиления, частоты первого полюса, значения наклона АЧХ. Оценить погрешность измерения, вызванную конечной точностью применяемого осциллографа.
2. На лабораторном стенде реализуется схема аналогового интегратора (фильтра нижних частот первого порядка). Для случая входного напряжения синусоидальной формы получить форму выходного напряжения схемы (с помощью осциллографа) и определить его амплитудное значение. Для диапазона частот 10 Гц - 2 МГц получить как минимум 10 точек АЧХ интегратора. Построить график АЧХ интегратора в логарифмическом масштабе. С помощью указанных формул выполнить расчет: частоты единичного усиления, частоты первого полюса, значения наклона АЧХ. Оценить погрешность измерения, вызванную конечной точностью применяемого осциллографа.
3. На лабораторном стенде реализуется схема аналогового сумматора. Для случая входного напряжения синусоидальной формы (вход 1) и постоянного напряжения (вход 2) получить форму выходного напряжения схемы с помощью осциллографа. По приведенным формулам оценить коэффициенты передачи для каждого из каналов сумматора. Оценить погрешность измерения, вызванную конечной точностью применяемого осциллографа.
4. Ответить на устные вопросы по схемам лабораторной работы и решить типовую задачу.

Контрольные вопросы/задания:

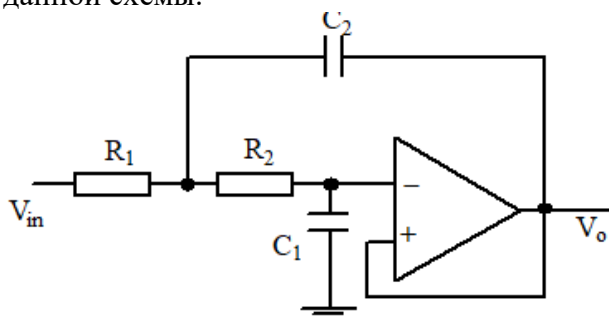
Уметь: выполнять эксперименты по проверке правильности функционирования схем и поиску неисправностей в них	1. На рисунке изображена схема электрическая функциональная фильтра верхних частот второго порядка (схема с многопетлевой обратной связью). Запишите передаточную характеристику и изобразите АЧХ, ФЧХ, АФЧХ для данной схемы.
--	--



2. На рисунке изображена схема электрическая функциональная полосно-пропускающего фильтра частот второго порядка (схема с многопетлевой обратной связью). Запишите передаточную характеристику и изобразите АЧХ, ФЧХ, АФЧХ для данной схемы.



3. На рисунке изображена схема электрическая функциональная фильтра нижних частот второго порядка (схема Салена-Кея). Запишите передаточную характеристику и изобразите АЧХ, ФЧХ, АФЧХ данной схемы.



Описание шкалы оценивания:

Оценка: 5

Нижний порог выполнения задания в процентах: 85

Описание характеристики выполнения знания: Оценка "отлично" выставляется если задание выполнено в полном объеме или выполнено преимущественно верно

Оценка: 4

Нижний порог выполнения задания в процентах: 70

Описание характеристики выполнения знания: Оценка "хорошо" выставляется если большинство вопросов раскрыто. выбрано верное направление для решения задач

Оценка: 3

Нижний порог выполнения задания в процентах: 50

Описание характеристики выполнения знания: Оценка "удовлетворительно" выставляется если задание преимущественно выполнено

КМ-10. Лабораторная работа №6

Формы реализации: Смешанная форма

Тип контрольного мероприятия: Лабораторная работа

Вес контрольного мероприятия в БРС: 5

Процедура проведения контрольного мероприятия: Проводится на четырехчасовом занятии в лаборатории кафедры ДИТ. Контролируются основные результаты. Проводится устный опрос в по материалам лабораторной работы и решением типовых задач. Вопросы задаются индивидуально

Краткое содержание задания:

1. На лабораторном стенде реализуется схема аналогового однополупериодного выпрямителя. Для случая входного напряжения синусоидальной формы получить форму выходного напряжения схемы с помощью осциллографа и определить его амплитудное значение. Изобразить осциллограммы выходного напряжения ОУ и выпрямителя для различных частот входного сигнала. Оценить влияние частоты входного сигнала на форму выходного напряжения схемы. С помощью указанных формул выполнить расчет коэффициента передачи однополупериодного выпрямителя. Оценить погрешность измерения, вызванную конечной точностью применяемого осциллографа.
2. На лабораторном стенде реализуется схема аналогового логарифмического усилителя. Для случая входного постоянного напряжения получить выходного напряжения схемы с помощью мультиметра измерить его значение. Определить значения функции передачи логарифмического усилителя. Оценить погрешность измерения, вызванную конечной точностью применяемого мультиметра.
3. Ответить на устные вопросы по схемам лабораторной работы и решить типовую задачу.

Контрольные вопросы/задания:

Знать: основы схемотехники аналоговых измерительных устройств	<ol style="list-style-type: none">1. Однополупериодный выпрямитель. Структурная схема, принцип работы, временные диаграммы.2. Способы снижения амплитуды пульсаций однополупериодного выпрямителя.3. Двухполупериодный выпрямитель: структурная схема, принцип работы. Достоинства и недостатки по сравнению с однополупериодным выпрямителем.4. Влияние характеристик диодов и операционного усилителя на характеристики выходного сигнала однополупериодного выпрямителя.5. Принцип работы логарифмического усилителя.6. Достоинства и недостатки логарифмического и линейного усилителей.7. Понятие антилогарифмического усилителя. Назначение, функциональная схема, принцип работы.8. Применение логарифмических усилителей для задачи усиления сигнала.
---	--

Описание шкалы оценивания:

Оценка: 5

Нижний порог выполнения задания в процентах: 85

Описание характеристики выполнения знания: Оценка "отлично" выставляется если задание выполнено в полном объеме или выполнено преимущественно верно

Оценка: 4

Нижний порог выполнения задания в процентах: 70

Описание характеристики выполнения знания: Оценка "хорошо" выставляется если большинство вопросов раскрыто. выбрано верное направление для решения задач

Оценка: 3

Нижний порог выполнения задания в процентах: 50

Описание характеристики выполнения знания: Оценка "удовлетворительно" выставляется если задание преимущественно выполнено

КМ-11. Лабораторная работа №7

Формы реализации: Смешанная форма

Тип контрольного мероприятия: Лабораторная работа

Вес контрольного мероприятия в БРС: 5

Процедура проведения контрольного мероприятия: Проводится на четырехчасовом занятии в лаборатории кафедры ДИТ. Контролируются основные результаты. Проводится устный опрос в по материалам лабораторной работы и решением типовых задач. Вопросы задаются индивидуально

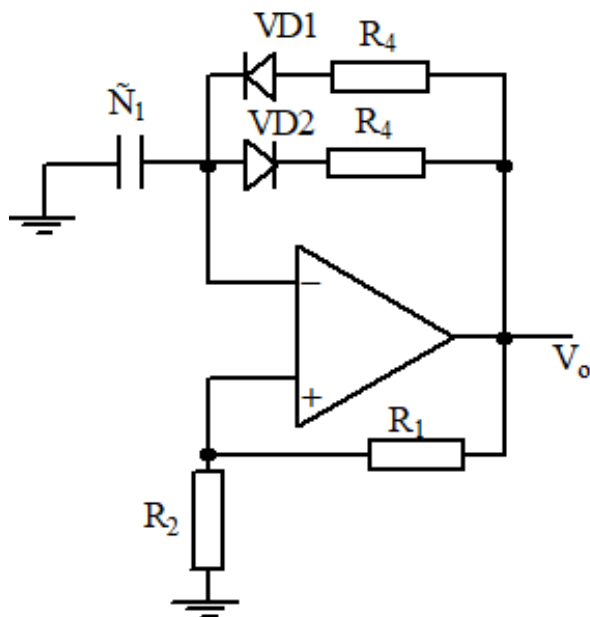
Краткое содержание задания:

1. На лабораторном стенде реализовать схема генератора синусоидального сигнала на основе моста Вина для двух вариантов: с линейной и нелинейной отрицательной обратной связью. С помощью осциллографа получить временные зависимости выходного напряжения схемы. По полученной осциллограмме определить значение частоты. Выполнить аналитический расчет номинального значения частоты и сравнить с полученным экспериментальным значением. Оценить погрешность измерения, вызванную конечной точностью применяемого осциллографа.
2. На лабораторном стенде реализовать схема генератора прямоугольного сигнала. С помощью осциллографа получить временные зависимости выходного напряжения схемы, напряжения на инвертирующем входе и напряжения на неинвертирующем входе ОУ. По полученной осциллограмме определить значение частоты. Выполнить аналитический расчет номинального значения частоты и сравнить с полученным экспериментальным значением. Оценить погрешность измерения, вызванную конечной точностью применяемого осциллографа.
3. На лабораторном стенде реализовать схему аналогового триггера Шмитта. Для случая входного напряжения синусоидальной формы получить форму выходного напряжения схемы с помощью осциллографа. По полученным осциллограммам построить петлю гистерезиса рассматриваемого устройства. Оценить верхнюю и нижнюю точки опрокидывания. Сравнить экспериментальные данные с аналитическими, полученными путем использования приведенных в работе соотношений. Оценить погрешность измерения, вызванную конечной точностью применяемого осциллографа.
4. Ответить на устные вопросы по схемам лабораторной работы и решить типовую задачу.

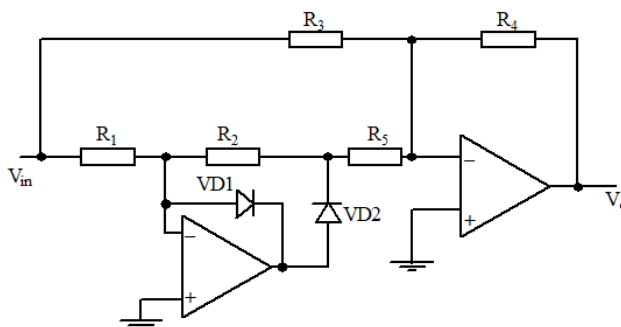
Контрольные вопросы/задания:

Уметь: проводить оценку метрологических характеристик проектируемых схем	1. На рисунке изображена схема электрическая функциональная генератора прямоугольных импульсов. Укажите влияние параметров R_1 , R_2 , C_1 ,
--	--

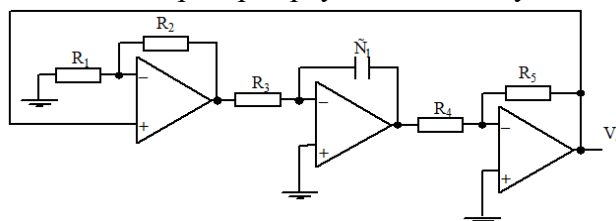
R3, R4 на амплитуду, частоту и скважность выходного сигнала.



2. На рисунке изображен электрическая функциональная двухполупериодного выпрямителя. Изобразите временные диаграммы работы данной схемы.



3. На рисунке изображена схема генератора электрическая функциональная прямоугольных импульсов. Можно ли данную схему использовать в качестве генератора треугольных импульсов?



Описание шкалы оценивания:

Оценка: 5

Нижний порог выполнения задания в процентах: 85

Описание характеристики выполнения знания: Оценка "отлично" выставляется если задание выполнено в полном объеме или выполнено преимущественно верно

Оценка: 4

Нижний порог выполнения задания в процентах: 70

Описание характеристики выполнения знания: Оценка "хорошо" выставляется если большинство вопросов раскрыто. выбрано верное направление для решения задач

Оценка: 3

Нижний порог выполнения задания в процентах: 50

Описание характеристики выполнения знания: Оценка "удовлетворительно" выставляется если задание преимущественно выполнено

КМ-12. Расчетное задание

Формы реализации: Письменная работа

Тип контрольного мероприятия: Расчетно-графическая работа

Вес контрольного мероприятия в БРС: 25

Процедура проведения контрольного мероприятия: Студенты выполняют расчет параметров РУ. Задание является типовым, схемы РУ индивидуальными/ Расчет выполняется индивидуально.

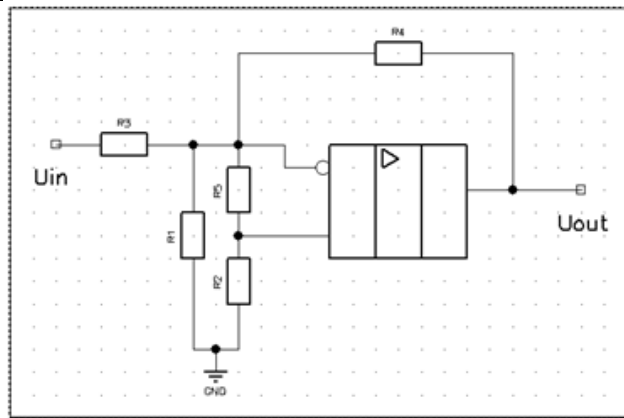
Краткое содержание задания:

1. Рассчитать номинальную статическую функцию преобразования масштабного преобразователя для идеализированного случая (идеальные резисторы и операционные усилители).
2. Определить максимальные аддитивную и мультипликативную составляющие статической погрешности преобразования для температуры +25 град.С, вызванной $E_{см}$, $I_{вх}$, $K_{у,и}$, $K_{ос,сф}$ и отклонениями сопротивлений от номинальных значений.
3. Определить максимальные аддитивную и мультипликативную составляющие температурной погрешности преобразования, вызванной влиянием температуры на $E_{см}$ и сопротивления.
4. Результаты свести в итоговую таблицу.

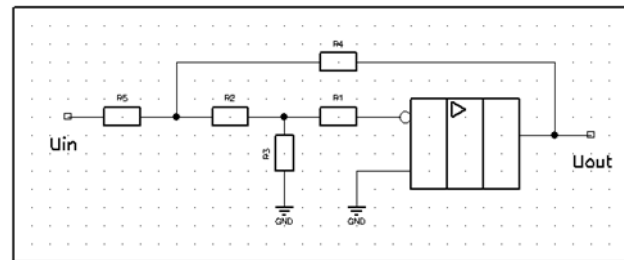
Контрольные вопросы/задания:

Знать: основные источники научно-технической информации в области схемотехники	<ol style="list-style-type: none">1.1. Найти ОУ фирмы Analog Devices, удовлетворяющий следующим требованиям: $E_{см} \leq 0.02$ мВ; $I_{см} \leq 0.012$ нА.2. Техническое описание выбранного ОУ поместить в конце ТР.2.1. Найти ОУ фирмы Maxim/Dallas Semiconductor, удовлетворяющий следующим требованиям: $E_{см} \leq 30$ мкВ; $f_u \geq 2$ МГц.2. Техническое описание выбранного ОУ поместить в конце ТР.
Знать: принципы построения структурных, функциональных и принципиальных схем аналоговых измерительных устройств	<ol style="list-style-type: none">1.1. Найти ОУ фирмы Texas Instruments, удовлетворяющий следующим требованиям: $E_{см} \leq 0.15$ мВ; $K_{у,и} \geq 100$ дБл; $I_{пит} \leq 2$ мА.2. Техническое описание выбранного ОУ поместить в конце ТР.

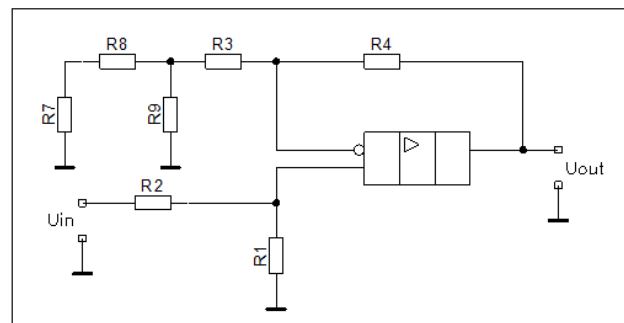
Уметь: разрабатывать оптимальные схемотехнические решения узлов аналоговых измерительных устройств



1.



2.



3.

Описание шкалы оценивания:

Оценка: 5

Нижний порог выполнения задания в процентах: 85

Описание характеристики выполнения знания: Оценка "отлично" выставляется если задание выполнено в полном объеме или выполнено преимущественно верно

Оценка: 4

Нижний порог выполнения задания в процентах: 70

Описание характеристики выполнения знания: Оценка "хорошо" выставляется если большинство вопросов раскрыто, выбрано верное направление для решения задач

Оценка: 3

Нижний порог выполнения задания в процентах: 50

Описание характеристики выполнения знания: Оценка "удовлетворительно" выставляется если задание преимущественно выполнено

СОДЕРЖАНИЕ ОЦЕНОЧНЫХ СРЕДСТВ ПРОМЕЖУТОЧНОЙ АТТЕСТАЦИИ

6 семестр

Форма промежуточной аттестации: Зачет с оценкой

Пример билета

Билеты отсутствуют.

Оценка ставится как средняя по результатам всех контрольных мероприятий в течение семестра.

Процедура проведения

Оценка ставится как средняя по результатам всех контрольных мероприятий в течение семестра.

1. Перечень компетенций/индикаторов и контрольных вопросов проверки результатов освоения дисциплины

1. Компетенция/Индикатор: ИД-1пк-1 Демонстрирует знание методов анализа и синтеза линейных и нелинейных электрических, электронных, цифровых систем

Вопросы, задания

- 1.Определение ОУ. Структурная схема ОУ. Назначение внутренних каскадов ОУ. Входное синфазное напряжение. Входное дифференциальное напряжение. Коэффициент усиления.
- 2.Определение РУ. Принцип работы ООС РУ в статике.
- 3.Входное ЭДС смещения ОУ. Способы нормирования ЭДС смещения ОУ. Причины возникновения ЭДС смещения на примере дифференциального усилительного каскада с пассивной нагрузкой.
- 4.Входной ток ОУ. Способы нормирования входных токов ОУ. Расчет погрешности выходного напряжения РУ от входного тока ОУ.
- 5.Коэффициент ослабления синфазного сигнала ОУ. Способы нормирования коэффициента ослабления синфазного сигнала ОУ. Расчет погрешности выходного напряжения РУ от коэффициента ослабления синфазного сигнала ОУ.
- 6.Входное синфазное сопротивление. Входное дифференциальное сопротивление. Определение, способы нормирования, эквивалентная схема.
- 7.Коэффициент усиления ОУ. Расчет погрешности коэффициента передачи РУ, вызванной конечным коэффициентом усиления ОУ.
- 8.Амплитудно-фазо-частотная характеристика ОУ. Принципы аппроксимации АФЧХ ОУ (Диаграммы Боде). Причины отклонения АФЧХ реального ОУ от АФЧХ идеального ОУ. Влияние частотной характеристики ОУ на частотную характеристику РУ.
- 9.Переходная характеристика ОУ. Влияние переходной характеристики ОУ на переходную характеристику РУ.
- 10.Понятие шума. Разновидности шумов электронных устройств. Шумовые характеристики ОУ. Расчет погрешности РУ, вызванной шумом ОУ.
- 11.Расчет погрешности РУ, вызванный отклонением значений параметров элементов ООС от номинального значения.
- 12.ОУ с автоматической коррекцией нуля. Структурная схема, принцип работы, достоинства и недостатки (по сравнению с традиционным ОУ).

13.ОУ класса rail-to-rail input. Достоинства и недостатки (по сравнению с традиционным ОУ).

Материалы для проверки остаточных знаний

1. Укажите, какой принцип компенсации ЭДС смещения не используется на практике.

Ответы:

- а) подстройка номиналов сопротивлений входного дифференциального каскада
- б) подстройка параметров транзисторов входного дифференциального каскада
- в) подключение реостата и напряжений питания к специальным выводам
- г) подключение компенсирующей ЭДС на дифференциальный вход

Верный ответ: г)

2. Укажите основную причину появления входного тока для ОУ с входным каскадом на биполярных транзисторах.

Ответы:

- а) базовые токи транзисторов
- б) токи утечки схем защиты
- в) токи утечки цепей питания
- г) наличие ненулевого синфазного входного напряжения

Верный ответ: а)

3. Назовите основное отличие усилителя с автоматической коррекцией нуля от традиционного операционного усилителя.

Ответы:

- а) малые ЭДС смещения и температурный дрейф ЭДС смещения
- б) высокий коэффициент усиления
- в) высокий ток потребления
- г) большие значения входного тока

Верный ответ: а)

4. Назовите основное отличие усилителя типа rail-to-rail input от традиционного операционного усилителя.

Ответы:

- а) малые ЭДС смещения и температурный дрейф ЭДС смещения
- б) высокий коэффициент усиления
- в) высокий ток потребления
- г) большой диапазон входного синфазного напряжения

Верный ответ: г)

5. Назовите основное отличие усилителя с токовой обратной связью от традиционного операционного усилителя.

Ответы:

- а) малые ЭДС смещения и температурный дрейф ЭДС смещения
- б) ширина полосы пропускания не зависит от коэффициента усиления усилителя с обратной связью
- в) высокий ток потребления
- г) большой диапазон входного синфазного напряжения

Верный ответ: б)

6. Укажите основное соотношение между полосой пропускания (f_u), частотой первого полюса (f_1) и коэффициентом усиления ОУ ($K_{у,у}$).

Ответы:

- а) $f_u = K_{у,у} * f_1$
- б) $f_u = f_1 / K_{у,у}$
- в) $f_u = f_1 ^ K_{у,у}$
- г) $f_u = f_1 / \ln(K_{у,у})$

Верный ответ: а)

7. Расположите в порядке прохождения сигнала следующие каскады ОУ:

1. Дифференциальный усилительный каскад
2. Входной дифференциальный усилительный каскад
3. Выходной каскад
4. Каскад сдвига уровня

Ответы:

- а) 1, 2, 3, 4
- б) 2, 1, 4, 3
- в) 1, 2, 4, 3
- г) 2, 4, 1, 3

Верный ответ: б)

8. Укажите уравнение, связывающее коэффициент усиления ОУ ($K_{u,y}$) выходной сигнал (U_{out}) и входной дифференциальный сигнал (U_{in})

Ответы:

- а) $U_{out} = U_{in} * K_{u,y}$
- б) $U_{out} = U_{in} / K_{u,y}$
- в) $U_{out} = U_{in} ^ K_{u,y}$
- г) $U_{out} = U_{in} / \ln(K_{u,y})$

Верный ответ: а)

9. Укажите соотношение - критерий устойчивости ОУ

Ответы:

- а) $K_{u,y} * \beta \leq 1$
- б) $K_{u,y} / \beta \geq 1$
- в) $K_{u,y} ^ \beta \geq 1$
- г) $K_{u,y} / \ln(\beta) \leq 1$

Верный ответ: а)

10. Укажите, чему равен запас по фазе для абсолютно устойчивого решающего усилителя

Ответы:

- а) 5 градусов
- б) 25 градусов
- в) 45 градусов
- г) 60 градусов

Верный ответ: в)

11. Укажите каскад ОУ, в наибольшей степени определяющий значение ЭДС смещения данного усилителя.

Ответы:

- а) Дифференциальный усилительный каскад
- б) Входной дифференциальный усилительный каскад
- в) Выходной каскад
- г) Каскад сдвига уровня

Верный ответ: б)

12. Укажите каскад ОУ, в наибольшей степени определяющий значение входного тока данного усилителя.

Ответы:

- а) Дифференциальный усилительный каскад
- б) Входной дифференциальный усилительный каскад
- в) Выходной каскад
- г) Каскад сдвига уровня

Верный ответ: б)

13. Укажите каскад ОУ, в наибольшей степени определяющий значение коэффициента ослабления синфазного сигнала данного усилителя.

Ответы:

- а) Дифференциальный усилительный каскад
- б) Входной дифференциальный усилительный каскад
- в) Выходной каскад
- г) Каскад сдвига уровня

Верный ответ: б)

14. Укажите каскад ОУ, в наибольшей степени определяющий значение выходного сопротивления.

Ответы:

- а) Дифференциальный усилительный каскад
- б) Входной дифференциальный усилительный каскад
- в) Выходной каскад
- г) Каскад сдвига уровня

Верный ответ: в)

15. Укажите каскад ОУ, в наибольшей степени определяющий значение диапазона изменения выходного напряжения.

Ответы:

- а) Дифференциальный усилительный каскад
- б) Входной дифференциальный усилительный каскад
- в) Выходной каскад
- г) Каскад сдвига уровня

Верный ответ: в)

2. Компетенция/Индикатор: ИД-1_{ПК-4} Демонстрирует знание требований к эталонным средствам измерений

Вопросы, задания

1. Принципы суммирования погрешностей РУ.
2. Особенности работы ОУ с ООС в динамике.
3. Критерий устойчивости работы ОУ. Графический метод анализа устойчивости РУ.
4. Инструментальный и дифференциальный усилители. Инструментальные усилители на одном ОУ. Функциональная схема, источники погрешностей, достоинства и недостатки.
5. Инструментальный и дифференциальный усилители. Инструментальные усилители на двух ОУ. Функциональная схема, источники погрешностей, достоинства и недостатки.
6. Инструментальный и дифференциальный усилители. Инструментальные усилители на трех ОУ. Функциональная схема, источники погрешностей, достоинства и недостатки.
7. Составляющие погрешности инструментального усилителя. Расчет погрешности выходного напряжения инструментального усилителя.
8. Аналоговый интегратор - фильтр нижних частот первого порядка. Функциональная схема, принцип работы, частотные характеристики.
9. Аналоговый дифференциатор - фильтр верхних частот первого порядка (усилитель переменных сигналов). Функциональная схема, принцип работы, частотные характеристики.
10. Генератор прямоугольных импульсов на основе RC-цепочки. Функциональная схема, принцип работы.
11. Однополупериодный выпрямитель. Функциональная схема, принцип работы.
12. Триггер Шмитта. Функциональная схема, принцип работы.

Материалы для проверки остаточных знаний

1. Какому понятию соответствует данное определение:
“Усилитель электрических сигналов, предназначенный для выполнения различных операций и предполагающий работу в составе отрицательной обратной связи”.

Ответы:

- а) Инструментальный усилитель
- б) Операционный усилитель
- в) Дифференциальный усилитель
- г) Решающий усилитель

Верный ответ: б)

2. Укажите значение коэффициента усиления идеального операционного усилителя.

Ответы:

- а) 0
- б) 1
- в) плюс бесконечность
- г) 10000

Верный ответ: в)

3. Укажите значение ЭДС смещения идеального операционного усилителя.

Ответы:

- а) 0
- б) 1
- в) плюс бесконечность
- г) 10000

Верный ответ: а)

II. Описание шкалы оценивания

Оценка: 5

Нижний порог выполнения задания в процентах: 85

Описание характеристики выполнения знания: Работа выполнена в рамках "продвинутого" уровня. Ответы даны верно, четко сформулированные особенности практических решений

Оценка: 4

Нижний порог выполнения задания в процентах: 70

Описание характеристики выполнения знания: Работа выполнена в рамках "базового" уровня. Большинство ответов даны верно. В части материала есть незначительные недостатки

Оценка: 3

Нижний порог выполнения задания в процентах: 50

Описание характеристики выполнения знания: Работа выполнена в рамках "порогового" уровня. Основная часть задания выполнена верно. на вопросы углубленного уровня

III. Правила выставления итоговой оценки по курсу

Оценка определяется по результатам успеваемости студента в течение семестра в соответствии с Положением о балльно-рейтинговой системе для студентов НИУ «МЭИ» на основании семестровой составляющей.

Для курсового проекта/работы:

6 семестр

Форма проведения: Защита КП/КР

I. Процедура защиты КП/КР

Работа оформляется в виде технической записки. Руководитель допускает студента до защиты при выполнении не менее 80 % задания. Защита состоит в презентации работы студентом и ответов на вопросы. Защиту принимает комиссия хотя бы из двух человек.

II. Описание шкалы оценивания

Оценка: 5

Нижний порог выполнения задания в процентах: 85

Описание характеристики выполнения знания: Работа выполнена в рамках "продвинутого" уровня. Ответы даны верно, четко сформулированные особенности практических решений

Оценка: 4

Нижний порог выполнения задания в процентах: 70

Описание характеристики выполнения знания: Работа выполнена в рамках "базового" уровня. Большинство ответов даны верно. В части материала есть незначительные недостатки

Оценка: 3

Нижний порог выполнения задания в процентах: 50

Описание характеристики выполнения знания: Работа выполнена в рамках "порогового" уровня. Основная часть задания выполнена верно. на вопросы углубленного уровня

III. Правила выставления итоговой оценки по курсу

Оценка определяется в соответствии с Положением о балльно-рейтинговой системе для студентов НИУ «МЭИ» на основании семестровой и аттестационной составляющих.