

**Министерство науки и высшего образования РФ  
Федеральное государственное бюджетное образовательное учреждение  
высшего образования  
«Национальный исследовательский университет «МЭИ»**

**Направление подготовки/специальность: 09.03.01 Информатика и вычислительная техника**

**Наименование образовательной программы: Вычислительно-измерительные системы**

**Уровень образования: высшее образование - бакалавриат**

**Форма обучения: Очная**

**Оценочные материалы  
по дисциплине  
Теоретические основы информационно-измерительной техники**

**Москва  
2022**

## ОЦЕНОЧНЫЕ МАТЕРИАЛЫ РАЗРАБОТАЛ:

Преподаватель

(должность)

	Подписано электронной подписью ФГБОУ ВО «НИУ «МЭИ»	
	Сведения о владельце ЦЭП МЭИ	
	Владелец	Долгачева Е.А.
	Идентификатор	R642c74eb-DolgachevaYA-3415ed8

(подпись)

Е.А.  
Долгачева

(расшифровка  
подписи)

## СОГЛАСОВАНО:

Руководитель  
образовательной  
программы

(должность, ученая степень, ученое  
звание)

	Подписано электронной подписью ФГБОУ ВО «НИУ «МЭИ»	
	Сведения о владельце ЦЭП МЭИ	
	Владелец	Серов Н.А.
	Идентификатор	R708da564-SerovNA-06ab7859

(подпись)

Н.А. Серов

(расшифровка  
подписи)

Заведующий  
выпускающей кафедры

(должность, ученая степень, ученое  
звание)

	Подписано электронной подписью ФГБОУ ВО «НИУ «МЭИ»	
	Сведения о владельце ЦЭП МЭИ	
	Владелец	Желбаков И.Н.
	Идентификатор	R839a3a63-ZhelbakovIN-f73624c

(подпись)

И.Н.  
Желбаков

(расшифровка  
подписи)

## ОБЩАЯ ЧАСТЬ

Оценочные материалы по дисциплине предназначены для оценки: достижения обучающимися запланированных результатов обучения по дисциплине, этапа формирования запланированных компетенций и уровня освоения дисциплины.

Оценочные материалы по дисциплине включают оценочные средства для проведения мероприятий текущего контроля успеваемости и промежуточной аттестации.

Формируемые у обучающегося компетенции:

1. ПК-1 Способен обосновывать принимаемые проектные решения, осуществлять постановку и выполнять эксперименты по проверке их корректности и эффективности

ИД-1 Демонстрирует знание методов анализа и синтеза линейных и нелинейных электрических, электронных, цифровых систем

ИД-3 Производит оценку влияния применяемых технических решений на общее функционирование системы

2. ПК-4 Способен анализировать состояние средств измерений в организации, внедрение в процессы производства необходимых средств измерений и стандартных образцов и методик измерений

ИД-3 Демонстрирует знание содержания закона «Об обеспечении единства измерений»

и включает:

**для текущего контроля успеваемости:**

Форма реализации: Проверка задания

1. Контрольное задание 1 (Контрольная работа)
2. Контрольное задание 2 (Контрольная работа)
3. Контрольное задание 3 (Контрольная работа)
4. Контрольное задание 4 (Контрольная работа)

Форма реализации: Смешанная форма

1. Защита лабораторной работы 1 (Коллоквиум)
2. Защита лабораторной работы 2 (Коллоквиум)
3. Защита лабораторной работы 3 (Коллоквиум)
4. Защита лабораторной работы 4 (Коллоквиум)

## БРС дисциплины

5 семестр

Раздел дисциплины	Веса контрольных мероприятий, %								
	Индекс КМ:	КМ-1	КМ-2	КМ-3	КМ-4	КМ-5	КМ-6	КМ-7	КМ-8
	Срок КМ:	4	8	12	16	16	16	16	16
Основные понятия теоретической метрологии									
Основные понятия теоретической метрологии	+					+			
Принципы нормирования погрешностей средств измерений									

Принципы нормирования погрешностей средств измерений		+				+		
Сигналы измерительной информации и их математические модели								
Сигналы измерительной информации и их математические модели			+				+	
Аналоговые линейные системы								
Аналоговые линейные системы				+				+
Вес КМ:	15	15	15	15	10	10	10	10

\$Общая часть/Для промежуточной аттестации\$

## СОДЕРЖАНИЕ ОЦЕНОЧНЫХ СРЕДСТВ ТЕКУЩЕГО КОНТРОЛЯ

### *I. Оценочные средства для оценки запланированных результатов обучения по дисциплине, соотнесенных с индикаторами достижения компетенций*

Индекс компетенции	Индикатор	Запланированные результаты обучения по дисциплине	Контрольная точка
ПК-1	ИД-1 <sub>ПК-1</sub> Демонстрирует знание методов анализа и синтеза линейных и нелинейных электрических, электронных, цифровых систем	<p>Знать:</p> <p>Требования к эталонным средствам измерений</p> <p>Теорему отсчетов и особенности/ограничения ее применения</p> <p>Особенности применяемых технических решений</p> <p>Дискретное преобразование Фурье</p> <p>Уметь:</p> <p>Определять оптимальную схему преобразования информации об объектах исследования/контроля для принятия проектного решения</p> <p>Выбирать оптимальную схему измерения для обеспечения максимальной точности средства измерения</p> <p>Оценивать влияние применяемых технических решений на общее</p>	<p>Контрольное задание 1 (Контрольная работа)</p> <p>Контрольное задание 3 (Контрольная работа)</p> <p>Контрольное задание 4 (Контрольная работа)</p> <p>Защита лабораторной работы 3 (Коллоквиум)</p>

		функционирование системы	
ПК-1	ИД-ЗПК-1 Производит оценку влияния применяемых технических решений на общее функционирование системы	<p>Знать:</p> <p>Требования и методики построения измерительных систем</p> <p>Принципы построения вычислительных машин, систем и сетей; методы оценки их функционирования</p> <p>Методы анализа и синтеза линейных и нелинейных электрических, электронных, цифровых систем</p> <p>Уметь:</p> <p>Проводить синтез средств измерений для конкретных условий измерения на основании данных технического задания</p> <p>Производить анализ метрологических характеристик для построения измерительных систем</p> <p>Рассчитывать метрологические характеристики сложных и простых средств измерений</p>	<p>Контрольное задание 4 (Контрольная работа)</p> <p>Защита лабораторной работы 1 (Коллоквиум)</p> <p>Защита лабораторной работы 2 (Коллоквиум)</p> <p>Защита лабораторной работы 4 (Коллоквиум)</p>
ПК-4	ИД-ЗПК-4 Демонстрирует	Знать:	Контрольное задание 1 (Контрольная работа)

	<p>знание содержания закона «Об обеспечении единства измерений»</p>	<p>Содержание закона «Об обеспечении единства измерений»          Принципы расчета погрешностей отдельных узлов измерительных систем и оценивания влияния их метрологических характеристик на всю систему          Принципы нормирования погрешностей средств измерений          Уметь:          Выбирать эталонные средства измерений, соответствующие техническому заданию          Проводить анализ метрологических характеристики составных узлов СИ для определения метрологических характеристик СИ в целом</p>	<p>Контрольное задание 2 (Контрольная работа)          Защита лабораторной работы 2 (Коллоквиум)</p>
--	---	---	--

## II. Содержание оценочных средств. Шкала и критерии оценивания

### КМ-1. Контрольное задание 1

**Формы реализации:** Проверка задания

**Тип контрольного мероприятия:** Контрольная работа

**Вес контрольного мероприятия в БРС:** 15

**Процедура проведения контрольного мероприятия:** Контрольное мероприятие предназначено для оценки достижения обучающимися части запланированных результатов обучения по дисциплине и этапа формирования запланированной компетенции. Проверка выполняется в течении 5 дней с момента сдачи работы студентом.

#### Краткое содержание задания:

Контрольное мероприятие направлено на оценку освоения компетенций по вопросам, связанным с темой “Основные понятия теоретической метрологии”.

Индивидуальное задание состоит из трех вопросов на знания и одного вопроса на умения.

#### Контрольные вопросы/задания:

Знать: Требования к эталонным средствам измерений	<ol style="list-style-type: none"><li>1. Дайте определения <i>абсолютной, относительной и приведенной погрешности</i> средства измерений.</li><li>2. Как бы Вы экспериментально определили <i>погрешности измерительного преобразователя по входу и выходу</i>?</li><li>3. Почему <i>нелинейную составляющую погрешности средства измерительной техники</i> называют иногда <i>погрешностью линейности</i>? Для каких <i>функций преобразования измерительных преобразователей</i> это имеет смысл?</li><li>4. Сформулируйте <i>закон накопления частных погрешностей</i>.</li></ol>
Знать: Содержание закона «Об обеспечении единства измерений»	<ol style="list-style-type: none"><li>1. Чем систематическая погрешность результата измерения отличается от случайной?</li><li>2. Для решения каких задач используются <i>метрологические характеристики</i> средств измерительной техники? Какие <i>метрологические характеристики</i> средств измерительной техники Вам известны?</li><li>3. По каким признакам классифицируются <i>метрологические характеристики</i> средств измерительной техники?</li></ol>
Уметь: Выбирать эталонные средства измерений, соответствующие техническому заданию	<ol style="list-style-type: none"><li>1. Рассчитайте <i>предельное значение <math>\Delta_p</math> суммарной погрешности</i> для доверительной вероятности <math>P = 1</math> и ее <i>граничное значение <math>\Delta_g</math></i> для <math>P = 0,95</math>.</li><li>2. Рассчитайте <i>предельное значение <math>\Delta_p</math> погрешности результата прямого измерения</i> для доверительной вероятности <math>P = 1</math> и ее <i>граничное значение <math>\Delta_g</math></i> для <math>P = 0,95</math>.</li><li>3. Рассчитайте <i>граничное значение <math>\Delta_g</math></i> для произвольного значения доверительной вероятности</li></ol>



	<p><math>P</math>, используя для суммирования частных погрешностей метод статистических испытаний.</p> <p>4. Найдите точные значения коэффициента <math>K</math> в формуле (1.41) для <math>P = 0,95</math> и для <math>P = 0,99</math>, если число частных погрешностей <math>n = 2</math> и если каждая из них распределена по закону равномерной плотности в интервале <math>\pm \Delta_{1П}</math>.</p> <p>5. Найдите точные значения коэффициента <math>K</math> в формуле (1.41) для <math>P = 0,95</math> и для <math>P = 0,99</math>, если число частных погрешностей <math>n = 10</math> и если каждая из них распределена по закону равномерной плотности в интервале <math>\pm \Delta_{1П}</math>.</p> <p>6. Погрешность <math>\Delta</math> распределена по закону равномерной плотности в интервале <math>\pm \Delta_{п}</math>. Найдите аналитические выражения для плотности вероятности <math>f(\Delta)</math> и функции распределения <math>F(\Delta)</math> этой погрешности, а также ее среднее квадратическое отклонение <math>\sigma</math>. Постройте графики <math>f(\Delta)</math> и <math>F(\Delta)</math>.</p> <p>7. Погрешность <math>\Delta</math> равна сумме двух частных погрешностей, каждая из которых распределена по закону равномерной плотности в интервале <math>\pm \Delta_{1П}</math>. Найдите аналитические выражения для плотности вероятности <math>f(\Delta)</math> и функции распределения <math>F(\Delta)</math> этой погрешности, а также ее среднее квадратическое отклонение <math>\sigma</math>. Постройте графики <math>f(\Delta)</math> и <math>F(\Delta)</math>.</p> <p>8. При моделировании погрешности <math>\Delta</math> по методу статистических испытаний получено <math>N</math> реализаций этой погрешности. Постройте <i>гистограмму</i> – экспериментально найденную плотность вероятности <math>f(\Delta)</math>? Используйте гистограмму для определения граничного значения погрешности <math>\Delta_{г}</math> для заданной доверительной вероятности <math>P</math> - укажите алгоритм и рассчитайте на примере.</p>
--	--

**Описание шкалы оценивания:**

*Оценка: 5*

*Нижний порог выполнения задания в процентах: 85*

*Описание характеристики выполнения знания: Оценка "отлично" выставляется если задание выполнено в полном объеме или выполнено преимущественно верно*

*Оценка: 4*

*Нижний порог выполнения задания в процентах: 70*

*Описание характеристики выполнения знания: Оценка "хорошо" выставляется если большинство вопросов раскрыто. выбрано верное направление для решения задач*

*Оценка: 3*

*Нижний порог выполнения задания в процентах: 50*

*Описание характеристики выполнения знания: Оценка "удовлетворительно" выставляется если задание преимущественно выполнено*

**КМ-2. Контрольное задание 2**

**Формы реализации:** Проверка задания

**Тип контрольного мероприятия:** Контрольная работа

**Вес контрольного мероприятия в БРС:** 15

**Процедура проведения контрольного мероприятия:** Контрольное мероприятие предназначено для оценки достижения обучающимися части запланированных результатов обучения по дисциплине и этапа формирования запланированной компетенции. Проверка выполняется в течении 5 дней с момента сдачи работы студентом. Студенты письменно решают два индивидуальных контрольных задания на практические навыки. При оформлении требуется привести теоретическое обоснование выбранного варианта решения.

**Краткое содержание задания:**

**Контрольное мероприятие направлено на оценку освоения компетенций по вопросам, связанным с темой “Принципы нормирования погрешностей средств измерений”.**

**Задание КзN-1. Задание на прямое измерение с однократным наблюдением на примере использования вольтметра для измерения напряжения постоянного тока.**

**Задание КзN-2. Задание на косвенное измерение с однократным наблюдением на примере использования вольтметра и амперметра для измерения сопротивления и мощности.**

Ответы записываются в установленной форме.

**Контрольные вопросы/задания:**

<p>Знать: Принципы нормирования погрешностей средств измерений</p>	<p>1.Какое измерение называют <i>косвенным</i>? Как <i>найти результат косвенного измерения</i>?</p> <p>2.На основании каких метрологических характеристик можно сделать вывод о пригодности выбранного средства измерения для конкретной задачи?</p>
<p>Уметь: Проводить анализ метрологических характеристики составных узлов СИ для определения метрологических характеристик СИ в целом</p>	<p><b>1.Задание Кз1-1.</b></p> <p>Необходимо измерить напряжение постоянного тока на выходе активного двухполюсника в режиме холостого хода. Измерение может быть произведено одним из трех вольтметров (типов Д5015, В7-26, Щ4316).</p> <p>До начала измерения известна следующая информация:</p> <ol style="list-style-type: none"><li>1. Измеряемое напряжение не превышает <math>U_{max} = 100</math> В.</li><li>2. Выходное сопротивление активного двухполюсника не более <math>R_{max} = 4</math> кОм.</li><li>3. Температура окружающей среды равна <math>\theta = 6 \text{ } ^\circ\text{C}</math>.</li></ol> <p>Необходимо:</p> <ol style="list-style-type: none"><li>1) Обосновать выбор вольтметра (из трех данных) и диапазона измерений для проведения измерения с максимальной точностью.</li><li>2) Найти искомое напряжение холостого хода с указанием пределов погрешности измерения, соответствующих вероятности <math>P = 1</math>, если <math>U = 78</math> В – показание выбранного вольтметра. Записать результат измерения в установленной форме.</li></ol> <p><b>2.Задание Кз1-2.</b></p>

Напряжение постоянного тока на выходе активного двухполюсника измерено вольтметром типа Д5015. Конечное значение диапазона измерения составляло 60 В, а показание вольтметра 320 делений. До начала измерения известна следующая информация:

1. Выходное сопротивление активного двухполюсника не более  $R_{max} = 10 \text{ Ом}$ .
2. Температура окружающей среды равна  $\Theta = 21 \text{ }^\circ\text{C}$ .

Необходимо:

- 1) Найти напряжение холостого хода на выходе активного двухполюсника с указанием пределов погрешности измерения, соответствующих вероятности  $P = 0,95$ . Записать результат измерения в установленной форме.
- 2) Выяснить, нельзя ли уточнить этот результат? Какой вольтметр для этого выбрать и на каком диапазоне измерений его использовать, если необходимо обеспечить максимальную точность измерения?

### **3.Задание Кз1-3.**

Необходимо измерить напряжение постоянного тока на выходе активного двухполюсника в режиме холостого хода. Измерение может быть произведено одним из двух вольтметров (типов Д5015, В7-26). До начала измерения известна следующая информация:

1. Измеряемое напряжение не превышает  $U_{max} = 50 \text{ В}$ .
2. Выходное сопротивление активного двухполюсника не более  $R_{max} = 1 \text{ Ом}$ .
3. Температура окружающей среды равна  $\Theta = 21 \text{ }^\circ\text{C}$ .

Необходимо:

- 1) Обосновать выбор вольтметра (из двух данных) и диапазона измерений для проведения измерения с максимальной точностью.
- 2) Найти искомое напряжение холостого хода с указанием пределов погрешности измерения, соответствующих вероятности  $P = 1$ , если  $U = 45 \text{ В}$  – показание выбранного вольтметра. Записать результат измерения в установленной форме.
- 3) Зная результат предыдущего измерения, выяснить, нельзя ли его уточнить, произведя повторное измерение. Какой вольтметр для этого выбрать и на каком диапазоне измерений его использовать, если необходимо обеспечить максимальную точность измерения? Обосновать выбор и найти пределы погрешности повторного измерения.

### **4.Задание Кз1-4.**

Необходимо измерить напряжение постоянного тока

на выходе активного двухполюсника в режиме холостого хода. Измерение может быть произведено одним из трех вольтметров (типов Д5015, В7-26, Щ4316).

До начала измерения известна следующая информация:

1. Измеряемое напряжение не превышает  $U_{max} = 300$  В.
2. Выходное сопротивление активного двухполюсника не более  $R_{max} = 1$  кОм.
3. Температура окружающей среды равна  $\Theta = 13$  °С.

Необходимо:

- 1) Обосновать выбор вольтметра (из трех данных) и диапазона измерений для проведения измерения с максимальной точностью.
- 2) Найти искомое напряжение холостого хода с указанием пределов погрешности измерения, соответствующих вероятности  $P = 0,95$ , если  $U = 40$  В – показание выбранного вольтметра. Записать результат измерения в установленной форме.
- 3) Зная результат предыдущего измерения, выяснить, нельзя ли его уточнить, произведя повторное измерение. Какой вольтметр для этого выбрать и на каком диапазоне измерений его использовать, если необходимо обеспечить максимальную точность измерения? Обосновать выбор и найти пределы погрешности повторного измерения.

#### **5.Задание Кз1-5.**

Необходимо измерить напряжение постоянного тока на выходе активного двухполюсника в режиме холостого хода. Измерение может быть произведено одним из трех вольтметров (типов Д5015, В7-26, Щ4316).

До начала измерения известна следующая информация:

1. Измеряемое напряжение не превышает  $U_{max} = 60$  В.
2. Выходное сопротивление активного двухполюсника не более  $R_{max} = 1$  Ом.
3. Температура окружающей среды равна  $\Theta = 10$  °С.

Необходимо:

- 1) Обосновать выбор вольтметра (из трех данных) и диапазона измерений для проведения измерения с максимальной точностью.
- 2) Найти искомое напряжение холостого хода с указанием пределов погрешности измерения, соответствующих вероятности  $P = 1$ , если  $U = 58$  В – показание выбранного вольтметра. Записать результат измерения в установленной форме.

3) Зная результат предыдущего измерения, выяснить, нельзя ли его уточнить, произведя повторное измерение. Какой вольтметр для этого выбрать и на каком диапазоне измерений его использовать, если необходимо обеспечить максимальную точность измерения? Обосновать выбор и найти пределы погрешности повторного измерения.

#### 6.Задание Кз2-1.

Необходимо измерить сопротивление резистора постоянному току с помощью амперметра и вольтметра по схеме 2.1

Характеристики амперметра:  $I_k = 100$  мА – конечное значение диапазона измерений,  $a_k, a = 100$  – количество делений шкалы,  $R_a < 0,5$  Ом – входное сопротивление,  $\theta_{n, a} = 20 \pm 5$  оС – нормальный диапазон температур, класс точности 1,0.

Характеристики вольтметра:  $U_k = 30$  В – конечное значение диапазона измерений,  $a_k, v = 150$  – количество делений шкалы,  $R_v = 40 \pm 1$  кОм – входное сопротивление,  $\theta_{n, v} = 20 \pm 2$  оС – нормальный диапазон температур, класс точности 0,5.

Результаты измерений:  $a_a = 72$  дел. – показание амперметра,  $a_v = 127$  дел. – показание вольтметра. Измерения произведены при температуре  $\theta = 21$  оС. Необходимо:

- 1) Найти искомое сопротивление  $R_x$  с указанием пределов погрешностей измерения, соответствующих вероятности  $P = 1$ ; записать результат измерения в установленной форме.
- 2) Найти мощность электрической энергии, нагревающей резистор с сопротивлением  $R_x$  в процессе измерения; записать результат измерения мощности в установленной форме для доверительной вероятности  $P = 1$ .

#### 7.Задание Кз2-2.

Необходимо измерить сопротивление резистора постоянному току с помощью амперметра и вольтметра по схеме 2.2

Характеристики амперметра:  $I_k = 150$  мА – конечное значение диапазона измерений,  $a_k, a = 150$  – количество делений шкалы,  $3 \pm 1$  Ом – входное сопротивление,  $\theta_{n, a} = 20 \pm 5$  оС – нормальный диапазон температур, класс точности 1,0.

Характеристики вольтметра:  $U_k = 30$  В – конечное значение диапазона измерений,  $a_k, v = 150$  – количество делений шкалы,  $R_v > 250$  кОм – входное сопротивление,  $\theta_{n, v} = 20 \pm 5$  оС – нормальный

диапазон температур, класс точности 1,0.  
Результаты измерений:  $aa = 107$  дел. – показание амперметра,  $av = 92$  дел. – показание вольтметра.  
Измерения произведены при температуре  $\theta = 24$  оС.

Необходимо:

1) Найти искомое сопротивление  $R_x$  с указанием пределов погрешностей измерения, соответствующих вероятности  $P = 0,95$ ; записать результат измерения в установленной форме.

2) Выяснить, можно ли, используя данные средства измерений, измерить значение  $R_x$  более точно?

#### 8.Задание Кз2-3.

Необходимо измерить сопротивление резистора постоянному току с помощью амперметра и вольтметра по схеме 2.2

Характеристики амперметра:  $I_k = 300$  мА – конечное значение диапазона измерений,  $ak, a = 100$  – количество делений шкалы,  $R_a < 0,25$  Ом – входное сопротивление,  $\theta_{н, a} = 20 \pm 5$  оС – нормальный диапазон температур, класс точности 1,0.

Характеристики вольтметра:  $U_k = 3$  В – конечное значение диапазона измерений,  $ak, b = 150$  – количество делений шкалы,  $R_b > 4$  кОм – входное сопротивление,  $\theta_{н, b} = 20 \pm 5$  оС – нормальный диапазон температур, класс точности 1,5.

Результаты измерений:  $aa = 87$  дел. – показание амперметра,  $av = 127$  дел. – показание вольтметра.  
Измерения произведены при температуре  $\theta = 21$  оС.

Необходимо:

1) Найти искомое сопротивление  $R_x$  с указанием пределов погрешностей измерения, соответствующих вероятности  $P = 1$ ; записать результат измерения в установленной форме.

2) Найти мощность электрической энергии, нагревающей резистор с сопротивлением  $R_x$  в процессе измерения; записать результат измерения мощности в установленной форме для доверительной вероятности  $P = 1$ .

#### 9.Задание Кз2-4.

Необходимо измерить сопротивление резистора постоянному току с помощью амперметра и вольтметра по схеме 2.1

Характеристики амперметра:  $I_k = 150$  мА – конечное значение диапазона измерений,  $ak, a = 150$  – количество делений шкалы,  $R_a = 2 \pm 1$  Ом – входное сопротивление,  $\theta_{н, a} = 20 \pm 5$  оС – нормальный диапазон температур, класс точности 1,5.

Характеристики вольтметра:  $U_k = 30$  В – конечное значение диапазона измерений,  $ak, b = 150$  –

	<p>количество делений шкалы, <math>R_v = 40 \pm 1</math> кОм – входное сопротивление, <math>\theta_{н,в} = 20 \pm 5</math> оС – нормальный диапазон температур, класс точности 1,0.</p> <p>Результаты измерений: <math>a_a = 85</math> дел. – показание амперметра, <math>a_v = 93</math> дел. – показание вольтметра. Измерения произведены при температуре <math>\theta = 25</math> оС.</p> <p>Необходимо:</p> <ol style="list-style-type: none"> <li>1) Найти искомое сопротивление <math>R_x</math> с указанием пределов погрешностей измерения, соответствующих вероятности <math>P = 0,95</math>; записать результат измерения в установленной форме.</li> <li>2) Выяснить, можно ли, используя данные средства измерений, измерить значение <math>R_x</math> более точно?</li> </ol> <p><b>10.Задание Кз2-5.</b></p> <p>Необходимо измерить сопротивление резистора постоянному току с помощью амперметра и вольтметра с максимальной точностью. Какую схему (схему 2.1 или схему 2.2) для этого выбрать? До опыта известно следующее:  <math>0,1 \text{ кОм} &lt; R_x &lt; 1 \text{ кОм}</math>. Имеется источник напряжения 10 В.</p> <p>Характеристики амперметра: <math>I_k = 100</math> мА – конечное значение диапазона измерений, <math>a_k, a = 100</math> – количество делений шкалы, <math>R_a &lt; 0,5</math> Ом – входное сопротивление, <math>\theta_{н,а} = 20 \pm 5</math> оС – нормальный диапазон температур, класс точности 1,0.</p> <p>Характеристики вольтметра: <math>U_k = 30</math> В – конечное значение диапазона измерений, <math>a_k, в = 150</math> – количество делений шкалы, <math>R_v = 100 \pm 1</math> кОм – входное сопротивление, <math>\theta_{н,в} = 20 \pm 2</math> оС – нормальный диапазон температур, класс точности 0,5.</p> <p>Измерения будут произведены при температуре <math>\theta = 20</math> оС.</p> <p>Необходимо:</p> <ol style="list-style-type: none"> <li>1. Обосновать выбор схемы измерений.</li> <li>2. Найти максимальную абсолютную погрешность измерения сопротивления для доверительной вероятности <math>P = 1</math>.</li> </ol>
--	--

**Описание шкалы оценивания:**

*Оценка: 5*

*Нижний порог выполнения задания в процентах: 80*

*Описание характеристики выполнения знания: Оценка "отлично" выставляется если задание выполнено в полном объеме или выполнено преимущественно верно*

*Оценка: 4*

*Нижний порог выполнения задания в процентах: 60*

Описание характеристики выполнения знания: Оценка "хорошо" выставляется если большинство вопросов раскрыто, выбрано верное направление для решения задач

Оценка: 3

Нижний порог выполнения задания в процентах: 50

Описание характеристики выполнения знания: Оценка "удовлетворительно" выставляется если задание преимущественно выполнено

### КМ-3. Контрольное задание 3

**Формы реализации:** Проверка задания

**Тип контрольного мероприятия:** Контрольная работа

**Вес контрольного мероприятия в БРС:** 15

**Процедура проведения контрольного мероприятия:** Студенты письменно решают два индивидуальных контрольных задания на практические навыки. При оформлении требуется привести теоретическое обоснование выбранного варианта решения.

**Краткое содержание задания:**

**Контрольное мероприятие направлено на оценку освоения компетенций по вопросам, связанным с темой “Сигналы измерительной информации и их математические модели”.**

**Задание КзN-3. «Анализ точности измерительного усилителя».**

**Задание КзN-4. «Расчет и применение измерительной установки».**

Используются приведенные ниже схемы двух измерительных усилителей (ИУ) – схема 1 (рис. 3.1а) и схема 2 (рис. 3.2а). Схемы построены на базе операционных усилителей и резисторов отрицательной обратной связи  $R_1$  и  $R_2$ . Операционные усилители можно считать идеальными за исключением следующих параметров: ЭДС смещения ( $E$ ) и входные токи ( $I_1$  и  $I_2$ ) не равны нулю. Соответствующие эквивалентные схемы ИУ представлены на рисунках 3.1б и 3.2б, где ОУ – идеальный операционный усилитель. Нормирующее значение выходного напряжения каждого измерительного усилителя  $U_{\text{вых,н}} = 10$  В.

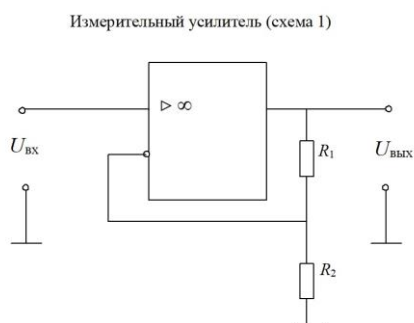


Рис. 3.1а



Figure 1 Схема измерительного усилителя 1.

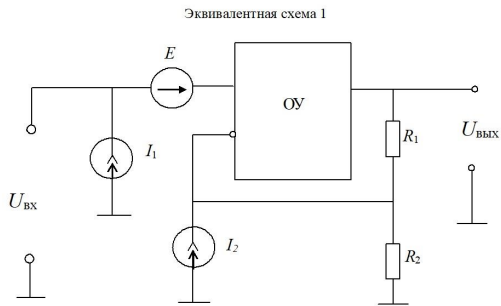


Рис. 3.16

Figure 2 Эквивалентная схема ИУ1.

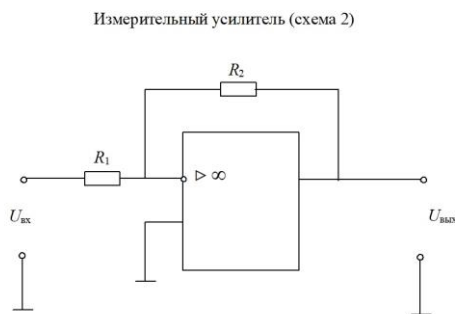


Рис. 3.2а

Figure 3 Схема измерительного усилителя 2.

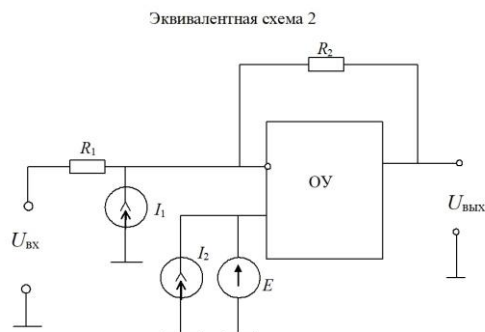


Рис. 3.2б

Figure 4 Эквивалентная схема ИУ2.

**Контрольные вопросы/задания:**

<p>Знать: Дискретное преобразование Фурье</p>	<p>1. Что такое <i>исправленное значение результата измерения</i>?</p> <p>2. Дайте определения <i>абсолютной погрешности измерительного преобразователя по входу и выходу</i>.</p> <p>3. Дайте определения <i>аддитивной, мультипликативной и нелинейной составляющих погрешности средства измерительной техники</i>.</p>
<p>Знать: Теорему отсчетов и особенности/ограничения ее</p>	<p>1. Какую информацию о погрешности средства измерений дает его <i>класс точности</i>?</p>

<p>применения</p>	<p>2. Как бы Вы экспериментально определили погрешности измерительного преобразователя по входу и выходу? 3. Как взаимосвязаны абсолютные погрешности измерительного преобразователя по входу и выходу?</p>
<p>Уметь: Выбирать оптимальную схему измерения для обеспечения максимальной точности средства измерения</p>	<p><b>1. Задание Кз3-1.</b></p> <p>Измерительный усилитель (ИУ) постоянного напряжения построен на базе операционного усилителя по схеме 1 (рис. 3.1а). Соответствующая эквивалентная схема ИУ представлена на рисунке 3.1б, где ОУ – идеальный операционный усилитель. <math>R_{1н} = 90 \text{ кОм}</math>, <math>R_{2н} = 10 \text{ кОм}</math> – номинальные значения сопротивлений резисторов R1 и R2, <math>\delta R_{1п} = \delta R_{2п} = 0,04 \%</math> – предельные значения относительных погрешностей сопротивлений этих резисторов, <math> I_{п}  = 0,5 \text{ мкА}</math> – предельные значения модулей входных токов, <math> E_{п}  = 5 \text{ мВ}</math> – предельное значение модуля ЭДС смещения.</p> <p>Необходимо:</p> <ol style="list-style-type: none"> <li>1) Найти номинальное значение коэффициента усиления измерительного усилителя (ИУ) и предельное значение относительной погрешности коэффициента усиления.</li> <li>2) Найти предельные значения абсолютной погрешности ИУ, приведенной ко входу. Построить график зависимости предельных значений этих погрешностей в функции от <math>U_{вх}</math>.</li> </ol> <p><b>2. Задание Кз3-2.</b></p> <p>Измерительный усилитель (ИУ) постоянного напряжения построен на базе операционного усилителя по схеме 2 (рис. 3.2а). Соответствующая эквивалентная схема ИУ представлена на рисунке 3.2б, где ОУ – идеальный операционный усилитель. <math>R_{1н} = 10 \text{ кОм}</math>, <math>R_{2н} = 100 \text{ кОм}</math> – номинальные значения сопротивлений резисторов R1 и R2, <math>dR_{1п} = dR_{2п} = 0,15 \%</math> – предельные значения относительных погрешностей сопротивлений этих резисторов, <math> I_{п}  = 0,2 \text{ мкА}</math> – предельные значения модулей входных токов, <math> E_{п}  = 2 \text{ мВ}</math> – предельное значение модуля ЭДС смещения.</p> <p>Необходимо:</p> <ol style="list-style-type: none"> <li>1) Найти номинальное значение коэффициента усиления измерительного усилителя (ИУ) и предельное значение относительной погрешности</li> </ol>

коэффициента усиления.

2) Найти предельные значения абсолютной погрешности ИУ, приведенной ко входу. Построить график зависимости предельных значений этих погрешностей в функции от  $U_{вх}$ .

### 3.Задание Кз3-3.

Измерительный усилитель (ИУ) постоянного напряжения построен на базе операционного усилителя по схеме 1 (рис. 3.1а). Соответствующая эквивалентная схема ИУ представлена на рисунке 3.1б, где ОУ – идеальный операционный усилитель.

$R_{1н} = 9 \text{ кОм}$ ,  $R_{2н} = 1 \text{ кОм}$  – номинальные значения сопротивлений резисторов R1 и R2,

$dR_{1п} = dR_{2п} = 0,2 \%$  – предельные значения относительных погрешностей сопротивлений этих резисторов,

$|I_{п}| = 5 \text{ мкА}$  – предельные значения модулей входных токов,

$|E_{п}| = 1 \text{ мВ}$  – предельное значение модуля ЭДС смещения.

Необходимо:

1) Найти номинальное значение коэффициента усиления измерительного усилителя (ИУ) и предельное значение относительной погрешности коэффициента усиления.

2) Найти нормирующее значение  $U_{вх,н}$  входного напряжения ИУ.

3) Найти предельные значения абсолютной погрешности ИУ, приведенной ко входу. Построить график зависимости предельных значений этих погрешностей в функции от  $U_{вх}$ .

### 4.Задание Кз3-4.

Измерительный усилитель (ИУ) постоянного напряжения построен на базе операционного усилителя по схеме 2 (рис. 3.2а). Соответствующая эквивалентная схема ИУ представлена на рисунке 3.2б, где ОУ – идеальный операционный усилитель.

$R_{1н} = 10 \text{ кОм}$ ,  $R_{2н} = 100 \text{ кОм}$  – номинальные значения сопротивлений резисторов R1 и R2,

$dR_{1п} = dR_{2п} = 0,1 \%$  – предельные значения относительных погрешностей сопротивлений этих резисторов,

$|I_{п}| = 0,2 \text{ мкА}$  – предельные значения модулей входных токов,

$|E_{п}| = 2 \text{ мВ}$  – предельное значение модуля ЭДС смещения.

Необходимо:

1) Найти номинальное значение коэффициента усиления измерительного усилителя (ИУ) и предельное значение относительной погрешности коэффициента усиления. К какому классу точности следует отнести данный ИУ?

2) Найти входное сопротивление и входной ток ИУ.  
**5.Задание Кз3-5.**

Разрабатывается измерительный усилитель (ИУ) постоянного напряжения на базе операционного усилителя по схеме 1 (рис. 3.1а). Соответствующая эквивалентная схема ИУ представлена на рисунке 3.1б, где ОУ – идеальный операционный усилитель. Номинальный коэффициент усиления ИУ должен быть равен 10, а класс точности 0,5/0,2.

Найти:

$R_{1н}$ ,  $R_{2н}$  – номинальные значения сопротивлений резисторов  $R_1$  и  $R_2$ ,

$dR_{1п}$ ,  $dR_{2п}$  – предельные значения относительных погрешностей сопротивлений этих резисторов,

$|I_{п}|$  – предельные значения модулей входных токов,

$|E_{п}|$  – предельное значение модуля ЭДС смещения.

**6.Задание Кз4-1.**

Для измерения напряжения  $U$  постоянного тока используется измерительная установка, состоящая из измерительного усилителя (ИУ), на вход которого подается измеряемое напряжение, и стрелочного вольтметра, подключенного к выходу ИУ.

Метрологические характеристики ИУ:

Номинальный коэффициент усиления  $K_n = 10$ ; класс точности 0,2/0,1; нормирующее значение выходного напряжения  $U_k = 10$  В.

Метрологические характеристики вольтметра:

Конечное значение диапазона измерений 15 В; класс точности 0,2; количество делений  $a_k = 750$ .

К какому классу точности можно отнести измерительную установку?

При измерении напряжения измерительной установкой в нормальных условиях вольтметр показал  $a = 340$  дел. ; записать результат измерения в установленной форме для доверительной вероятности  $P = 1$ .

**7.Задание Кз4-2.**

Для измерения напряжения  $U$  постоянного тока используется измерительная установка, состоящая из измерительного усилителя (ИУ), на вход которого подается измеряемое напряжение, и стрелочного вольтметра, подключенного к выходу ИУ.

Метрологические характеристики ИУ:

Номинальный коэффициент усиления  $K_n = 10$ ; класс

точности 0,2; нормирующее значение выходного напряжения  $U_k = 10$  В.

Метрологические характеристики вольтметра:

Конечное значение диапазона измерений 15 В; класс точности 0,2; количество делений  $a_k = 750$ .

При измерении напряжения измерительной установкой в нормальных условиях вольтметр показал  $a = 240$  дел. ; записать результат измерения в установленной форме для доверительной вероятности  $P = 0,95$ .

Построить график зависимости пределов допускаемых погрешностей измерительной установки от измеряемого напряжения.

### 8.Задание Кз4-3.

Для измерения напряжения постоянного тока используется измерительная установка, состоящая из измерительного усилителя (ИУ), на вход которого подается измеряемое напряжение, и цифрового вольтметра, подключенного к выходу ИУ.

Метрологические характеристики ИУ:

Номинальный коэффициент усиления  $K_n = 10$ ; класс точности 0,2/0,1; нормирующее значение выходного напряжения  $U_k = 10$  В.

Метрологические характеристики вольтметра:

Конечное значение диапазона измерений 10 В.

Количество ступеней квантования: 10000. Класс точности 0,1.

При измерении напряжения измерительной установкой в нормальных условиях вольтметр показал  $U = 9,762$  В.

Записать результат измерения в установленной форме для  $P = 1$  и  $P = 0,95$ .

### 9.Задание Кз4-4.

Для измерения напряжения  $U$  постоянного тока используется измерительная установка, состоящая из измерительного усилителя (ИУ), на вход которого подается измеряемое напряжение, и стрелочного вольтметра, подключенного к выходу ИУ.

Метрологические характеристики ИУ:

Номинальный коэффициент усиления  $K_n = 10$ ; класс точности 0,2/0,1; нормирующее значение выходного напряжения  $U_k = 10$  В.

Метрологические характеристики вольтметра:

Конечное значение диапазона измерений 10 В; класс точности 0,5; количество делений  $a_k = 500$ .

К какому классу точности можно отнести измерительную установку?

При измерении напряжения измерительной установкой в нормальных условиях вольтметр показал  $a = 340$  дел. ; записать результат измерения в

	<p>установленной форме для доверительной вероятности <math>P = 1</math>.</p> <p><b>10.Задание Кз4-5.</b></p> <p>Для измерения напряжения постоянного тока используется измерительная установка, состоящая из измерительного усилителя (ИУ), на вход которого подается измеряемое напряжение, и стрелочного вольтметра, подключенного к выходу ИУ.</p> <p>Метрологические характеристики ИУ: Номинальный коэффициент усиления <math>K_n = 10</math>; класс точности 0,2/0,1; нормирующее значение выходного напряжения <math>U_k = 10</math> В.</p> <p>Метрологические характеристики вольтметра: Конечное значение диапазона измерений 7,5 В; количество делений шкалы <math>a_k = 750</math>; класс точности 0,2.</p> <p>Найти диапазон измеряемых напряжений и цену деления шкалы измерительной установки.</p> <p>При подаче на вход измерительной установки измеряемого напряжения вольтметр показал 115 делений. Найти результат измерения (с указанием пределов погрешностей).</p>
--	---

**Описание шкалы оценивания:**

*Оценка: 5*

*Нижний порог выполнения задания в процентах: 80*

*Описание характеристики выполнения знания: Оценка "отлично" выставляется если задание выполнено в полном объеме или выполнено преимущественно верно*

*Оценка: 4*

*Нижний порог выполнения задания в процентах: 60*

*Описание характеристики выполнения знания: Оценка "хорошо" выставляется если большинство вопросов раскрыто. выбрано верное направление для решения задач*

*Оценка: 3*

*Нижний порог выполнения задания в процентах: 50*

*Описание характеристики выполнения знания: Оценка "удовлетворительно" выставляется если задание преимущественно выполнено*

**КМ-4. Контрольное задание 4**

**Формы реализации:** Проверка задания

**Тип контрольного мероприятия:** Контрольная работа

**Вес контрольного мероприятия в БРС:** 15

**Процедура проведения контрольного мероприятия:** Контрольное мероприятие предназначено для оценки достижения обучающимися части запланированных результатов обучения по дисциплине и этапа формирования запланированной компетенции. Проверка выполняется в течении 5 дней с момента сдачи работы студентом.

**Краткое содержание задания:**

1. Зачем аналоговые сигналы измерительной информации преобразуют в цифровые?
2. Что такое прямое и обратное дискретные преобразования Фурье?

### 3. В чем состоит статистический подход к оценке погрешности квантования?

Индивидуальное задание на тему «Применение цифрового вольтметра с двухтактным интегрированием».

#### Задание Кз5-Н.

На вход цифрового вольтметра с двухтактным интегрированием поступает сумма двух напряжений: измеряемого напряжения постоянного тока (полезный сигнал) и стационарного случайного напряжения (помеха).

Характеристики вольтметра:

Диапазон измерений  $\pm 100$  В, класс точности 0,2/0,1, длительность первого такта интегрирования 100 мс.

Характеристики помехи  $X(t)$ :

Нормальный закон распределения, нулевое математическое ожидание, среднее квадратическое отклонение  $\sigma_x = 1$  В; корреляционная функция

$Kx(\tau) = \sigma_x^2 \cos \omega_0 \tau$ , где  $\omega_0 = 1000$  рад/с.

Найти среднее квадратическое отклонение результата измерения.

При однократном измерении вольтметр показал 18,43 В. Как оценить точность этого измерения?

Можно ли существенно повысить точность, произведя многократные измерения?

#### Контрольные вопросы/задания:

Знать: Методы анализа и синтеза линейных и нелинейных электрических, электронных, цифровых систем	<ol style="list-style-type: none"><li>1. Что такое «сигнал измерительной информации»?</li><li>2. Чем аналоговые сигналы измерительной информации отличаются от цифровых?</li><li>3. Зачем аналоговые сигналы измерительной информации преобразуют в цифровые?</li><li>4. В чем состоит процесс дискретизации аналогового сигнала?</li><li>5. Из каких соображений выбирают шаг дискретизации?</li><li>6. Как разложить периодический процесс в ряд Фурье?</li><li>7. Запишите ряд Фурье в комплексной форме. Как из него получить коэффициенты ряда Фурье в действительной форме?</li><li>8. Запишите формулу Парсевала. Установите связь между действующим значением периодического несинусоидального напряжения и коэффициентами ряда Фурье.</li><li>9. Что такое прямое и обратное преобразования Фурье?</li><li>10. Что такое мгновенная мощность процесса?</li><li>11. Что такое энергетический спектр процесса?</li><li>12. Какова связь между энергетическим спектром и энергией процесса?</li><li>13. Назовите основные характеристики стационарных случайных процессов.</li><li>14. Что такое нормированная корреляционная функция?</li></ol>
---	--

	<p>15.Какие свойства нормированных корреляционных функций Вам известны?</p> <p>16.Как найти нормированную корреляционную функцию случайного процесса экспериментально?</p> <p>17.Что характеризует спектральная плотность мощности стационарного случайного процесса?</p> <p>18.Назовите основные свойства спектральной плотности мощности стационарного случайного процесса.</p> <p>19.Какова связь между корреляционной функцией и спектральной плотностью мощности стационарного случайного процесса?</p> <p>20.Какой случайный процесс называют стационарным белым шумом?</p> <p>21.Какой процесс называют дискретным?</p> <p>22.Что такое шаг дискретизации?</p> <p>23.Дайте определения дельта-функции и единичного импульса.</p> <p>24.Что такое z-преобразование дискретного процесса?</p> <p>25.Что такое прямое преобразование Фурье для дискретного сигнала?</p>
<p>Уметь: Оценивать влияние применяемых технических решений на общее функционирование системы</p>	<p><b>1.Задание Кз5-1.</b></p> <p>На вход цифрового вольтметра с двухтактным интегрированием поступает сумма двух напряжений: измеряемого напряжения постоянного тока (полезный сигнал) и стационарного случайного напряжения (помеха).</p> <p>Характеристики вольтметра:  Диапазон измерений <math>\pm 100</math> В, класс точности 0,2/0,1, длительность первого такта интегрирования 100 мс.</p> <p>Характеристики помехи <math>X(t)</math>:  Нормальный закон распределения, нулевое математическое ожидание, среднее квадратическое отклонение <math>\sigma_x = 1</math> В; корреляционная функция <math>K_x(\tau) = \sigma_x^2 \cos \omega_0 \tau</math>, где <math>\omega_0 = 1000</math> рад/с.</p> <p>Найти среднее квадратическое отклонение результата измерения.</p> <p>При однократном измерении вольтметр показал 18,43 В. Как оценить точность этого измерения?  Можно ли существенно повысить точность, произведя многократные измерения?</p> <p><b>2.Задание Кз5-2.</b></p> <p>На вход цифрового вольтметра с двухтактным интегрированием поступает сумма двух напряжений: измеряемого напряжения постоянного тока (полезный сигнал) и стационарного случайного напряжения (помеха).</p> <p>Характеристики вольтметра:</p>



Диапазон измерений  $\pm 100$  В, класс точности 0,2, длительность первого такта интегрирования 100 мс.

Характеристики помехи  $X(t)$ :

Нормальный закон распределения, нулевое математическое ожидание, среднее квадратическое отклонение  $\sigma_x = 1$  В; корреляционная функция  $Kx(\tau) = \sigma_x^2 \cos \omega_0 \tau$ , где  $\omega_0 = 2000$  рад/с.

Найти среднее квадратическое отклонение результата измерения.

При однократном измерении вольтметр показал 78,43 В. Как оценить точность этого измерения?

Можно ли существенно повысить точность, произведя многократные измерения?

### 3.Задание Кз5-3.

На вход цифрового вольтметра с двухтактным интегрированием поступает сумма двух напряжений: измеряемого напряжения постоянного тока (полезный сигнал) и стационарного случайного напряжения (помеха).

Характеристики вольтметра:

Диапазон измерений  $\pm 100$  В, класс точности 0,2, длительность первого такта интегрирования 100 мс.

Характеристики помехи  $X(t)$ :

Нормальный закон распределения, нулевое математическое ожидание, среднее квадратическое отклонение  $\sigma_x = 1$  В; корреляционная функция

$$Kx(\tau) = \sigma_x^2 e^{-\frac{|\tau|}{T_0}}, \text{ где } T_0 = 10 \text{ мс.}$$

Найти среднее квадратическое отклонение результата измерения.

При однократном измерении вольтметр показал 78,43 В. Как оценить точность этого измерения?

Можно ли существенно повысить точность, произведя многократные измерения?

### 4.Задание Кз5-4.

На вход цифрового вольтметра с двухтактным интегрированием поступает сумма двух напряжений: измеряемого напряжения постоянного тока (полезный сигнал) и стационарного случайного напряжения (помеха).

Характеристики вольтметра:

Диапазон измерений  $\pm 200$  В, класс точности 0,1, длительность первого такта интегрирования 100 мс.

Характеристики помехи  $X(t)$ :

Нормальный закон распределения, нулевое математическое ожидание, среднее квадратическое отклонение  $\sigma_x = 1$  В; корреляционная функция

$$Kx(\tau) = \sigma_x^2 e^{-\frac{|\tau|}{T_0}}, \text{ где } T_0 = 0,01 \text{ с.}$$

Найти среднее квадратическое отклонение результата измерения.

При однократном измерении вольтметр показал 58,43 В. Как оценить точность этого измерения?

Можно ли существенно повысить точность, произведя многократные измерения?

#### 5.Задание Кз5-5.

На вход цифрового вольтметра с двухтактным интегрированием поступает сумма двух напряжений: измеряемого напряжения постоянного тока (полезный сигнал) и стационарного случайного напряжения (помеха).

Характеристики вольтметра:

Диапазон измерений  $\pm 100$  В, класс точности 0,1, длительность первого такта интегрирования 200 мс.

Характеристики помехи  $X(t)$ :

Нормальный закон распределения, нулевое математическое ожидание, среднее квадратическое отклонение  $\sigma_x = 1$  В; корреляционная функция

$$Kx(\tau) = \sigma_x^2 e^{-\frac{|\tau|}{T_0}} \cos \omega_0 \tau, \text{ где } T_0 = 0,1 \text{ с, } \omega_0 = 1000 \text{ рад/с.}$$

Найти среднее квадратическое отклонение результата измерения.

При однократном измерении вольтметр показал 58,43 В. Как оценить точность этого измерения?

Можно ли существенно повысить точность, произведя многократные измерения?

#### 6.Задание Кз5-6.

На вход цифрового вольтметра с двухтактным интегрированием поступает сумма двух напряжений: измеряемого напряжения постоянного тока (полезный сигнал) и стационарного случайного напряжения (помеха).

Характеристики вольтметра:

Диапазон измерений  $\pm 100$  В, класс точности 0,1, длительность первого такта интегрирования 100 мс.

Характеристики помехи  $X(t)$ :

Нормальный закон распределения, нулевое математическое ожидание, среднее квадратическое отклонение  $\sigma_x = 1$  В; корреляционная функция

$$Kx(\tau) = \sigma_x^2 \left(1 - \frac{|\tau|}{T_0}\right) \text{ при } |\tau| \leq T_0, \text{ где } T_0 = 1 \text{ мс.}$$

$$Kx(\tau) = 0 \text{ при } |\tau| \geq T_0.$$

	<p>Найти среднее квадратическое отклонение результата измерения.          При однократном измерении вольтметр показал 58,43 В. Как оценить точность этого измерения?          Можно ли существенно повысить точность, произведя многократные измерения?  <b>7.Задание Кз5-7.</b></p> <p>На вход цифрового вольтметра с двухтактным интегрированием поступает сумма двух напряжений: измеряемого напряжения постоянного тока (полезный сигнал) и стационарного случайного напряжения (помеха).          Характеристики вольтметра:          Диапазон измерений <math>\pm 100</math> В, класс точности 0,5/0,1, длительность первого такта интегрирования 100 мс.          Характеристики помехи <math>X(t)</math>:          Нормальный закон распределения, нулевое математическое ожидание, среднее квадратическое отклонение <math>\sigma_x = 1</math> В; корреляционная функция</p> $Kx(\tau) = \sigma_x^2 e^{-\frac{ \tau }{T_0}} \left(1 - \frac{ \tau }{T_0}\right) \text{ при }  \tau  \leq T_0, \text{ где } T_0 = 0,1 \text{ с.}$ $Kx(\tau) = 0 \text{ при }  \tau  \geq T_0$ <p>Найти среднее квадратическое отклонение результата измерения.          При однократном измерении вольтметр показал 98,43 В. Как оценить точность этого измерения?          Можно ли существенно повысить точность, произведя многократные измерения?</p>
--	---

**Описание шкалы оценивания:**

*Оценка: 5*

*Нижний порог выполнения задания в процентах: 80*

*Описание характеристики выполнения знания: Оценка "отлично" выставляется если задание выполнено в полном объеме или выполнено преимущественно верно*

*Оценка: 4*

*Нижний порог выполнения задания в процентах: 60*

*Описание характеристики выполнения знания: Оценка "хорошо" выставляется если большинство вопросов раскрыто. выбрано верное направление для решения задач*

*Оценка: 3*

*Нижний порог выполнения задания в процентах: 50*

*Описание характеристики выполнения знания: Оценка "удовлетворительно" выставляется если задание преимущественно выполнено*

**КМ-5. Защита лабораторной работы 1**

**Формы реализации:** Смешанная форма

**Тип контрольного мероприятия:** Коллоквиум

**Вес контрольного мероприятия в БРС:** 10

**Процедура проведения контрольного мероприятия:** Студенты выполняют индивидуальное задание по лабораторной работе "№1. Метрологический анализ средства измерений". На основании полученных экспериментальных данных подготавливается и предоставляется на защиту отчет о выполнении работы. В рамках защиты оценивается правильность полученных результатов, корректность записи ответов и выводов. Кроме того, оценивается полнота ответов на теоретические и практические вопросы. Защита проводится одним преподавателем. Время защиты составляет не более 15 минут на одного человека. На защиту представляется выполненный индивидуальный отчет.

**Краткое содержание задания:**

Лабораторная работа 1.

Вопросы, задания.

а) Магнитоэлектрические вольтметры: конструкция, принцип действия, особенности применения, погрешности.

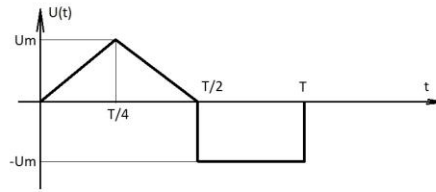
б) Измерено значение напряжения  $U_{ИЗМ}=23,75$  В,  $R_{ИСТ}< 1$  Ом,  $T=21$  °С.

Данные вольтметра:  $U_K=25,00$  В, к.т. 0,1/0,05,  $TН=(20\pm 5)$  °С,  $TР=10...35$  °С,  $R_V=(10\pm 1)$  Мом.

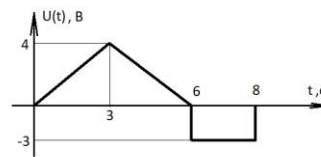
Рассчитать погрешность и записать результат измерения для  $P=0,95$ .

**Контрольные вопросы/задания:**

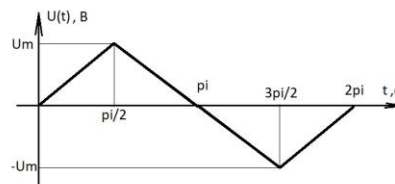
<p>Знать: Требования и методики построения измерительных систем</p>	<p>1.Магнитоэлектрические вольтметры: конструкция, принцип действия, особенности применения, погрешности.                  2.Вольтметры с выпрямителями: схемы выпрямителей, принцип действия, временные диаграммы измеряемых напряжений, погрешность.                  3.Классификация погрешностей; нормальные условия.                  4.Электромагнитные вольтметры: конструкция, принцип действия, особенности применения, погрешности.                  5.Электростатические вольтметры: конструкция, принцип действия, погрешности.                  6.Электромеханические измерительные механизмы: классификация, основные параметры, погрешности.</p>
<p>Уметь: Рассчитывать метрологические характеристики сложных и простых средств измерений</p>	<p>1.Измерено значение напряжения <math>U_{ИЗМ}=23,75</math> В, <math>R_{ИСТ}&lt; 1</math> Ом, <math>T=21</math> °С.                  Данные вольтметра: <math>U_K=25,00</math> В, к.т. 0,1/0,05, <math>TН=(20\pm 5)</math> °С, <math>TР=10...35</math> °С, <math>R_V=(10\pm 1)</math> Мом.                   Рассчитать погрешность и записать результат измерения для <math>P=0,95</math>.                  2.Найти значение коэффициента формы КФ для представленного напряжения.</p>



3. Найти  $U_{CP}$  и  $U_D$ .

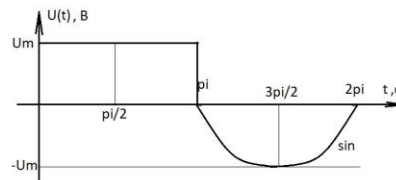


4. Дана форма измеряемого напряжения:



Измерено вольтметром с выпрямителем  $U_{изм} = \frac{3,76}{\sqrt{2}} В$  в режиме измерения переменного напряжения. Найти  $U_m$  и записать результат для  $P=1$ , если Данные вольтметра:  $U_K=5,0 В$ ; к.т. 1,0;  $R_V=10 кОм$ ; сопротивление источника  $R_{ИСТ}=1 Ом$ .

5. Найти коэффициент формы  $K_F$  для следующего напряжения:



**Описание шкалы оценивания:**

Оценка: 5

Нижний порог выполнения задания в процентах: 80

*Описание характеристики выполнения знания:* Оценка "отлично" выставляется если задание выполнено в полном объеме или выполнено преимущественно верно

*Оценка:* 4

*Нижний порог выполнения задания в процентах:* 70

*Описание характеристики выполнения знания:* Оценка "хорошо" выставляется если большинство вопросов раскрыто. выбрано верное направление для решения задач

*Оценка:* 3

*Нижний порог выполнения задания в процентах:* 50

*Описание характеристики выполнения знания:* Оценка "удовлетворительно" выставляется если задание преимущественно выполнено

## **КМ-6. Защита лабораторной работы 2**

**Формы реализации:** Смешанная форма

**Тип контрольного мероприятия:** Коллоквиум

**Вес контрольного мероприятия в БРС:** 10

**Процедура проведения контрольного мероприятия:** Студенты выполняют индивидуальное задание по лабораторной работе "№2. Обработка прямых измерений с однократными и многократными наблюдениями". На основании полученных экспериментальных данных подготавливается и предоставляется на защиту отчет о выполнении работы. В рамках защиты оценивается правильность полученных результатов, корректность записи ответов и выводов. Кроме того, оценивается полнота ответов на теоретические и практические вопросы. Защита проводится одним преподавателем. Время защиты составляет не более 15 минут на одного человека. На защиту представляется выполненный индивидуальный отчет.

### **Краткое содержание задания:**

Лабораторная работа 2.

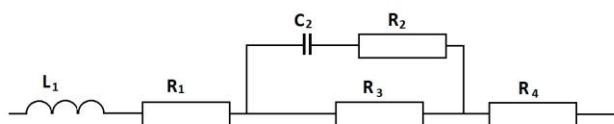
Вопросы, задание.

а) Измерение параметров катушек индуктивности, схемы замещения; диаграммы токов и напряжений; погрешности.

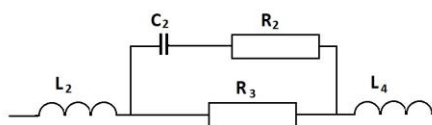
б) Найти  $Z_{\Sigma}$ ,  $Q_{\Sigma}$

### **Контрольные вопросы/задания:**

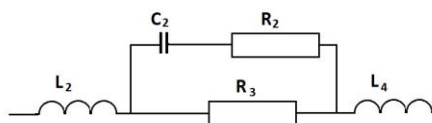
<p>Знать: Принципы расчета погрешностей отдельных узлов измерительных систем и оценивания влияния их метрологических характеристик на всю систему</p>	<ol style="list-style-type: none"> <li>1.Измерение параметров катушек индуктивности, схемы замещения; диаграммы токов и напряжений; погрешности.</li> <li>2.Измерение взаимных индуктивностей, схема, принцип проведения измерения; погрешности.</li> <li>3.Измерение параметров конденсаторов; схемы замещения; диаграммы токов и напряжений; погрешности.</li> <li>4.Измерение параметров электрических цепей RLC-измерителем – принцип действия прибора; основные элементы структурной схемы; расчетные выражения и формулы.</li> <li>5.Измерение параметров конденсаторов; схемы замещения; диаграммы токов и напряжений; погрешности.</li> </ol>
<p>Уметь: Производить анализ метрологических характеристик для построения измерительных</p>	<ol style="list-style-type: none"> <li>1.Найти <math>Z_{\Sigma}</math> и <math>tg\delta_{\Sigma}</math> для</li> </ol>



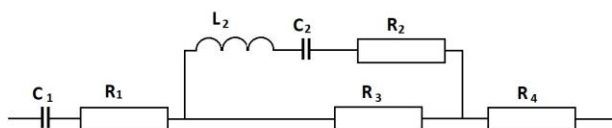
2. Найти  $Z_{\Sigma}$  и  $Q_{\Sigma}$  для



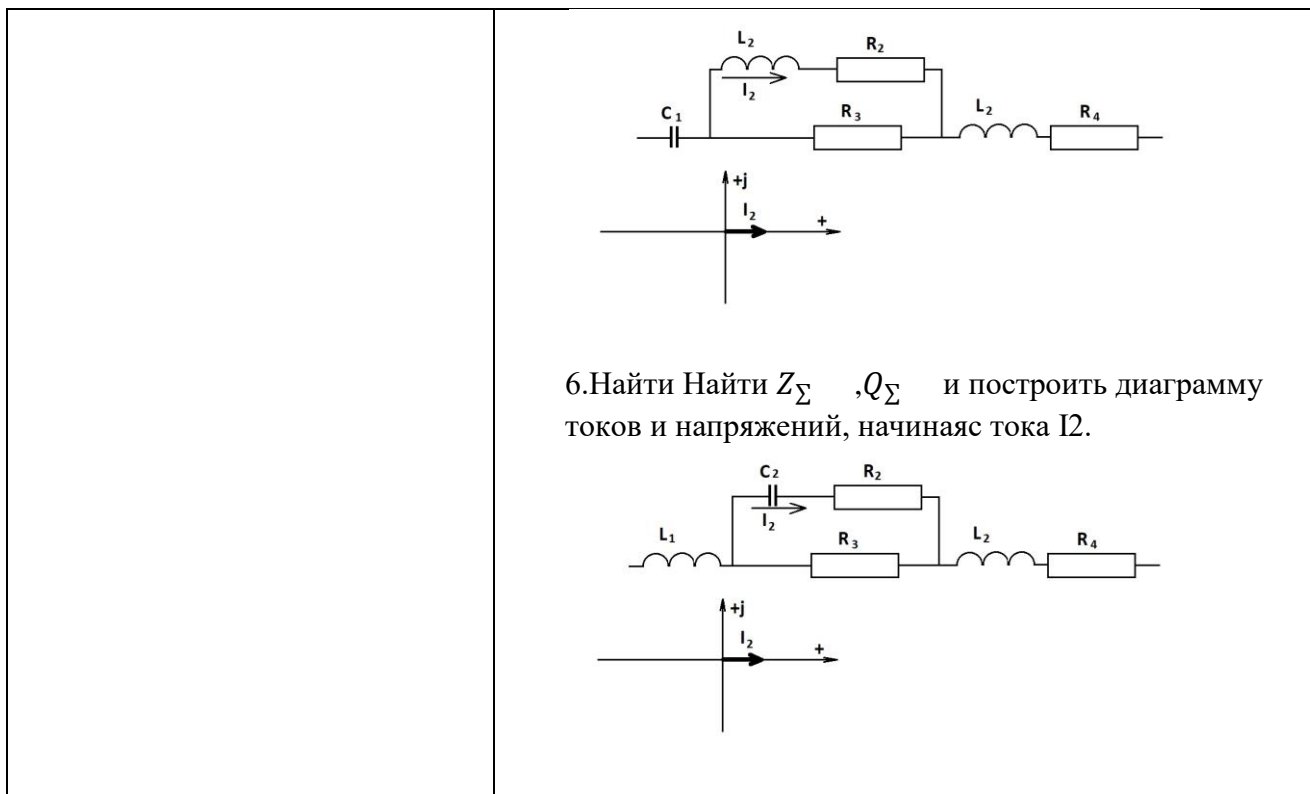
3. Найти  $Z_{\Sigma}$  и  $Q_{\Sigma}$  для



4. Найти  $Z_{\Sigma}$ ,  $Q_{\Sigma}$  и резонансную частоту  $\omega_p$  при условии резонанса в ветви (R2L2C2).



5. Найти  $Z_{\Sigma}$ ,  $Q_{\Sigma}$  и построить диаграмму токов и напряжений, начиная тока  $I_2$ .



**Описание шкалы оценивания:**

Оценка: 5

Нижний порог выполнения задания в процентах: 80

Описание характеристики выполнения знания: Оценка "отлично" выставляется если задание выполнено в полном объеме или выполнено преимущественно верно

Оценка: 4

Нижний порог выполнения задания в процентах: 60

Описание характеристики выполнения знания: Оценка "хорошо" выставляется если большинство вопросов раскрыто. выбрано верное направление для решения задач

Оценка: 3

Нижний порог выполнения задания в процентах: 50

Описание характеристики выполнения знания: Оценка "удовлетворительно" выставляется если задание преимущественно выполнено

**КМ-7. Защита лабораторной работы 3**

**Формы реализации:** Смешанная форма

**Тип контрольного мероприятия:** Коллоквиум

**Вес контрольного мероприятия в БРС:** 10

**Процедура проведения контрольного мероприятия:** Студенты выполняют индивидуальное задание по лабораторной работе "№3. Обработка косвенных и совместных измерений с однократными и многократными наблюдениями; методы повышения точности средств измерений". На основании полученных экспериментальных данных подготавливается и предоставляется на защиту отчет о выполнении работы. В рамках защиты оценивается правильность полученных результатов, корректность записи ответов и выводов. Кроме того, оценивается полнота ответов на теоретические и практические вопросы. Защита проводится одним преподавателем. Время защиты составляет не более 15 минут на одного человека. На защиту представляется выполненный индивидуальный отчет.



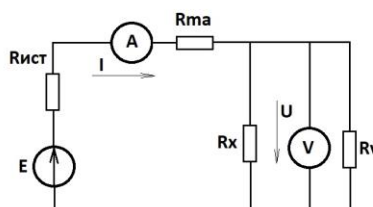
### Краткое содержание задания:

Для приведенной схемы измерения электрического сопротивления постоянному току разобрать метод проведения измерения, вывести формулу для расчета предельного значения относительной методической погрешности и указать, как погрешность измерения зависит от метрологических характеристик средств измерений, входящих в схему.

### Контрольные вопросы/задания:

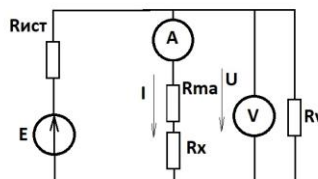
Знать: Особенности применяемых технических решений

1. Дана схема измерения сопротивления:

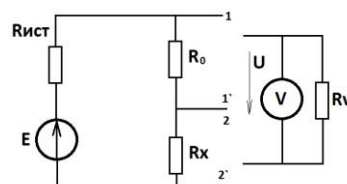


Описать метод измерения (с классификацией).

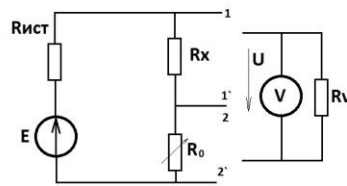
2. Дана схема измерения сопротивления. Описать метод измерения (с классификацией).



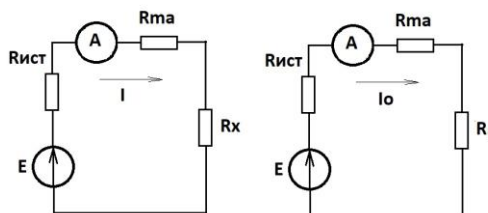
3. Дана схема измерения сопротивления. Описать метод измерения (с классификацией).



4. Дана схема измерения сопротивления. Описать метод измерения (с классификацией)

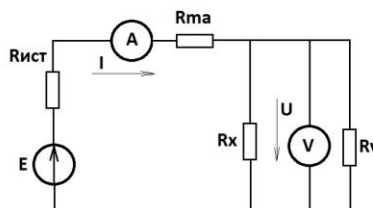


5. Дана схема измерения сопротивления. Описать метод измерения (с классификацией)



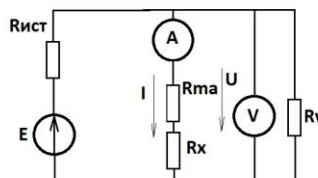
Уметь: Определять оптимальную схему преобразования информации об объектах исследования/контроля для принятия проектного решения

1. Дана схема измерения сопротивления:



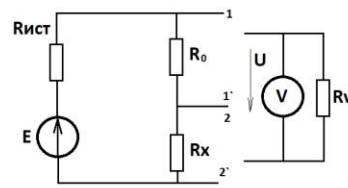
вывести значение абсолютной методической погрешности измерения сопротивления, если используется упрощенная формула  $R = \frac{U}{I}$ .

2. Дана схема измерения сопротивления.

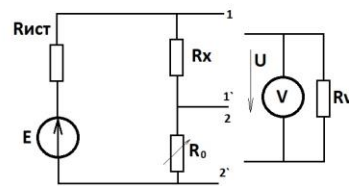


вывести значение абсолютной методической погрешности измерения сопротивления, если используется упрощенная формула  $R = \frac{U}{I}$

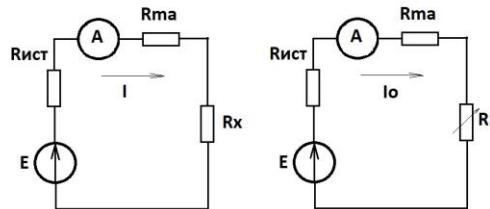
3. Дана схема измерения сопротивления.



вывести значение абсолютной методической погрешности измерения сопротивления, если используется упрощенная формула  $R = R_0 \frac{U}{U_0}$   
 4. Дана схема измерения сопротивления.



вывести значение абсолютной методической погрешности измерения сопротивления, если используется упрощенная формула  $R = R_0$   
 5. Дана схема измерения сопротивления.



вывести значение абсолютной методической погрешности измерения сопротивления, если используется упрощенная формула  $R = R_0$

**Описание шкалы оценивания:**

*Оценка: 5*

*Нижний порог выполнения задания в процентах: 80*

*Описание характеристики выполнения знания: Оценка "отлично" выставляется если задание выполнено в полном объеме или выполнено преимущественно верно*

*Оценка: 4*

*Нижний порог выполнения задания в процентах: 60*

*Описание характеристики выполнения знания: Оценка "хорошо" выставляется если большинство вопросов раскрыто. выбрано верное направление для решения задач*

Оценка: 3

Нижний порог выполнения задания в процентах: 50

Описание характеристики выполнения знания: Оценка "удовлетворительно" выставляется если задание преимущественно выполнено

### КМ-8. Защита лабораторной работы 4

**Формы реализации:** Смешанная форма

**Тип контрольного мероприятия:** Коллоквиум

**Вес контрольного мероприятия в БРС:** 10

**Процедура проведения контрольного мероприятия:** Студенты выполняют индивидуальное задание по лабораторной работе "№4 Анализ погрешностей, вызванных дискретизацией, квантованием и восстановлением аналоговых сигналов". На основании полученных экспериментальных данных подготавливается и предоставляется на защиту отчет о выполнении работы. В рамках защиты оценивается правильность полученных результатов, корректность записи ответов и выводов. Кроме того, оценивается полнота ответов на теоретические и практические вопросы. Защита проводится одним преподавателем. Время защиты составляет не более 15 минут на одного человека. На защиту представляется выполненный индивидуальный отчет.

#### Краткое содержание задания:

Лабораторная работа 4.

Вопросы, задание.

1. Какими основными техническими характеристиками обладает АЦП?
2. Что такое нормированная корреляционная функция случайного процесса? Каковы ее свойства? Как определить ее экспериментально для эргодического стационарного случайного процесса?
3. Для заданной таблично реализации случайного эргодического процесса рассчитать математическое ожидание, дисперсию, построить гистограмму и проверить гипотезу о нормальном законе распределения случайной величины методом Пирсона.

#### Контрольные вопросы/задания:

Знать: Принципы построения вычислительных машин, систем и сетей; методы оценки их функционирования	<ol style="list-style-type: none"><li>1. В чем разница между погрешностью линейности и погрешностью дифференциальной линейности?</li><li>2. Что такое напряжение смещения нуля и как его измерить?</li><li>3. Какие характеристики стационарных случайных процессов вам известны?</li><li>4. Как проверяется гипотеза о стационарности случайного процесса по методу инверсий?</li><li>5. Что такое нормированная корреляционная функция случайного процесса? Каковы ее свойства? Как определить ее экспериментально для эргодического стационарного случайного процесса?</li><li>6. Что такое интервал корреляции? Как его определить теоретически и практически?</li><li>7. Что такое гистограмма? Как получить гистограмму экспериментально?</li><li>8. Что такое одномерный закон распределения случайного процесса и как определить его экспериментально?</li><li>9. Как экспериментально определить математическое</li></ol>
--	--

	<p>ожидание и среднее квадратическое отклонение эргодического стационарного случайного процесса? Что характеризуют эти параметры закона распределения? 10. Как проверяется степень достоверности гипотезы о виде закона распределения по методу Пирсона?</p>
<p>Уметь: Проводить синтез средств измерений для конкретных условий измерения на основании данных технического задания</p>	<ol style="list-style-type: none"> <li>1. Для заданного таблично сигнала (реализация случайного сигнала) определить основные характеристики стационарных случайных процессов: мат. ожидание, дисперсия, с.к.о., корреляционная функция.</li> <li>2. Для заданного сигнала проверить наличие промахов различными способами. При необходимости произвести коррекцию промахов</li> <li>3. Проверить гипотезу о стационарности случайного процесса по методу инверсий для заданной реализации процесса.</li> <li>4. Определить экспериментально нормированную корреляционную функцию для эргодического стационарного случайного процесса.</li> <li>5. Найти для заданной реализации случайного эргодического стационарного процесса интервал корреляции.</li> <li>6. Получить гистограмму экспериментально полученного процесса.</li> <li>7. Определить экспериментально одномерный закон распределения случайного процесса.</li> <li>8. Проверить степень достоверности гипотезы о виде закона распределения по методу Пирсона для заданного случайного сигнала.</li> </ol>

**Описание шкалы оценивания:**

*Оценка: 5*

*Нижний порог выполнения задания в процентах: 80*

*Описание характеристики выполнения знания: Оценка "отлично" выставляется если задание выполнено в полном объеме или выполнено преимущественно верно*

*Оценка: 4*

*Нижний порог выполнения задания в процентах: 60*

*Описание характеристики выполнения знания: Оценка "хорошо" выставляется если большинство вопросов раскрыто. выбрано верное направление для решения задач*

*Оценка: 3*

*Нижний порог выполнения задания в процентах: 50*

*Описание характеристики выполнения знания: Оценка "удовлетворительно" выставляется если задание преимущественно выполнено*

# СОДЕРЖАНИЕ ОЦЕНОЧНЫХ СРЕДСТВ ПРОМЕЖУТОЧНОЙ АТТЕСТАЦИИ

## 5 семестр

Форма промежуточной аттестации: Экзамен

### Пример билета

1. Повышение точности измерений путем усреднения результатов наблюдений.
2. Дискретизация и квантование. Погрешности квантования и их количественная оценка. Расчет суммарной погрешности, вызванной квантованием, дискретизацией и последующим восстановлением аналоговых сигналов.

### 3. Задача № 8.

Для измерения напряжения постоянного тока на выходе активного двухполюсника используется измерительная установка, состоящая из измерительного усилителя (ИУ), на вход которого подается измеряемое напряжение, и стрелочного вольтметра типа Д5015, подключенного к выходу ИУ.

Метрологические характеристики ИУ:

Номинальный коэффициент усиления  $K_n = 10$ ; класс точности 0,2/0,1; нормирующее значение выходного напряжения  $U_k = 10$  В; входное сопротивление  $R_{вх} > 10$  Мом; выходное сопротивление  $R_{вых} < 0,1$  Ом; входной ток  $I_{вх} < 1$  мкА.

Метрологические характеристики вольтметра:

Конечные значения диапазонов измерений	7,5 В	15 В	30 В	60 В
Входные сопротивления на каждом диапазоне	$90 \pm 1$ Ом	$180 \pm 2$ Ом	$500 \pm 5$ Ом	$1000 \pm 10$ Ом

Количество делений  $a_k = 750$ ; класс точности 0,2.

При измерении измерительной установкой в нормальных условиях напряжения на выходе активного двухполюсника с выходным сопротивлением  $R < R_{п} = 1$  кОм вольтметр показал  $U = 3,48$  В.

Предполагая, что вольтметр был использован на диапазоне, обеспечивающем максимальную точность измерения, необходимо:

определить напряжение холостого хода на выходе активного двухполюсника с указанием пределов погрешностей измерений, соответствующих вероятностям  $P = 1$  и  $P = 0,95$ ; записать результат измерения в установленной форме.

### Процедура проведения

Экзамен проводится по билетам, состоящим из двух теоретических вопросов и задачи.

### *1. Перечень компетенций/индикаторов и контрольных вопросов проверки результатов освоения дисциплины*

**1. Компетенция/Индикатор:** ИД-1<sub>ПК-1</sub> Демонстрирует знание методов анализа и синтеза линейных и нелинейных электрических, электронных, цифровых систем

### Вопросы, задания

1. Задача № 3.

Необходимо измерить напряжение постоянного тока на выходе активного двухполюсника в режиме холостого хода. Измерение может быть произведено одним из трех вольтметров, характеристики которых приведены ниже.  
Вольтметр 1 (аналоговый, типа Д5015):

Конечные значения диапазонов измерений	7,5 В	15 В	30 В	60 В
Входные сопротивления на каждом диапазоне	$90 \pm 1$ Ом	$180 \pm 2$ Ом	$500 \pm 5$ Ом	$1000 \pm 10$ Ом

Количество делений  $a_k = 750$ .  
Класс точности 0,2.  
Нормальная область температур:  $20 \pm 2$  °С.  
Рабочая область температур: от 10 до 35 °С.

Вольтметр 2 (аналоговый, типа В7-26):

Конечные значения диапазонов измерений (В): 0,3; 1; 3; 10; 30; 100; 300.  
Входные сопротивления на каждом диапазоне: более 30 МОм.  
Количество делений  $a_k = 50$  на диапазонах 1, 10 и 100 В;  
 $a_k = 30$  на диапазонах 0,3, 3, 30 и 300 В.  
Класс точности 2,5.  
Нормальная область температур:  $20 \pm 5$  °С.  
Рабочая область температур: от  $-10$  до  $+40$  °С.

Вольтметр 3 (цифровой, типа Ц4316):

Конечные значения диапазонов измерений (В): 0,02; 0,2; 2; 20; 200.  
Входное сопротивление: более 100 МОм на диапазонах 0,02, 0,2 и 2 В;  
 $10 \pm 1$  МОм на диапазонах 20 и 200 В.  
Количество ступеней квантования: 2000.  
Класс точности: 0,2/0,1 для диапазонов 0,02, 0,2 и 2 В;  
 $0,3/0,1$  для диапазонов 20 и 200 В.  
Нормальная область температур:  $20 \pm 5$  °С.  
Рабочая область температур: от 0 до  $+40$  °С.

До начала измерения известна следующая информация:

1. Измеряемое напряжение не превышает  $U_{max} = 1$  В.
2. Выходное сопротивление двухполюсника не более  $R_{max} = 0,4$  Ом.
3. Температура окружающей среды равна  $\theta = 10$  °С.

Необходимо:

- 1) Обосновать выбор вольтметра (из трех данных) и диапазона измерений для проведения измерения с максимальной точностью.
- 2) Найти искомое напряжение холостого хода с указанием пределов погрешности измерения, соответствующих вероятностям  $P = 1$  и  $P = 0,95$ , если  $U = 0,08$  В – показание выбранного вольтметра. Записать результат измерения в установленной форме.

3) Зная результат предыдущего измерения, выяснить, нельзя ли его уточнить, произведя повторное измерение. Какой вольтметр для этого выбрать и на каком диапазоне измерений его использовать, если необходимо обеспечить максимальную точность изменения? Обосновать выбор и найти пределы погрешности повторного измерения.  
2. Задача № 1.

Измерительный усилитель (ИУ) постоянного напряжения построен на базе операционного усилителя по схеме 2 (рис. 3.2а), где  $R_1$  и  $R_2$  – резисторы отрицательной обратной связи. Нормирующее значение выходного напряжения измерительного усилителя  $U_{\text{вых,н}} = 10$  В. Операционный усилитель можно считать идеальным за исключением следующих параметров: ЭДС смещения ( $E$ ) и входные токи ( $I_1$  и  $I_2$ ) не равны нулю. Соответствующая эквивалентная схема ИУ представлена на рисунке 3.2б, где ОУ – идеальный операционный усилитель.

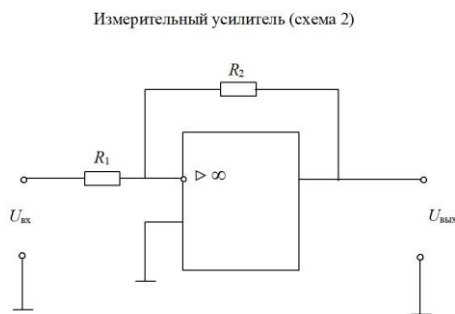


Рис. 3.2а

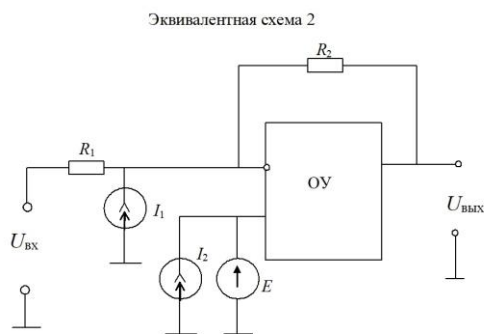


Рис. 3.2б

$R_{1н} = 5$  кОм,  $R_{2н} = 500$  кОм – номинальные значения сопротивлений резисторов  $R_1$  и  $R_2$ ,  
 $dR_{1п} = dR_{2п} = 0,2$  % – предельные значения относительных погрешностей сопротивлений этих резисторов,  
 $\pm I_{\pm п} = 0,1$  мкА – предельные значения модулей входных токов,  
 $\pm E_{\pm п} = 0,5$  мВ – предельное значение модуля ЭДС смещения.

Необходимо:

- 1) Найти номинальное значение коэффициента усиления измерительного усилителя (ИУ) и предельное значение относительной погрешности коэффициента усиления.
  - 2) Найти нормирующее значение  $U_{\text{вх,н}}$  входного напряжения ИУ.
  - 3) Найти предельные значения абсолютной погрешности ИУ, приведенной ко входу. Построить график зависимости предельных значений этих погрешностей в функции от  $U_{\text{вх}}$ .
3. Преобразование стационарных случайных процессов линейными системами.



4. Математическое описание детерминированных дискретных сигналов. Z-преобразование и его свойства. Дискретное преобразование Фурье.
5. Расчет погрешностей средств измерений по нормируемым метрологическим характеристикам блоков, из которых построены средства измерений. Задача синтеза средств измерений заданной точности.
6. Погрешности средств измерений (классификация). Принципы нормирования погрешностей средств измерений.
7. Задача выделения аналогового сигнала, не изменяющегося на интервале наблюдения, на фоне стационарной эргодической помехи.
8. Спектры дискретных сигналов. Связь между спектрами аналогового и дискретизированного сигналов.
9. Задача № 5.

Необходимо измерить сопротивление резистора постоянному току с помощью амперметра и вольтметра по схеме 2.2

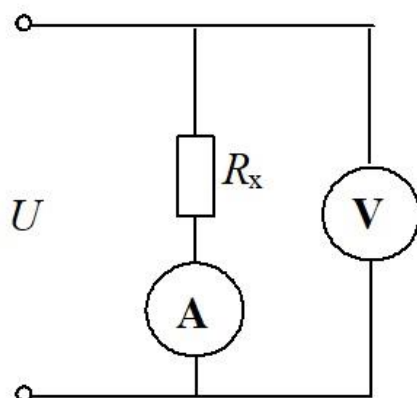


Схема 2.2

Характеристики амперметра:  $I_k = 150$  мА – конечное значение диапазона измерений,  $a_k, a = 150$  – количество делений шкалы,  $R_a = 2 \pm 0,25$  Ом – входное сопротивление,  $\theta_{н, a} = 20 \pm 5$  оС – нормальный диапазон температур, класс точности 1,0.

Характеристики вольтметра:  $U_k = 30$  В – конечное значение диапазона измерений,  $a_k, v = 150$  – количество делений шкалы,  $R_v > 250$  кОм – входное сопротивление,  $\theta_{н, v} = 20 \pm 5$  оС – нормальный диапазон температур, класс точности 1,0.

Результаты измерений:  $a_a = 107,4$  дел. – показание амперметра,  $a_v = 92,9$  дел. – показание вольтметра. Измерения произведены при температуре  $\theta = 21$  оС.

Необходимо:

- 1) Найти искомое сопротивление  $R_x$  с указанием пределов погрешностей измерения, соответствующих вероятностям  $P = 1$  и  $P = 0,95$ ; записать результат измерения в установленной форме.
- 2) Выяснить, можно ли, используя данные средства измерений, измерить значение  $R_x$  более точно?

10. Задача № 6.

Измерительный усилитель (ИУ) постоянного напряжения построен на базе операционного усилителя по схеме 1 (рис. 3.1а), где  $R_1$  и  $R_2$  – резисторы отрицательной обратной связи. Нормирующее значение выходного напряжения измерительного усилителя  $U_{вых, н} = 10$  В. Операционный усилитель можно считать идеальным за исключением следующих параметров: ЭДС смещения ( $E$ ) и входные токи ( $I_1$  и  $I_2$ ) не

равны нулю. Соответствующая эквивалентная схема ИУ представлена на рисунке 3.1б, где ОУ – идеальный операционный усилитель.

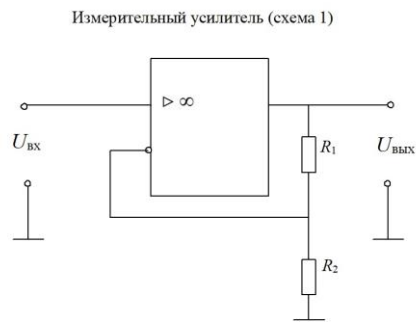


Рис. 3.1а

### Эквивалентная схема 1

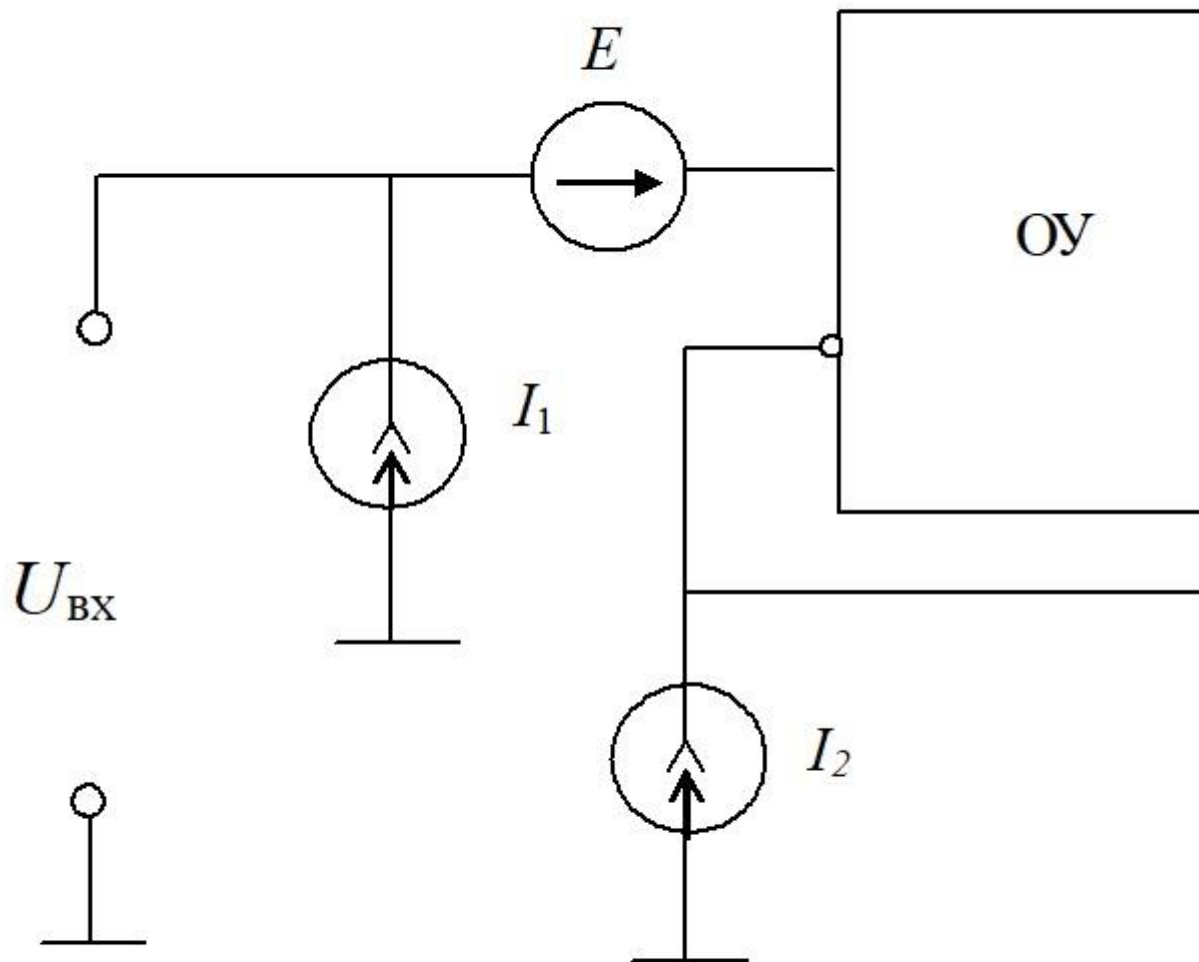


Рис. 3.1б

$R_{1н} = 9 \text{ кОм}$ ,  $R_{2н} = 1 \text{ кОм}$  – номинальные значения сопротивлений резисторов  $R_1$  и  $R_2$ ,

$dR_{1п}, = dR_{2п} = 0,2 \%$  – предельные значения относительных погрешностей сопротивлений этих резисторов,  
 $\pm I_{\pm п} = 5 \text{ мкА}$  – предельные значения модулей входных токов,  
 $\pm E_{\pm п} = 1 \text{ мВ}$  – предельное значение модуля ЭДС смещения.

Необходимо:

- 1) Найти номинальное значение коэффициента усиления измерительного усилителя (ИУ) и предельное значение относительной погрешности коэффициента усиления.
- 2) Найти нормирующее значение  $U_{вх,н}$  входного напряжения ИУ.
- 3) Найти предельные значения абсолютной погрешности ИУ, приведенной ко входу. Построить график зависимости предельных значений этих погрешностей в функции от  $U_{вх}$ .

### Материалы для проверки остаточных знаний

1. Абсолютная погрешность в классической метрологии определяется или обозначается как:

Ответы:

А)  $X - X_i$  Б)  $X_i - X_B$  В)  $\approx (X - X_d)$

Верный ответ: А, В

2. К электрическим физическим величинам относятся:

Ответы:

А) ток Б) индуктивность В) давление

Верный ответ: А, Б

3. Погрешность результата измерения может содержать следующие составляющие:

Ответы:

А) основную Б) случайную В) объективную

Верный ответ: А, Б

4. Какие виды законов распределения Вам известны?

Ответы:

А) равномерный Б) гиперболический В) квадратичный Г) нормальный

Верный ответ: А, Г

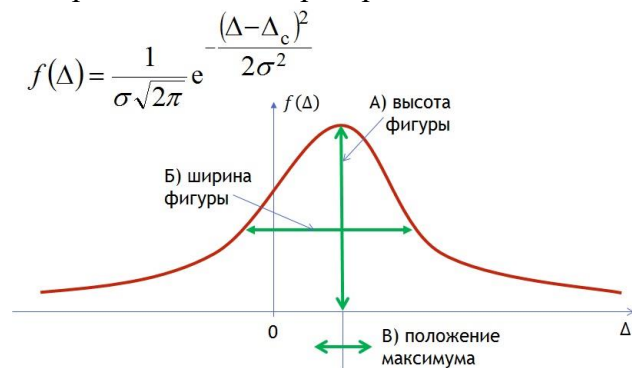
5. Что из указанных СРЕДСТВ ИЗМЕРИТЕЛЬНОЙ ТЕХНИКИ также может быть отнесено к СРЕДСТВАМ ИЗМЕРЕНИЙ?

Ответы:

А) измерительный преобразователь Б) датчик В) измерительный усилитель Г) аналого-цифровой преобразователь

Верный ответ: Г

6. Нормальный закон распределения. За что отвечает величина с.к.о  $\sigma$  на рисунке?



Ответы:

А) высота фигуры Б) ширина фигуры В) положение максимума

Верный ответ: Б

7. Какие виды преобразования используются при определении результатов преобразования сигналов линейными системами? (укажите лишнее в списке)

Ответы:

А) Фурье Б) Лапласа В) Косинуса Г) Z-преобразование

Верный ответ: В

**2. Компетенция/Индикатор:** ИД-3ПК-1 Производит оценку влияния применяемых технических решений на общее функционирование системы

### Вопросы, задания

1. Погрешности измерений (классификация). Математическое описание погрешностей. Стандартные распределения. Формы представления результатов измерений.

2. Задача № 2.

Необходимо измерить сопротивление резистора постоянному току с помощью амперметра и вольтметра по схеме 2.1

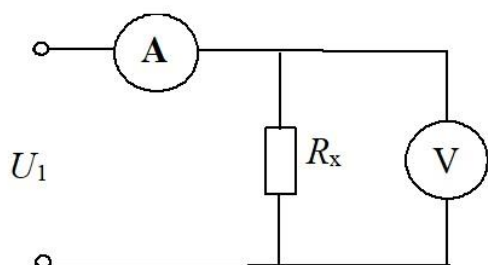


Схема 2.1

Характеристики амперметра:  $I_k = 150$  мА – конечное значение диапазона измерений,  $a_k, a = 150$  – количество делений шкалы,  $R_a = 2 \pm 0,25$  Ом – входное сопротивление,  $\theta_{н, a} = 20 \pm 5$  оС – нормальный диапазон температур, класс точности 1,5.

Характеристики вольтметра:  $U_k = 30$  В – конечное значение диапазона измерений,  $a_k, v = 150$  – количество делений шкалы,  $R_v = 40 \pm 1$  кОм – входное сопротивление,  $\theta_{н, v} = 20 \pm 5$  оС – нормальный диапазон температур, класс точности 1,0.

Результаты измерений:  $aa = 85,2$  дел. – показание амперметра,  $av = 93,2$  дел. – показание вольтметра. Измерения произведены при температуре  $\theta = 25$  оС.

Необходимо:

- 1) Найти искомое сопротивление  $R_x$  с указанием пределов погрешностей измерения, соответствующих вероятностям  $P = 1$  и  $P = 0,95$ ; записать результат измерения в установленной форме.
- 2) Выяснить, можно ли, используя данные средства измерений, измерить значение  $R_x$  более точно?
3. Классы точности средств измерений. Погрешности измерительных преобразователей.
4. Сигналы измерительной информации (классификация). Математическое описание детерминированных аналоговых сигналов.
5. Обработка прямых измерений с однократными наблюдениями.
6. Теорема отсчетов и ее применение.
7. Погрешности при равномерной дискретизации и ступенчатом восстановлении аналоговых сигналов. Погрешности квантования.

8. Методика исследования точности средств измерений. Метод статистических испытаний.
9. Метрологический анализ модели средства измерений. Влияющие величины, коэффициенты и функции влияния. Частные погрешности. Законы накопления частных погрешностей.
10. Повышение точности измерений путем усреднения результатов наблюдений.
11. Дискретизация и квантование. Погрешности квантования и их количественная оценка. Расчет суммарной погрешности, вызванной квантованием, дискретизацией и последующим восстановлением аналоговых сигналов.

### Материалы для проверки остаточных знаний

1. Абсолютная погрешность в классической метрологии обозначается как:  
 Ответы:  
 А)  $\approx (X - X_d)$  Б)  $\Delta$  В)  $\delta$   
 Верный ответ: А, Б
2. Относительная погрешность в классической метрологии обозначается как:  
 Ответы:  
 А)  $\approx (X - X_i)$  Б)  $100 \cdot \Delta / X$  (%) В)  $|X_i - X|$   
 Верный ответ: Б
3. Относительная погрешность обозначается как:  
 Ответы:  
 А)  $\delta$  Б)  $X_i - X$  В)  $\delta \approx 100 \cdot \Delta / X$  (%)  
 Верный ответ: А, В
4. Приведенная погрешность обозначается как:  
 Ответы:  
 А)  $\gamma$  Б)  $X_i - X$  В)  $100 \cdot \Delta / X_N$  (%)  
 Верный ответ: А, В
5. Запишите результат  $47,11 \cdot 10^{-9}$  В с использованием дольных или кратных единиц.  
 Ответы:  
 А) 47,11 нВ Б) 47,11 мВ В) 47,11 Нв  
 Верный ответ: А
6. Какие погрешности следует учесть при использовании мультиметров в режиме измерения напряжения на постоянном токе?  
 Ответы:  
 А) инструментальную Б) округления В) частотную  
 Верный ответ: А, Б
7. Какие из указанных величин не являются ФИЗИЧЕСКИМИ величинами?  
 Ответы:  
 А) длина Б) ширина В) масса Г) вес  
 Верный ответ: Б, Г
8. Какие числовые характеристики описывают однозначно закон распределения?  
 (укажите лишнее в списке)  
 Ответы:  
 А) математическое ожидание Б) дисперсия В) доверительная вероятность Г) функция распределения  
 Верный ответ: В
9. Какое из СРЕДСТВ ИЗМЕРЕНИЙ включает в себя линии связи и протоколы передачи данных по этим линиям?  
 Ответы:  
 А) мера Б) измерительный прибор В) измерительная установка Г) измерительная система  
 Верный ответ: Г

**3. Компетенция/Индикатор:** ИД-3ПК-4 Демонстрирует знание содержания закона «Об обеспечении единства измерений»

**Вопросы, задания**

1. Задача № 4.

Для измерения напряжения постоянного тока на выходе активного двухполюсника используется измерительная установка, состоящая из измерительного усилителя (ИУ), на вход которого подается измеряемое напряжение, и цифрового вольтметра типа Щ4316, подключенного к выходу ИУ.

Метрологические характеристики ИУ:

Номинальный коэффициент усиления  $K_n = 10$ ; класс точности 0,2/0,1; нормирующее значение выходного напряжения  $U_k = 10$  В; входное сопротивление  $R_{вх} > 10$  Мом; выходное сопротивление  $R_{вых} < 0,1$  Ом; входной ток  $I_{вх} < 0,2$  мкА.

Метрологические характеристики вольтметра:

Конечные значения диапазонов измерений (В): 0,02; 0,2; 2; 20; 200.

Входное сопротивление: более 100 МОм на диапазонах 0,02, 0,2 и 2 В;  
 $10 \pm 1$  МОм на диапазонах 20 и 200 В.

Количество ступеней квантования: 2000.

Класс точности: 0,2/0,1 для диапазонов 0,02, 0,2 и 2 В;  
0,3/0,1 для диапазонов 20 и 200 В.

При измерении измерительной установкой в нормальных условиях напряжения на выходе активного двухполюсника с выходным сопротивлением  $R < R_n = 2$  кОм вольтметр показал  $U = 0,976$  В.

Предполагая, что вольтметр был использован на диапазоне, обеспечивающем максимальную точность измерения, необходимо:

определить напряжение холостого хода на выходе активного двухполюсника с указанием пределов погрешностей измерений, соответствующих вероятностям  $P = 1$  и  $P = 0,95$ ; записать результат измерения в установленной форме.

2. Математическое описание дискретных сигналов. Дискретное преобразование Фурье. Быстрое преобразование Фурье.

3. Математическое описание линейных аналоговых систем (на примере фильтра скользящего интегрирования).

4. Метрологический анализ модели средства измерений. Влияющие величины, коэффициенты и функции влияния. Частные погрешности. Законы накопления частных погрешностей.

5. Математическое описание случайных аналоговых сигналов. Стационарные случайные процессы и их математическое описание.

6. Математическое описание аналоговых линейных систем.

7. Оптимальная линейная фильтрация стационарных случайных процессов.

8. Математическое описание случайных аналоговых сигналов. Стационарные случайные процессы и их математическое описание.

Комплексные случайные процессы.

9. Обработка косвенных измерений с однократными наблюдениями.

### Материалы для проверки остаточных знаний

1. Запишите результат с использованием кратных или дольных единиц:  $9,15 \cdot 10^6$  Ом

Ответы:

А) 9,15 кОм Б) 9,15 МОм В) 9,15 мОм

Верный ответ: Б

2. Выберите НЕВЕРНУЮ запись ответа.

Ответы:

А)  $I=(20,00 \pm 0,015)$ мА;  $P=1$  Б)  $C=(73,4 \pm 3,7)$ пФ;  $P=1$  В)  $L=(5,79 \pm 0,125)$ мкГн;  $P=1$

Верный ответ: В

3. Выберите ВЕРНУЮ запись ответа.

Ответы:

А)  $\theta=(57,8 \pm 1,34)^\circ$ С;  $P=1$  Б)  $U=(11,75 \pm 0,29)$ В В)  $R=(1174 \pm 10,15)$ кОм;  $P=1$

Верный ответ: А

### II. Описание шкалы оценивания

*Оценка: 5*

*Нижний порог выполнения задания в процентах: 80*

*Описание характеристики выполнения знания:* Работа выполнена в рамках "продвинутого" уровня. Ответы даны верно, четко сформулированные особенности практических решений

*Оценка: 4*

*Нижний порог выполнения задания в процентах: 70*

*Описание характеристики выполнения знания:* Работа выполнена в рамках "базового" уровня. Большинство ответов даны верно. В части материала есть незначительные недостатки

*Оценка: 3*

*Нижний порог выполнения задания в процентах: 50*

*Описание характеристики выполнения знания:* Работа выполнена в рамках "порогового" уровня. Основная часть задания выполнена верно. на вопросы углубленного уровня

### III. Правила выставления итоговой оценки по курсу

Оценка определяется в соответствии с Положением о балльно-рейтинговой системе для студентов НИУ «МЭИ» на основании семестровой и аттестационной составляющих.