

**Министерство науки и высшего образования РФ  
Федеральное государственное бюджетное образовательное учреждение  
высшего образования  
«Национальный исследовательский университет «МЭИ»**

**Направление подготовки/специальность: 09.03.01 Информатика и вычислительная техника**

**Наименование образовательной программы: Вычислительные машины, комплексы, системы и сети**

**Уровень образования: высшее образование - бакалавриат**

**Форма обучения: Очная**

**Оценочные материалы  
по дисциплине  
Инженерная графика**

**Москва  
2023**

## ОЦЕНОЧНЫЕ МАТЕРИАЛЫ РАЗРАБОТАЛ:

Разработчик

	Подписано электронной подписью ФГБОУ ВО «НИУ «МЭИ»	
	Сведения о владельце ЦЭП МЭИ	
	Владелец	Поляков О.А.
	Идентификатор	R35df76f9-PoliakovOA-e1b275b5

О.А. Поляков

## СОГЛАСОВАНО:

Руководитель  
образовательной  
программы

	Подписано электронной подписью ФГБОУ ВО «НИУ «МЭИ»	
	Сведения о владельце ЦЭП МЭИ	
	Владелец	Гольцов А.Г.
	Идентификатор	R64210572-GoltsovAG-cebbd3e8

А.Г. Гольцов

Заведующий  
выпускающей кафедрой

	Подписано электронной подписью ФГБОУ ВО «НИУ «МЭИ»	
	Сведения о владельце ЦЭП МЭИ	
	Владелец	Вишняков С.В.
	Идентификатор	R35b26072-VishniakovSV-02810d9

С.В.  
Вишняков

## ОБЩАЯ ЧАСТЬ

Оценочные материалы по дисциплине предназначены для оценки: достижения обучающимися запланированных результатов обучения по дисциплине, этапа формирования запланированных компетенций и уровня освоения дисциплины.

Оценочные материалы по дисциплине включают оценочные средства для проведения мероприятий текущего контроля успеваемости и промежуточной аттестации.

Формируемые у обучающегося компетенции:

1. ОПК-4 Способен участвовать в разработке стандартов, норм и правил, а также технической документации, связанной с профессиональной деятельностью

ИД-1 Демонстрирует знание требований к оформлению документации (ЕСКД) и умение выполнять чертежи простых объектов

и включает:

**для текущего контроля успеваемости:**

Форма реализации: Компьютерное задание

1. Изображения: виды, разрезы, сечения (Тестирование)
2. Схемы (Тестирование)

Форма реализации: Письменная работа

1. Изделия и конструкторские документы (Контрольная работа)

### БРС дисциплины

1 семестр

Раздел дисциплины	Веса контрольных мероприятий, %			
	Индекс КМ:	КМ-1	КМ-2	КМ-3
	Срок КМ:	4	8	12
Схемы				
Выполнение схемы электрической принципиальной		+		
Изображения: виды, разрезы, сечения				
Методы проецирования			+	
Поверхности			+	
Виды			+	
Разрезы и сечения			+	
Изделия и конструкторские документы				
Виды изделий и конструкторских документов				+

Чертеж детали			+
Нанесение размеров на чертежах деталей			+
Вес КМ:	25	35	40

\$Общая часть/Для промежуточной аттестации\$

## СОДЕРЖАНИЕ ОЦЕНОЧНЫХ СРЕДСТВ ТЕКУЩЕГО КОНТРОЛЯ

### *I. Оценочные средства для оценки запланированных результатов обучения по дисциплине, соотнесенных с индикаторами достижения компетенций*

Индекс компетенции	Индикатор	Запланированные результаты обучения по дисциплине	Контрольная точка
ОПК-4	ИД-1 <sub>опк-4</sub> Демонстрирует знание требований к оформлению документации (ЕСКД) и умение выполнять чертежи простых объектов	Знать: основные правила и термины при разработке проектной и конструкторской документации, правила построения изображений (видов) на чертежах деталей в соответствии с нормативными требованиями основные требования к оформлению схем Уметь: применять полученные знания при построении графических изображений (видов, разрезов и сечений) на чертежах деталей в соответствии с нормативными требованиями применять полученные знания при выполнении схемы электрической в	Схемы (Тестирование) Изображения: виды, разрезы, сечения (Тестирование) Изделия и конструкторские документы (Контрольная работа)

		соответствии с нормативными требованиями	
--	--	--	--

## II. Содержание оценочных средств. Шкала и критерии оценивания

### КМ-1. Схемы

**Формы реализации:** Компьютерное задание

**Тип контрольного мероприятия:** Тестирование

**Вес контрольного мероприятия в БРС:** 25

**Процедура проведения контрольного мероприятия:** Задание выполняется в компьютерном классе. Продолжительность выполнения 20 минут. Тест содержит 10 вопросов

**Краткое содержание задания:**

Ответить на представленные вопросы по теме, выбрав правильный ответ

**Контрольные вопросы/задания:**

Знать: основные требования к оформлению схем

**1. Выберите правильное определение схемы**

А. Схема – это конструкторский документ, на котором показаны в виде условных изображений и обозначений составные части изделия и связи между ними.

Б. Схема – это конструкторский документ, на котором показан полный состав элементов и детальное представление о принципе работы изделия.

В. Схема – это конструкторский документ, который определяет основные функциональные части изделия, их назначение и взаимосвязь.

Г. Схема – это основной конструкторский документ, на котором показаны в виде условных изображений и обозначений составные части изделия, их относительное расположение и соединение между собой.

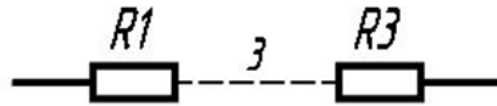
Ответ: А

**2. Укажите правильное изображение на схемах нескольких одинаковых элементов, соединенных последовательно**

А.



Б.



В.



Г.



Ответ:Б

**3.Как правильно заполняется таблица перечня элементов схемы?**

- А. Одноименные элементы схемы объединяются в группы и записывают в алфавитном порядке.
- Б. Перечень элементов заполняется сверху вниз в алфавитном порядке.
- В. Элементы записываются по алфавиту в порядке возрастания номеров в буквенно-цифровом обозначении.
- Г. Перечень элементов заполняется сверху вниз в алфавитном порядке буквенно-позиционных обозначений

Ответ: Г

**4.Где содержится информация о виде и типе схемы?**

- А. В таблице перечня элементов.
- Б. В графе обозначения документа.
- В. В графе названия изделия.
- Г. Над схемой

Ответ: Б

**5.Выберите правильный вариант записи резисторов в таблице перечня элементов**

А.



	<table border="1"> <tr><td></td><td><i>Резисторы ЛМТ ГОСТ 7113-77</i></td></tr> <tr><td>R1,R3</td><td>MЛТ-0,5-30 кОм ± 5%</td></tr> <tr><td>R2,R4</td><td>MЛТ-0,5-180 Ом ± 10%</td></tr> <tr><td>R5</td><td>MЛТ-0,5-10 кОм ± 10%</td></tr> <tr><td>R6</td><td>MЛТ-0,5-180 Ом ± 10%</td></tr> <tr><td>R7</td><td>MЛТ-0,5-1,2 кОм ± 10%</td></tr> <tr><td>R8</td><td>MЛТ-0,5-10 кОм ± 10%</td></tr> </table>		<i>Резисторы ЛМТ ГОСТ 7113-77</i>	R1,R3	MЛТ-0,5-30 кОм ± 5%	R2,R4	MЛТ-0,5-180 Ом ± 10%	R5	MЛТ-0,5-10 кОм ± 10%	R6	MЛТ-0,5-180 Ом ± 10%	R7	MЛТ-0,5-1,2 кОм ± 10%	R8	MЛТ-0,5-10 кОм ± 10%
	<i>Резисторы ЛМТ ГОСТ 7113-77</i>														
R1,R3	MЛТ-0,5-30 кОм ± 5%														
R2,R4	MЛТ-0,5-180 Ом ± 10%														
R5	MЛТ-0,5-10 кОм ± 10%														
R6	MЛТ-0,5-180 Ом ± 10%														
R7	MЛТ-0,5-1,2 кОм ± 10%														
R8	MЛТ-0,5-10 кОм ± 10%														
	<p>Б.</p> <table border="1"> <tr><td></td><td><i>Резисторы ЛМТ ГОСТ 7113-77</i></td></tr> <tr><td>R8</td><td>MЛТ-0,5-180 Ом ± 10%</td></tr> <tr><td>R7</td><td>MЛТ-0,5-1,2 кОм ± 10%</td></tr> <tr><td>R6</td><td>MЛТ-0,5-10 кОм ± 10%</td></tr> <tr><td>R1...R5</td><td>MЛТ-0,5-30 кОм ± 5%</td></tr> </table>		<i>Резисторы ЛМТ ГОСТ 7113-77</i>	R8	MЛТ-0,5-180 Ом ± 10%	R7	MЛТ-0,5-1,2 кОм ± 10%	R6	MЛТ-0,5-10 кОм ± 10%	R1...R5	MЛТ-0,5-30 кОм ± 5%				
	<i>Резисторы ЛМТ ГОСТ 7113-77</i>														
R8	MЛТ-0,5-180 Ом ± 10%														
R7	MЛТ-0,5-1,2 кОм ± 10%														
R6	MЛТ-0,5-10 кОм ± 10%														
R1...R5	MЛТ-0,5-30 кОм ± 5%														
	<p>В.</p> <table border="1"> <tr><td></td><td><i>Резисторы ЛМТ ГОСТ 7113-77</i></td></tr> <tr><td>R1...R5</td><td>MЛТ-0,5-30 кОм ± 5%</td></tr> <tr><td>R6</td><td>MЛТ-0,5-10 кОм ± 10%</td></tr> <tr><td>R7</td><td>MЛТ-0,5-1,2 кОм ± 10%</td></tr> <tr><td>R8</td><td>MЛТ-0,5-180 Ом ± 10%</td></tr> </table>		<i>Резисторы ЛМТ ГОСТ 7113-77</i>	R1...R5	MЛТ-0,5-30 кОм ± 5%	R6	MЛТ-0,5-10 кОм ± 10%	R7	MЛТ-0,5-1,2 кОм ± 10%	R8	MЛТ-0,5-180 Ом ± 10%				
	<i>Резисторы ЛМТ ГОСТ 7113-77</i>														
R1...R5	MЛТ-0,5-30 кОм ± 5%														
R6	MЛТ-0,5-10 кОм ± 10%														
R7	MЛТ-0,5-1,2 кОм ± 10%														
R8	MЛТ-0,5-180 Ом ± 10%														
	<p>Г.</p> <table border="1"> <tr><td></td><td><i>Резисторы ЛМТ ГОСТ 7113-77</i></td></tr> <tr><td>R1...R3</td><td>MЛТ-0,5-30 кОм ± 5%</td></tr> <tr><td>R4,R8</td><td>MЛТ-0,5-180 Ом ± 10%</td></tr> <tr><td>R5,R6</td><td>MЛТ-0,5-1,2 кОм ± 10%</td></tr> <tr><td>R6</td><td>MЛТ-0,5-10 кОм ± 10%</td></tr> </table>		<i>Резисторы ЛМТ ГОСТ 7113-77</i>	R1...R3	MЛТ-0,5-30 кОм ± 5%	R4,R8	MЛТ-0,5-180 Ом ± 10%	R5,R6	MЛТ-0,5-1,2 кОм ± 10%	R6	MЛТ-0,5-10 кОм ± 10%				
	<i>Резисторы ЛМТ ГОСТ 7113-77</i>														
R1...R3	MЛТ-0,5-30 кОм ± 5%														
R4,R8	MЛТ-0,5-180 Ом ± 10%														
R5,R6	MЛТ-0,5-1,2 кОм ± 10%														
R6	MЛТ-0,5-10 кОм ± 10%														
	<p>Ответ: В</p>														
<p>Уметь: применять полученные знания при выполнении схемы электрической в соответствии с нормативными требованиями</p>	<ol style="list-style-type: none"> <li>1.Как заполняется таблица перечня элементов на электрической схеме?</li> <li>2.Как упрощенно выполняется параллельное соединение одинаковых элементов?</li> <li>3.Как упрощенно выполняется последовательное соединение одинаковых элементов?</li> <li>4.Какие правила расположения и изображения условных графических элементов схемы?</li> <li>5.Где записывается шифр схемы электрической?</li> </ol>														

**Описание шкалы оценивания:**

Оценка: 5

Нижний порог выполнения задания в процентах: 90

Описание характеристики выполнения знания: Даны правильные ответы на 9 или 10 вопросов

Оценка: 4

Нижний порог выполнения задания в процентах: 80

Описание характеристики выполнения знания: Даны правильные ответы на 7 или 8 вопросов

Оценка: 3

Нижний порог выполнения задания в процентах: 60

Описание характеристики выполнения знания: Даны правильные ответы на 6 вопросов

Оценка: 2

Описание характеристики выполнения знания: Даны правильные ответы на 5 вопроса и менее

## КМ-2. Изображения: виды, разрезы, сечения

**Формы реализации:** Компьютерное задание

**Тип контрольного мероприятия:** Тестирование

**Вес контрольного мероприятия в БРС:** 35

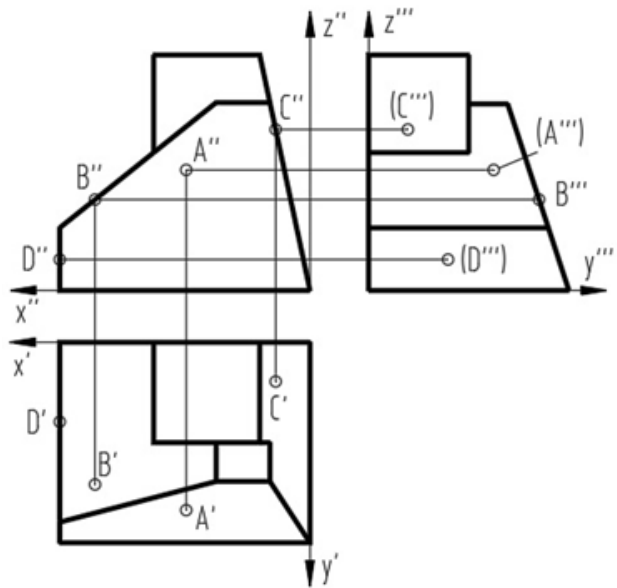
**Процедура проведения контрольного мероприятия:** Тестирование проводится в компьютерном классе. В тесте представлено 10 вопросов. Время проведения 20 минут

### Краткое содержание задания:

Ответить на представленные вопросы по теме, выбрав правильный ответ

### Контрольные вопросы/задания:

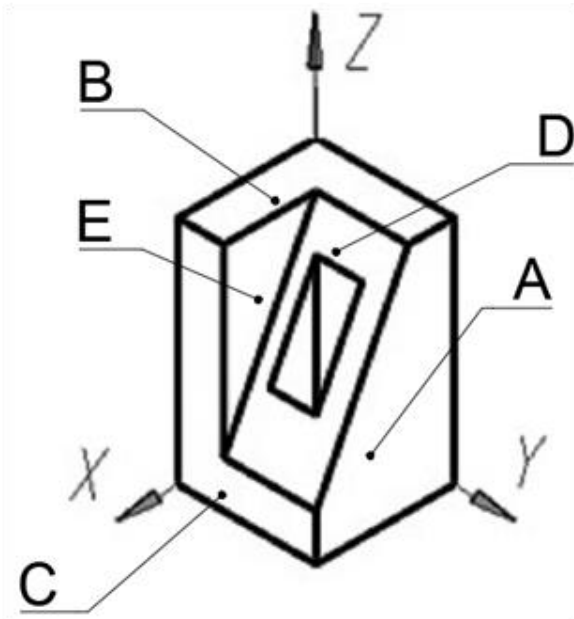
<p>Знать: основные правила и термины при разработке проектной и конструкторской документации, правила построения изображений (видов) на чертежах деталей в соответствии с нормативными требованиями</p>	<p>1. Выберите свойства, характерные для ортогонального проецирования</p> <ol style="list-style-type: none"><li>1. Если две прямые параллельны в пространстве, то их проекции также параллельны</li><li>2. Ортогональная проекция плоской фигуры на плоскость всегда конгруэнтна самой фигуре</li><li>3. Ортогональная проекция точки есть точка. Верно и обратное утверждение</li><li>4. Если две прямые перпендикулярны в пространстве, то их ортогональные проекции также будут перпендикулярны</li></ol> <p>Ответ 1</p> <p>2. Какое изображение предмета называется видом?</p> <ol style="list-style-type: none"><li>1. Изображение обращенной к наблюдателю поверхности предмета или его части на одной из основных плоскостей проекций</li><li>2. Параллельная проекция предмета или его части на плоскость, перпендикулярную к направлению проецирующих лучей</li><li>3. Изображение предмета на фронтальной плоскости проекций, которое дает полное представление о форме и размерах</li><li>4. Ортогональная проекция обращенной к наблюдателю видимой части поверхности предмета, расположенного между ним и плоскостью проецирования</li></ol> <p>Ответ 4</p> <p>3. Проекция какой точки, принадлежащей поверхности детали, построены правильно?</p>
---	---



1. A
2. B
3. C
4. D

Ответ С

4.Какая плоскость является фронтальной плоскостью уровня?



Ответ А, Е

5.Как располагается на чертеже относительно главного вида вид сверху?

1. снизу
2. сверху
3. слева
4. справа

Ответ: 1

**Описание шкалы оценивания:**

Оценка: 5

Нижний порог выполнения задания в процентах: 90

Описание характеристики выполнения знания: Даны правильные ответы на 9 или 10 вопросов

Оценка: 4

Нижний порог выполнения задания в процентах: 80

Описание характеристики выполнения знания: Даны правильные ответы на 7 или 8 вопросов

Оценка: 3

Нижний порог выполнения задания в процентах: 70

Описание характеристики выполнения знания: Даны правильные ответы на 6 вопросов

Оценка: 2

Описание характеристики выполнения знания: Даны правильные ответы на 6 и менее вопросов

**КМ-3. Изделия и конструкторские документы**

**Формы реализации:** Письменная работа

**Тип контрольного мероприятия:** Контрольная работа

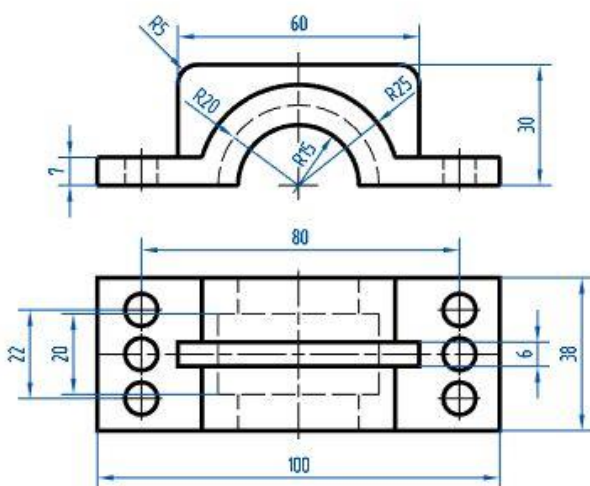
**Вес контрольного мероприятия в БРС:** 40

**Процедура проведения контрольного мероприятия:** Контрольная работа выполняется по билетам во время практического занятия. Время проведения 90 минут

**Краткое содержание задания:**

1. Выполнить половину фронтального разреза с половиной вида спереди
2. Заполнить основную надпись
3. Работу оформить, как чертеж детали

Соединить половину фронтального разреза с половиной вида спереди

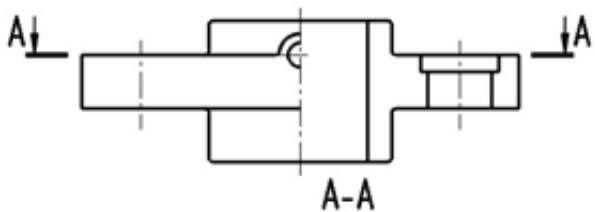


**Контрольные вопросы/задания:**

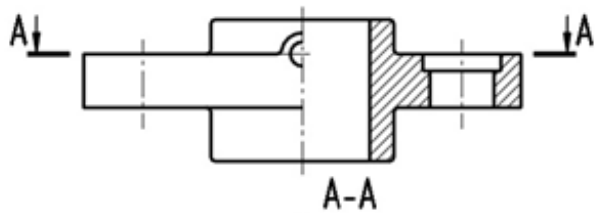
Уметь: применять полученные знания при построении графических изображений (видов, разрезов и сечений) на чертежах деталей в соответствии

1. Укажите рисунок, на котором правильно выполнены и обозначены разрезы
- 1

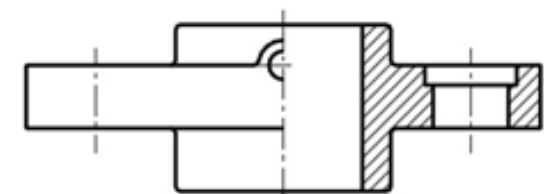
с нормативными требованиями



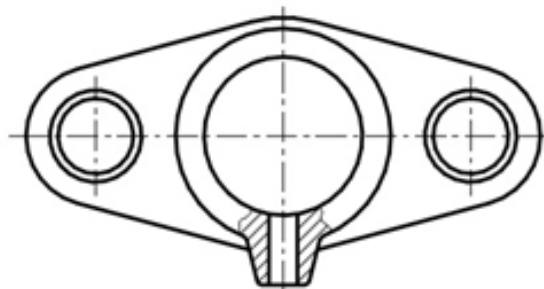
2

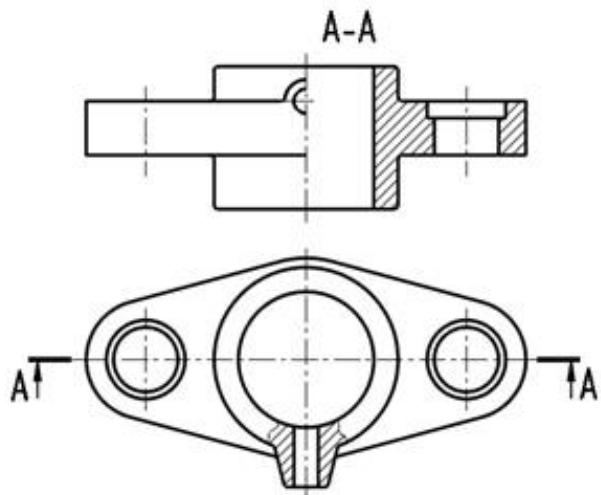


3



4

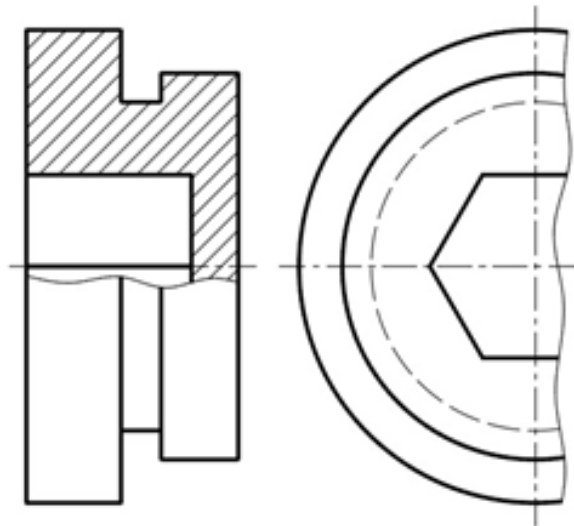




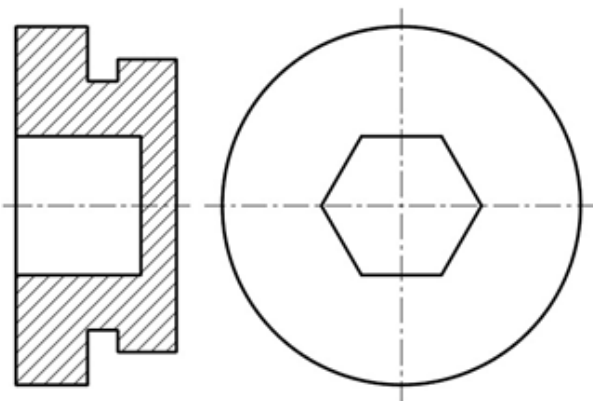
Ответ 4

2. Укажите рисунок, на котором правильно выполнены изображения

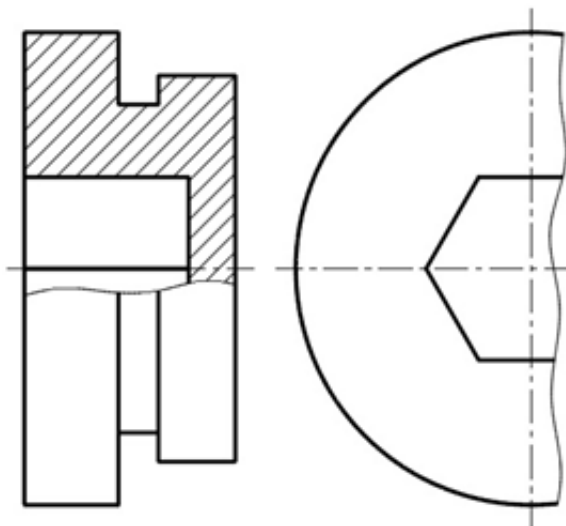
1



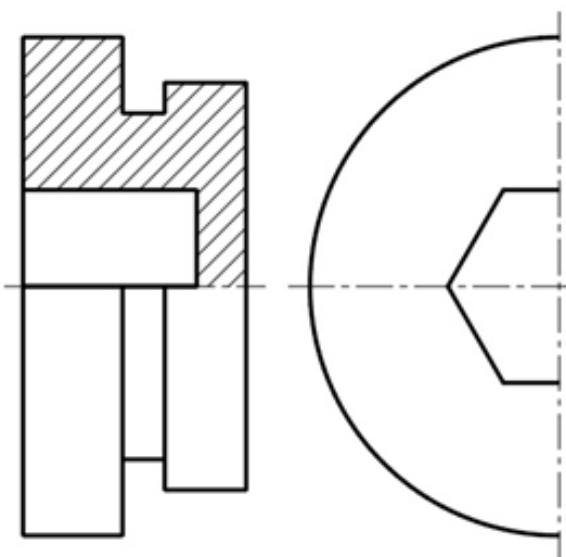
2



3



4



Ответ 3

3. На каком расстоянии от контура детали должна находиться первая размерная линия?

1. min 10 мм
2. max 10 мм
3. min 7 мм

Ответ: 1

4. Выберите правильное определение чертежа детали

1. Основной конструкторский документ, выполненный на определенном формате и содержащий изображения детали
2. Графический конструкторский документ, выполненный в глазомерном масштабе и содержащий изображения детали
3. Основной конструкторский документ, содержащий изображения детали и другие данные, необходимые для ее изготовления и контроля

Ответ: 3

5. Выберите правильное утверждение

1. Количество изображений на чертеже детали

	<p>должно быть минимальным и достаточным для определения всех внутренних форм детали</p> <p>2. Изображения должны геометрически полно и однозначно давать представление о форме детали</p> <p>3. Количество видов должны давать все необходимые данные для изготовления детали и контроля</p> <p>Ответ: 2</p>
--	---

**Описание шкалы оценивания:**

*Оценка: 5*

*Нижний порог выполнения задания в процентах: 90*

*Описание характеристики выполнения знания:* Правильно построен фронтальный разрез  
Правильно нанесены размеры Выполнена обводка чертежа Полностью заполнена основная надпись

*Оценка: 4*

*Нижний порог выполнения задания в процентах: 80*

*Описание характеристики выполнения знания:* При построении фронтального разреза допущены неточности. Или полностью или частично не выполнена обводка чертежа  
Основная надпись заполнена не полностью

*Оценка: 3*

*Нижний порог выполнения задания в процентах: 60*

*Описание характеристики выполнения знания:* Есть ошибки при построении главного вида и вида сверху. При выполнении разреза допущены ошибки. Нет обводки чертежа Основная надпись заполнена не полностью

*Оценка: 2*

*Описание характеристики выполнения знания:* Неправильно построены вид спереди и вид сверху. Фронтальный разрез не выполнен или при его выполнении допущены существенные ошибки. Нет обводки чертежа Основная надпись не заполнена



# СОДЕРЖАНИЕ ОЦЕНОЧНЫХ СРЕДСТВ ПРОМЕЖУТОЧНОЙ АТТЕСТАЦИИ

## 1 семестр

**Форма промежуточной аттестации:** Зачет с оценкой

### Пример билета

Зачет выставляется по совокупности результатов текущего контроля

### Процедура проведения

Зачет выставляется по совокупности результатов текущего контроля

### *1. Перечень компетенций/индикаторов и контрольных вопросов проверки результатов освоения дисциплины*

**1. Компетенция/Индикатор:** ИД-1<sub>ОПК-4</sub> Демонстрирует знание требований к оформлению документации (ЕСКД) и умение выполнять чертежи простых объектов

### Вопросы, задания

1. Как располагается на чертеже относительно главного вида вид сверху?
2. Профильная плоскость уровня
3. Для чего используется штриховая линия на видах?
4. Свойства, характерные для ортогонального проецирования.
5. Как указывается на чертеже направление, по которому строится дополнительный вид?
6. Какие поверхности можно отнести к линейчатым поверхностям?
7. Как располагается на чертеже относительно главного вида вид слева?
8. Назовите основные плоскости проекций?
9. Как располагаются проецирующие плоскости относительно основных плоскостей проекций?
10. Как располагаются плоскости уровня относительно основных плоскостей проекций?
11. Что такое разрез?
12. Какой конструкторский документ называется чертеж детали?
13. Какие группы размеров ставятся на чертеже детали?
14. Сформулируйте определение схемы

### Материалы для проверки остаточных знаний

1. Как располагается на чертеже относительно главного вида вид сверху?

Ответы:

1. снизу
2. сверху
3. слева
4. справа

Верный ответ: Ответ: 4

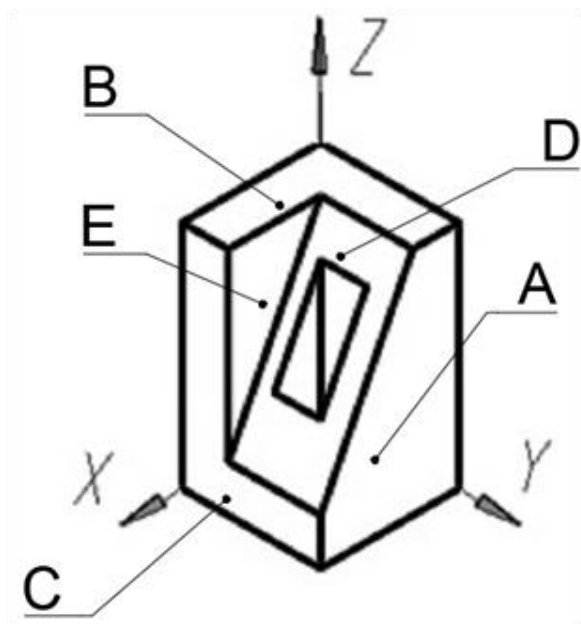
2. В каком случае допускается использование на видах штриховых линий?

Ответы:

1. для обозначения отверстий
2. для обозначения линий невидимого контура
3. для обозначения разрезов
4. для обозначения осей координат

Верный ответ: Ответ: 2

3. Какая плоскость является фронтальной плоскостью уровня?



Ответы:

A  
B  
C  
D  
E  
X  
Y  
Z

Верный ответ: Ответ: A, E

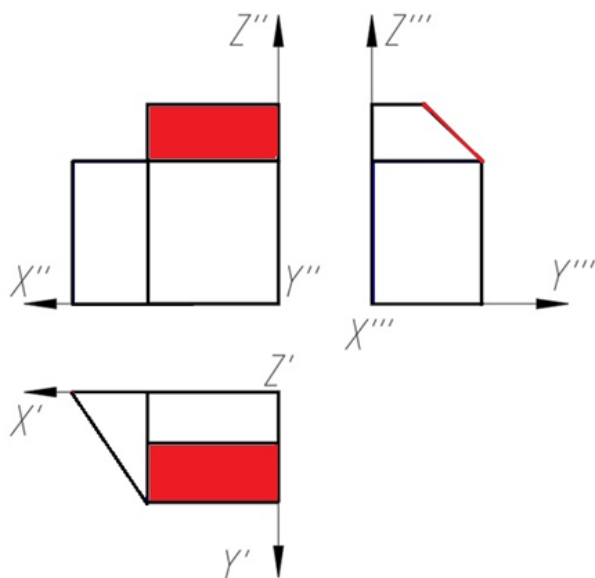
4. Как указывается на чертеже направление, по которому строится дополнительный вид?

Ответы:

1. стрелкой, расположенной перпендикулярно плоскости, на которую строится дополнительный вид
2. никак
3. стрелкой, расположенной перпендикулярно плоскости, на которую строится дополнительный вид и прописной буквой русского алфавита
4. прописной буквой русского алфавита

Верный ответ: Ответ: 3

5. Как называется выделенная цветом плоскость?



Ответы:

1. Профильная плоскость уровня
2. Горизонтально-проецирующая плоскость
3. Фронтально-проецирующая плоскость
4. Фронтальная плоскость уровня
5. Профильно-проецирующая плоскость

Верный ответ: Ответ: 5

6. Какое количество ос-новых видов устанавливает ГОСТ ЕСКД?

Ответы:

1. 3
2. 4
3. 6

Верный ответ: Ответ: 3

7. Как называется разрез, образованный плоскостью, параллельной фронтальной плоскости проекции?

Ответы:

1. Фронтальный
2. Горизонтальный
3. Профильный

Верный ответ: Ответ: 1

8. В каких случаях на чертеже соединяют половину вида и половину разреза?

Ответы:

1. Когда с осью симметрии совпадает линия контура
2. Когда разрез располагают справа от осевой линии
3. Когда фигура симметричная

Верный ответ: Ответ: 3

9. Местный разрез ограничивают:

Ответы:

1. Осевой линией
2. Сплошной волнистой линией
3. Штриховой линией

Верный ответ: Ответ: 2

10. При нанесении размера диаметра цилиндрического отверстия используют знак

Ответы:

1. R
2. Ø

3.

Верный ответ: Ответ: 2

11. Металлы и их сплавы в разрезах штрихуют:

Ответы:

1. Сплошными тонкими линиями под углом  $45^\circ$
2. Штриховыми линиями
3. Сетчатой штриховкой

Верный ответ: Ответ: 1

12. Как изображаются электрические элементы на принципиальной схеме?

Ответы:

1. В виде условных графических элементов сплошной основной линией
2. Схематично, повернутыми на угол, кратный  $90^\circ$  градусам
3. В виде условных графических элементов без соблюдения масштаба
4. В виде условных графических элементов, установленных соответствующими ГОСТами ЕСКД

Верный ответ: 4

13. Что означает шифр схемы ЭЭ?

Ответы:

1. Схема энергетическая принципиальная
2. Схема электрическая принципиальная
3. Схема энергетическая структурная
4. Схема электрическая соединений

Верный ответ: 2

14. Выберите правильное определение схемы

Ответы:

1. Основной конструкторский документ, на котором показаны в виде условных изображений и обозначений составные части изделия и связи между ними
2. Конструкторский документ, который определяет полный состав элементов изделия и связи между ними
3. Конструкторский документ, выполненный без соблюдения масштаба, на котором показаны в виде условных изображений и обозначений все электрические элементы изделия и связи между ними
4. Конструкторский документ, на котором показаны в виде условных изображений и обозначений составные части изделия и связи между ними

Верный ответ: 4

15. Какие группы размеров ставятся на чертеже детали?

Ответы:

1. Габаритные, формы, присоединительные
2. Габаритные, присоединительные, справочные
3. Габаритные, формы, справочные
4. Габаритные, формы, положения, справочные

Верный ответ: 4

16. Что такое изделие?

Ответы:

1. Любой предмет или набор предметов, не имеющих составных частей
2. Любой предмет или набор предметов, подлежащих изготовлению на предприятии
3. Любой предмет или сборочная единица, подлежащих монтажу по месту работы

Верный ответ: 2

17. Какая информация содержится в основной надписи чертежа детали?

Ответы:

1. Классификационный номер детали, наименование детали, масштаб изображения, материал, из которого изготовлена деталь

2. Наименование детали, масштаб изображения, материал, из которого изготовлена деталь, технические требования, необходимые при изготовлении детали
  3. Наименование детали, размеры, неуказанные на чертеже, масштаб изображения, материал, из которого изготовлена деталь
  4. Классификационный номер детали, наименование детали, материал, из которого изготовлена деталь и другие данные, необходимые для контроля точности изготовления
- Верный ответ: 1

## ***II. Описание шкалы оценивания***

*Оценка: 5*

*Нижний порог выполнения задания в процентах: 92*

*Описание характеристики выполнения знания: Контрольные мероприятия выполнены с положительной оценкой. Текущий балл 4.6*

*Оценка: 4*

*Нижний порог выполнения задания в процентах: 78*

*Описание характеристики выполнения знания: Контрольные мероприятия выполнены с положительной оценкой. Текущий балл 3.6 и выше*

*Оценка: 3*

*Нижний порог выполнения задания в процентах: 52*

*Описание характеристики выполнения знания: Контрольные мероприятия выполнены с положительной оценкой. Текущий балл 2.6 и выше*

*Оценка: 2*

*Описание характеристики выполнения знания: Не выполнены одно и более КМ. Текущий балл меньше 2.6*

## ***III. Правила выставления итоговой оценки по курсу***

Итоговая оценка по курсу Инженерная графика выставляется по совокупности оценок текущего контроля. Оценка вычисляется автоматически