

**Министерство науки и высшего образования РФ  
Федеральное государственное бюджетное образовательное учреждение  
высшего образования  
«Национальный исследовательский университет «МЭИ»**

**Направление подготовки/специальность: 09.03.01 Информатика и вычислительная техника**

**Наименование образовательной программы: Вычислительные машины, комплексы, системы и сети**

**Уровень образования: высшее образование - бакалавриат**

**Форма обучения: Очная**

**Оценочные материалы  
по дисциплине  
Электроника**

**Москва  
2023**

## ОЦЕНОЧНЫЕ МАТЕРИАЛЫ РАЗРАБОТАЛ:

Преподаватель

(должность)

	Подписано электронной подписью ФГБОУ ВО «НИУ «МЭИ»	
	Сведения о владельце ЦЭП МЭИ	
	Владелец	Жохова М.П.
	Идентификатор	Rc9368ed9-ZhokhovaMP-7cb905b

(подпись)

М.П. Жохова

(расшифровка  
подписи)

## СОГЛАСОВАНО:

Руководитель  
образовательной  
программы

(должность, ученая степень, ученое  
звание)

	Подписано электронной подписью ФГБОУ ВО «НИУ «МЭИ»	
	Сведения о владельце ЦЭП МЭИ	
	Владелец	Гольцов А.Г.
	Идентификатор	R64210572-GoltsovAG-cebbd3e8

(подпись)

А.Г. Гольцов

(расшифровка  
подписи)

Заведующий  
выпускающей кафедры

(должность, ученая степень, ученое  
звание)

	Подписано электронной подписью ФГБОУ ВО «НИУ «МЭИ»	
	Сведения о владельце ЦЭП МЭИ	
	Владелец	Вишняков С.В.
	Идентификатор	R35b26072-VishniakovSV-02810d9

(подпись)

С.В.

Вишняков

(расшифровка  
подписи)

## ОБЩАЯ ЧАСТЬ

Оценочные материалы по дисциплине предназначены для оценки: достижения обучающимися запланированных результатов обучения по дисциплине, этапа формирования запланированных компетенций и уровня освоения дисциплины.

Оценочные материалы по дисциплине включают оценочные средства для проведения мероприятий текущего контроля успеваемости и промежуточной аттестации.

Формируемые у обучающегося компетенции:

1. ОПК-1 Способен применять естественнонаучные и общетехнические знания, методы математического анализа и моделирования, теоретического и экспериментального исследования в профессиональной деятельности

ИД-5 Демонстрирует знание элементной базы, принципов действия и особенностей функционирования типовых электронных устройств и ЭВМ

и включает:

**для текущего контроля успеваемости:**

Форма реализации: Компьютерное задание

1. Защита лабораторной работы № 1 «Прохождение сигналов через линейные цепи, линейные усилители» (Тестирование)
2. Защита лабораторной работы № 2 «Линейный RC-усилитель» (Тестирование)
3. Защита лабораторной работы № 3 «Диод. ВАХ диода. Применение диода» (Тестирование)
4. Защита лабораторной работы № 5 «Полевой транзистор и усилительный каскад ОИ» (Тестирование)
5. Защита лабораторной работы № 6 «Ключевые элементы на транзисторах» (Тестирование)
6. Защита лабораторной работы № 7 «Схемы транзисторно-транзисторной логики» (Тестирование)
7. Защита лабораторной работы №4 «Биполярный транзистор и каскад ОЭ» (Тестирование)
8. Контрольная работа №1 «Линейные схемы» (Контрольная работа)
9. Контрольная работа №2 «Полупроводниковые приборы: диод, транзистор» (Контрольная работа)
10. Контрольная работа №3 «Операционные усилители» (Контрольная работа)
11. Контрольная работа №4 «Ключевые элементы на транзисторах и цифровые логические схемы» (Контрольная работа)

## БРС дисциплины

4 семестр

Раздел дисциплины	Веса контрольных мероприятий, %											
	Индекс КМ:	КМ -1	КМ -2	КМ -3	КМ -4	КМ -5	КМ -6	КМ -7	КМ -8	КМ -9	КМ -10	КМ -11
	Срок КМ:	5	5	5	9	9	9	13	13	13	15	15
Физические основы полупроводниковой микроэлектроники												

Физические основы полупроводниковой микроэлектроники	+	+	+								
Элементы полупроводниковой электроники											
Элементы полупроводниковой электроники			+	+	+						
Аналоговые электронные устройства											
Аналоговые электронные устройства				+	+	+	+	+	+		
Интегральные операционные усилители											
Интегральные операционные усилители						+	+	+	+		
Цифровая электроника											
Цифровая электроника								+	+	+	+
Цифровые интегральные схемы											
Цифровые интегральные схемы											+
Вес КМ:	5	10	10	10	10	10	10	10	10	10	5

§Общая часть/Для промежуточной аттестации§

### БРС курсовой работы/проекта

4 семестр

Раздел дисциплины	Веса контрольных мероприятий, %				
	Индекс КМ:	КМ-1	КМ-2	КМ-3	КМ-4
	Срок КМ:	8	9	12	15
Анализ задания, выбор элементной базы		+			
Расчет по постоянному току			+		
Расчет по переменному току, исследование характеристик цепи				+	
Оформление пояснительной записки					+
Вес КМ:		25	25	25	25

## СОДЕРЖАНИЕ ОЦЕНОЧНЫХ СРЕДСТВ ТЕКУЩЕГО КОНТРОЛЯ

### I. Оценочные средства для оценки запланированных результатов обучения по дисциплине, соотнесенных с индикаторами достижения компетенций

Индекс компетенции	Индикатор	Запланированные результаты обучения по дисциплине	Контрольная точка
ОПК-1	ИД-5 <sub>ОПК-1</sub> Демонстрирует знание элементной базы, принципов действия и особенностей функционирования типовых электронных устройств и ЭВМ	<p>Знать:</p> <p>Основные электронные полупроводниковые приборы (диоды, биполярные и полевые транзисторы), режимы их работы</p> <p>Ограничения и предельные режимы работы полупроводниковых приборов</p> <p>Виды интегральных схем, их основные характеристики</p> <p>Принципы расчета и экспериментального исследования электронных цепей при различных режимах работы электронных приборов</p> <p>Основы физики твердого тела и физики полупроводников</p> <p>Уметь:</p> <p>Применять расчетные</p>	<p>Защита лабораторной работы № 1 «Прохождение сигналов через линейные цепи, линейные усилители» (Тестирование)</p> <p>Защита лабораторной работы № 2 «Линейный RC-усилитель» (Тестирование)</p> <p>Контрольная работа №1 «Линейные схемы» (Контрольная работа)</p> <p>Защита лабораторной работы № 3 «Диод. ВАХ диода. Применение диода» (Тестирование)</p> <p>Защита лабораторной работы №4 «Биполярный транзистор и каскад ОЭ» (Тестирование)</p> <p>Контрольная работа №2 «Полупроводниковые приборы: диод, транзистор» (Контрольная работа)</p> <p>Защита лабораторной работы № 5 «Полевой транзистор и усилительный каскад ОИ» (Тестирование)</p> <p>Защита лабораторной работы № 6 «Ключевые элементы на транзисторах» (Тестирование)</p> <p>Контрольная работа №3 «Операционные усилители» (Контрольная работа)</p> <p>Защита лабораторной работы № 7 «Схемы транзисторно-транзисторной логики» (Тестирование)</p> <p>Контрольная работа №4 «Ключевые элементы на транзисторах и цифровые логические схемы» (Контрольная работа)</p>

		<p>методы для анализа цифровых электронных цепей</p> <p>Применять расчетные методы для анализа аналоговых электронных цепей</p> <p>Проектировать типовые электронные цепи и осуществлять расчет режимов их работы</p> <p>Осуществлять моделирование и экспериментальное исследование аналоговых и цифровых электронных цепей</p>	
--	--	--	--

## II. Содержание оценочных средств. Шкала и критерии оценивания

### КМ-1. Защита лабораторной работы № 1 «Прохождение сигналов через линейные цепи, линейные усилители»

**Формы реализации:** Компьютерное задание

**Тип контрольного мероприятия:** Тестирование

**Вес контрольного мероприятия в БРС:** 5

**Процедура проведения контрольного мероприятия:** Проводится в виде тестовых вопросов и индивидуальных заданий в автоматизированной системе контроля знаний Айрен МЭИ. Время, устанавливаемое на выполнение задания не более 30 минут. Предусмотрена автоматическая обработка результатов.

#### Краткое содержание задания:

Задание содержит тестовые вопросы и решение индивидуальных заданий, ориентированных на проверку знаний по теме лабораторной работы.

Пример тестового вопроса: “Какова длительность входного импульсного сигнала должна быть при снятии переходной характеристики в данной лабораторной работе при исследовании схемы с дифференцирующим конденсатором? Ответ в миллисекундах.”

Пример тестового задания: Выбрать осциллограмму, соответствующую схеме. В ответе указать номер осциллограммы.

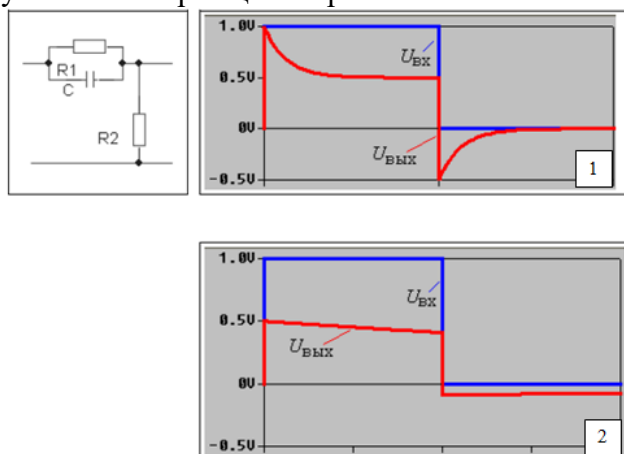


Figure 1 Рисунок к заданию

#### Контрольные вопросы/задания:

Знать: Основы физики твердого тела и физики полупроводников	1. Какой формы сигнал надо подавать на вход четырехполюсника при снятии переходной характеристики в данной лабораторной работе? <ul style="list-style-type: none"><li>• 1. синусоидальный</li><li>• 2. прямоугольный</li><li>• 3. треугольный</li><li>• 4. любой</li><li>• Ответ: 2</li></ul>
---	---

#### Описание шкалы оценивания:

Оценка: 5

Нижний порог выполнения задания в процентах: 80

Описание характеристики выполнения знания: Тест считается выполненным на оценку «Отлично», если даны правильные ответы не менее чем на 80% вопросов теста

Оценка: 4

Нижний порог выполнения задания в процентах: 60

Описание характеристики выполнения знания: Тест считается выполненным на оценку «Хорошо», если даны правильные ответы не менее чем на 60% вопросов теста

Оценка: 3

Нижний порог выполнения задания в процентах: 40

Описание характеристики выполнения знания: Тест считается выполненным на оценку «Удовлетворительно», если даны правильные ответы не менее чем на 40% вопросов теста

## КМ-2. Защита лабораторной работы № 2 «Линейный RC-усилитель»

Формы реализации: Компьютерное задание

Тип контрольного мероприятия: Тестирование

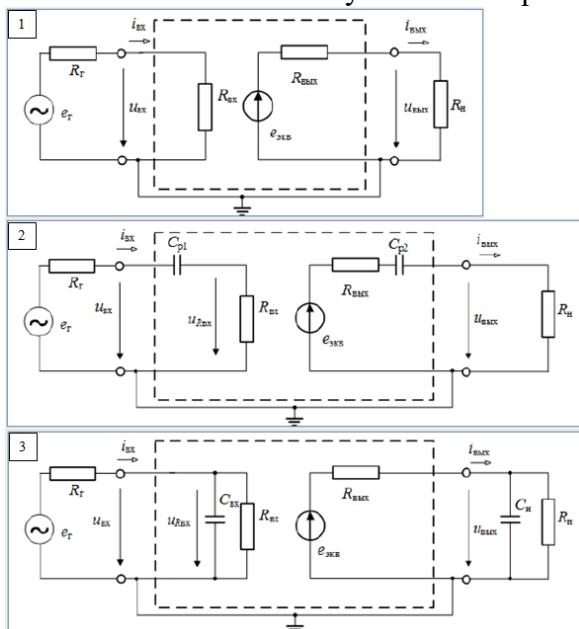
Вес контрольного мероприятия в БРС: 10

Процедура проведения контрольного мероприятия: Проводится в виде тестовых вопросов и индивидуальных заданий в автоматизированной системе контроля знаний Айрен МЭИ. Время, устанавливаемое на выполнение задания не более 30 минут. Предусмотрена автоматическая обработка результатов.

### Краткое содержание задания:

Задание содержит тестовые вопросы и решение индивидуальных заданий, ориентированных на проверку знаний по теме лабораторной работы.

Пример тестового вопроса: Выберите схему замещения линейного усилителя в области нижних частот. В ответе указать номер схемы.



Пример тестового задания: Определите по осциллограммам коэффициент усиления каскада  $K_u$  (входной сигнал – сверху, канал 1; выходной сигнал – внизу, канал 2).



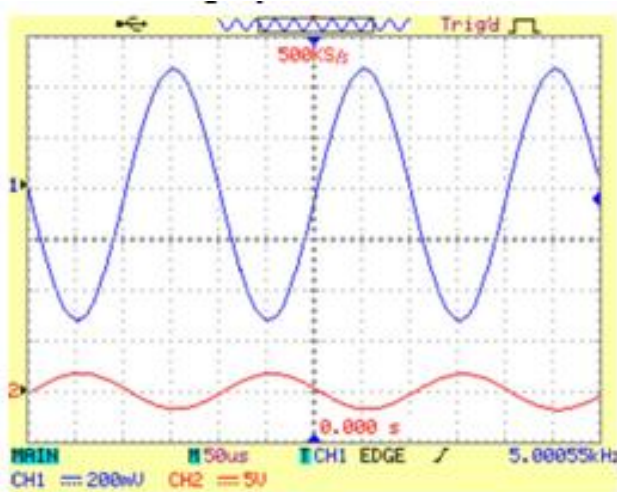


Figure 2 Рисунок к заданию

**Контрольные вопросы/задания:**

<p>Знать: Основы физики твердого тела и физики полупроводников</p>	<p>1. Нижняя граничная частота линейного усилителя определяется значениями емкостей конденсаторов:          1. <math>C_{p1}</math> и <math>C_{p2}</math>          2. <math>C_{вх}</math> и <math>C_{н}</math>          3. <math>C_{p1}</math> и <math>C_{н}</math>          4. <math>C_{p2}</math> и <math>C_{вх}</math>          Ответ: 1</p>
--	--

**Описание шкалы оценивания:**

Оценка: 5

Нижний порог выполнения задания в процентах: 80

Описание характеристики выполнения знания: Тест считается выполненным на оценку «Отлично», если даны правильные ответы не менее чем на 80% вопросов теста

Оценка: 4

Нижний порог выполнения задания в процентах: 60

Описание характеристики выполнения знания: Тест считается выполненным на оценку «Хорошо», если даны правильные ответы не менее чем на 60% вопросов теста

Оценка: 3

Нижний порог выполнения задания в процентах: 40

Описание характеристики выполнения знания: Тест считается выполненным на оценку «Удовлетворительно», если даны правильные ответы не менее чем на 40% вопросов теста

**КМ-3. Контрольная работа №1 «Линейные схемы»**

**Формы реализации:** Компьютерное задание

**Тип контрольного мероприятия:** Контрольная работа

**Вес контрольного мероприятия в БРС:** 10

**Процедура проведения контрольного мероприятия:** Проводится в виде решения индивидуальных задач в автоматизированной системе контроля знаний Айрен МЭИ. Время, устанавливаемое на выполнение задания не более 60 минут. Предусмотрена автоматическая обработка результатов.

**Краткое содержание задания:**

Контрольная точка направлена на оценку освоения компетенции по темам “Физические основы полупроводниковой микроэлектроники” и “Элементы полупроводниковой электроники”.

**Контрольные вопросы/задания:**

Уметь: Применять расчетные методы для анализа аналоговых электронных цепей

1. Для RC фильтра качественно построить амплитудно частотную характеристику. Построения подтвердить эквивалентными схемами и расчетами. Для этой же цепи качественно построить диаграмму выходного напряжения при воздействии на входе импульса конечной длительности. Считать, что длительность входного сигнала  $t_{in}$  существенно больше времени переходного процесса.

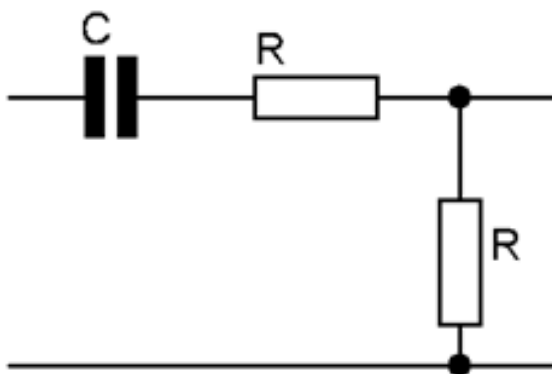


Figure 3 Расчетная схема

**Описание шкалы оценивания:**

*Оценка: 5*

*Нижний порог выполнения задания в процентах: 85*

*Описание характеристики выполнения знания:* Контрольная работа считается выполненной на оценку «Отлично», если задание выполнено на 85%.

*Оценка: 4*

*Нижний порог выполнения задания в процентах: 70*

*Описание характеристики выполнения знания:* Контрольная работа считается выполненной на оценку «Хорошо», если задание выполнено на 70%.

*Оценка: 3*

*Нижний порог выполнения задания в процентах: 50*

*Описание характеристики выполнения знания:* Контрольная работа считается выполненной на оценку «Удовлетворительно», если задание выполнено на 50%.

**КМ-4. Защита лабораторной работы № 3 «Диод. ВАХ диода. Применение диода»**

**Формы реализации:** Компьютерное задание

**Тип контрольного мероприятия:** Тестирование

**Вес контрольного мероприятия в БРС:** 10

**Процедура проведения контрольного мероприятия:** Проводится в виде тестовых вопросов и индивидуальных заданий в автоматизированной системе контроля знаний Айрен МЭИ. Время, устанавливаемое на выполнение задания не более 30 минут. Предусмотрена автоматическая обработка результатов.

### Краткое содержание задания:

Задание содержит тестовые вопросы и решение индивидуальных заданий, ориентированных на проверку знаний по теме лабораторной работы.

Пример тестового вопроса: Отметьте типы пробоя p-n перехода:

1. лавинный
2. тепловой
3. световой
4. туннельный
5. прямой

Ответ: 1,2,4

Пример тестового задания: Для схемы с заданными параметрами определить ток и напряжение диода ( $I_D$  и  $U_D$ ), вольтамперная характеристика которого приведена ниже.

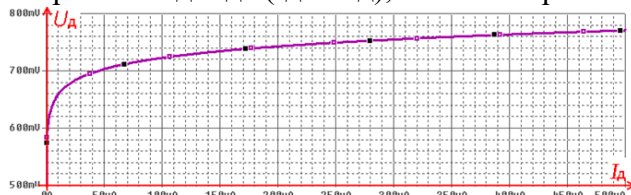


Figure 4 VAX диода

### Контрольные вопросы/задания:

Знать: Ограничения и предельные режимы работы полупроводниковых приборов	1. Что такое прямое напряжение диода и как изменяется величина потенциального барьера в результате его воздействия?
Знать: Основные электронные полупроводниковые приборы (диоды, биполярные и полевые транзисторы), режимы их работы	1. Определите тип диода по характеристике  Figure 5 VAX диодов

### Описание шкалы оценивания:

Оценка: 5

Нижний порог выполнения задания в процентах: 80

Описание характеристики выполнения знания: Тест считается выполненным на оценку «Отлично», если даны правильные ответы не менее чем на 80% вопросов теста

Оценка: 4

Нижний порог выполнения задания в процентах: 60

*Описание характеристики выполнения знания:* Тест считается выполненным на оценку «Хорошо», если даны правильные ответы не менее чем на 60% вопросов теста

*Оценка:* 3

*Нижний порог выполнения задания в процентах:* 40

*Описание характеристики выполнения знания:* Тест считается выполненным на оценку «Удовлетворительно», если даны правильные ответы не менее чем на 40% вопросов теста

### **КМ-5. Защита лабораторной работы №4 «Биполярный транзистор и каскад ОЭ»**

**Формы реализации:** Компьютерное задание

**Тип контрольного мероприятия:** Тестирование

**Вес контрольного мероприятия в БРС:** 10

**Процедура проведения контрольного мероприятия:** Проводится в виде тестовых вопросов и индивидуальных заданий в автоматизированной системе контроля знаний Айрен МЭИ. Время, устанавливаемое на выполнение задания не более 30 минут. Предусмотрена автоматическая обработка результатов.

#### **Краткое содержание задания:**

Задание содержит тестовые вопросы и решение индивидуальных заданий, ориентированных на проверку знаний по теме лабораторной работы.

Пример тестового вопроса: Укажите тип биполярного транзистора

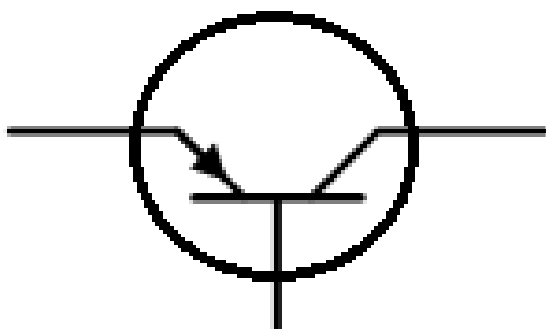


Figure 6 Биполярный транзистор

Пример тестового задания: Определить коэффициент усиления транзистора  $h_{21э}$ , выходное сопротивление  $1/h_{22э}$  и входное сопротивление  $h_{11э}$  по его выходной и входной характеристикам в рабочей точке ( $U_{кэ}=12$  В,  $I_{кэ}=40$  мА).

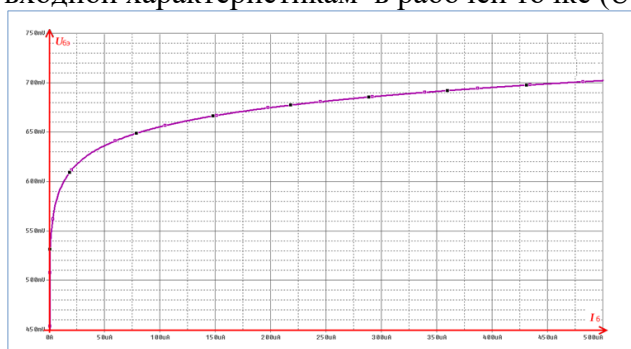


Figure 7 Входная характеристика

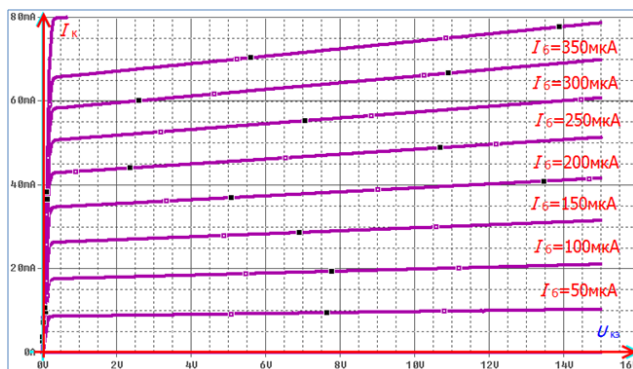


Figure 8 Выходные характеристики

**Контрольные вопросы/задания:**

<p>Знать: Ограничения и предельные режимы работы полупроводниковых приборов</p>	<p>1. По входной характеристике транзистора определяют          1. коэффициент усиления базового тока          2. дифференциальное входное сопротивление          3. дифференциальное выходное сопротивление          4. все характеристики транзистора          Ответ: 2</p>
<p>Знать: Основные электронные полупроводниковые приборы (диоды, биполярные и полевые транзисторы), режимы их работы</p>	<p>1. Коэффициент усиления базового тока и дифференциальная выходная проводимость          1. определяются по входной характеристике          2. определяются по выходным характеристикам          3. являются справочными параметрами транзистора          Ответ: 2</p>

**Описание шкалы оценивания:**

Оценка: 5

Нижний порог выполнения задания в процентах: 80

Описание характеристики выполнения знания: Тест считается выполненным на оценку «Отлично», если даны правильные ответы не менее чем на 80% вопросов теста

Оценка: 4

Нижний порог выполнения задания в процентах: 60

Описание характеристики выполнения знания: Тест считается выполненным на оценку «Хорошо», если даны правильные ответы не менее чем на 60% вопросов теста

Оценка: 3

Нижний порог выполнения задания в процентах: 40

Описание характеристики выполнения знания: Тест считается выполненным на оценку «Удовлетворительно», если даны правильные ответы не менее чем на 40% вопросов теста

**КМ-6. Контрольная работа №2 «Полупроводниковые приборы: диод, транзистор»**

**Формы реализации:** Компьютерное задание

**Тип контрольного мероприятия:** Контрольная работа

**Вес контрольного мероприятия в БРС:** 10

**Процедура проведения контрольного мероприятия:** Проводится в виде решения индивидуальных задач в автоматизированной системе контроля знаний Айрен МЭИ. Время,

устанавливаемое на выполнение задания не более 60 минут. Предусмотрена автоматическая обработка результатов.

### Краткое содержание задания:

Контрольная точка направлена на оценку освоения компетенции по темам “Элементы полупроводниковой электроники” и “Аналоговые электронные устройства” и “Интегральные операционные усилители”.

### Контрольные вопросы/задания:

Уметь: Применять расчетные методы для анализа цифровых электронных цепей

1. Для схемы усилительного каскада ОЭ с параметрами:  $E_{пит}=10$  В,  $R_1=8,4$  кОм,  $R_2=1,6$  кОм,  $R_k=100$  Ом,  $R_э=25$  Ом (задача 2) рассчитать емкость  $C_э$ , чтобы исключить отрицательную обратную связь по переменному току. Измерена нижняя граничная частота  $f_n = 200$  Гц. Считая известными  $h_{11э}=250$  Ом и  $h_{21э}=200$  определить параметры ненагруженного усилителя при отсутствии обратной связи по переменному току.

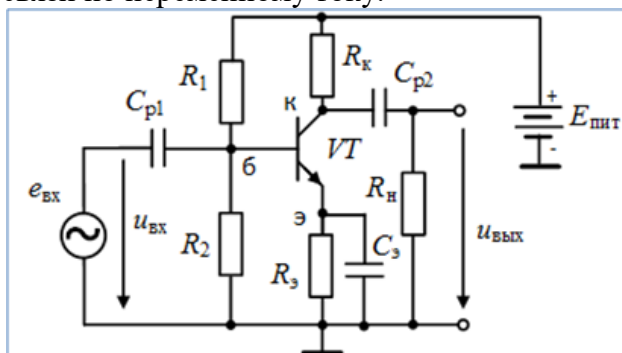


Figure 9 Схема к заданию

### Описание шкалы оценивания:

Оценка: 5

Нижний порог выполнения задания в процентах: 85

Описание характеристики выполнения знания: Контрольная работа считается выполненной на оценку «Отлично», если задание выполнено на 85%.

Оценка: 4

Нижний порог выполнения задания в процентах: 70

Описание характеристики выполнения знания: Контрольная работа считается выполненной на оценку «Хорошо», если задание выполнено на 70%.

Оценка: 3

Нижний порог выполнения задания в процентах: 50

Описание характеристики выполнения знания: Контрольная работа считается выполненной на оценку «Удовлетворительно», если задание выполнено на 50%.

### КМ-7. Защита лабораторной работы № 5 «Полевой транзистор и усилительный каскад ОИ»

Формы реализации: Компьютерное задание

Тип контрольного мероприятия: Тестирование

Вес контрольного мероприятия в БРС: 10

**Процедура проведения контрольного мероприятия:** Проводится в виде тестовых вопросов и индивидуальных заданий в автоматизированной системе контроля знаний Айрен МЭИ. Время, устанавливаемое на выполнение задания не более 30 минут. Предусмотрена автоматическая обработка результатов.

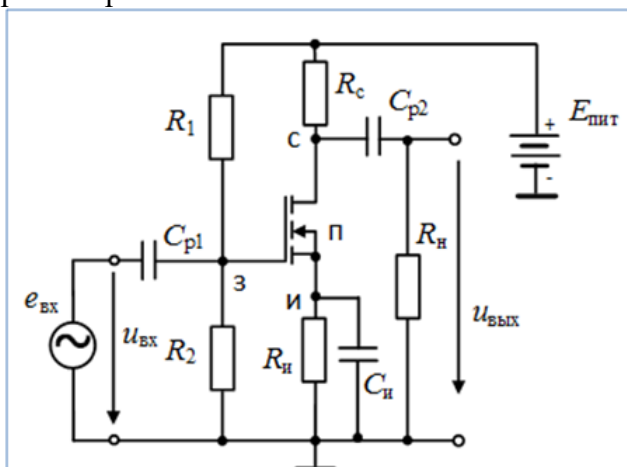
**Краткое содержание задания:**

Задание содержит тестовые вопросы и решение индивидуальных заданий, ориентированных на проверку знаний по теме лабораторной работы.

Пример тестового вопроса:

Какие схемы замещения полевого транзистора используется при анализе в режиме малого сигнала?

Пример тестового задания: Как изменится напряжение на транзисторе  $U_{си}$  при обрыве резистора  $R_2$ ?



**Контрольные вопросы/задания:**

<p>Знать: Виды интегральных схем, их основные характеристики</p>	<p>1. На рисунке приведена стоко-затворная характеристика полевого транзистора. Каким параметром характеризуется данная характеристика?</p> <p>1. Напряжение отсечки. 2. Пороговое напряжение. 3. Прямым напряжением</p> <p>Ответ: 1</p>
<p>Знать: Основные электронные полупроводниковые приборы (диоды, биполярные и полевые транзисторы), режимы их работы</p>	<p>1. Укажите тип транзистора</p>

	 <p>1.МДП-транзистор со встроенным каналом p-типа.  2.МДП-транзистор со встроенным каналом n-типа.  3.МДП-транзистор с индуцированным каналом p-типа.  4.МДП-транзистор с индуцированным каналом n-типа.  5.Транзистор с управляющим p-n-переходом и каналом p-типа.  6.Транзистор с управляющим p-n-переходом и каналом n-типа.  Ответ:3</p>
--	---

**Описание шкалы оценивания:**

*Оценка: 5*

*Нижний порог выполнения задания в процентах: 80*

*Описание характеристики выполнения знания:* Тест считается выполненным на оценку «Отлично», если даны правильные ответы не менее чем на 80% вопросов теста

*Оценка: 4*

*Нижний порог выполнения задания в процентах: 60*

*Описание характеристики выполнения знания:* Тест считается выполненным на оценку «Хорошо», если даны правильные ответы не менее чем на 60% вопросов теста

*Оценка: 3*

*Нижний порог выполнения задания в процентах: 40*

*Описание характеристики выполнения знания:* Тест считается выполненным на оценку «Удовлетворительно», если даны правильные ответы не менее чем на 40% вопросов теста

**КМ-8. Защита лабораторной работы № 6 «Ключевые элементы на транзисторах»**

**Формы реализации:** Компьютерное задание

**Тип контрольного мероприятия:** Тестирование

**Вес контрольного мероприятия в БРС:** 10

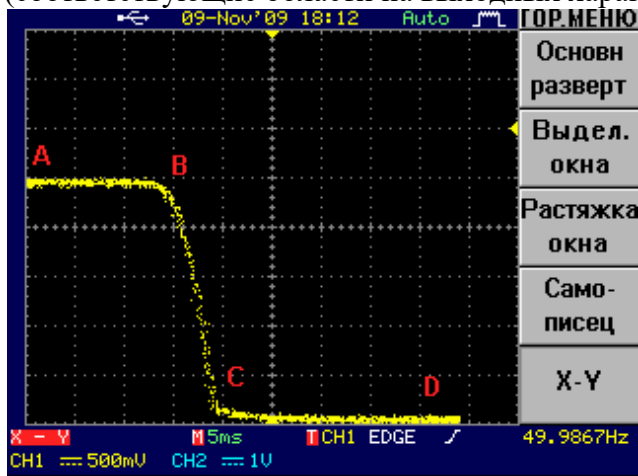
**Процедура проведения контрольного мероприятия:** Проводится в виде тестовых вопросов и индивидуальных заданий в автоматизированной системе контроля знаний Айрен



МЭИ. Время, устанавливаемое на выполнение задания не более 30 минут. Предусмотрена автоматическая обработка результатов.

### Краткое содержание задания:

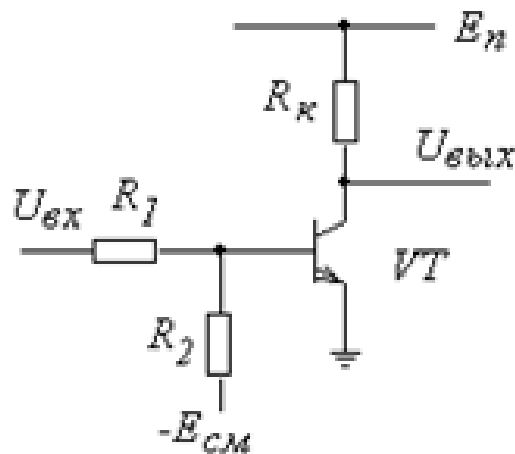
Задание содержит тестовые вопросы и решение индивидуальных заданий, ориентированных на проверку знаний по теме лабораторной работы.  
 Пример тестового вопроса: Как расшифровать аббревиатуру 'КМОП' ?  
 Пример тестового задания: На передаточной характеристике МОП-инвертора с резистивной нагрузкой отметьте режимы работы полевого транзистора (соответствующие области на выходных характеристиках транзистора).



### Контрольные вопросы/задания:

Знать: Виды интегральных схем, их основные характеристики

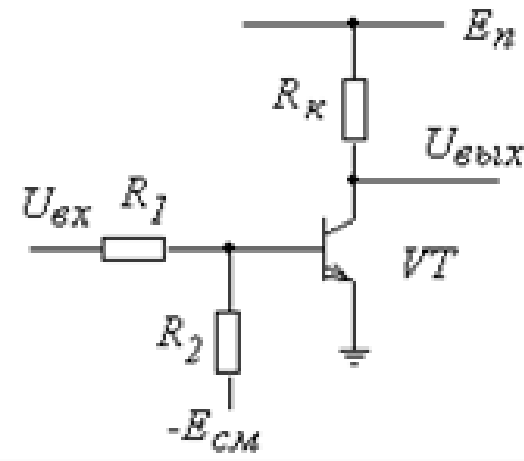
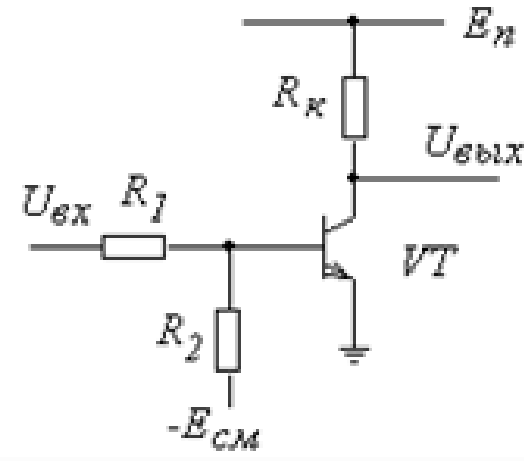
1. Как схемотехнически в схеме лабораторного макета обеспечивается режим ВЫКЛЮЧЕНО ?



1. С помощью цепи R2-Есм
  2. За счет уменьшения сопротивления резистора Rк
  3. За счет величины увеличения сопротивления резистора R1
  4. За счет величины напряжения Uвх
- Ответ: 1

Знать: Основные электронные полупроводниковые приборы (диоды, биполярные и полевые транзисторы), режимы их работы

1. Как в схеме лабораторного макета обеспечивается режим ВКЛЮЧЕНО?

	 <p>1. С помощью цепи R2-Eсм  2. За счет уменьшения сопротивления резистора Rк  3. За счет величины увеличения сопротивления резистора R1  4. За счет величины напряжения Uвх  Ответ: 4</p>
<p>Знать: Принципы расчета и экспериментального исследования электронных цепей при различных режимах работы электронных приборов</p>	<p>1. В каком режиме должен работать транзистор VT, если транзистор как ключ ВКЛЮЧЕН ?</p>  <p>1. В режиме отсечки  2. В режиме насыщения  3. В активном инверсном режиме  4. В активном режиме  5. Зависит от соотношения параметров элементов  Ответ: 2</p>

**Описание шкалы оценивания:**

Оценка: 5

Нижний порог выполнения задания в процентах: 80

Описание характеристики выполнения знания: Тест считается выполненным на оценку «Отлично», если даны правильные ответы не менее чем на 80% вопросов теста

Оценка: 4

Нижний порог выполнения задания в процентах: 60

Описание характеристики выполнения знания: Тест считается выполненным на оценку «Хорошо», если даны правильные ответы не менее чем на 60% вопросов теста

Оценка: 3

Нижний порог выполнения задания в процентах: 40

Описание характеристики выполнения знания: Тест считается выполненным на оценку «Удовлетворительно», если даны правильные ответы не менее чем на 40% вопросов теста

### КМ-9. Контрольная работа №3 «Операционные усилители»

**Формы реализации:** Компьютерное задание

**Тип контрольного мероприятия:** Контрольная работа

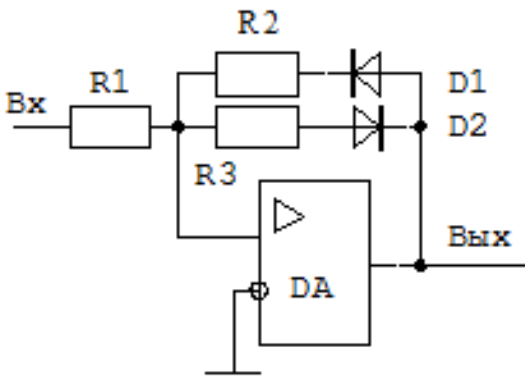
**Вес контрольного мероприятия в БРС:** 10

**Процедура проведения контрольного мероприятия:** Проводится в виде решения индивидуальных задач в автоматизированной системе контроля знаний Айрен МЭИ. Время, устанавливаемое на выполнение задания не более 60 минут. Предусмотрена автоматическая обработка результатов.

#### Краткое содержание задания:

Контрольная точка направлена на оценку освоения компетенции по темам “Аналоговые электронные устройства”, “Интегральные операционные усилители” и “Цифровая электроника”.

#### Контрольные вопросы/задания:

<p>Уметь: Осуществлять моделирование и экспериментальное исследование аналоговых и цифровых электронных цепей</p>	<p>1. Для схемы, построенной на операционном усилителе К140УД6, построить совмещенные диаграммы входного и выходного сигналов, если на вход подаётся гармонический сигнал с амплитудой 10 В. Параметры схемы: <math>R_1=100</math> кОм, <math>R_2=200</math> кОм, <math>R_3=500</math> кОм. Параметры операционного усилителя: <math>U_{+м}=13</math> В, <math>U_{-м}=-13</math> В. Диоды считать идеальными.</p>  <p>Figure 10 Расчетная схема</p>
<p>Уметь: Применять расчетные методы для анализа цифровых электронных цепей</p>	<p>1. Для схемы, построенной на операционном усилителе К140УД6, построить совмещенные диаграммы входного и выходного сигналов, если на вход подаётся гармонический сигнал с амплитудой 10 В. Параметры схемы: <math>R_1=100</math> кОм, <math>R_2=50</math> кОм, <math>R_3=100</math> кОм. Параметры операционного усилителя: <math>U_{+м}=13</math> В, <math>U_{-м}=-13</math> В. Диоды считать идеальными.</p>

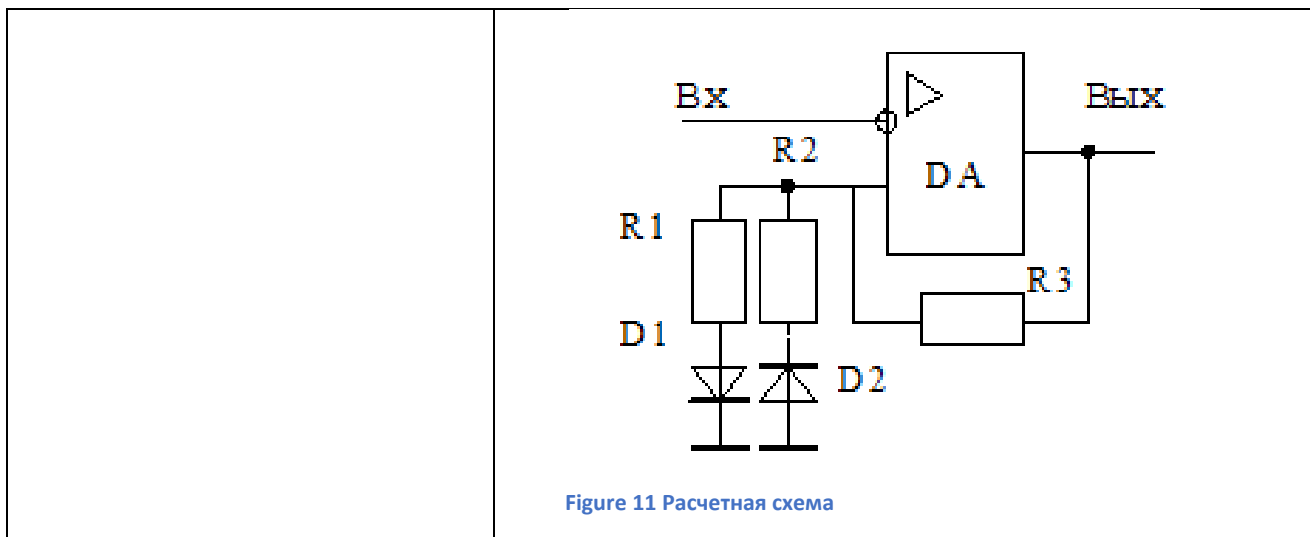


Figure 11 Расчетная схема

**Описание шкалы оценивания:**

*Оценка: 5*

*Нижний порог выполнения задания в процентах: 85*

*Описание характеристики выполнения знания: Контрольная работа считается выполненной на оценку «Отлично», если задание выполнено на 85%.*

*Оценка: 4*

*Нижний порог выполнения задания в процентах: 70*

*Описание характеристики выполнения знания: Контрольная работа считается выполненной на оценку «Хорошо», если задание выполнено на 70%.*

*Оценка: 3*

*Нижний порог выполнения задания в процентах: 50*

*Описание характеристики выполнения знания: Контрольная работа считается выполненной на оценку «Удовлетворительно», если задание выполнено на 50%.*

**КМ-10. Защита лабораторной работы № 7 «Схемы транзисторно-транзисторной логики»**

**Формы реализации:** Компьютерное задание

**Тип контрольного мероприятия:** Тестирование

**Вес контрольного мероприятия в БРС:** 10

**Процедура проведения контрольного мероприятия:** Проводится в виде тестовых вопросов и индивидуальных заданий в автоматизированной системе контроля знаний Айрен МЭИ. Время, устанавливаемое на выполнение задания не более 30 минут. Предусмотрена автоматическая обработка результатов.

**Краткое содержание задания:**

Задание содержит тестовые вопросы и решение индивидуальных заданий, ориентированных на проверку знаний по теме лабораторной работы.

Пример тестового вопроса: Укажите тип подложки для ИМС семейства n-МОП

Пример тестового задания: Какое напряжение будет на выходе схемы, если  $E_{пит}=5 В$  и  $U_{x1}=0 В$ ,  $U_{x2}=5 В$ ,  $U_{x3}=5 В$  ?

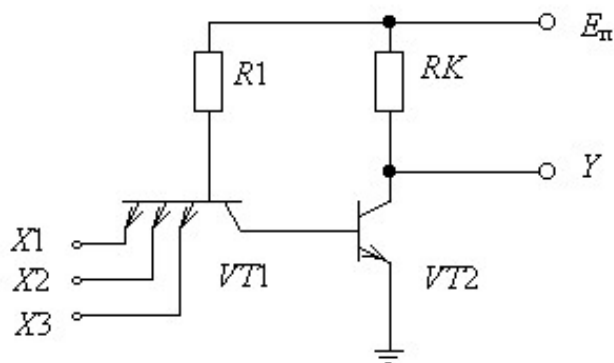


Figure 12 Схема ИЛЭ

**Контрольные вопросы/задания:**

Знать: Принципы расчета и экспериментального исследования электронных цепей при различных режимах работы электронных приборов

1. По какой технологии сделана данная логическая схема ?

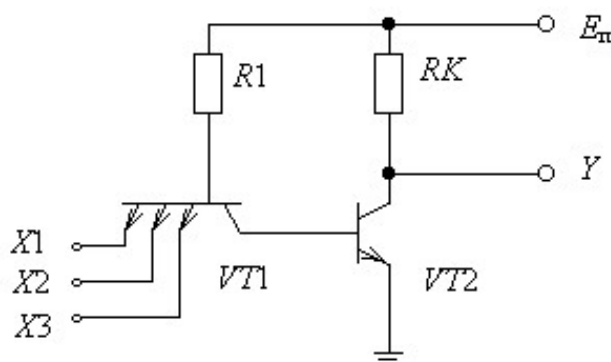


Figure 13 Схема ИЛЭ

1. По биполярной технологии
2. По ТТЛ технологии
3. По МОП технологии
4. По n-МОП технологии
5. По КМОП технологии

Ответ: 1,2

**Описание шкалы оценивания:**

Оценка: 5

Нижний порог выполнения задания в процентах: 80

Описание характеристики выполнения знания: Тест считается выполненным на оценку «Отлично», если даны правильные ответы не менее чем на 80% вопросов теста

Оценка: 4

Нижний порог выполнения задания в процентах: 60

Описание характеристики выполнения знания: Тест считается выполненным на оценку «Хорошо», если даны правильные ответы не менее чем на 60% вопросов теста

Оценка: 3

Нижний порог выполнения задания в процентах: 40

Описание характеристики выполнения знания: Тест считается выполненным на оценку «Удовлетворительно», если даны правильные ответы не менее чем на 40% вопросов теста

**КМ-11. Контрольная работа №4 «Ключевые элементы на транзисторах и цифровые логические схемы»**

**Формы реализации:** Компьютерное задание

**Тип контрольного мероприятия:** Контрольная работа

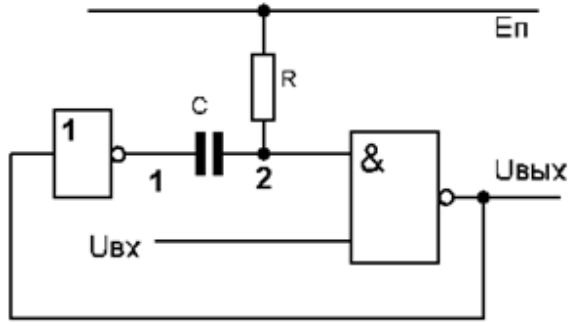
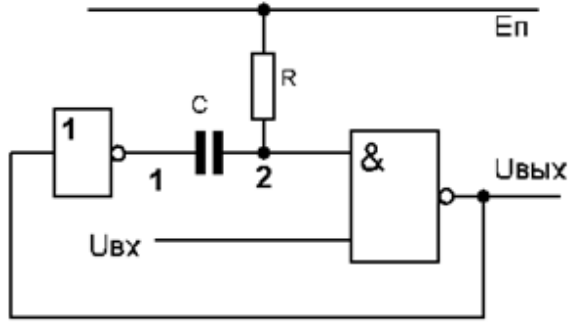
**Вес контрольного мероприятия в БРС:** 5

**Процедура проведения контрольного мероприятия:** Проводится в виде решения индивидуальных задач в автоматизированной системе контроля знаний Айрен МЭИ. Время, устанавливаемое на выполнение задания не более 60 минут. Предусмотрена автоматическая обработка результатов.

**Краткое содержание задания:**

Контрольная точка направлена на оценку освоения компетенции по темам “Интегральные операционные усилители” и “Цифровая электроника”.

**Контрольные вопросы/задания:**

<p>Уметь: Осуществлять моделирование и экспериментальное исследование аналоговых и цифровых электронных цепей</p>	<p>1. Определить форму и параметры выходного сигнала, если на вход устройства подан импульс прямоугольной формы длительностью <math>t_{вх}=10</math> мс. Построить совмещенные диаграммы напряжений во всех точках устройства. Устройство собрано на интегральных микросхемах, изготовленных по КМОП технологии. <math>E_{п}=9</math> В, <math>R=100</math> кОм, <math>C=10</math> нФ.</p> 
<p>Уметь: Проектировать типовые электронные цепи и осуществлять расчет режимов их работы</p>	<p>1. Определить форму и параметры выходного сигнала, если на вход устройства подан короткий одиночный отрицательный импульс с параметрами: <math>t_{и вх} \ll RC</math>, <math>U_1=10</math> В, <math>U_0=0</math> В. Построить совмещенные диаграммы напряжений в точках <math>U_{вх}</math>, <math>U_{вых}</math>, 1 и 2. Устройство собрано на интегральных микросхемах, изготовленных по КМОП технологии. <math>E_{п}=10</math> В, <math>R=100</math> кОм, <math>C=50</math> нФ.</p> 

**Описание шкалы оценивания:**

*Оценка: 5*

*Нижний порог выполнения задания в процентах: 85*

*Описание характеристики выполнения знания: Контрольная работа считается выполненной на оценку «Отлично», если задание выполнено на 85%.*

*Оценка: 4*

*Нижний порог выполнения задания в процентах: 70*

*Описание характеристики выполнения знания: Контрольная работа считается выполненной на оценку «Хорошо», если задание выполнено на 70%.*

*Оценка: 3*

*Нижний порог выполнения задания в процентах: 50*

*Описание характеристики выполнения знания: Контрольная работа считается выполненной на оценку «Удовлетворительно», если задание выполнено на 50%.*

# СОДЕРЖАНИЕ ОЦЕНОЧНЫХ СРЕДСТВ ПРОМЕЖУТОЧНОЙ АТТЕСТАЦИИ

## 4 семестр

### Форма промежуточной аттестации: Экзамен

#### Пример билета

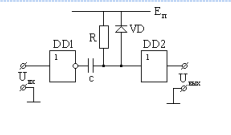
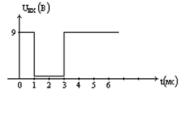
МЭИ	ИВТИ Кафедра: ВМСС Дисциплина: "Электроника"	Утверждаю Зав.кафедрой
ЭКЗАМЕНАЦИОННЫЙ БИЛЕТ № 43		
<ol style="list-style-type: none"><li>1. Применение диодов в однополупериодной схеме выпрямления. Емкостной фильтр. Коэффициент пульсации. Расчет емкости конденсатора фильтра.</li><li>2. Полевые транзисторы с управляющим <math>p-n</math>-переходом: структура, принцип действия, вольт-амперные характеристики, схема замещения, параметры.</li><li>3. Обратные связи в усилителях. Виды обратной связи: положительная и отрицательная, последовательная и параллельная, обратная связь по напряжению и по току.</li><li>4. Симметричный мультивибратор на операционном усилителе.</li><li>5. Определить форму выходного сигнала при заданном виде входного. Параметры схемы: <math>C = 10</math> нФ, <math>R = 100</math> кОм, <math>E_c = 9</math> В, DD1, DD2 – логические ИМС 176 ЛП1.</li></ol>		
		
Лектор:		

Figure 14 Пример экзаменационного билета

## Процедура проведения

Проводится в письменной форме по билетам. Время на выполнение экзаменационного задания/подготовку ответа – 70 минут. Студент должен дать краткий информативный ответ по заданиям 1-4 и решить задачу задания 5.

### I. Перечень компетенций/индикаторов и контрольных вопросов проверки результатов освоения дисциплины

**1. Компетенция/Индикатор:** ИД-5опк-1 Демонстрирует знание элементной базы, принципов действия и особенностей функционирования типовых электронных устройств и ЭВМ

#### Вопросы, задания

- 1.1. Частотные характеристики простых  $RC$ -цепей
2. Прохождение сигналов через линейные  $RC$ -цепи
3. Свойства полупроводников. Примесные полупроводники
4. Диффузионный и дрейфовый токи.
5. Электронно-дырочный переход.
6. Диод. ВАХ диода.
7. Емкостные свойства диода: диффузионная и барьерная емкость.
8. Схема замещения диода: полная и упрощенные.
9. Выпрямительные схемы.
10. Емкостной фильтр. Коэффициент пульсации.
11. Параметрический стабилизатор.
12. Источники вторичного электропитания питания, структура.



13. Биполярный транзистор, структура, режимы и принцип работы, основные соотношения для схемы ОБ.
14. Три схемы включения транзистора.
15. Схема включения ОЭ: основные соотношения для схемы включения ОЭ, эквивалентная схема замещения, ВАХ биполярного транзистора.
16. Простейший усилительный каскад ОЭ: графический расчет схемы, основные соотношения для токов и напряжений.
17. Схема замещения транзистора в режиме малого сигнала в  $h$ -параметрах.
18. Схема замещения транзистора в режиме малого сигнала в  $u$ -параметрах.
19. Связь  $h$ - и  $u$ -параметров с режимом работы транзистора.
20. Схема усилительного каскада ОЭ. Термостабилизация режима работы.
21. Расчет схемы усилительного каскада ОЭ по постоянному току.
22. Основные параметры усилительного каскада ОЭ: коэффициент усиления по напряжению, входное сопротивление, выходное сопротивление.
23. Усилительный каскад ОК. Расчет по постоянному току и определение его основных параметров: коэффициент усиления по напряжению, входное сопротивление, выходное сопротивление.
24. Полевые транзисторы с управляющим  $p$ - $n$ -переходом: структура, принцип работы, ВАХ, схемы замещения, параметры.
25. Полевые транзисторы со структурой металл – диэлектрик - полупроводник (МДП) с индуцированным каналом: структура, принцип работы, ВАХ, схемы замещения, параметры.
26. Полевые транзисторы со структурой металл – диэлектрик - полупроводник (МДП) со встроенным каналом: структура, принцип работы, ВАХ, схемы замещения, параметры.
27. Малосигнальная схема замещения полевого транзистора в  $u$ -параметрах.
28. Сравнение свойств биполярных и полевых транзисторов: входное сопротивление, крутизна транзистора.
29. Усилительный каскад ОИ. Основные параметры: коэффициент усиления по напряжению, входное сопротивление, выходное сопротивление.
30. Усилительный каскад ОС (истоковый повторитель). Основные параметры: коэффициент усиления по напряжению, входное сопротивление, выходное сопротивление.
31. АЧХ  $RC$ -усилителя: неравномерность усиления, граничные частоты, полоса пропускания.
32. Амплитудная характеристика  $RC$ -усилителя. Причины нелинейности.
33. Обратные связи в усилителях: положительная и отрицательная обратная связь, последовательная и параллельная обратная связь, обратная связь по напряжению и по току.
34. Последовательная обратная связь по напряжению. Условие возбуждения (генерации) схемы.
35. Операционные усилители. Структура ОУ. Дифференциальный усилительный каскад.
36. Операционный усилитель. Обозначение. Основные характеристики и параметры операционного усилителя.
37. Основные правила расчета линейных схем.
38. Линейные схемы на операционном усилителе: инвертирующий усилитель, неинвертирующий усилитель, суммирующий усилитель, интегрирующий усилитель.
39. Нелинейные схемы на базе ОУ: компаратор, инвертирующий триггер Шмитта, симметричный мультивибратор на ОУ, ждущий мультивибратор на ОУ.
40. Ключи: основные свойства, классификация.
41. Ключи на биполярных транзисторах.
42. Ключ на биполярном транзисторе как логический элемент – инвертор: передаточная характеристика, помехоустойчивость инвертора, коэффициент разветвления.

43. Переходные процессы в инверторе: зарядовая модель транзистора, переходные процессы при открывании ключа, переходные процессы при запираании ключа.
44. Повышение быстродействия ключа.
45. Ключ на полевом транзисторе с резистивной нагрузкой.
46. Ключ на полевом транзисторе с нелинейной нагрузкой (*n*-МОП технология):
47. КМДП инвертор: статический режим, передаточная характеристика, переходные процессы.
48. Логические интегральные схемы: классификация и основные параметры.
49. ТТЛ логический элемент с простым инвертором.
50. ТТЛ логический элемент со сложным инвертором. Статический режим, назначение элементов.
51. Основные характеристики ТТЛ элемента со сложным инвертором: передаточная характеристика, входная характеристика, выходные характеристики.
52. Схема ТТЛ с повышенной помехоустойчивостью.
53. Быстродействующая схема ТТЛШ.
54. Схема ТТЛ с открытым коллектором.
55. Схема ТТЛ с тремя состояниями.
56. Триггер Шмитта в схеме ТТЛ: триггер Шмитта на биполярных транзисторах: схема, входная и передаточная характеристика.
57. КМОП логические схемы И-НЕ.
58. КМОП логические схемы ИЛИ-НЕ.
59. КМОП логическая схема с тремя состояниями.
60. Логические схемы И-НЕ, ИЛИ-НЕ в *n*-МОП технологии.
61. Формирователи импульсов на основе логических схем КМОП: формирователь коротких импульсов на дифференцирующей RC-цепи, формирователь коротких импульсов на интегрирующей RC-цепи, формирователь длинных импульсов (одновибратор).
62. Генератор прямоугольных импульсов (мультивибратор).

2.

Задача 1. Для RC фильтра качественно построить амплитудно частотную характеристику. Построения подтвердить эквивалентными схемами и расчетами. Для этой же цепи качественно построить диаграмму выходного напряжения при воздействии на входе импульса конечной длительности. Считать, что длительность входного сигнала *t<sub>и</sub>* существенно больше времени переходного процесса.

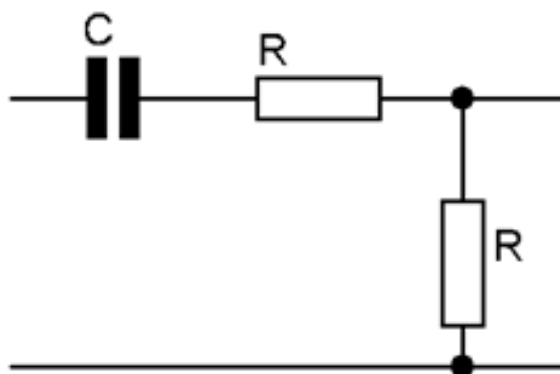
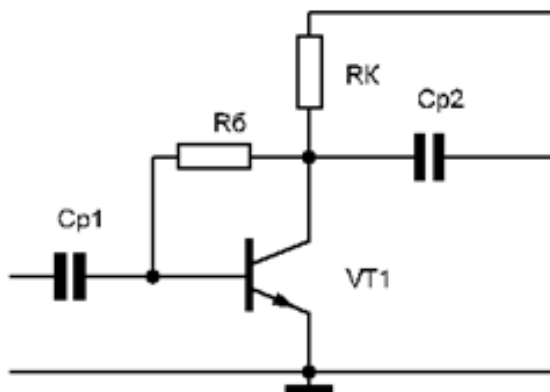


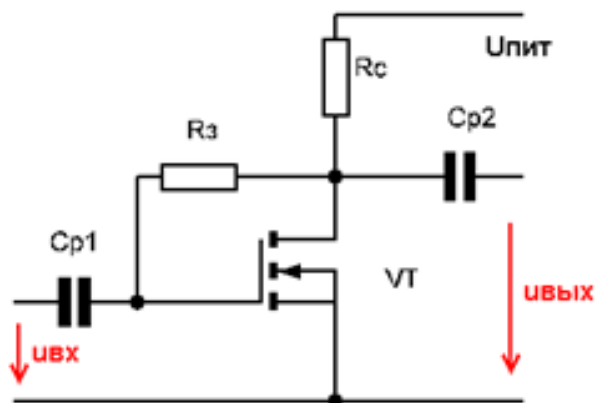
Figure 15 Расчетная схема

3. Задача 2. В схеме параметрического стабилизатора (см. задача 29) определить пределы измерения нагрузки  $R_H$ , если  $U_{вх}=30$  В,  $U_{ст}=13$  В,  $I_{ст мин}=1$  мА,  $I_{ст макс}=20$  мА,  $R_6=0,5$  кОм.

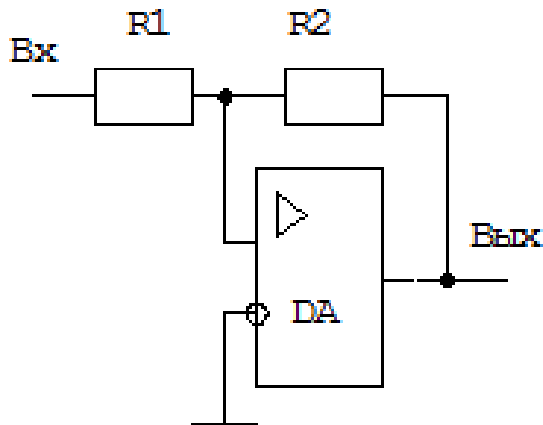
4. Задача 3. Для усилительного каскада на биполярном транзисторе определить рабочий режим транзистора: коллекторный ток и напряжение на коллекторе.  $E_{п}=10\text{ В}$ ,  $R_{к}=820\text{ Ом}$ ,  $R_{б}=30\text{ кОм}$ ,  $\beta = 50$ .



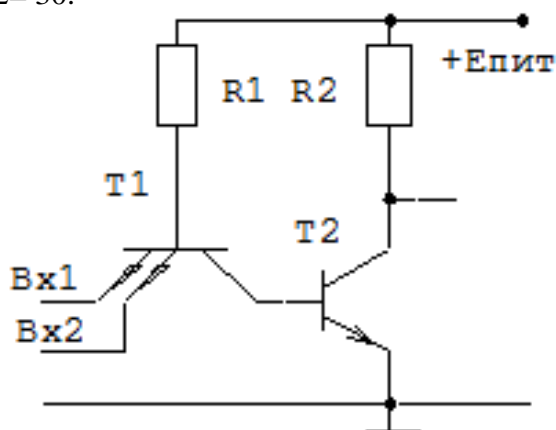
5. Задача 4. Для усилительного каскада на полевом транзисторе определить рабочий режим транзистора: ток стока и напряжение сток-исток.  $U_{пит}=10\text{ В}$ ,  $R_{с}=1000\text{ кОм}$ ,  $R_{з}=500\text{ кОм}$ . Параметры транзистора:  $b = 25\text{ мкА/ВВ}$ ,  $U_0 = 4\text{ В}$ .



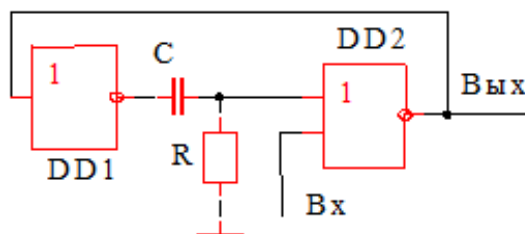
6. Задача 5. Для схемы, построенной на операционном усилителе К140УД6, построить совмещенные диаграммы входного и выходного сигналов, если на вход подаётся гармонический сигнал с амплитудой 6 В. Параметры схемы:  $R_1=20\text{ кОм}$ ,  $R_2=100\text{ кОм}$ . Параметры операционного усилителя:  $U_{+м}=13\text{ В}$ ,  $U_{-м}=-13\text{ В}$ .



7. Задача 6. Определить нагрузочную способность схемы ТТЛ в состоянии «включено» ( $U_{\text{вых}}=0$ ), если  $E_{\text{пит}} = 5 \text{ В}$ ,  $R_1 = 4 \text{ кОм}$ ,  $R_2 = 300 \text{ Ом}$ ,  $U_{\text{бн}}=0.7 \text{ В}$ ,  $U_{\text{кн}}=0.1 \text{ В}$ ,  $U_{\text{бк1}}=0.8 \text{ В}$ ,  $\beta_2=30$ .



8. Задача 7. Определить форму и параметры выходного сигнала, если на вход устройства подан короткий одиночный положительный импульс. Построить совмещенные диаграммы напряжений во всех точках устройства. Устройство собрано на интегральных микросхемах, изготовленных по КМОП технологии.  $E_{\text{пит}}=9 \text{ В}$ ,  $R=20 \text{ кОм}$ ,  $C=50 \text{ нФ}$ .



### Материалы для проверки остаточных знаний

1. По входной характеристике транзистора определяют

Ответы:

- 1) коэффициент усиления базового тока
- 2) дифференциальное входное сопротивление
- 3) дифференциальное выходное сопротивление
- 4) все характеристики транзистора

Верный ответ: 2

2. Дайте определение передаточной характеристики (ПХ) инвертора:

Ответы:

- 1) ПХ - это зависимость выходного напряжения от входного напряжения
- 2) ПХ - это временная зависимость выходного сигнала при подаче на вход скачка напряжения 1 В
- 3) ПХ - это зависимость выходного тока инвертора от приложенного на вход напряжения
- 4) ПХ - это временная зависимость выходного сигнала при подаче на вход прямоугольного импульса
- 5) ПХ - это зависимость входного тока инвертора от частоты приложенного к нему сигнала

Верный ответ: 1

3. Указать достоинства МОП-логических схем по сравнению с ИЛЭ на биполярных транзисторах:

Ответы:

- 1) меньшая стоимость
- 2) не нагружает источник входного сигнала

3) малое потребление от источника питания

4) высокое быстродействие

Верный ответ: 1,2,3

4. Наличие в инверторах диодов Шоттки позволяет

Ответы:

1) уменьшить потребление мощности

2) увеличить напряжение питания

3) увеличить быстродействие

4) избежать выхода транзисторов в насыщение

Верный ответ: 3

5. АЧХ идеального ОУ без обратной связи:

Ответы:

1) плоская

2) нулевая

3) нарастающая

4) спадающая

Верный ответ: 1

6. Операционный усилитель имеет:

Ответы:

1) дифференциальный вход

2) небольшой коэффициент усиления

3) большое выходное сопротивление

4) узкий частотный диапазон

Верный ответ: 1

7. Какие схемы замещения полевого транзистора используются при анализе в режиме малого сигнала?

Ответы:

1) схема замещения в Y-параметрах

2) схема замещения в H-параметрах

3) модель Эберса-Молла

4) зарядовая модель

Верный ответ: 1

8. На выходе генератора меандра импульсы:

Ответы:

1) треугольной формы

2) прямоугольной формы

3) пилообразной формы

4) синусоидальной формы

5) любой формы

Верный ответ: 2

9. Зачем в схеме инвертора резистивную нагрузку меняют на динамическую?

Ответы:

1) для уменьшения площади чипа

2) для увеличения нагрузочной способности

3) для увеличения быстродействия

4) для снижения потребляемой мощности

5) для увеличения уровня логической 1 на выходе

6) для уменьшения уровня логического 0 на выходе

Верный ответ: 1

10. Отметьте типы пробоя p-n перехода:

Ответы:

1) лавинный

- 2) тепловой
- 3) световой
- 4) туннельный
- 5) прямой

Верный ответ: 1,2,4

11. Нижняя граничная частота линейного усилителя определяется значениями емкостей конденсаторов:

Ответы:

- 1)  $C_{p1}$  и  $C_{p2}$
- 2)  $C_{вх}$  и  $C_{н}$
- 3)  $C_{p1}$  и  $C_{н}$
- 4)  $C_{p2}$  и  $C_{вх}$

Верный ответ: 1

12. Расчет частотной характеристики проводится:

Ответы:

- 1) комплексным методом, если на входе синусоидальный источник неизменной амплитуды, частота которого меняется в широком диапазоне
- 2) комплексным методом, если на входе синусоидальный источник неизменной частоты, амплитуда которого меняется в широком диапазоне
- 3) комплексным методом, если на входе источник в виде прямоугольного импульса
- 4) используя уравнения для мгновенных значений

Верный ответ: 1

13. Какой формы сигнал надо подавать на вход четырехполюсника при снятии переходной характеристики в данной лабораторной работе?

Ответы:

- 1) синусоидальный
- 2) прямоугольный
- 3) треугольный
- 4) любой

Верный ответ: 2

14. Амплитудно-частотная характеристика (АЧХ) четырехполюсника - это:

Ответы:

- 1) зависимость отношения амплитуды сигнала на выходе четырехполюсника к амплитуде на входе от частоты входного сигнала при условии неизменности амплитуды входного сигнала
- 2) временная зависимость выходного сигнала при подаче на вход скачка напряжения  $1\text{ В}$
- 3) зависимость амплитуды тока на входе четырехполюсника от амплитуды входного напряжения при неизменной частоте
- 4) зависимость амплитуды выходного сигнала от амплитуды входного сигнала на разных частотах
- 5) временная зависимость выходного сигнала при подаче на вход прямоугольного импульса
- 6) зависимость тока на входе четырехполюсника от частоты входного напряжения при неизменной амплитуде входного напряжения

Верный ответ: 1

15. Коэффициент усиления базового тока и дифференциальная выходная проводимость

Ответы:

- 1) определяются по входной характеристике
- 2) определяются по выходным характеристикам
- 3) являются справочными параметрами транзистора

Верный ответ: 2

## ***II. Описание шкалы оценивания***

*Оценка: 5*

*Нижний порог выполнения задания в процентах: 85*

*Описание характеристики выполнения знания:* Оценка «ОТЛИЧНО» выставляется студенту, правильно выполнившему 85 % задания и на все вопросы, предполагающие письменный ответ, студент дал правильный и полный ответ.

*Оценка: 4*

*Нижний порог выполнения задания в процентах: 75*

*Описание характеристики выполнения знания:* Оценка «ХОРОШО» выставляется студенту, правильно выполнившему 75 % задания и на все вопросы, предполагающие письменный ответ, студент дал правильный ответ, но допустил незначительные ошибки и не показал необходимой полноты.

*Оценка: 3*

*Нижний порог выполнения задания в процентах: 50*

*Описание характеристики выполнения знания:* Оценка «УДОВЛЕТВОРИТЕЛЬНО» выставляется студенту, который правильно выполнил 50 % задания и на все вопросы, предполагающие письменный ответ, дал непротиворечивый ответ, или при ответе допустил значительные неточности и не показал полноты.

## ***III. Правила выставления итоговой оценки по курсу***

Итоговая оценка выставляется в соответствии с оценкой промежуточной аттестации

**Для курсового проекта/работы:**

**4 семестр**

**Форма проведения: Защита КП/КР**

### ***I. Процедура защиты КП/КР***

Защита Курсовой работы проводится в очном формате или с применением ЭО и ДОТ в виде собеседования по тематике Курсовой работы.

### ***II. Описание шкалы оценивания***

*Оценка: 5*

*Нижний порог выполнения задания в процентах: 90*

*Описание характеристики выполнения знания:* Оценка «ОТЛИЧНО» выставляется студенту, правильно выполнившему 90% задания, предоставившему пояснительную записку в соответствии с требованиями к оформлению и в сроки, определенные в БАРС для КР/КП и с учетом оценок за КМ.

*Оценка: 4*

*Нижний порог выполнения задания в процентах: 80*

*Описание характеристики выполнения знания:* Оценка «ХОРОШО» выставляется студенту, правильно выполнившему 80% задания, предоставившему пояснительную записку в соответствии с требованиями к оформлению и в сроки, определенные в БАРС для КР/КП и с учетом оценок за КМ.

*Оценка: 3*

*Нижний порог выполнения задания в процентах: 70*

*Описание характеристики выполнения знания:* Оценка «УДОВЛЕТВОРИТЕЛЬНО» выставляется студенту, правильно выполнившему 70% задания, предоставившему пояснительную записку в соответствии с требованиями к оформлению и в сроки, определенные в БАРС для КР/КП и с учетом оценок за КМ.

### ***III. Правила выставления итоговой оценки по курсу***

Итоговая оценка выставляется в соответствии с оценкой промежуточной аттестации