

**Министерство науки и высшего образования РФ  
Федеральное государственное бюджетное образовательное учреждение  
высшего образования  
«Национальный исследовательский университет «МЭИ»**

**Направление подготовки/специальность: 09.03.01 Информатика и вычислительная техника**

**Наименование образовательной программы: Информационные технологии**

**Уровень образования: высшее образование - бакалавриат**

**Форма обучения: Очная**


**Оценочные материалы  
по дисциплине  
Сети и телекоммуникации**

**Москва  
2022**

## ОЦЕНОЧНЫЕ МАТЕРИАЛЫ РАЗРАБОТАЛ:

Преподаватель

(должность)

	Подписано электронной подписью ФГБОУ ВО «НИУ «МЭИ»	
	Сведения о владельце ЦЭП МЭИ	
	Владелец	Рыбинцев В.О.
	Идентификатор	R4c87a1f1-RybintsevVO-9592cd1

(подпись)


В.О.  
Рыбинцев

(расшифровка  
подписи)

## СОГЛАСОВАНО:

Руководитель  
образовательной  
программы

(должность, ученая степень, ученое  
звание)

	Подписано электронной подписью ФГБОУ ВО «НИУ «МЭИ»	
	Сведения о владельце ЦЭП МЭИ	
	Владелец	Гольцов А.Г.
	Идентификатор	R64210572-GoltsovAG-cebbd3e8


(подпись)

А.Г. Гольцов

(расшифровка  
подписи)

Заведующий  
выпускающей кафедры

(должность, ученая степень, ученое  
звание)

	Подписано электронной подписью ФГБОУ ВО «НИУ «МЭИ»	
	Сведения о владельце ЦЭП МЭИ	
	Владелец	Вишняков С.В.
	Идентификатор	R35b26072-VishniakovSV-02810d9

(подпись)

С.В.  
Вишняков

(расшифровка  
подписи)

## ОБЩАЯ ЧАСТЬ

Оценочные материалы по дисциплине предназначены для оценки: достижения обучающимися запланированных результатов обучения по дисциплине, этапа формирования запланированных компетенций и уровня освоения дисциплины.

Оценочные материалы по дисциплине включают оценочные средства для проведения мероприятий текущего контроля успеваемости и промежуточной аттестации.

Формируемые у обучающегося компетенции:

- ПК-1 Способен обосновывать принимаемые проектные решения, осуществлять постановку и выполнять эксперименты по проверке их корректности и эффективности  
ИД-2 Демонстрирует знание принципов построения вычислительных машин, систем и сетей, методов оценки их функционирования
- ПК-2 Способен принимать участие в концептуальном, функциональном и логическом проектировании инфокоммуникационных систем и устройств малого, среднего и крупного масштаба и сложности, разрабатывать требования и проектировать программное и аппаратное обеспечение  
ИД-6 Демонстрирует знание методов описания, анализа и проектирования компьютерных сетей

и включает:

**для текущего контроля успеваемости:**

Форма реализации: Письменная работа

- Архитектура и стандартизация вычислительных сетей (Контрольная работа)
- Построение сетей на разделяемой среде передачи данных (Контрольная работа)
- Сетевые характеристики как показатели качества функционирования сети (Контрольная работа)
- Среда передачи данных в вычислительных сетях (Контрольная работа)

Форма реализации: Проверка задания

- Протоколы верхних уровней модели OSI (Лабораторная работа)

## БРС дисциплины

6 семестр

Раздел дисциплины	Веса контрольных мероприятий, %					
	Индекс КМ:	КМ-1	КМ-2	КМ-3	КМ-4	КМ-5
	Срок КМ:	4	8	12	14	16
Архитектура и стандартизация вычислительных сетей						
Архитектура и стандартизация вычислительных сетей	+					
Сетевое оборудование глобальных и локальных сетей и его характеристики						
Сетевое оборудование глобальных и локальных сетей			+			

Сетевые характеристики как показатели качества		+			
Среда передачи данных в локальных и глобальных сетях					
Среда передачи данных в локальных и глобальных сетях			+		
Вычислительные сети на базе разделяемой среды передачи данных					
Вычислительные сети на базе разделяемой среды передачи данных				+	
Общая характеристика протоколов верхних уровней модели OSI					
Общая характеристика протоколов верхних уровней модели OSI					+
Вес КМ:	15	25	20	25	15

\$Общая часть/Для промежуточной аттестации\$

## СОДЕРЖАНИЕ ОЦЕНОЧНЫХ СРЕДСТВ ТЕКУЩЕГО КОНТРОЛЯ

### *I. Оценочные средства для оценки запланированных результатов обучения по дисциплине, соотнесенных с индикаторами достижения компетенций*

Индекс компетенции	Индикатор	Запланированные результаты обучения по дисциплине	Контрольная точка
ПК-1	ИД-2ПК-1 Демонстрирует знание принципов построения вычислительных машин, систем и сетей, методов оценки их функционирования	Знать: основы архитектуры компьютерных сетей базовые параметры телекоммуникационного оборудования базовые протоколы в области телекоммуникаций	Архитектура и стандартизация вычислительных сетей (Контрольная работа) Сетевые характеристики как показатели качества функционирования сети (Контрольная работа) Среда передачи данных в вычислительных сетях (Контрольная работа)
ПК-2	ИД-6ПК-2 Демонстрирует знание методов описания, анализа и проектирования компьютерных сетей	Уметь: определять требуемые базовые параметры телекоммуникационного оборудования разрабатывать структуру и выбирать состав технических средств компьютерных сетей	Построение сетей на разделяемой среде передачи данных (Контрольная работа) Протоколы верхних уровней модели OSI (Лабораторная работа)

## II. Содержание оценочных средств. Шкала и критерии оценивания

### КМ-1. Архитектура и стандартизация вычислительных сетей

**Формы реализации:** Письменная работа

**Тип контрольного мероприятия:** Контрольная работа

**Вес контрольного мероприятия в БРС:** 15

**Процедура проведения контрольного мероприятия:** Тестирование проводится в часы аудиторных занятий. Продолжительность тестирования - 15 минут

**Краткое содержание задания:**

Модель OSI и назначение уровней архитектуры

**Контрольные вопросы/задания:**

Знать: базовые параметры телекоммуникационного оборудования	<ol style="list-style-type: none"><li>1. Каковы особенности реализации модели OSI в локальных сетях</li><li>2. Какой уровень модели OSI отвечает за достоверную передачу информации через сеть передачи данных</li><li>3. На каком уровне модели OSI работает протокол UDP</li><li>4. На каком уровне модели OSI происходит обнаружение ошибок при передаче данных</li><li>5. На каком уровне модели OSI работает протокол TELNET</li><li>6. Какие протоколы входят в стек протоколов сети Internet</li><li>7. На каком уровне модели OSI работает протокол IP</li></ol>
---	--

**Описание шкалы оценивания:**

*Оценка: 5*

*Нижний порог выполнения задания в процентах: 80*

*Описание характеристики выполнения знания: студент полностью выполнил все задания*

*Оценка: 4*

*Нижний порог выполнения задания в процентах: 65*

*Описание характеристики выполнения знания: студент выполнил 4 задания*

*Оценка: 3*

*Нижний порог выполнения задания в процентах: 50*

*Описание характеристики выполнения знания: студент выполнил 3 задания*

### КМ-2. Сетевые характеристики как показатели качества функционирования сети

**Формы реализации:** Письменная работа

**Тип контрольного мероприятия:** Контрольная работа

**Вес контрольного мероприятия в БРС:** 25

**Процедура проведения контрольного мероприятия:** Проводится в период аудиторных занятий. Продолжительность составляет 15 минут

**Краткое содержание задания:**

Контрольная работа ориентирована на проверку знаний об основных характеристиках сетей

**Контрольные вопросы/задания:**

Знать: основы архитектуры компьютерных сетей	1. Каково назначение VPN 2. Определите характеристики “надежность”, “доступность” и “отказоустойчивость” сети 3. Как определяются задержка пакетов и скорость передачи в сети 4. Как определяется пропускная способность сети 5. Приведите пример расчета производительности сети по средневзвешенному и пороговому критериям
--	---

**Описание шкалы оценивания:**

*Оценка: 5*

*Нижний порог выполнения задания в процентах: 90*

*Описание характеристики выполнения знания: Студент допускает не более одной ошибки*

*Оценка: 4*

*Нижний порог выполнения задания в процентах: 80*

*Описание характеристики выполнения знания: Студент допускает не более двух ошибок*

*Оценка: 3*

*Нижний порог выполнения задания в процентах: 60*

*Описание характеристики выполнения знания: Студент допускает не более четырех ошибок*

**КМ-3. Среда передачи данных в вычислительных сетях**

**Формы реализации:** Письменная работа

**Тип контрольного мероприятия:** Контрольная работа

**Вес контрольного мероприятия в БРС:** 20

**Процедура проведения контрольного мероприятия:** Проводится в период аудиторных занятий. Продолжительность составляет 15 минут

**Краткое содержание задания:**

Контрольная работа ориентирована на проверку знаний об используемых в вычислительных сетях средах передачи данных и особенностях их применения

**Контрольные вопросы/задания:**

Знать: базовые протоколы в области телекоммуникаций	1. Каково назначение гальванической развязки при подключении к кабелю 2. Как изменяется частота сигнала в кабеле при использовании манчестерского кодирования 3. Какова основная частота сигнала при использовании манчестерского кодирования при скорости передачи 100 Мбит/с
---	--

**Описание шкалы оценивания:**

*Оценка: 5*

*Нижний порог выполнения задания в процентах: 90*

*Описание характеристики выполнения знания: Студент допускает не более одной ошибки*

*Оценка: 4*

*Нижний порог выполнения задания в процентах: 80*

Описание характеристики выполнения знания: Студент допускает не более двух ошибок

Оценка: 3

Нижний порог выполнения задания в процентах: 60

Описание характеристики выполнения знания: Студент допускает не более четырех ошибок

#### КМ-4. Построение сетей на разделяемой среде передачи данных

**Формы реализации:** Письменная работа

**Тип контрольного мероприятия:** Контрольная работа

**Вес контрольного мероприятия в БРС:** 25

**Процедура проведения контрольного мероприятия:** Проводится в период аудиторных занятий. Продолжительность составляет 15 минут

#### Краткое содержание задания:

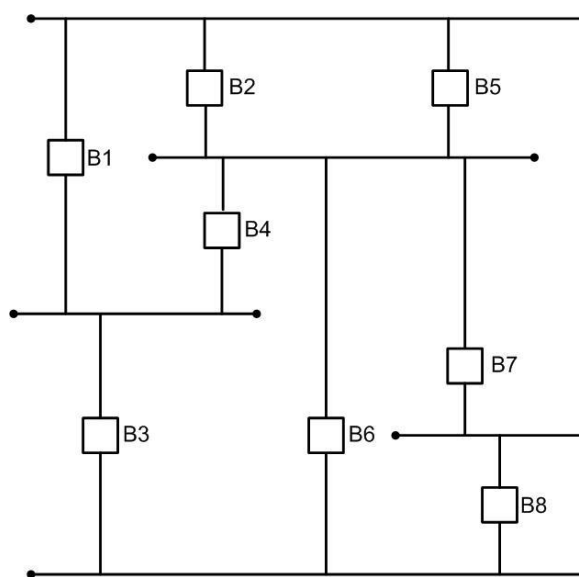
Контрольная работа ориентирована на проверку знаний протокола STP по стандарту IEEE 802.1d

#### Контрольные вопросы/задания:

Уметь: определять требуемые базовые параметры телекоммуникационного оборудования

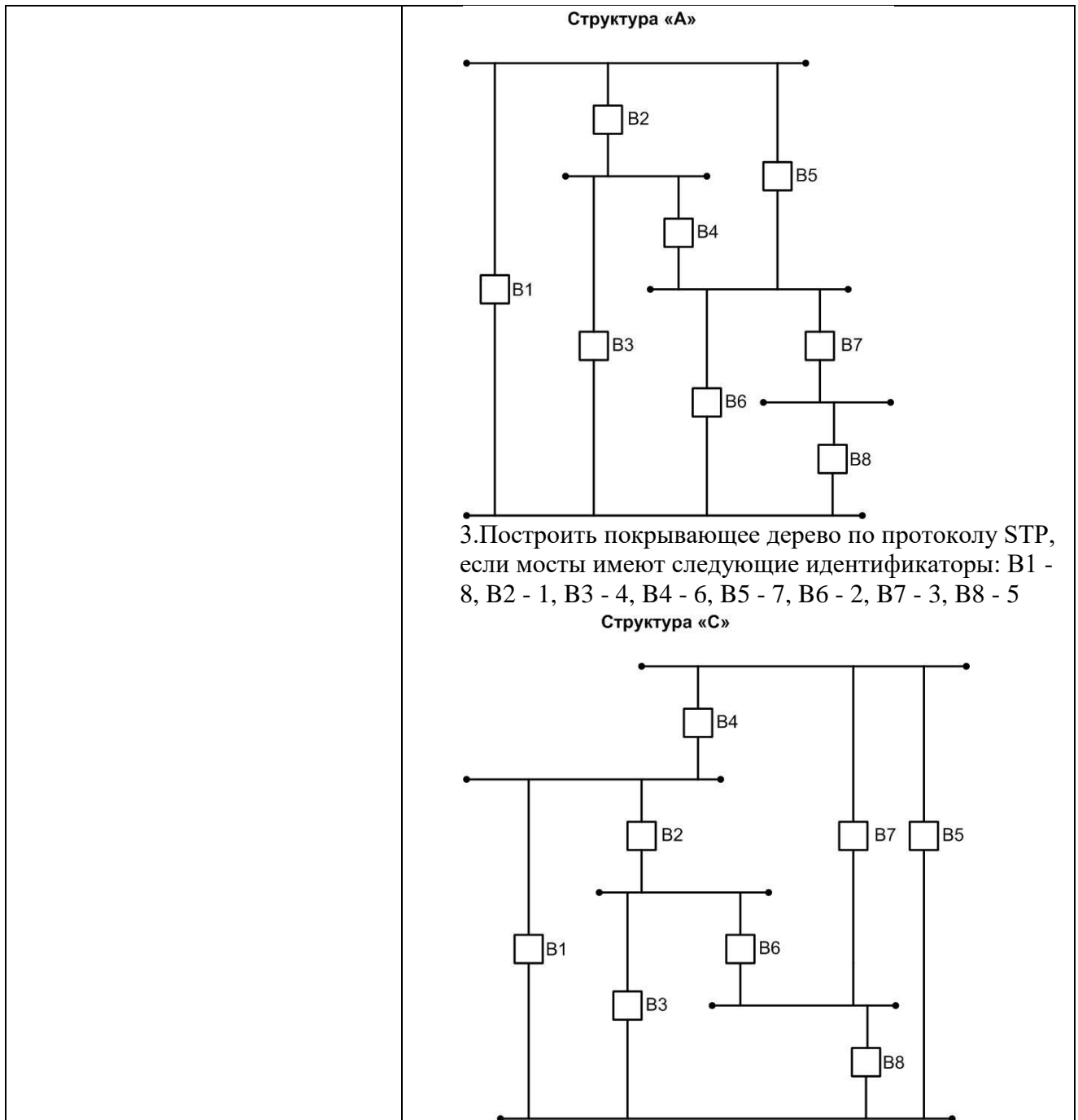
1. Построить покрывающее дерево по протоколу STP, если мосты имеют следующие идентификаторы: B1 - 8, B2 - 1, B3 - 4, B4 - 6, B5 - 7, B6 - 2, B7 - 3, B8 - 5

Структура «В»



2. Построить покрывающее дерево по протоколу STP, если мосты имеют следующие идентификаторы: B1 - 8, B2 - 1, B3 - 4, B4 - 6, B5 - 7, B6 - 2, B7 - 3, B8 - 5





**Описание шкалы оценивания:**

*Оценка: 5*

*Нижний порог выполнения задания в процентах: 90*

*Описание характеристики выполнения знания: Студен допускает не более одной ошибки*

*Оценка: 4*

*Нижний порог выполнения задания в процентах: 80*

*Описание характеристики выполнения знания: студент допускает не более двух ошибок*

*Оценка: 3*

*Нижний порог выполнения задания в процентах: 60*

*Описание характеристики выполнения знания: студент допускает не более четырех ошибок*

## КМ-5. Протоколы верхних уровней модели OSI

**Формы реализации:** Проверка задания

**Тип контрольного мероприятия:** Лабораторная работа

**Вес контрольного мероприятия в БРС:** 15

**Процедура проведения контрольного мероприятия:** Проводится в период аудиторных занятий в виде защиты трех лабораторных работ.

**Краткое содержание задания:**

Назначение и возможности протоколов TELNET, POP, SMTP, FTP

**Контрольные вопросы/задания:**

Уметь: разрабатывать структуру и выбирать состав технических средств компьютерных сетей	1.Определить маршрут от удаленного компьютера к адресу 8.8.8.8 по протоколу TELNET 2.Подключиться к почтовому серверу по протоколу POP 3.Подключиться к серверу по протоколу FTP 4.Сформировать директорию на сервере по протоколу FTP 5.Записать файл на сервер по протоколу FTP
---	---

**Описание шкалы оценивания:**

*Оценка: 5*

*Нижний порог выполнения задания в процентах: 90*

*Описание характеристики выполнения знания: Студен допускает не более одной ошибки*

*Оценка: 4*

*Нижний порог выполнения задания в процентах: 80*

*Описание характеристики выполнения знания: Студен допускает не более двух ошибок*

*Оценка: 3*

*Нижний порог выполнения задания в процентах: 50*

*Описание характеристики выполнения знания: Студен допускает не более четырех ошибок*

# СОДЕРЖАНИЕ ОЦЕНОЧНЫХ СРЕДСТВ ПРОМЕЖУТОЧНОЙ АТТЕСТАЦИИ

## 6 семестр

**Форма промежуточной аттестации:** Экзамен

### Пример билета

Модель OSI: основные функции сетевого и транспортного уровней. Примеры протоколов сетевого и транспортного уровней  
Протокол CSMA/CA в беспроводных сетях  
Разделите сеть 192.168.0.128/25 на подсети с количеством узлов 30, 10, 60, 12. Укажите широковещательные адреса для каждой подсети

### Процедура проведения

Экзамен проводится в учебной аудитории в устной форме по билетам. Билет содержит два теоретических вопроса на проверку знаний и одну задачу на проверку умений. Время подготовки на ответ по билету - 40 минут. После ответа на вопросы билета преподаватель задает 2 - 3 дополнительных вопроса по другим разделам курса

### *1. Перечень компетенций/индикаторов и контрольных вопросов проверки результатов освоения дисциплины*

**1. Компетенция/Индикатор:** ИД-2пк-1 Демонстрирует знание принципов построения вычислительных машин, систем и сетей, методов оценки их функционирования

### Вопросы, задания

1. Особенности реализации модели OSI в локальных сетях
2. Обеспечение достоверной передачи информации протоколами транспортного уровня
3. Алгоритм покрывающего дерева (STP)
4. Практическая реализация стандарта IEEE 802.3 - сеть Ethernet
5. Стандарт IEEE 802.3

### Материалы для проверки остаточных знаний

1. В каких из перечисленных частотных диапазонах работают беспроводные сети (укажите все варианты)

Ответы:

а) до 1 ГГц б) 2.4 ГГц в) 10 ГГц г) 5 ГГц

Верный ответ: б) 2.4 ГГц г) 5 ГГц

2. Почему в структурированных кабельных системах на витой паре максимальная длина кабеля составляет 90 м, а не 100 м, как это предусмотрено стандартом

Ответы:

а) наличие перекрестных помех от соседних кабелей б) необходимо использовать патч-корды для подключения оборудования в) наличие коммутационной панели г) наличие множества соединений

Верный ответ: б) необходимо использовать патч-корды для подключения оборудования

3. Какой из перечисленных протоколов работает на прикладном уровне модели OSI

Ответы:

а) TCP б) UDP в) ARP г) TELNET

Верный ответ: г) TELNET

4. Сколько уровней архитектуры содержит модель OSI

Ответы:

а) 8 б) 7 в) 6 г) 5

Верный ответ: б) 7

5. Каково количество витых пар в стандартном неэкранированном кабеле

Ответы:

а) 2 б) 3 в) 4 г) 5

Верный ответ: в) 4

6. На каком уровне модели OSI работает протокол IP

Ответы:

а) канальном б) сетевом в) транспортном г) прикладном

Верный ответ: б) сетевом

**2. Компетенция/Индикатор:** ИД-бПК-2 Демонстрирует знание методов описания, анализа и проектирования компьютерных сетей

### Вопросы, задания

1. Назначение сетевых адресов. Технология CIDR. Пример

2. Механизм «окна» протокола транспортного уровня. Подтверждение в конце «окна»

3. Общая характеристика методов доступа к среде передачи данных в локальных сетях

4. Сетевые устройства: маршрутизаторы, шлюзы, прокси – серверы

5. Адресация узлов сети. IP- адреса. Классы адресов

### Материалы для проверки остаточных знаний

1. Чем отличается многомодовое оптическое волокно от одномодового

Ответы:

а) диаметром волокна б) использованием множества волокон в) оптической плотностью стекла г) прозрачностью

Верный ответ: а) диаметром волокна

2. Может ли существовать в сети узел с адресом 192.156.10.128/24

Ответы:

а) может б) не может, это адрес сети в) не может, это широковещательный адрес г) не может, адрес не корректный

Верный ответ: а) может

3. Может ли существовать в сети узел с адресом 192.256.10.128/24

Ответы:

а) может б) не может, это адрес сети в) не может, это широковещательный адрес г) не может, адрес не корректный

Верный ответ: г) не может, адрес не корректный

4. Какой протокол не обеспечивает достоверную передачу информации через вычислительную сеть

Ответы:

а) TELNET б) UDP в) TCP г) FTP

Верный ответ: б) UDP

## II. Описание шкалы оценивания

*Оценка: 5*

*Нижний порог выполнения задания в процентах: 80*

*Описание характеристики выполнения знания: Работа выполнена в рамках "продвинутого" уровня. Ответы даны верно, четко сформулированные особенности практических решений*

*Оценка: 4*

*Нижний порог выполнения задания в процентах: 65*

*Описание характеристики выполнения знания:* Работа выполнена в рамках "базового" уровня. Большинство ответов даны верно. В части материала есть незначительные недостатки

*Оценка:* 3

*Нижний порог выполнения задания в процентах:* 50

*Описание характеристики выполнения знания:* Работа выполнена в рамках "порогового" уровня. Основная часть задания выполнена верно. на вопросы углубленного уровня

### ***III. Правила выставления итоговой оценки по курсу***

Оценка определяется в соответствии с Положением о балльно-рейтинговой системе для студентов НИУ «МЭИ» на основании семестровой и аттестационной составляющих