

**Министерство науки и высшего образования РФ
Федеральное государственное бюджетное образовательное учреждение
высшего образования
«Национальный исследовательский университет «МЭИ»**

Направление подготовки/специальность: 09.03.01 Информатика и вычислительная техника

Наименование образовательной программы: Информационные технологии

Уровень образования: высшее образование - бакалавриат

Форма обучения: Очная


**Оценочные материалы
по дисциплине
Сети и телекоммуникации**

**Москва
2022**

ОЦЕНОЧНЫЕ МАТЕРИАЛЫ РАЗРАБОТАЛ:

Преподаватель

(должность)

	Подписано электронной подписью ФГБОУ ВО «НИУ «МЭИ»	
	Сведения о владельце ЦЭП МЭИ	
	Владелец	Рыбинцев В.О.
	Идентификатор	R4c87a1f1-RybintsevVO-9592cd1

(подпись)


В.О.
Рыбинцев

(расшифровка
подписи)

СОГЛАСОВАНО:

Руководитель
образовательной
программы

(должность, ученая степень, ученое
звание)

	Подписано электронной подписью ФГБОУ ВО «НИУ «МЭИ»	
	Сведения о владельце ЦЭП МЭИ	
	Владелец	Гольцов А.Г.
	Идентификатор	R64210572-GoltsovAG-cebbd3e8


(подпись)

А.Г. Гольцов

(расшифровка
подписи)

Заведующий
выпускающей кафедры

(должность, ученая степень, ученое
звание)

	Подписано электронной подписью ФГБОУ ВО «НИУ «МЭИ»	
	Сведения о владельце ЦЭП МЭИ	
	Владелец	Вишняков С.В.
	Идентификатор	R35b26072-VishniakovSV-02810d9

(подпись)

С.В.
Вишняков

(расшифровка
подписи)

ОБЩАЯ ЧАСТЬ

Оценочные материалы по дисциплине предназначены для оценки: достижения обучающимися запланированных результатов обучения по дисциплине, этапа формирования запланированных компетенций и уровня освоения дисциплины.

Оценочные материалы по дисциплине включают оценочные средства для проведения мероприятий текущего контроля успеваемости и промежуточной аттестации.

Формируемые у обучающегося компетенции:

- ПК-1 Способен обосновывать принимаемые проектные решения, осуществлять постановку и выполнять эксперименты по проверке их корректности и эффективности
ИД-2 Демонстрирует знание принципов построения вычислительных машин, систем и сетей, методов оценки их функционирования
- ПК-2 Способен принимать участие в концептуальном, функциональном и логическом проектировании инфокоммуникационных систем и устройств малого, среднего и крупного масштаба и сложности, разрабатывать требования и проектировать программное и аппаратное обеспечение
ИД-6 Демонстрирует знание методов описания, анализа и проектирования компьютерных сетей

и включает:

для текущего контроля успеваемости:

Форма реализации: Письменная работа

- Архитектура и стандартизация вычислительных сетей (Контрольная работа)
- Построение сетей на разделяемой среде передачи данных (Контрольная работа)
- Сетевые характеристики как показатели качества функционирования сети (Контрольная работа)
- Среда передачи данных в вычислительных сетях (Контрольная работа)

Форма реализации: Проверка задания

- Протоколы верхних уровней модели OSI (Лабораторная работа)

БРС дисциплины

6 семестр

Раздел дисциплины	Веса контрольных мероприятий, %					
	Индекс КМ:	КМ-1	КМ-2	КМ-3	КМ-4	КМ-5
	Срок КМ:	4	8	12	14	16
Архитектура и стандартизация вычислительных сетей						
Архитектура и стандартизация вычислительных сетей	+					
Сетевое оборудование глобальных и локальных сетей и его характеристики						
Сетевое оборудование глобальных и локальных сетей			+			

Сетевые характеристики как показатели качества		+			
Среда передачи данных в локальных и глобальных сетях					
Среда передачи данных в локальных и глобальных сетях			+		
Вычислительные сети на базе разделяемой среды передачи данных					
Вычислительные сети на базе разделяемой среды передачи данных				+	
Общая характеристика протоколов верхних уровней модели OSI					
Общая характеристика протоколов верхних уровней модели OSI					+
Вес КМ:	15	25	20	25	15

\$Общая часть/Для промежуточной аттестации\$

СОДЕРЖАНИЕ ОЦЕНОЧНЫХ СРЕДСТВ ТЕКУЩЕГО КОНТРОЛЯ

I. Оценочные средства для оценки запланированных результатов обучения по дисциплине, соотнесенных с индикаторами достижения компетенций

Индекс компетенции	Индикатор	Запланированные результаты обучения по дисциплине	Контрольная точка
ПК-1	ИД-2ПК-1 Демонстрирует знание принципов построения вычислительных машин, систем и сетей, методов оценки их функционирования	Знать: базовые протоколы в области телекоммуникаций основы архитектуры компьютерных сетей базовые параметры телекоммуникационного оборудования	Архитектура и стандартизация вычислительных сетей (Контрольная работа) Сетевые характеристики как показатели качества функционирования сети (Контрольная работа) Среда передачи данных в вычислительных сетях (Контрольная работа)
ПК-2	ИД-6ПК-2 Демонстрирует знание методов описания, анализа и проектирования компьютерных сетей	Уметь: разрабатывать структуру и выбирать состав технических средств компьютерных сетей определять требуемые базовые параметры телекоммуникационного оборудования	Построение сетей на разделяемой среде передачи данных (Контрольная работа) Протоколы верхних уровней модели OSI (Лабораторная работа)

II. Содержание оценочных средств. Шкала и критерии оценивания

КМ-1. Архитектура и стандартизация вычислительных сетей

Формы реализации: Письменная работа

Тип контрольного мероприятия: Контрольная работа

Вес контрольного мероприятия в БРС: 15

Процедура проведения контрольного мероприятия: Тестирование проводится в часы аудиторных занятий. Продолжительность тестирования - 15 минут

Краткое содержание задания:

Модель OSI и назначение уровней архитектуры

Контрольные вопросы/задания:

Знать: базовые параметры телекоммуникационного оборудования	<ol style="list-style-type: none">1. Каковы особенности реализации модели OSI в локальных сетях2. Какой уровень модели OSI отвечает за достоверную передачу информации через сеть передачи данных3. На каком уровне модели OSI работает протокол UDP4. На каком уровне модели OSI происходит обнаружение ошибок при передаче данных5. На каком уровне модели OSI работает протокол TELNET6. Какие протоколы входят в стек протоколов сети Internet7. На каком уровне модели OSI работает протокол IP
---	--

Описание шкалы оценивания:

Оценка: 5

Нижний порог выполнения задания в процентах: 80

Описание характеристики выполнения знания: студент полностью выполнил все задания

Оценка: 4

Нижний порог выполнения задания в процентах: 65

Описание характеристики выполнения знания: студент выполнил 4 задания

Оценка: 3

Нижний порог выполнения задания в процентах: 50

Описание характеристики выполнения знания: студент выполнил 3 задания

КМ-2. Сетевые характеристики как показатели качества функционирования сети

Формы реализации: Письменная работа

Тип контрольного мероприятия: Контрольная работа

Вес контрольного мероприятия в БРС: 25

Процедура проведения контрольного мероприятия: Проводится в период аудиторных занятий. Продолжительность составляет 15 минут

Краткое содержание задания:

Контрольная работа ориентирована на проверку знаний об основных характеристиках сетей

Контрольные вопросы/задания:

Знать: основы архитектуры компьютерных сетей	1. Каково назначение VPN 2. Определите характеристики “надежность”, “доступность” и “отказоустойчивость” сети 3. Как определяются задержка пакетов и скорость передачи в сети 4. Как определяется пропускная способность сети 5. Приведите пример расчета производительности сети по средневзвешенному и пороговому критериям
--	---

Описание шкалы оценивания:

Оценка: 5

Нижний порог выполнения задания в процентах: 90

Описание характеристики выполнения знания: Студент допускает не более одной ошибки

Оценка: 4

Нижний порог выполнения задания в процентах: 80

Описание характеристики выполнения знания: Студент допускает не более двух ошибок

Оценка: 3

Нижний порог выполнения задания в процентах: 60

Описание характеристики выполнения знания: Студент допускает не более четырех ошибок

КМ-3. Среда передачи данных в вычислительных сетях

Формы реализации: Письменная работа

Тип контрольного мероприятия: Контрольная работа

Вес контрольного мероприятия в БРС: 20

Процедура проведения контрольного мероприятия: Проводится в период аудиторных занятий. Продолжительность составляет 15 минут

Краткое содержание задания:

Контрольная работа ориентирована на проверку знаний об используемых в вычислительных сетях средах передачи данных и особенностях их применения

Контрольные вопросы/задания:

Знать: базовые протоколы в области телекоммуникаций	1. Каково назначение гальванической развязки при подключении к кабелю 2. Как изменяется частота сигнала в кабеле при использовании манчестерского кодирования 3. Какова основная частота сигнала при использовании манчестерского кодирования при скорости передачи 100 Мбит/с
---	--

Описание шкалы оценивания:

Оценка: 5

Нижний порог выполнения задания в процентах: 90

Описание характеристики выполнения знания: Студент допускает не более одной ошибки

Оценка: 4

Нижний порог выполнения задания в процентах: 80

Описание характеристики выполнения знания: Студент допускает не более двух ошибок

Оценка: 3

Нижний порог выполнения задания в процентах: 60

Описание характеристики выполнения знания: Студент допускает не более четырех ошибок

КМ-4. Построение сетей на разделяемой среде передачи данных

Формы реализации: Письменная работа

Тип контрольного мероприятия: Контрольная работа

Вес контрольного мероприятия в БРС: 25

Процедура проведения контрольного мероприятия: Проводится в период аудиторных занятий. Продолжительность составляет 15 минут

Краткое содержание задания:

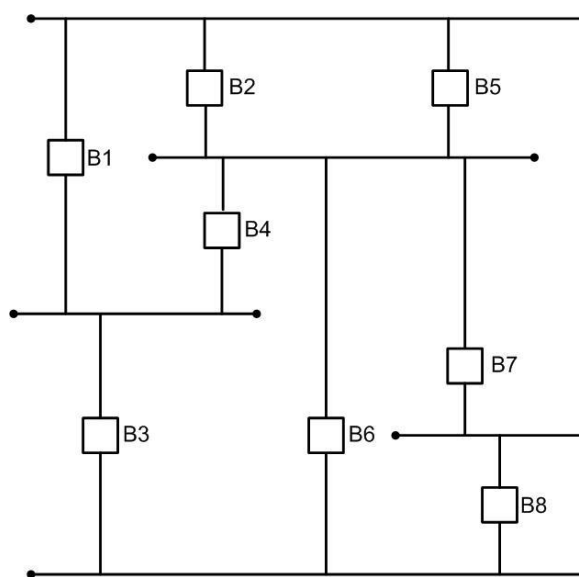
Контрольная работа ориентирована на проверку знаний протокола STP по стандарту IEEE 802.1d

Контрольные вопросы/задания:

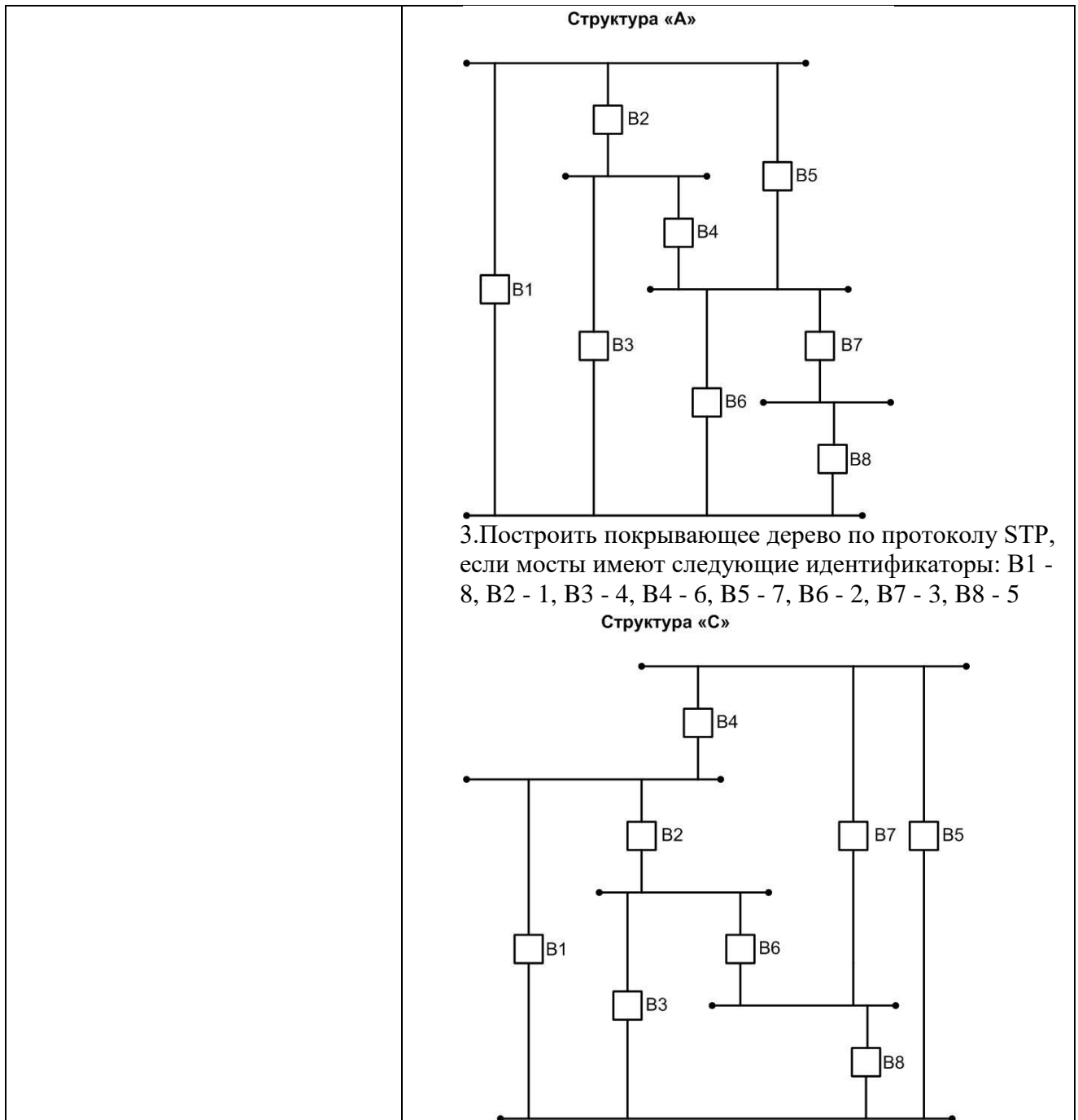
Уметь: определять требуемые базовые параметры телекоммуникационного оборудования

1. Построить покрывающее дерево по протоколу STP, если мосты имеют следующие идентификаторы: B1 - 8, B2 - 1, B3 - 4, B4 - 6, B5 - 7, B6 - 2, B7 - 3, B8 - 5

Структура «В»



2. Построить покрывающее дерево по протоколу STP, если мосты имеют следующие идентификаторы: B1 - 8, B2 - 1, B3 - 4, B4 - 6, B5 - 7, B6 - 2, B7 - 3, B8 - 5



Описание шкалы оценивания:

Оценка: 5

Нижний порог выполнения задания в процентах: 90

Описание характеристики выполнения знания: Студен допускает не более одной ошибки

Оценка: 4

Нижний порог выполнения задания в процентах: 80

Описание характеристики выполнения знания: студент допускает не более двух ошибок

Оценка: 3

Нижний порог выполнения задания в процентах: 60

Описание характеристики выполнения знания: студент допускает не более четырех ошибок

КМ-5. Протоколы верхних уровней модели OSI

Формы реализации: Проверка задания

Тип контрольного мероприятия: Лабораторная работа

Вес контрольного мероприятия в БРС: 15

Процедура проведения контрольного мероприятия: Проводится в период аудиторных занятий в виде защиты трех лабораторных работ.

Краткое содержание задания:

Назначение и возможности протоколов TELNET, POP, SMTP, FTP

Контрольные вопросы/задания:

Уметь: разрабатывать структуру и выбирать состав технических средств компьютерных сетей	1.Определить маршрут от удаленного компьютера к адресу 8.8.8.8 по протоколу TELNET 2.Подключиться к почтовому серверу по протоколу POP 3.Подключиться к серверу по протоколу FTP 4.Сформировать директорию на сервере по протоколу FTP 5.Записать файл на сервер по протоколу FTP
---	---

Описание шкалы оценивания:

Оценка: 5

Нижний порог выполнения задания в процентах: 90

Описание характеристики выполнения знания: Студен допускает не более одной ошибки

Оценка: 4

Нижний порог выполнения задания в процентах: 80

Описание характеристики выполнения знания: Студен допускает не более двух ошибок

Оценка: 3

Нижний порог выполнения задания в процентах: 50

Описание характеристики выполнения знания: Студен допускает не более четырех ошибок

СОДЕРЖАНИЕ ОЦЕНОЧНЫХ СРЕДСТВ ПРОМЕЖУТОЧНОЙ АТТЕСТАЦИИ

6 семестр

Форма промежуточной аттестации: Экзамен

Пример билета

Модель OSI: основные функции сетевого и транспортного уровней. Примеры протоколов сетевого и транспортного уровней
Протокол CSMA/CA в беспроводных сетях
Разделите сеть 192.168.0.128/25 на подсети с количеством узлов 30, 10, 60, 12. Укажите широковещательные адреса для каждой подсети

Процедура проведения

Экзамен проводится в учебной аудитории в устной форме по билетам. Билет содержит два теоретических вопроса на проверку знаний и одну задачу на проверку умений. Время подготовки на ответ по билету - 40 минут. После ответа на вопросы билета преподаватель задает 2 - 3 дополнительных вопроса по другим разделам курса

1. Перечень компетенций/индикаторов и контрольных вопросов проверки результатов освоения дисциплины

1. Компетенция/Индикатор: ИД-2ПК-1 Демонстрирует знание принципов построения вычислительных машин, систем и сетей, методов оценки их функционирования

Вопросы, задания

1. Особенности реализации модели OSI в локальных сетях
2. Обеспечение достоверной передачи информации протоколами транспортного уровня
3. Алгоритм покрывающего дерева (STP)
4. Практическая реализация стандарта IEEE 802.3 - сеть Ethernet
5. Стандарт IEEE 802.3

Материалы для проверки остаточных знаний

1. В каких из перечисленных частотных диапазонах работают беспроводные сети (укажите все варианты)

Ответы:

а) до 1 ГГц б) 2.4 ГГц в) 10 ГГц г) 5 ГГц

Верный ответ: б) 2.4 ГГц г) 5 ГГц

2. Почему в структурированных кабельных системах на витой паре максимальная длина кабеля составляет 90 м, а не 100 м, как это предусмотрено стандартом

Ответы:

а) наличие перекрестных помех от соседних кабелей б) необходимо использовать патч-корды для подключения оборудования в) наличие коммутационной панели г) наличие множества соединений

Верный ответ: б) необходимо использовать патч-корды для подключения оборудования

3. Какой из перечисленных протоколов работает на прикладном уровне модели OSI

Ответы:

а) TCP б) UDP в) ARP г) TELNET

Верный ответ: г) TELNET

4. Сколько уровней архитектуры содержит модель OSI

Ответы:

а) 8 б) 7 в) 6 г) 5

Верный ответ: б) 7

5. Каково количество витых пар в стандартном неэкранированном кабеле

Ответы:

а) 2 б) 3 в) 4 г) 5

Верный ответ: в) 4

6. На каком уровне модели OSI работает протокол IP

Ответы:

а) канальном б) сетевом в) транспортном г) прикладном

Верный ответ: б) сетевом

2. Компетенция/Индикатор: ИД-бПК-2 Демонстрирует знание методов описания, анализа и проектирования компьютерных сетей

Вопросы, задания

1. Назначение сетевых адресов. Технология CIDR. Пример

2. Механизм «окна» протокола транспортного уровня. Подтверждение в конце «окна»

3. Общая характеристика методов доступа к среде передачи данных в локальных сетях

4. Сетевые устройства: маршрутизаторы, шлюзы, прокси – серверы

5. Адресация узлов сети. IP- адреса. Классы адресов

Материалы для проверки остаточных знаний

1. Чем отличается многомодовое оптическое волокно от одномодового

Ответы:

а) диаметром волокна б) использованием множества волокон в) оптической плотностью стекла г) прозрачностью

Верный ответ: а) диаметром волокна

2. Может ли существовать в сети узел с адресом 192.156.10.128/24

Ответы:

а) может б) не может, это адрес сети в) не может, это широковещательный адрес г) не может, адрес не корректный

Верный ответ: а) может

3. Может ли существовать в сети узел с адресом 192.256.10.128/24

Ответы:

а) может б) не может, это адрес сети в) не может, это широковещательный адрес г) не может, адрес не корректный

Верный ответ: г) не может, адрес не корректный

4. Какой протокол не обеспечивает достоверную передачу информации через вычислительную сеть

Ответы:

а) TELNET б) UDP в) TCP г) FTP

Верный ответ: б) UDP

II. Описание шкалы оценивания

Оценка: 5

Нижний порог выполнения задания в процентах: 80

Описание характеристики выполнения знания: Работа выполнена в рамках "продвинутого" уровня. Ответы даны верно, четко сформулированные особенности практических решений

Оценка: 4

Нижний порог выполнения задания в процентах: 65

Описание характеристики выполнения знания: Работа выполнена в рамках "базового" уровня. Большинство ответов даны верно. В части материала есть незначительные недостатки

Оценка: 3

Нижний порог выполнения задания в процентах: 50

Описание характеристики выполнения знания: Работа выполнена в рамках "порогового" уровня. Основная часть задания выполнена верно. на вопросы углубленного уровня

III. Правила выставления итоговой оценки по курсу

Оценка определяется в соответствии с Положением о балльно-рейтинговой системе для студентов НИУ «МЭИ» на основании семестровой и аттестационной составляющих