

**Министерство науки и высшего образования РФ
Федеральное государственное бюджетное образовательное учреждение
высшего образования
«Национальный исследовательский университет «МЭИ»**

Направление подготовки/специальность: 09.03.01 Информатика и вычислительная техника

Наименование образовательной программы: Системы автоматизированного проектирования

Уровень образования: высшее образование - бакалавриат

Форма обучения: Очная

**Оценочные материалы
по дисциплине
Информатика**

**Москва
2021**

ОЦЕНОЧНЫЕ МАТЕРИАЛЫ РАЗРАБОТАЛ:

Преподаватель

(должность)

	Подписано электронной подписью ФГБОУ ВО «НИУ «МЭИ»	
	Сведения о владельце ЦЭП МЭИ	
	Владелец	Крюков А.Ф.
	Идентификатор	R3677be14-KriukovAF-767507dc

(подпись)

А.Ф. Крюков

(расшифровка
подписи)

СОГЛАСОВАНО:

Руководитель
образовательной
программы

(должность, ученая степень, ученое
звание)

	Подписано электронной подписью ФГБОУ ВО «НИУ «МЭИ»	
	Сведения о владельце ЦЭП МЭИ	
	Владелец	Андреева И.Н.
	Идентификатор	Rb5322c60-AndreevaIN-0472a135

(подпись)

И.Н.

Андреева

(расшифровка
подписи)

Заведующий
выпускающей кафедры

(должность, ученая степень, ученое
звание)

	Подписано электронной подписью ФГБОУ ВО «НИУ «МЭИ»	
	Сведения о владельце ЦЭП МЭИ	
	Владелец	Топорков В.В.
	Идентификатор	Rc76a6458-ToporkovVV-1f71a135

(подпись)

В.В.

Топорков

(расшифровка
подписи)

ОБЩАЯ ЧАСТЬ

Оценочные материалы по дисциплине предназначены для оценки: достижения обучающимися запланированных результатов обучения по дисциплине, этапа формирования запланированных компетенций и уровня освоения дисциплины.

Оценочные материалы по дисциплине включают оценочные средства для проведения мероприятий текущего контроля успеваемости и промежуточной аттестации.

Формируемые у обучающегося компетенции:

1. ОПК-1 Способен применять естественнонаучные и общеинженерные знания, методы математического анализа и моделирования, теоретического и экспериментального исследования в профессиональной деятельности

ИД-1 Демонстрирует знание основ высшей математики, физики, теории информации, электротехники, электроники, основ вычислительной техники и программирования

и включает:

для текущего контроля успеваемости:

Форма реализации: Письменная работа

1. Арифметические операции над числами в позиционных системах счисления с разным основанием (Контрольная работа)
2. Операции над числами с плавающей запятой. Сложение в коде прямого замещения (Контрольная работа)
3. Преобразования чисел в позиционных системах счисления (Контрольная работа)
4. Прямой, обратный и дополнительный коды чисел (Контрольная работа)
5. Способы представления абстрактных конечных автоматов (Контрольная работа)

БРС дисциплины

2 семестр

Раздел дисциплины	Веса контрольных мероприятий, %					
	Индекс КМ:	КМ-1	КМ-2	КМ-3	КМ-4	КМ-5
	Срок КМ:	4	6	8	10	12
Неймановская структура ЭВМ и её развитие						
Неймановская структура ЭВМ и её развитие	+					
Системы счисления и коды						
Системы счисления и коды			+			
Формы представления чисел в ЭВМ						
Формы представления чисел в ЭВМ				+		
Основы машинной арифметики						
Основы машинной арифметики					+	

Введение в абстрактную теорию автоматов					
Введение в абстрактную теорию автоматов					+
Введение в структурную теорию автоматов					
Введение в структурную теорию автоматов					+
Вес КМ:	15	20	20	20	25

\$Общая часть/Для промежуточной аттестации\$

СОДЕРЖАНИЕ ОЦЕНОЧНЫХ СРЕДСТВ ТЕКУЩЕГО КОНТРОЛЯ

I. Оценочные средства для оценки запланированных результатов обучения по дисциплине, соотнесенных с индикаторами достижения компетенций

Индекс компетенции	Индикатор	Запланированные результаты обучения по дисциплине	Контрольная точка
ОПК-1	ИД-1 _{ОПК-1} Демонстрирует знание основ высшей математики, физики, теории информации, электротехники, электроники, основ вычислительной техники и программирования	<p>Знать:</p> <p>Формы представления чисел в ЭВМ</p> <p>Основные понятия и терминологию основ теории вычислительных систем</p> <p>Общие принципы построения ЭВМ и вычислительных систем в целом</p> <p>Основы машинной арифметики. Операции над числами</p> <p>Основные понятия и терминологию теории автоматов. Теорию синтеза конечных автоматов с использованием, как регулярных выражений, так и поведенческого подхода</p> <p>Уметь:</p> <p>Выполнять арифметические операции</p>	<p>Арифметические операции над числами в позиционных системах счисления с разным основанием (Контрольная работа)</p> <p>Преобразования чисел в позиционных системах счисления (Контрольная работа)</p> <p>Прямой, обратный и дополнительный коды чисел (Контрольная работа)</p> <p>Операции над числами с плавающей запятой. Сложение в коде прямого замещения (Контрольная работа)</p> <p>Способы представления абстрактных конечных автоматов (Контрольная работа)</p>

		<p>над числами в разных системах счисления</p> <p>Выполнять преобразования чисел в позиционных системах счисления</p> <p>Работать с кодами чисел</p> <p>Самостоятельно разбираться в нормативных методах синтеза и применять их для решения поставленной задачи</p> <p>Решать разнообразные задачи машинной арифметики с пошаговым воспроизведением выполняемых операций</p>	
--	--	--	--

II. Содержание оценочных средств. Шкала и критерии оценивания

КМ-1. Арифметические операции над числами в позиционных системах счисления с разным основанием

Формы реализации: Письменная работа

Тип контрольного мероприятия: Контрольная работа

Вес контрольного мероприятия в БРС: 15

Процедура проведения контрольного мероприятия: Проводится в период аудиторных занятий. Работы выполняются индивидуально, по вариантам заданий. Студентам выдаются билеты, содержащие набор задач для решения. На выполнение работы отводится 10 минут, после чего листы с решенными примерами собираются и проверяются преподавателем

Краткое содержание задания:

Выполнить операции сложения или вычитания с заданными числами, используя заданную систему счисления.

Пример задания на контрольную работу 1

1. Выполнить операцию сложения в двоичной с/с для чисел $x_1=1001112$, $x_2=1101102$
2. Выполнить операцию вычитания в двоичной с/с для чисел $x_1=1100000\ 2$, $x_2=1010102$
3. Выполнить операцию сложения в шестнадцатеричной с/с для чисел $x_1=5F9A0B16$, $x_2=E786C916$
4. Выполнить операцию вычитания в шестнадцатеричной с/с для чисел $x_1=A70000B16$, $x_2=862A0E16$
5. Выполнить операцию сложения в пятеричной с/с для чисел $x_1=204215$, $x_2=324435$
6. Выполнить операцию вычитания в пятеричной с/с для чисел $x_1=3000025$, $x_2=2321045$

Контрольные вопросы/задания:

Знать: Общие принципы построения ЭВМ и вычислительных систем в целом	1.Позиционные и непозиционные системы счисления. Примеры 2.Алфавиты позиционных с/с. Как записывается основание любой с/с в терминах заданной с/с 3.Свойства позиционных с/с
Уметь: Выполнять арифметические операции над числами в разных системах счисления	1.Выполнить операцию сложения в двоичной с/с для двух заданных чисел <i>например:</i> $x_1=1001112$, $x_2=1101102$ 2.Выполнить операцию вычитания в двоичной с/с для двух заданных чисел <i>например:</i> $x_1=1100000\ 2$, $x_2=1010102$ 3.Выполнить операцию сложения в шестнадцатеричной с/с для двух заданных чисел $x_1=5F9A0B16$, $x_2=E786C916$ 4.Выполнить операцию вычитания в шестнадцатеричной с/с для чисел <i>например:</i> $x_1=A70000B16$, $x_2=862A0E16$ 5.Выполнить операцию сложения в пятеричной с/с для двух заданных чисел

	<p>например: $x_1=204215$, $x_2=324435$ 6. Выполнить операцию вычитания в пятеричной с/с для двух заданных чисел например: $x_1=3000025$, $x_2=2321045$</p>
--	---

Описание шкалы оценивания:

Оценка: 5

Нижний порог выполнения задания в процентах: 95

Описание характеристики выполнения знания: Оценка "отлично" выставляется если задание выполнено в полном объеме или выполнено с небольшим недочетом

Оценка: 4

Нижний порог выполнения задания в процентах: 80

Описание характеристики выполнения знания: Оценка "хорошо" выставляется если решено не менее 5 задач

Оценка: 3

Нижний порог выполнения задания в процентах: 65

Описание характеристики выполнения знания: Оценка "удовлетворительно" выставляется если решено не менее 4 задач

КМ-2. Преобразования чисел в позиционных системах счисления

Формы реализации: Письменная работа

Тип контрольного мероприятия: Контрольная работа

Вес контрольного мероприятия в БРС: 20

Процедура проведения контрольного мероприятия: Проводится в период аудиторных занятий. Работы выполняются индивидуально, по вариантам заданий. Студентам выдаются билеты, содержащие набор задач для решения. На выполнение работы отводится 10 минут, после чего листы с решенными примерами собираются и проверяются преподавателем

Краткое содержание задания:

Выполнить перевод заданных чисел из одной позиционной системы счисления в другую с использованием заданного метода перевода.

Пример задания на контрольную работу 2:

1. Перевести число 465,32 из 10 с/с в 2 с/с, точность 4 знака после запятой, используя метод деления/умножения.
2. Перевести число 11110000,1110 из 2 с/с в 10 с/с, используя представление чисел в виде полинома.
3. Перевести из 16 с/с в 8 с/с число 8F5,2A1, используя метод преобразования чисел с основанием 2 в степени n .
4. Перевести десятичное число 198 в пятеричную с/с, используя метод подбора.

Контрольные вопросы/задания:

Знать: Основные понятия и терминологию основ теории вычислительных систем	<ol style="list-style-type: none"> 1. Как нумеруются разряды чисел в позиционных с/с 2. Как определяется вес разряда через его номер 3. По правилам арифметики в какой с/с производятся операции при преобразовании чисел методом деления/умножения
Уметь: Выполнять преобразования чисел в позиционных системах счисления	<ol style="list-style-type: none"> 1. Перевести число 465,32 из 10 с/с в 2 с/с, точность 4 знака после запятой, используя метод деления/умножения 2. Перевести число 675,985 из 10 с/с в 2 с/с, точность

	<p>4 знака после запятой, используя метод деления/умножения</p> <p>3.Перевести число 11110000,1110 из 2 с/с в 10 с/с, используя представление чисел в виде полинома</p> <p>4.Перевести число 10010110,1011 из 2 с/с в 10 с/с, используя представление чисел в виде полинома</p> <p>5.Перевести из 16 с/с в 8 с/с число 8F5,2A1, используя метод преобразования чисел с основанием 2 в степени n</p> <p>6.Перевести из 8 с/с в 16 с/с число 2567,20463, используя метод преобразования чисел с основанием 2 в степени n</p> <p>7.Перевести десятичное число 564 в семеричную с/с, используя метод подбора</p> <p>8.Перевести десятичное число 198 в пятеричную с/с, используя метод подбора.</p>
--	---

Описание шкалы оценивания:

Оценка: 5

Нижний порог выполнения задания в процентах: 95

Описание характеристики выполнения знания: Оценка "отлично" выставляется если задание выполнено в полном объеме или выполнено с небольшим недочетом

Оценка: 4

Нижний порог выполнения задания в процентах: 75

Описание характеристики выполнения знания: Оценка "хорошо" выставляется если верно решено 3 задачи

Оценка: 3

Нижний порог выполнения задания в процентах: 50

Описание характеристики выполнения знания: Оценка "удовлетворительно" выставляется если верно решено 2 задачи

КМ-3. Прямой, обратный и дополнительный коды чисел

Формы реализации: Письменная работа

Тип контрольного мероприятия: Контрольная работа

Вес контрольного мероприятия в БРС: 20

Процедура проведения контрольного мероприятия: Проводится в период аудиторных занятий. Работы выполняются индивидуально, по вариантам заданий. Студентам выдаются билеты, содержащие набор задач для решения. На выполнение работы отводится 10 минут, после чего листы с решенными примерами собираются и проверяются преподавателем

Краткое содержание задания:

Вычислить сумму чисел, заданных в 2 с/с, в форме с фиксированной запятой и для разрядной сетки с определенным количеством бит, используя дополнительный или обратный код. Результат представить в числовой форме.

Пример задания на контрольную работу 3:

1. Вычислить сумму чисел, заданных в 2 с/с, в форме с фиксированной запятой и для разрядной сетки 10 бит, используя дополнительный код. Результат представить в числовой форме.

$x_1 = -100101$, $x_2 = -1011$.

2. Вычислить сумму чисел, заданных в 2 с/с, в форме с фиксированной запятой и для разрядной сетки 11 бит, используя обратный код. Результат представить в числовой форме.

$$x_1 = -0,101100, \quad x_2 = +0,10001$$

Контрольные вопросы/задания:

<p>Знать: Формы представления чисел в ЭВМ</p>	<p>1. В связи с чем необходимо представлять определенным образом отрицательные числа в обратном и дополнительном кодах чисел 2. В чем отличия обратного и дополнительного кодов чисел 3. Какие существуют методы преобразования чисел</p>
<p>Уметь: Выполнять преобразования чисел в позиционных системах счисления</p>	<p>1. Вычислить сумму чисел в форме с фиксированной запятой и для разрядной сетки 11 бит, используя обратный код. Результат представить в числовой форме. $x_1 = -0,101100, \quad x_2 = +0,10001$</p>
<p>Уметь: Работать с кодами чисел</p>	<p>1. Вычислить сумму чисел, заданных в 2 с/с, в форме с фиксированной запятой и для разрядной сетки 10 бит, используя дополнительный код. Результат представить в числовой форме. $x_1 = -100101, \quad x_2 = -1011$ 2. Вычислить сумму чисел, заданных в 2 с/с, в форме с фиксированной запятой и для разрядной сетки 11 бит, используя обратный код. Результат представить в числовой форме. $x_1 = -0,101100, \quad x_2 = +0,10001$ 3. Вычислить сумму чисел, заданных в 2 с/с, в форме с фиксированной запятой и для разрядной сетки 9 бит, используя дополнительный код. Результат представить в числовой форме. $x_1 = -111010, \quad x_2 = +101111$ 4. Вычислить сумму чисел, заданных в 2 с/с, в форме с фиксированной запятой и для разрядной сетки 10 бит, используя обратный код. Результат представить в числовой форме. $x_1 = -0,110011, \quad x_2 = +0,10001$ 5. Вычислить сумму чисел, заданных в 2 с/с, в форме с фиксированной запятой и для разрядной сетки 10 бит, используя дополнительный код. Результат представить в числовой форме. $x_1 = -100101, \quad x_2 = -1011$</p>

Описание шкалы оценивания:

Оценка: 5

Нижний порог выполнения задания в процентах: 100

Описание характеристики выполнения знания: Оценка "отлично" выставляется если задание выполнено в полном объеме, т.е. обе задачи решены верно.

Оценка: 4

Нижний порог выполнения задания в процентах: 90

Описание характеристики выполнения знания: Оценка "хорошо" выставляется если все задачи решены верно, но одна из задач решена с небольшим недочетом, не влияющим итоговый результат

Оценка: 3

Нижний порог выполнения задания в процентах: 50

Описание характеристики выполнения знания: Оценка "удовлетворительно" выставляется если верно решена только одна задача

КМ-4. Операции над числами с плавающей запятой. Сложение в коде прямого замещения

Формы реализации: Письменная работа

Тип контрольного мероприятия: Контрольная работа

Вес контрольного мероприятия в БРС: 20

Процедура проведения контрольного мероприятия: Проводится в период аудиторных занятий. Работы выполняются индивидуально, по вариантам заданий. Студентам выдаются билеты, содержащие набор задач для решения. На выполнение работы отводится 20 минут, после чего листы с решенными примерами собираются и проверяются преподавателем

Краткое содержание задания:

1. Вычислить сумму чисел, используя 2/10 код прямого замещения. Исходные числа задаются в десятичной системе счисления. При вычислении использовать дополнительный (или обратный) код. Ответ представить в десятичной с/с.
2. Вычислить сумму чисел в двоичной системе счисления в форме с плавающей запятой, под мантиссу отвести n , а под порядок k разрядов. При вычислении использовать дополнительный (обратный) код. Исходные числа представлены в десятичной системе счисления. Ответ представить в двоичной системе счисления в числовом виде.

Пример задания на контрольную работу 4:

1. Вычислить сумму чисел используя 2/10 код прямого замещения. Исходные числа: -5806 и +925. При вычислении использовать дополнительный код. Ответ представить в десятичной с/с.
2. Вычислить сумму чисел в двоичной системе счисления в форме с плавающей запятой, под мантиссу отвести 8, а под порядок 4 разряда. При вычислении использовать обратный код. Исходные числа: +3,7510 и -0,2510. Ответ представить в двоичной системе счисления в числовом виде.

Контрольные вопросы/задания:

Знать: Основы машинной арифметики. Операции над числами	1.С какой целью введено требование нормализации мантиссы при представлении чисел с плавающей запятой? В чем суть нормализации 2.Каковы особенности сложения чисел, представленных в форме с плавающей запятой 3.Как представляются числа в 2/10 с/с: коде прямого замещения и коде с избытком три
Уметь: Решать разнообразные задачи машинной арифметики с пошаговым воспроизведением выполняемых операций	1.Вычислить сумму чисел используя 2/10 код прямого замещения. Исходные числа: +8618 и - 9182. При вычислении использовать обратный код. Ответ представить в десятичной с/с 2.Вычислить сумму чисел в двоичной системе счисления в форме с плавающей запятой, под мантиссу

	<p>отвести 10, а под порядок 5 разрядов. При вычислении использовать дополнительный код. Исходные числа: -15,75 и +16,5. Ответ представить в двоичной системе счисления в числовом виде</p> <p>3. Вычислить сумму чисел используя 2/10 код прямого замещения. Исходные числа: +189 и -765. При вычислении использовать дополнительный код. Ответ представить в десятичной с/с</p> <p>4. Вычислить сумму чисел в двоичной системе счисления в форме с плавающей запятой, под мантиссу</p> <p>отвести 12, а под порядок 6 разрядов. При вычислении использовать обратный код. Исходные числа: -3,75 и +0,5. Ответ представить в двоичной системе счисления в числовом виде</p> <p>5. Вычислить сумму чисел используя 2/10 код прямого замещения. Исходные числа: -4094 и -7284. При вычислении использовать дополнительный код. Ответ представить в десятичной с/с</p> <p>6. Вычислить сумму чисел в двоичной системе счисления в форме с плавающей запятой, под мантиссу</p> <p>отвести 12, а под порядок 5 разрядов. При вычислении использовать обратный код. Исходные числа: +22,5 и -6,25. Ответ представить в двоичной системе счисления в числовом виде</p>
--	--

Описание шкалы оценивания:

Оценка: 5

Нижний порог выполнения задания в процентах: 100

Описание характеристики выполнения знания: Оценка "отлично" выставляется если задание выполнено в полном объеме, т.е. обе задачи решены верно

Оценка: 4

Нижний порог выполнения задания в процентах: 90

Описание характеристики выполнения знания: Оценка "хорошо" выставляется если все задачи решены верно, но одна из задач решена с небольшим недочетом, не влияющим итоговый результат

Оценка: 3

Нижний порог выполнения задания в процентах: 50

Описание характеристики выполнения знания: Оценка "удовлетворительно" выставляется если верно решена только одна задача

КМ-5. Способы представления абстрактных конечных автоматов

Формы реализации: Письменная работа

Тип контрольного мероприятия: Контрольная работа

Вес контрольного мероприятия в БРС: 25

Процедура проведения контрольного мероприятия: Проводится в период аудиторных занятий. Работы выполняются индивидуально, по вариантам заданий. Студентам выдаются билеты, содержащие набор задач для решения. На выполнение работы отводится 20 минут, после чего листы с решенными примерами собираются и проверяются преподавателем

Краткое содержание задания:

1. Представить заданный автомат в табличном виде или в виде графа.
2. Задан автомат Мили (таблично или в виде графа). Построить эквивалентный ему автомат Мура. Результат представить таблично и в виде графа.
3. Задан автомат Мура (таблично или в виде графа). Построить эквивалентный ему автомат Мили. Результат представить таблично и в виде графа.

Пример задания на контрольную работу 5:

1. Задан автомат Мили в виде графа. Построить автомат в табличном виде.

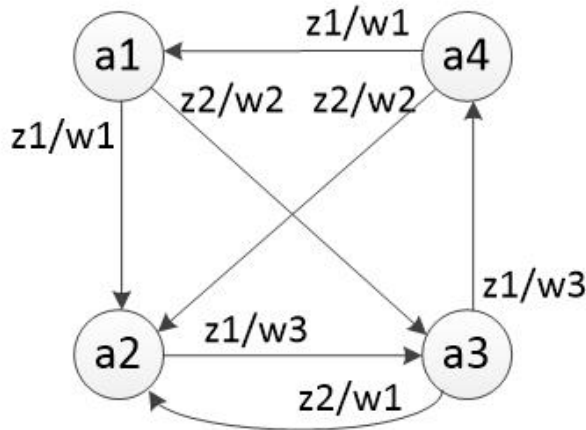


Figure 1 Граф автомата Мили

2. Задан автомат Мили в табличном виде. Построить эквивалентный ему автомат Мура. Результат представить таблично и в виде графа.

	1	2	3	4
a	3 / 0	2 / 1	4 / 1	3 / 0
b	2 / 1	3 / 0	3 / 0	4 / 1

3. Задан автомат Мура в табличном виде. Построить эквивалентный ему автомат Мили. Результат представить таблично и в виде графа.

	--	0	2	1
	q1	q2	q3	q4
x1	q2	q2	q2	q2
x2	q3	q3	q4	q1

Контрольные вопросы/задания:

<p>Знать: Основные понятия и терминологию теории автоматов. Теорию синтеза конечных автоматов с использованием, как регулярных выражений, так и поведенческого подхода</p>	<ol style="list-style-type: none"> 1. Содержательное и формальное определение абстрактного конечного детерминированного автомата 2. Какие существуют способы представления абстрактных конечных автоматов 3. В чем отличие модели Мура от модели Мили 4. Какова суть теоремы Глушкова об эквивалентности автоматов
--	--

Уметь: Самостоятельно разбираться в нормативных методах синтеза и применять их для решения поставленной задачи

1. Задан автомат Мили в виде графа. Построить автомат в табличном виде.

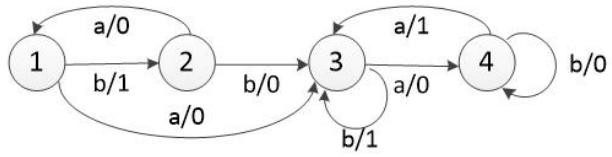


Figure 2 Граф автомата Мили

2. Задан автомат Мура в табличном виде. Построить автомат в виде графа.

	-	Y2	Y2	Y1	Y2	Y1	Y2
	q0	q1	q2	q3	q4	q5	q6
X1	q2	q3	q2	q2	q2	q3	q4
X2	q4	q5	q6	q6	q5	q6	q1

3. Задан автомат Мили в табличном виде. Построить автомат в виде графа.

	S1	S2	S3	S4
a	S3 / 0	S2 / 0	S1 / 0	S4 / 0
b	S1 / 1	S3 / 1	S3 / 1	S1 / 1
c	S4 / 1	S4 / 1	S2 / 1	S2 / 0

4. Задан автомат Мура в виде графа. Построить автомат в табличном виде.

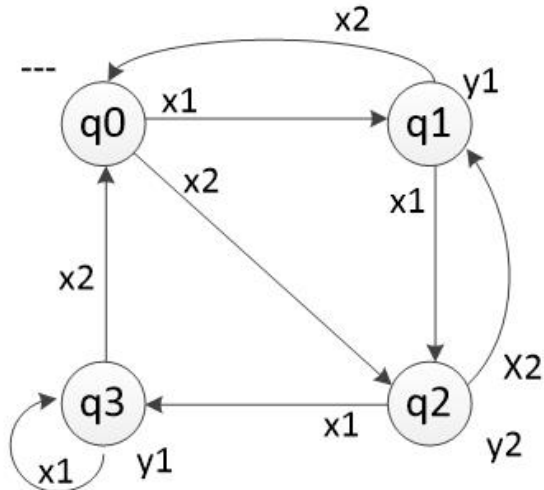


Figure 3 Граф автомата Мура

5. Задан автомат Мили в виде графа. Построить эквивалентный ему автомат Мура. Результат представить таблично и в виде графа

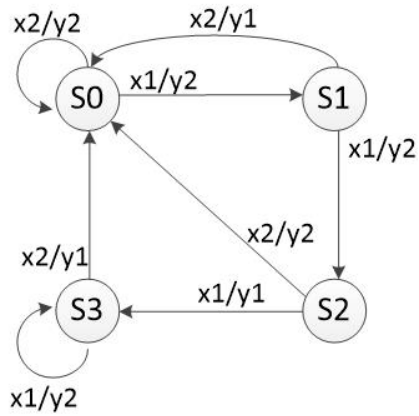


Figure 4 граф автомата Мили

6. Задан автомат Мили в виде графа. Построить эквивалентный ему автомат Мура. Результат представить таблично и в виде графа

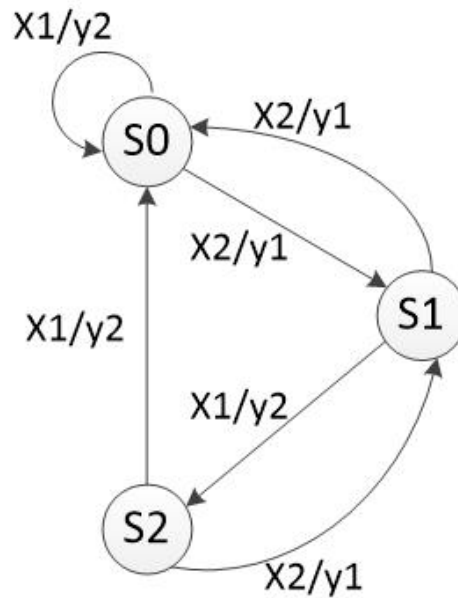


Figure 5 Граф автомата Мили

7. Задан автомат Мура в виде графа. Построить эквивалентный ему автомат Мили. Результат представить таблично и в виде графа

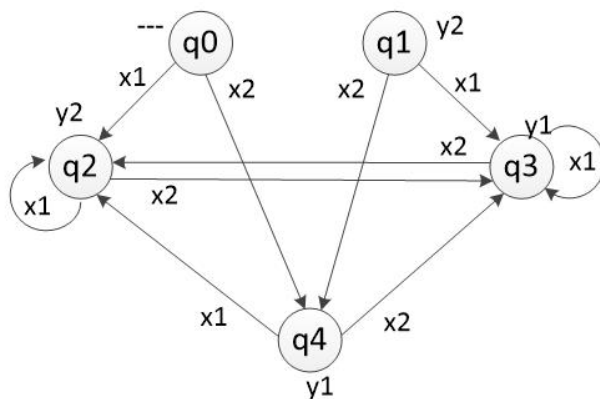


Figure 6 Граф автомата Мура

8. Задан автомат Мура в виде графа. Построить

эквивалентный ему автомат Мили. Результат представить таблично и в виде графа

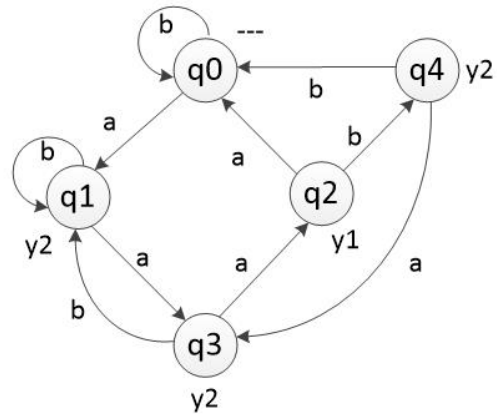


Figure 7 Граф автомата Мура

9. Задан автомат Мили в табличном виде графа. Построить эквивалентный ему автомат Мура. Результат представить таблично и в виде графа

	S0	S1	S2	S3
x1	S1 / Y2	S2 / Y2	S3 / Y1	S3 / Y2
x2	S0 / Y2	S0 / Y1	S0 / Y2	S0 / Y1

10. Задан автомат Мура в табличном виде графа. Построить эквивалентный ему автомат Мили. Результат представить таблично и в виде графа

	--	Y1	Y1	Y2	Y1
	q0	q1	q2	q3	q4
x1	q1	q1	q3	q2	q3
x2	q4	q4	q1	q4	q2

Описание шкалы оценивания:

Оценка: 5

Нижний порог выполнения задания в процентах: 100

Описание характеристики выполнения знания: Оценка "отлично" выставляется если все задачи решены верно

Оценка: 4

Нижний порог выполнения задания в процентах: 70

Описание характеристики выполнения знания: Оценка "хорошо" выставляется если все задачи решены верно, но есть недочеты или решено верно только 2 задачи

Оценка: 3

Нижний порог выполнения задания в процентах: 35

Описание характеристики выполнения знания: Оценка "удовлетворительно" выставляется если решена верно только одна задача.

СОДЕРЖАНИЕ ОЦЕНОЧНЫХ СРЕДСТВ ПРОМЕЖУТОЧНОЙ АТТЕСТАЦИИ

2 семестр

Форма промежуточной аттестации: Зачет с оценкой

Пример билета

1. Системы счисления: исходные понятия и типизация
2. Вычислить сумму чисел: $-0,1101 \times 2^1$ и $-0,1011 \times 2^3$ в дополнительном коде в форме с плавающей запятой. Разрядная сетка произвольная
3. Синтезировать автомат по продаже билетов стоимостью 7 руб. Автомат может принимать монеты 1, 2, 5 руб. Для синтеза использовать безусловный кратный эксперимент

Процедура проведения

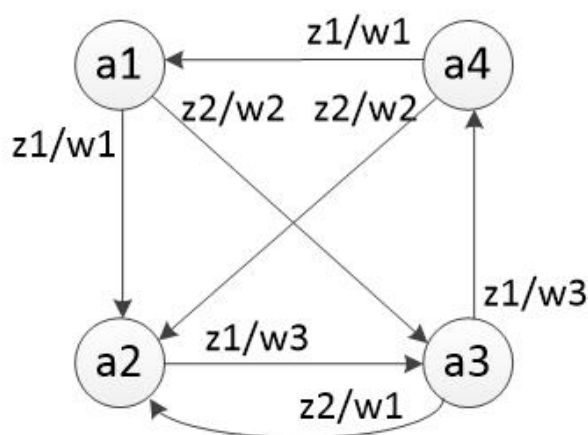
Проводится в период аудиторных занятий. Работы выполняются индивидуально, по вариантам заданий. Студентам выдаются билеты, содержащие набор задач для решения. На выполнение работы отводится 30 минут, после чего листы с решенными примерами собираются и проверяются преподавателем

1. Перечень компетенций/индикаторов и контрольных вопросов проверки результатов освоения дисциплины

1. Компетенция/Индикатор: ИД-1_{ОПК-1} Демонстрирует знание основ высшей математики, физики, теории информации, электротехники, электроники, основ вычислительной техники и программирования

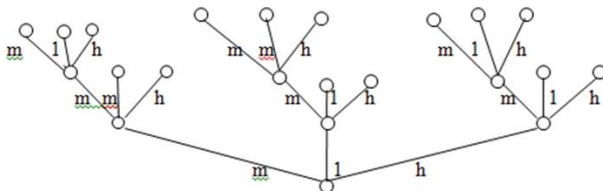
Вопросы, задания

1. Задан автомат Мили. Определить эквивалентный ему автомат Мура

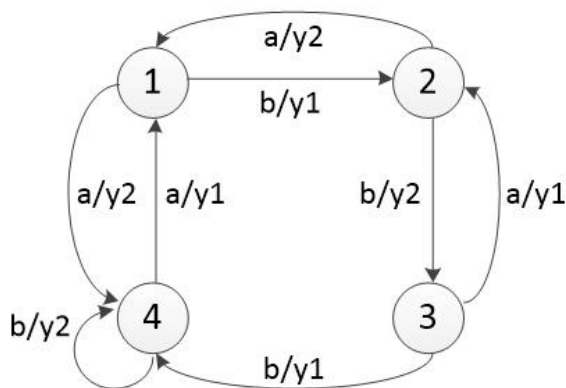


2. Составить регулярные выражения для следующего автомата А. На вход А поступают 4х-разрядные двоичные числа – тетрады. Тетрады являются правильными, если они меньше 10, остальные – неправильные. При поступлении на вход автомата любой правильной тетрады на выходе формируется сигнал у1, при поступлении любой неправильной – сигнал у2

3. Вычислить частное a/b , используя метод деления, без восстановления остатка и со сдвигом делителя, где $a=0,100111001$, $b=0,101010101$. Числа представлены в двоичной системе счисления
4. Синтезировать автомат по продаже билетов стоимостью 7 руб. Автомат может принимать монеты 1, 2, 5 руб. Для синтеза использовать безусловный кратный эксперимент
5. Вычислить сумму чисел $a+b$ в 6 с/с, используя дополнительный код и разрядную сетку $n=7$, где $a= - 0,00054$, $b= - 0,01123$
6. Вычислить сумму двоичных чисел $- 10,01$ и $0,01101$ в обратном коде в форме с плавающей запятой. Разрядная сетка произвольная
7. Вычислить частное a/b , используя метод деления с восстановлением остатка и со сдвигом делителя, где $a=0,100101001$, $b=0,101110001$. Числа представлены в двоичной системе счисления
8. Вычислить частное a/b , используя метод деления с восстановлением остатка и со сдвигом остатка, где $a=0,100101001$, $b=0,101110001$. Числа представлены в двоичной системе счисления
9. Вычислить сумму чисел $a+b$ в 5 с/с, используя обратный код и разрядную сетку $n=7$, где $a= - 0,00024$, $b= - 0,01123$
10. Организация ЭВМ по фон Нейману и направления её дальнейшего развития
11. Позиционные системы счисления: основные понятия
12. Развитие неймановской концепции в построении ЭВМ
13. Системы счисления: исходные понятия и типизация
14. Формы представления чисел в ЭВМ с фиксированной запятой
15. Точность представления чисел с фиксированной запятой
16. Кодирование и представления отрицательных чисел дополнительным кодом
17. Автоматы Мили и Мура. Сходство и различие
18. Регулярные выражения. Использование регулярных выражений для задания автоматов
19. Вычислить произведение чисел $a*b$, используя метод анализа двух разрядов. Числа представлены в двоичной системе счисления $a=0,10101001$, $b=0,10110110$
20. Построить автомат Мили, исходя из заданного дерева управления, представляющего результат кратного эксперимента.
Ключ дерева:
Переходы: 0 – по левой ветви, 1 – по центральной, 2 - по правой.



21. Оценить диапазон представления двоичных чисел в дополнительном коде в форме с фиксированной запятой перед старшим разрядом для разрядной сетки $n=64$
22. Способы задания конечных автоматов с иллюстрацией на примерах
23. Вычислить сумму чисел $a+b$ в 7 с/с, используя дополнительный код и разрядную сетку $n=7$ бит, где $a= - 0,00064$, $b= - 0,01125$
24. Задан автомат Мили. Определить эквивалентный ему автомат Мура



25. Вычислить сумму двоичных чисел a и b в дополнительном коде в форме с плавающей запятой. Разрядная сетка произвольная.

$$a = -0,001101, b = +11,101$$

26. Алгебра регулярных событий и выражений, определяющих задание конечных автоматов. Теорема С. Клини.

27. Дерево управления. Простой, кратный, условный и безусловный эксперимент. Использование дерева управления для построения автомата.

Материалы для проверки остаточных знаний

1. Какое значение имеет перенос при сложении двух чисел в любой позиционной с/с?

Ответы:

- зависит от используемой с/с
- единица
- единица или ноль

Верный ответ: единица

2. Как нумеруются разряды целых чисел в позиционных с/с?

Ответы:

Нумерация идет с младшего разряда и начинается с 0

Нумерация идет с младшего разряда и начинается с 1

Нумерация идет со старшего разряда и начинается с 0

Нумерация идет со старшего разряда и начинается с 1

Верный ответ: Нумерация идет с младшего разряда и начинается с 0

3. Как определяется вес разряда через его номер?

Ответы:

вес разряда равен его номеру

вес разряда равен основанию используемой с/с в степени, равной номеру разряда

вес разряда равен 2 в степени, равной номеру разряда

Верный ответ: вес разряда равен основанию с/с в степени, равной номеру разряда

4. Какие существуют методы преобразования чисел из одной системы счисления в другую?

Ответы:

Метод деления/умножения

Метод подбора коэффициентов

Метод с использованием преобразования чисел с основанием 2^n

Метод с использованием представления чисел в виде полинома

Верный ответ: Верный вариант ответа - выбор всех указанных вариантов ответа

5. Правило получения обратного кода числа в позиционной системе счисления

Ответы:

Для любого числа (положительного и отрицательного): значение каждого разряда числа заменяется дополнением до максимального значения рассматриваемой системы счисления

Для отрицательных чисел: значение каждого разряда числа заменяется дополнением до максимального значения рассматриваемой системы счисления. Обратный код положительного числа равен его прямому коду (разряды числа не преобразуются)

Для любого числа (положительного и отрицательного): значение каждого разряда числа заменяется дополнением до максимального значения рассматриваемой системы счисления, а затем к младшему разряду прибавляется 1

Для отрицательных чисел: значение каждого разряда числа заменяется дополнением до максимального значения рассматриваемой системы счисления, а затем к младшему разряду прибавляется 1. Обратный код положительного числа равен его прямому коду (разряды числа не преобразуются)

Верный ответ: Для отрицательных чисел: значение каждого разряда числа заменяется дополнением до максимального значения рассматриваемой системы счисления. Обратный код положительного числа равен его прямому коду (разряды числа не преобразуются)

6. Какие существуют способы задания абстрактных конечных автоматов?

Ответы:

Графический способ

Табличный способ

Черным ящиком

Деревом управления

Матричный способ

Аналитический способ

Верный ответ: Верный вариант ответа: выбор 4х вариантов "Графический способ", "Табличный способ", "Матричный способ" и "Аналитический способ"

7. Таблицей переходов/выходов задается автомат

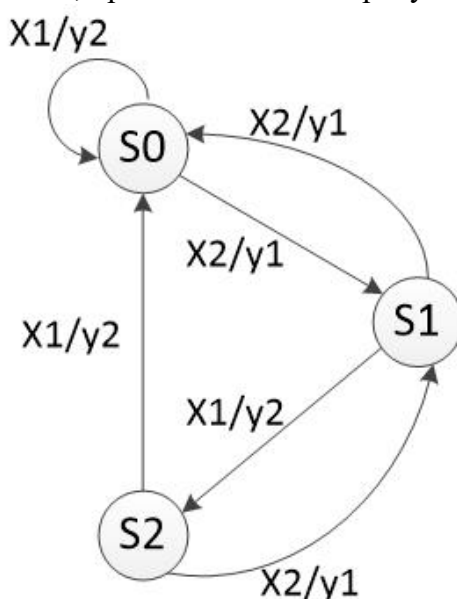
Ответы:

Мили

Мура

Верный ответ: Мили

8. Автомат, представленный на рисунке является автоматом



Ответы:

Мили

Мура

Верный ответ: Мили

9.С какой целью используются пустые стрелки в графах регулярных выражений?

Ответы:

Возврат в начальное состояние

Сокращение пути в графе

Реализация перехода по любому символу входного алфавита

Верный ответ: Возврат в начальное состояние

10.С какой целью используются модифицированные коды чисел?

Ответы:

Для дополнения до требуемой разрядности

Для обнаружения переполнения разрядной сетки

Для повышения точности представления чисел

Верный ответ: Для обнаружения переполнения разрядной сетки

11.Автомат, представленный таблицей 1 является автоматом

Таблица 1.

	-	Y2	Y2	Y1	Y2	Y1	Y2
	q0	q1	q2	q3	q4	q5	q6
X1	q2	q3	q2	q2	q2	q3	q4
X2	q4	q5	q6	q6	q5	q6	q1

Ответы:

Мили

Мура

Верный ответ: Мура

12.При проведении структурного синтеза автомата в качестве элементов памяти используются:

Ответы:

Триггеры

Регистры

Элементы булева множества

Счетчики

Верный ответ: Триггеры

13.По правилам арифметики какой с/с производятся операции при преобразовании чисел методом деления/умножения?

Ответы:

По правилам исходной системы счисления

По правилам конечной (итоговой) системы счисления

Система счисления задается отдельно

Всегда по правилам 10-тичной системы счисления

Всегда по правилам 2-ичной системы счисления

Верный ответ: По правилам исходной системы счисления

14.Какие существуют разновидности форм представления данных с фиксированной запятой?

Ответы:

Форма представления данных с фиксированной запятой после младшего разряда

Форма представления данных с фиксированной запятой перед старшим разрядом

Форма представления данных не важна, главное, чтобы у обоих чисел запятая была после одного и того же разряда

Верный ответ: Верный ответ при выборе двух вариантов: "Форма представления данных с фиксированной запятой после младшего разряда" и "Форма представления данных с фиксированной запятой перед старшим разрядом"

II. Описание шкалы оценивания

Оценка: 5

Нижний порог выполнения задания в процентах: 90

Описание характеристики выполнения знания: Практические задания решены верно, на теоретический вопрос дан развернутый ответ. Допустима погрешность при ответе на теоретический вопрос

Оценка: 4

Нижний порог выполнения задания в процентах: 75

Описание характеристики выполнения знания: При решении практических заданий возможны погрешности. В ответе на теоретический вопрос есть неточности

Оценка: 3

Нижний порог выполнения задания в процентах: 50

Описание характеристики выполнения знания: В ответе на теоретический вопрос есть ошибки. Не решено одно из практических заданий

III. Правила выставления итоговой оценки по курсу

Оценка за освоение дисциплины складывается из семестровой составляющей БАРС и зачёта с оценкой