

**Министерство науки и высшего образования РФ  
Федеральное государственное бюджетное образовательное учреждение  
высшего образования  
«Национальный исследовательский университет «МЭИ»**

**Направление подготовки/специальность: 09.04.01 Информатика и вычислительная техника**

**Наименование образовательной программы: Автоматизированные системы обработки информации и управления**

**Уровень образования: высшее образование - магистратура**

**Форма обучения: Очная**

**Оценочные материалы  
по дисциплине  
Микросхемотехника систем обработки информации**

**Москва  
2021**

## ОЦЕНОЧНЫЕ МАТЕРИАЛЫ РАЗРАБОТАЛ:

Преподаватель

(должность)

	Подписано электронной подписью ФГБОУ ВО «НИУ «МЭИ»	
	Сведения о владельце ЦЭП МЭИ	
	Владелец	Шагов Н.С.
	Идентификатор	R3e0c8a67-ShagovNS-80123dee

(подпись)

Н.С. Шагов

(расшифровка  
подписи)

## СОГЛАСОВАНО:

Руководитель  
образовательной  
программы

(должность, ученая степень, ученое  
звание)

	Подписано электронной подписью ФГБОУ ВО «НИУ «МЭИ»	
	Сведения о владельце ЦЭП МЭИ	
	Владелец	Вишняков С.В.
	Идентификатор	R35b26072-VishniakovSV-02810d9

(подпись)

С.В.

Вишняков

(расшифровка  
подписи)

Заведующий  
выпускающей кафедры

(должность, ученая степень, ученое  
звание)

	Подписано электронной подписью ФГБОУ ВО «НИУ «МЭИ»	
	Сведения о владельце ЦЭП МЭИ	
	Владелец	Вишняков С.В.
	Идентификатор	R35b26072-VishniakovSV-02810d9

(подпись)

С.В.

Вишняков

(расшифровка  
подписи)

## ОБЩАЯ ЧАСТЬ

Оценочные материалы по дисциплине предназначены для оценки: достижения обучающимися запланированных результатов обучения по дисциплине, этапа формирования запланированных компетенций и уровня освоения дисциплины.

Оценочные материалы по дисциплине включают оценочные средства для проведения мероприятий текущего контроля успеваемости и промежуточной аттестации.

Формируемые у обучающегося компетенции:

1. ПК-3 Способен осуществлять проектирование вычислительных комплексов и систем, включая разработку аппаратного, программного обеспечения, системную интеграцию, ввод в эксплуатацию

ИД-1 Демонстрирует знание принципов проектирования ЭВМ, микропроцессорных систем и вычислительных систем

ИД-3 Осуществляет разработку аппаратных и программных средств различного назначения в соответствии с техническим заданием

и включает:

**для текущего контроля успеваемости:**

Форма реализации: Компьютерное задание

1. Источники питания в системах управления (Тестирование)

2. Операционные усилители в системах управления (Тестирование)

3. Полупроводниковые ключевые элементы в системах управления (Тестирование)

## БРС дисциплины

1 семестр

Раздел дисциплины	Веса контрольных мероприятий, %			
	Индекс КМ:	КМ-1	КМ-2	КМ-3
	Срок КМ:	5	10	14
Операционные усилители и их применение в системах управления				
Схемотехника операционных усилителей		+		
Применение операционных усилителей в системах управления		+		
Источники питания в системах управления и обработки информации				
Первичные и вторичные источники питания			+	
Полупроводниковые ключевые элементы в системах управления				
Современные электронные ключи в системах управления				+
Помехоустойчивость систем управления				+
	Вес КМ:	25	25	50

§Общая часть/Для промежуточной аттестации§

## СОДЕРЖАНИЕ ОЦЕНОЧНЫХ СРЕДСТВ ТЕКУЩЕГО КОНТРОЛЯ

### *I. Оценочные средства для оценки запланированных результатов обучения по дисциплине, соотнесенных с индикаторами достижения компетенций*

Индекс компетенции	Индикатор	Запланированные результаты обучения по дисциплине	Контрольная точка
ПК-3	ИД-1 <sub>ПК-3</sub> Демонстрирует знание принципов проектирования ЭВМ, микропроцессорных систем и вычислительных систем	Знать: основные источники научно-технической информации в области проектирования систем обработки информации и управления Уметь: решать схемотехнические задачи, связанные с разработкой информационных систем и систем управления	Операционные усилители в системах управления (Тестирование) Полупроводниковые ключевые элементы в системах управления (Тестирование)
ПК-3	ИД-3 <sub>ПК-3</sub> Осуществляет разработку аппаратных и программных средств различного назначения в соответствии с техническим заданием	Знать: структуру, характеристики, назначение и особенности современного оборудования и приборов	Источники питания в системах управления (Тестирование)

## II. Содержание оценочных средств. Шкала и критерии оценивания

### КМ-1. Операционные усилители в системах управления

**Формы реализации:** Компьютерное задание

**Тип контрольного мероприятия:** Тестирование

**Вес контрольного мероприятия в БРС:** 25

**Процедура проведения контрольного мероприятия:** Работа выполняется в компьютерном классе на основе специального ПО, продолжительность выполнения задания 45 минут. Предусмотрена автоматическая обработка результатов выполненного задания.

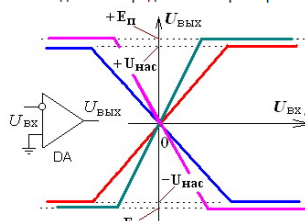
**Краткое содержание задания:**

Тестирование с выбором ответа или с вводом ответа

**Контрольные вопросы/задания:**

Знать: основные источники научно-технической информации в области проектирования систем обработки информации и управления

Для схемы операционного усилителя (см. рисунок) была снята передаточная характеристика. Какой вид имеет передаточная характеристика?

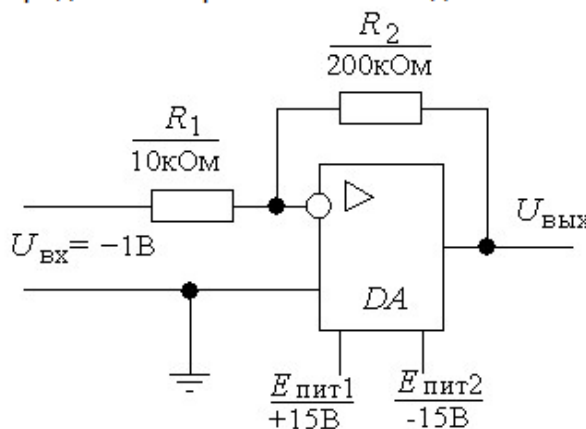


1. \_\_\_\_\_

1. Это характеристика синего цвета
2. Это характеристика красного цвета
3. Это характеристика зеленого цвета
4. Это характеристика сиреневого цвета

Ответ: 1

Определить напряжение на выходе схемы.

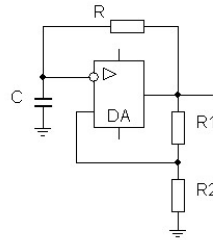


2. \_\_\_\_\_

1. Выходное напряжение равно +20В
2. Выходное напряжение равно -20В
3. Выходное напряжение равно +1В
4. Выходное напряжение равно -1В
5. Выходное напряжение равно +14В
6. Выходное напряжение равно -14В

Ответ: 5

Как изменится частота следования выходных импульсов в схеме мультивибратора, если уменьшить емкость конденсатора C ?

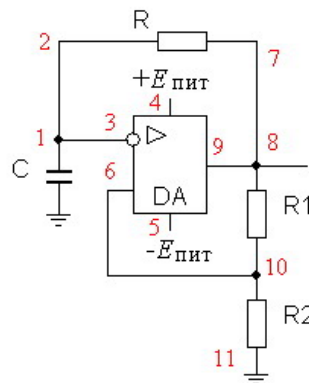


3. \_\_\_\_\_

1. Уменьшится
2. Увеличится
3. не изменится

Ответ: 2

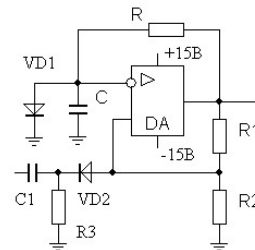
Показать цепь, по которой разряжается конденсатор C (напряжение на конденсаторе уменьшается).



4. Пример ответа: 11-21-... \_\_\_\_\_

Ответ: 1-2-7-8-9-5

Импульсом какой полярности можно запустить данную схему одновибратора?



5. \_\_\_\_\_

1. Эта схема запускается импульсом положительной полярности
2. Эта схема запускается импульсом отрицательной полярности
3. Эта схема запускается импульсом как положительной, так и отрицательной полярности
4. Эту схему нельзя запустить ни положительным, ни отрицательным импульсом

Ответ: 2

**Описание шкалы оценивания:**

Оценка: 5

Нижний порог выполнения задания в процентах: 80

Описание характеристики выполнения знания: Все контрольные вопросы на знания выполнены с оценкой "Отлично", а на практические вопросы даны верные ответы

Оценка: 4

Нижний порог выполнения задания в процентах: 70

Описание характеристики выполнения знания: Все контрольные вопросы на знания выполнены со средней оценкой "Хорошо", но не на все практические вопросы даны верные ответы

Оценка: 3

Нижний порог выполнения задания в процентах: 50

Описание характеристики выполнения знания: Все контрольные вопросы на знания выполнены со средней оценкой "Удовлетворительно", но не на все практические вопросы даны верные ответы

## КМ-2. Источники питания в системах управления

**Формы реализации:** Компьютерное задание

**Тип контрольного мероприятия:** Тестирование

**Вес контрольного мероприятия в БРС:** 25

**Процедура проведения контрольного мероприятия:** Работа выполняется в компьютерном классе на основе специального ПО, продолжительность выполнения задания 45 минут. Предусмотрена автоматическая обработка результатов выполненного задания.

**Краткое содержание задания:**

Тестирование с выбором ответа (один или множественный) или с вводом ответа

**Контрольные вопросы/задания:**

<p>Знать: структуру, характеристики, назначение и особенности современного оборудования и приборов</p>	<p>1. Нагрузочная характеристика стабилизатора - это ...</p> <ol style="list-style-type: none"><li>1 зависимость напряжения на выходе стабилизатора от частоты входного напряжения</li><li>2 временная зависимость выходного напряжения при подаче на его вход прямоугольного импульса</li><li>3 зависимость выходного напряжения от тока в нагрузке</li><li>4 зависимость выходного тока через нагрузку от величины входного напряжения</li></ol> <p>Ответ: 3</p> <p>2. Какой элемент применяется в схеме параметрического стабилизатора ?</p> <ol style="list-style-type: none"><li>1 Транзистор</li><li>2 Выпрямительный диод</li><li>3 Стабилитрон</li><li>4 Тиристор</li></ol> <p>Ответ: 3</p> <p>По какой характеристике можно определить выходное сопротивление стабилизатора напряжения ?</p> <div style="display: flex; justify-content: space-around;"><div data-bbox="778 1653 1072 1877"><p>Рис. 1</p></div><div data-bbox="1098 1653 1391 1877"><p>Рис. 2</p></div></div> <p>3.</p> <ol style="list-style-type: none"><li>1 По рис.1 на участке 1</li><li>2 По рис.1 на участке 2</li><li>3 По рис.2 на участке 1</li><li>4 По рис.2 на участке 2</li></ol> <p>Ответ: 3</p>
--	--

Как изменится выходное напряжение стабилизатора, если в схеме уменьшить сопротивление R1 ?

4.

- 1 Выходное напряжение увеличится
- 2 Выходное напряжение уменьшится
- 3 Выходное напряжение не изменится

Ответ: 2

**Описание шкалы оценивания:**

*Оценка: 5*

*Нижний порог выполнения задания в процентах: 80*

*Описание характеристики выполнения знания: Все контрольные вопросы на знания выполнены с оценкой "Отлично", а на практические вопросы даны верные ответы*

*Оценка: 4*

*Нижний порог выполнения задания в процентах: 70*

*Описание характеристики выполнения знания: Все контрольные вопросы на знания выполнены со средней оценкой "Хорошо", но не на все практические вопросы даны верные ответы*

*Оценка: 3*

*Нижний порог выполнения задания в процентах: 50*

*Описание характеристики выполнения знания: Все контрольные вопросы на знания выполнены со средней оценкой "Удовлетворительно", но не на все практические вопросы даны верные ответы*

**КМ-3. Полупроводниковые ключевые элементы в системах управления**

**Формы реализации:** Компьютерное задание

**Тип контрольного мероприятия:** Тестирование

**Вес контрольного мероприятия в БРС:** 50

**Процедура проведения контрольного мероприятия:** Работа выполняется в компьютерном классе на основе специального ПО, продолжительность выполнения задания 45 минут. Предусмотрена автоматическая обработка результатов выполненного задания.

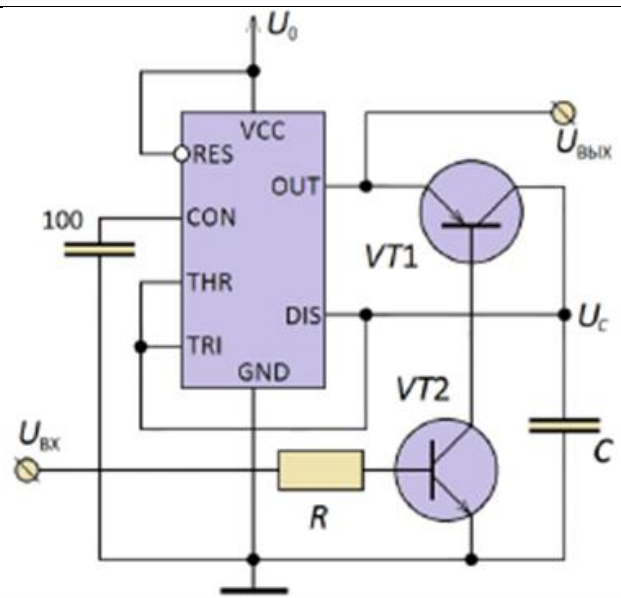
**Краткое содержание задания:**

Тестирование с выбором ответа (один или множественный) или с вводом ответа

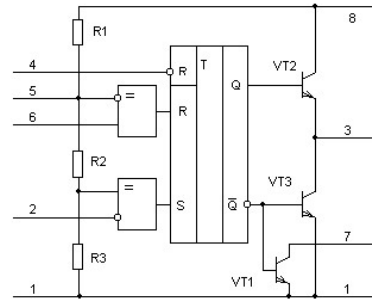
**Контрольные вопросы/задания:**

<p>Уметь: решать схемотехнические задачи, связанные с разработкой информационных систем и систем управления</p>	<p>решать задачи, связанные с разработкой информационных систем и систем управления</p>	<p>1. Покажите, как влияет входное управляющее напряжение <math>U_{вх}</math> на период следования импульсов в схеме мультивибратора, построенного на интегральном таймере 555.</p>
---	---	---



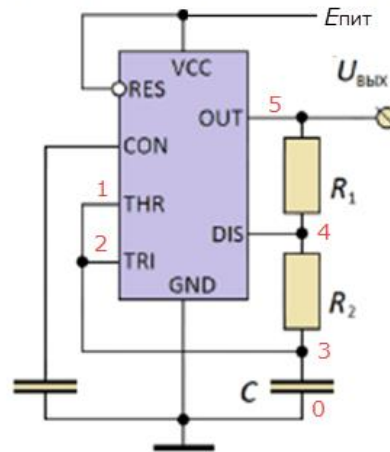


На рисунке изображена структурная схема интегрального таймера 555. Какую роль выполняет резисторный делитель R<sub>1</sub>, R<sub>2</sub> и R<sub>3</sub> ?



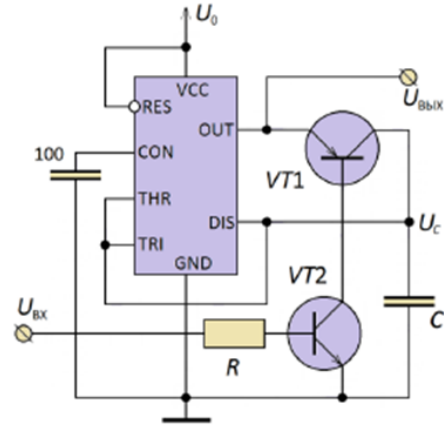
2.

Какую роль играет интегральный таймер в данной схеме ?



3.

Как изменится частота следования импульсов в схеме мультивибратора при уменьшении входного управляющего напряжения  $U_{вх}$  ?



4.

**Описание шкалы оценивания:**

*Оценка: 5*

*Нижний порог выполнения задания в процентах: 80*

*Описание характеристики выполнения знания: Все контрольные вопросы на знания выполнены с оценкой "Отлично", а на практические вопросы даны верные ответы*

*Оценка: 4*

*Нижний порог выполнения задания в процентах: 70*

*Описание характеристики выполнения знания: Все контрольные вопросы на знания выполнены со средней оценкой "Хорошо", но не на все практические вопросы даны верные ответы*

*Оценка: 3*

*Нижний порог выполнения задания в процентах: 50*

*Описание характеристики выполнения знания: Все контрольные вопросы на знания выполнены со средней оценкой "Удовлетворительно", но не на все практические вопросы даны верные ответы*

# СОДЕРЖАНИЕ ОЦЕНОЧНЫХ СРЕДСТВ ПРОМЕЖУТОЧНОЙ АТТЕСТАЦИИ

## 1 семестр

**Форма промежуточной аттестации:** Зачет с оценкой

### Пример билета

#### БИЛЕТ 1

- 1) Нарисуйте структурную схему операционного усилителя
- 2) Зачетный тест по курсу “Микросхемотехника систем обработки информации”

#### БИЛЕТ 2

- 1) Расскажите о достоинствах импульсных источниках питания.
- 2) Зачетный тест по курсу “Микросхемотехника систем обработки информации”

#### БИЛЕТ 3

- 1) Поясните, как проявляются помехи в электрически коротких линиях связи
- 2) Зачетный тест по курсу “Микросхемотехника систем обработки информации”

### Процедура проведения

Задание выполняется в компьютерном классе кафедры ВМСС. В качестве платформы используется система Айрен. Продолжительность выполнения теста 35 мин. Устный ответ - 10 мин.

### *1. Перечень компетенций/индикаторов и контрольных вопросов проверки результатов освоения дисциплины*

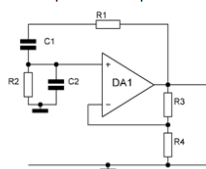
**1. Компетенция/Индикатор:** ИД-1ПК-3 Демонстрирует знание принципов проектирования ЭВМ, микропроцессорных систем и вычислительных систем

### Вопросы, задания

1. Нарисуйте амплитудно-частотную характеристику (АЧХ) операционного усилителя
2. Чему приблизительно равен коэффициент усиления синфазного сигнала ?
3. Что такое дифференциальный сигнал ? Как его подать ? Нарисовать
4. Чему приблизительно равен коэффициент усиления дифференциального сигнала ?
5. Как по передаточной характеристике определить коэффициент усиления дифференциального сигнала ?

### Материалы для проверки остаточных знаний

Генератор синусоидального напряжения вырабатывает красивые синусы.

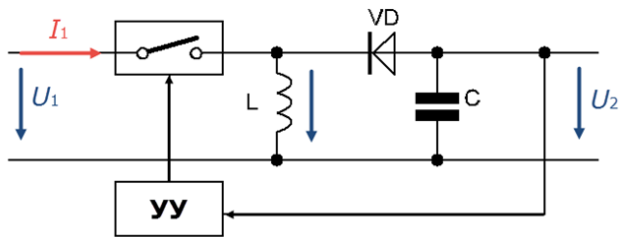


1. Как изменится частота выходного сигнала, если емкости конденсаторов C1 и C2 увеличить ?

Ответы:

- 1) Частота выходного сигнала увеличится 2) Частота выходного сигнала уменьшится 3) Частота выходного сигнала не изменится

Верный ответ: 2



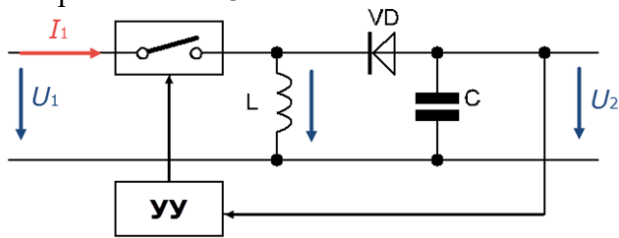
2.

К какому классу импульсных стабилизаторов относится данная схема ?

Ответы:

- 1) Импульсный стабилизатор постоянного напряжения с понижением напряжения
- 2) Импульсный стабилизатор постоянного напряжения с повышением напряжения
- 3) Импульсный стабилизатор постоянного напряжения с инвертированием напряжения

Верный ответ: 3



3.

Какой диод VD обычно применяется в данной схеме ?

Ответы:

- 1) Германиевый выпрямительный диод
- 2) Кремниевый выпрямительный диод
- 3) Выпрямительный диод Шоттки

Верный ответ: 3

4. Какова нагрузочная способность логических схем, изготовленных по технологии ИИЛ (интегральная инжекционная логика)?

Ответы:

Тест с вводом ответа

Верный ответ: 1

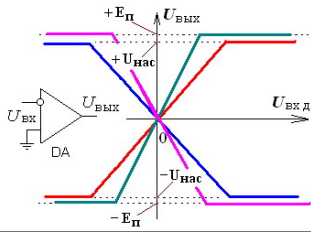
**2. Компетенция/Индикатор:** ИД-3пк-3 Осуществляет разработку аппаратных и программных средств различного назначения в соответствии с техническим заданием

### Вопросы, задания

1. Что такое операционный усилитель ? Дайте краткое определение. Обозначение операционного усилителя
2. Основные блоки операционного усилителя ? Перечислить или нарисуйте структурную схему ОУ
3. Почему вместо обычного усилительного каскада (ОЭ или ОИ) в ОУ применяется ДУК ?
4. Нарисуйте стандартную схему подключения ОУ к источникам питания
5. Что такое инвертирующий вход ? Что такое неинвертирующий вход ?
6. Что такое синфазный сигнал ? Как его подать ? Нарисовать
7. Нарисуйте передаточную характеристику операционного усилителя

## Материалы для проверки остаточных знаний

Для схемы операционного усилителя (см. рисунок) была снята передаточная характеристика. Какой вид имеет передаточная характеристика?



1.

Ответы:

1) Это характеристика синего цвета 2) Это характеристика красного цвета 3) Это характеристика зеленого цвета 4) Это характеристика сиреневого цвета

Верный ответ: 1

2. Какому фильтру соответствует это каноническое уравнение ?

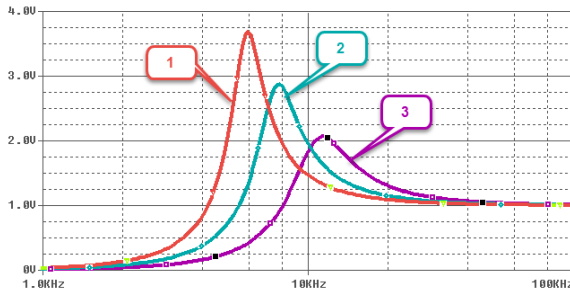
$$K_u(p) = K_0 \frac{\omega_0^2}{p^2 + \frac{\omega_0}{Q}p + \omega_0^2}$$

Ответы:

1) высокочастотному фильтру 2) низкочастотному фильтру 3) полосовому фильтру 4) режекторному фильтру

Верный ответ: 1

Для активного ВЧ фильтра было снято семейство АЧХ при разных значениях элементов схемы.



3.

Какой фильтр имеет максимальную добротность?

Ответы:

Тест с вводом ответа

Верный ответ: 1

4. Дайте определение амплитудно-частотной характеристики (АЧХ) фильтра.

АЧХ фильтра - это ...

Ответы:

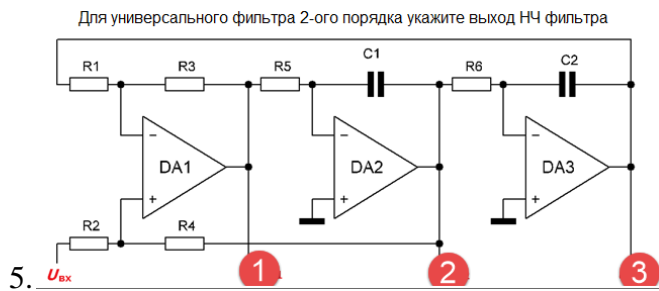
1) временная зависимость выходного сигнала при подаче на вход скачка напряжения 1В

2) зависимость амплитуды сигнала на выходе четырехполосника от частоты входного сигнала

3) зависимость амплитуды выходного сигнала от амплитуды входного сигнала на разных частотах

4) временная зависимость выходного сигнала при подаче на вход прямоугольного импульса

Верный ответ: 2

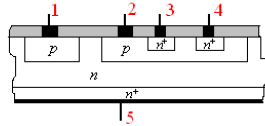


Ответы:

Тест с вводом ответа

Верный ответ: 3

На рисунке показана структура логической схемы, выполненной по технологии ИИЛ.



Указать вывод эмиттера ключевого транзистора.

Ответы:

Тест с вводом ответа

Верный ответ: 5

## II. Описание шкалы оценивания

Оценка: 5

Нижний порог выполнения задания в процентах: 80

Описание характеристики выполнения знания: Оценка "Отлично" выставляется, если задание выполнено в полном объеме или выполнено преимущественно верно

Оценка: 4

Нижний порог выполнения задания в процентах: 70

Описание характеристики выполнения знания: Оценка "Хорошо" выставляется, если большинство вопросов раскрыто и выбрано верное направления для решения задач

Оценка: 3

Нижний порог выполнения задания в процентах: 50

Описание характеристики выполнения знания: Оценка "удовлетворительно" выставляется, если задание преимущественно выполнено

## III. Правила выставления итоговой оценки по курсу

Оценка за освоение дисциплины определяется по совокупности результатов текущего контроля успеваемости и промежуточной аттестации (по среднему баллу). В приложение к диплому выносится оценка за 1 семестр