

**Министерство науки и высшего образования РФ
Федеральное государственное бюджетное образовательное учреждение
высшего образования
«Национальный исследовательский университет «МЭИ»**

Направление подготовки/специальность: 09.04.01 Информатика и вычислительная техника

Наименование образовательной программы: Информационно-аналитические и диагностические интеллектуальные технологии

Уровень образования: высшее образование - магистратура

Форма обучения: Очная

**Оценочные материалы
по дисциплине
Методы цифровой обработки информации**

**Москва
2022**

ОЦЕНОЧНЫЕ МАТЕРИАЛЫ РАЗРАБОТАЛ:

Преподаватель

(должность)

	Подписано электронной подписью ФГБОУ ВО «НИУ «МЭИ»	
	Сведения о владельце ЦЭП МЭИ	
	Владелец	Шатохин А.А.
	Идентификатор	R0e68e98d-ShatokhinAA-1c3724c

(подпись)

А.А.

Шатохин

(расшифровка
подписи)

СОГЛАСОВАНО:

Руководитель
образовательной
программы

(должность, ученая степень, ученое
звание)

	Подписано электронной подписью ФГБОУ ВО «НИУ «МЭИ»	
	Сведения о владельце ЦЭП МЭИ	
	Владелец	Барат В.А.
	Идентификатор	Rb173df8d-BaratVA-106e228a

(подпись)

В.А. Барат

(расшифровка
подписи)

Заведующий
выпускающей кафедры

(должность, ученая степень, ученое
звание)

	Подписано электронной подписью ФГБОУ ВО «НИУ «МЭИ»	
	Сведения о владельце ЦЭП МЭИ	
	Владелец	Желбаков И.Н.
	Идентификатор	R839a3a63-ZhelbakovIgN-f73624c

(подпись)

И.Н.

Желбаков

(расшифровка
подписи)

ОБЩАЯ ЧАСТЬ

Оценочные материалы по дисциплине предназначены для оценки: достижения обучающимися запланированных результатов обучения по дисциплине, этапа формирования запланированных компетенций и уровня освоения дисциплины.

Оценочные материалы по дисциплине включают оценочные средства для проведения мероприятий текущего контроля успеваемости и промежуточной аттестации.

Формируемые у обучающегося компетенции:

1. ПК-2 Способен применять фундаментальные научные методы при исследовании, анализе, моделировании и проектировании аналитических информационных систем
- ИД-1 Осуществляет обработку измерительной информации, проводит анализ и структурирование данных

и включает:

для текущего контроля успеваемости:

Форма реализации: Компьютерное задание

1. Дискретизация сигналов (Лабораторная работа)
2. Коррекция АЧХ дециматора со структурой «интегратор – гребенчатый фильтр» (Лабораторная работа)
3. Применение ДПФ для спектрального анализа сигналов (Контрольная работа)
4. Применение z-преобразования для анализа дискретных систем (Лабораторная работа)
5. Синтез и анализ цифровых фильтров (Лабораторная работа)

БРС дисциплины

1 семестр

Раздел дисциплины	Веса контрольных мероприятий, %					
	Индекс КМ:	КМ-1	КМ-2	КМ-3	КМ-4	КМ-5
	Срок КМ:	4	8	12	14	16
Дискретные сигналы и системы						
Дискретные сигналы		+				
Дискретные системы		+				
Z-преобразование						
Z-преобразование			+			
Цифровая фильтрация						
Введение в цифровую фильтрацию				+		
Проектирование рекурсивных цифровых фильтров				+		

Проектирование нерекурсивных цифровых фильтров			+		
Спектральный анализ					
Спектральный анализ				+	
Многоскоростная обработка сигналов					
Многоскоростная обработка сигналов					+
Вес КМ:	20	20	25	15	20

\$Общая часть/Для промежуточной аттестации\$

СОДЕРЖАНИЕ ОЦЕНОЧНЫХ СРЕДСТВ ТЕКУЩЕГО КОНТРОЛЯ

I. Оценочные средства для оценки запланированных результатов обучения по дисциплине, соотнесенных с индикаторами достижения компетенций

Индекс компетенции	Индикатор	Запланированные результаты обучения по дисциплине	Контрольная точка
ПК-2	ИД-1 _{ПК-2} Осуществляет обработку измерительной информации, проводит анализ и структурирование данных	<p>Знать:</p> <p>основные характеристики дискретных сигналов и систем</p> <p>понятийный аппарат цифровой фильтрации</p> <p>Уметь:</p> <p>синтезировать и анализировать цифровые фильтры</p> <p>моделировать системы с многоскоростной обработкой сигналов</p> <p>применять дискретное преобразование Фурье для спектрального анализа сигналов</p> <p>применять z-преобразование для анализа дискретных систем</p> <p>моделировать дискретизацию сигналов и цифровые измерения их параметров</p>	<p>Дискретизация сигналов (Лабораторная работа)</p> <p>Применение z-преобразования для анализа дискретных систем (Лабораторная работа)</p> <p>Синтез и анализ цифровых фильтров (Лабораторная работа)</p> <p>Применение ДПФ для спектрального анализа сигналов (Контрольная работа)</p> <p>Коррекция АЧХ дециматора со структурой «интегратор – гребенчатый фильтр» (Лабораторная работа)</p>

II. Содержание оценочных средств. Шкала и критерии оценивания

КМ-1. Дискретизация сигналов

Формы реализации: Компьютерное задание

Тип контрольного мероприятия: Лабораторная работа

Вес контрольного мероприятия в БРС: 20

Процедура проведения контрольного мероприятия: Проводится на четырехчасовом занятии в компьютерном классе кафедры ДИТ. Контролируются основные результаты. Проводится устный опрос по результатам

Краткое содержание задания:

1. В среде MATLAB в отдельном графическом окне постройте графики аналогового и дискретизированного синусоидального сигналов, параметры которых представлены в табл. 1.

Таблица 1 – Частота сигнала и частота дискретизации

№	1	2	3	4	5	6	7	8	9	10
Fs, Гц	500	30000	1000	2500	5000	10000	4000	4000	12000	8000
f, Гц	50	2000	150	250	500	1000	200	400	600	800

№ – номер варианта; Fs – частота дискретизации; f – частота сигнала. Амплитуда сигнала произвольная.

2. Повторите пункт 1 для частот сигналов f1 и f2, указанных в табл. 2. Значение Fs прежнее.

Таблица 2 – Частоты сигналов

№	1	2	3	4	5	6	7	8	9	10
f1, Гц	550	32000	1150	2750	5500	11000	4200	4400	12600	8800
f2, Гц	450	28000	850	2250	4500	9000	3800	3600	11400	7200

Объясните полученные результаты.

3. Нагрузка – в виде последовательного соединения резистора и катушки индуктивности – подключена к источнику периодического напряжения. Смоделируйте в среде MATLAB цифровое измерение СКЗ напряжения и тока, активной и полной мощности на нагрузке, когда ток и напряжение представлены во временной области дискретными отсчетами. Частота дискретизации выбирается самостоятельно. Параметры источника напряжения и нагрузки представлены в табл. 3.

Таблица 3 – Параметры источника напряжения и нагрузки

№	1	2	3	4	5	6	7	8	9	10
k2, %	20	25	10	10	20	10	5	15	15	5
k3, %	10	10	10	15	10	15	10	10	5	10
k5, %	10	0	10	10	5	5	10	10	10	5
L, Гн	0,1	0,2	0,05	0,1	0,15	0,1	0,1	0,1	0,1	0,1
R, Ом	200	200	100	100	150	200	100	100	150	200

Среднеквадратическое значение первой гармоники напряжения равно 220 В, частота – 50 Гц. k2, k3, k5 – коэффициенты гармоник напряжения. L – индуктивность нагрузки; R – активное сопротивление нагрузки.

4. В среде MATLAB в отдельном окне постройте графики дискретизированных значений тока, напряжения и мгновенной мощности.

5. Рассчитайте истинное значение СКЗ тока, напряжения, активной и полной мощности. Сопоставьте эти значения с полученными моделированием значениями в п. 3.

Контрольные вопросы/задания:

<p>Знать: основные характеристики дискретных сигналов и систем</p>	<p>1.Что такое наложение спектров? 2.Как вычислить активную и полную мощности по дискретным отсчетам тока и напряжения? 3.Что такое частота Найквиста?</p>
<p>Уметь: моделировать дискретизацию сигналов и цифровые измерения их параметров</p>	<p>1.Вычислите частоту гармонического сигнала на выходе дискретной системы при частоте дискретизации 10 кГц и частоте входного аналогового сигнала 11 кГц 2.Вычислите частоту гармонического сигнала на выходе дискретной системы при частоте дискретизации 10 кГц и частоте входного аналогового сигнала 9 кГц. 3.Рассчитайте частоту дискретизации для измерения СКЗ полигармонического напряжения с частотой 50 Гц и 2-й, 3-й и 5-й гармониками. 4.Запишите аналитическое выражение, используемое для цифрового измерения СКЗ сигнала во временной области.</p>

Описание шкалы оценивания:

Оценка: 5

Описание характеристики выполнения знания: Оценка "отлично" выставляется если задание выполнено в полном объеме или выполнено преимущественно верно

Оценка: 4

Описание характеристики выполнения знания: Оценка "хорошо" выставляется если большинство вопросов раскрыто. выбрано верное направление для решения задач

Оценка: 3

Описание характеристики выполнения знания: Оценка "удовлетворительно" выставляется если задание преимущественно выполнено

КМ-2. Применение z-преобразования для анализа дискретных систем

Формы реализации: Компьютерное задание

Тип контрольного мероприятия: Лабораторная работа

Вес контрольного мероприятия в БРС: 20

Процедура проведения контрольного мероприятия: Проводится на четырехчасовом занятии в компьютерном классе кафедры ДИТ. Контролируются основные результаты. Проводится устный опрос по результатам

Краткое содержание задания:

1. Найдите функцию передачи дискретной системы по заданному уравнению фильтрации. Исходные данные – в зависимости от номера варианта – представлены в табл. 1.

Таблица 1

№	Уравнение фильтрации	$x[n]$	f, Гц	Fs, Гц
1	$y[n] = 0,76x[n] - 0,76x[n-1] + 0,52y[n-1]$	$2\eta[n] + 3\eta[n-10]$	–	1000
2	$y[n] = 0,24x[n] + 0,24x[n-1] + 0,52y[n-1]$	$\eta[n]\cos(\omega n)$	50	1000
3	$y[n] = 0,2x[n] + 0,2x[n-1] + 0,6y[n-1]$	$\eta[n]\sin(\omega n)$	500	6000
4	$y[n] = 0,8x[n] - 0,8x[n-1] + 0,58y[n-1]$	$2\eta[n] - \eta[n-20]$	–	6000
5	$y[n] = 0,9x[n] - 0,9x[n-1] + 0,8y[n-1]$	$\delta[n] + \delta[n-10] - 2\delta[n-20]$	–	8000
6	$y[n] = 0,76x[n] - 0,76x[n-1] + 0,52y[n-1]$	$(0,5)^n \eta[n]$	–	10000
7	$y[n] = 0,1x[n] + 0,1x[n-1] + 0,79y[n-1]$	$0,5\delta[n] + \delta[n-1] + 0,5\delta[n-2]$	–	8000
8	$y[n] = 0,8x[n] - 0,8x[n-1] + 0,62y[n-1]$	$\eta[n] - \delta[n-5]$	–	20000
9	$y[n] = 0,24x[n] + 0,24x[n-1] + 0,52y[n-1]$	$(0,8)^n \eta[n]$	–	10000
10	$y[n] = 0,2x[n] + 0,2x[n-1] + 0,62y[n-1]$	$\eta[n]\cos(\omega n)$	100	20000
11	$y[n] = 0,4x[n] - 0,4x[n-1] + 0,3y[n-1]$	$\eta[n] + 3\eta[n-10]$	–	2000
12	$y[n] = 0,5x[n] - 0,5x[n-1] + 0,44y[n-1]$	$\eta[n] + 3\eta[n-2] - 2\eta[n-5]$	–	15000
13	$y[n] = 0,12x[n] + 0,12x[n-1] + 0,26y[n-1]$	$\eta[n] + 2\eta[n-5] + 2\eta[n-10]$	–	3000
14	$y[n] = 0,6x[n] - 0,6x[n-1] + 0,46y[n-1]$	$2\delta[n] - \delta[n-5] + 2\delta[n-10]$	–	8000
15	$y[n] = 0,1x[n] + 0,1x[n-1] + 0,3y[n-1]$	$(0,4)^n \eta[n]$	–	5000
16	$y[n] = 0,3x[n] + 0,3x[n-1] + 0,8y[n-1]$	$2\eta[n]\cos(\omega n)$	300	3000
17	$y[n] = 0,45x[n] - 0,45x[n-1] + 0,4y[n-1]$	$(0,6)^n \eta[n]$	–	8000

Примечания:
 $\eta[n]$ – дискретный единичный скачок; $\delta[n]$ – единичный импульс; $\omega = 2\pi f/F_s$ – нормированная круговая частота.

2. В отдельном графическом окне постройте амплитудно-частотную характеристику дискретной системы по найденной в п.1 функции передачи.
3. Аналитическим моделированием найдите реакцию на выходе дискретной системы при подаче на ее вход заданного сигнала $x[n]$.
4. Определите эту реакцию имитационным моделированием с помощью среды MATLAB.
5. В отдельном графическом окне постройте два подграфика со своими осями. На первом подграфике изобразите реакцию системы, найденную аналитическим и имитационным моделированием; на втором – разницу между этими реакциями. Сравните аналитическое и численное описание реакции на выходе фильтра.

Контрольные вопросы/задания:

<p>Уметь: применять z-преобразование для анализа дискретных систем</p>	<ol style="list-style-type: none"> 1. Найдите по заданному уравнению фильтрации функцию передачи дискретной системы. 2. Найдите по заданной функции передачи уравнение фильтрации дискретной системы. 3. Составьте программу на языке MATLAB для вычисления АЧХ дискретной системы по заданной функции передачи, полосе частот и частоте дискретизации. 4. Вычислите по заданной функции передачи амплитудно-частотную характеристику дискретной системы. 5. Рассчитайте реакцию на выходе дискретной системы аналитическим моделированием при подаче на ее вход заданного сигнала. 6. Рассчитайте реакцию на выходе дискретной системы имитационным моделированием при подаче на ее вход заданного сигнала.
--	--

Описание шкалы оценивания:

Оценка: 5

Описание характеристики выполнения задания: Оценка "отлично" выставляется если задание выполнено в полном объеме или выполнено преимущественно верно

Оценка: 4

Описание характеристики выполнения задания: Оценка "хорошо" выставляется если большинство вопросов раскрыто. выбрано верное направление для решения задач

Оценка: 3

Описание характеристики выполнения знания: Оценка "удовлетворительно" выставляется если задание преимущественно выполнено

КМ-3. Синтез и анализ цифровых фильтров

Формы реализации: Компьютерное задание

Тип контрольного мероприятия: Лабораторная работа

Вес контрольного мероприятия в БРС: 25

Процедура проведения контрольного мероприятия: Проводится на четырехчасовом занятии в компьютерном классе кафедры ДИТ. Контролируются основные результаты. Проводится устный опрос по результатам

Краткое содержание задания:

1. С помощью графической среды fdatool пакета расширения Signal Processing рассчитайте коэффициенты цифрового КИХ-фильтра нижних частот, исходя из заданных в табл. 1 параметров АЧХ фильтра.

Таблица 1– Параметры АЧХ цифрового фильтра и частоты сигнала на его входе

№	1	2	3	4	5
F_s , Гц	20000	10000	30000	40000	32000
F_{pass} , Гц	2500	2000	3000	3000	2800
F_{stop} , Гц	5000	4000	6000	7000	5000
A_{pass} , дБ	0,001	0,001	0,001	0,001	0,005
A_{stop} , дБ	60	60	60	60	60
f , Гц	100	50	150	200	250

№ – номер варианта; F_s – частота дискретизации; F_{pass} – граница полосы пропускания; F_{stop} – граница полосы задерживания; A_{pass} – неравномерность АЧХ в полосе пропускания; A_{stop} – подавление на границе полосы задерживания; f – частота синусоидального сигнала.

2. Повторите пункт 1 для цифрового БИХ-фильтра нижних частот с аппроксимацией Баттерворта; структура фильтра должна быть реализована в виде каскадно (последовательно) включенных звеньев (секций) 2-го порядка (SOS – second-order sections).

3. В отдельном графическом окне постройте три подграфика со своими осями. На первом подграфике изобразите АЧХ ЦФ в полосе до частоты Найквиста; на втором – в полосе пропускания; на третьем – ФЧХ этих же ЦФ. Убедитесь, что АЧХ синтезированных ЦФ удовлетворяет проектным нормам.

4. В отдельном графическом окне в одних и тех же координатах постройте графики реакций на выходах ЦФ из п. 1 и 2 при подаче на их входы синусоидального дискретного сигнала с частотой f , указанной в табл. 1. Оцените по графикам задержки ЦФ.

Контрольные вопросы/задания:

Знать: понятийный аппарат цифровой фильтрации	1. Какой фильтр называется КИХ-фильтром? 2. Какой фильтр называется БИХ-фильтром? 3. Что такое каскадная форма реализации БИХ-фильтров? 4. Какие фильтры синтезируются методом билинейного преобразования?
Уметь: синтезировать и анализировать цифровые фильтры	1. Запишите аналитическое выражение АЧХ БИХ-фильтра нижних частот с аппроксимацией Баттерворта 2. Смоделируйте ЦФ с помощью MATLAB во временной области

	<p>3.Продемонстрируйте синтез ЦФ методом билинейного преобразования, если аналоговый прототип – это фильтр нижних частот первого порядка</p> <p>4.Рассчитайте с помощью среды fdatool коэффициенты цифрового КИХ-фильтра, исходя из заданных параметров АЧХ синтезируемого ЦФ</p>
--	---

Описание шкалы оценивания:

Оценка: 5

Описание характеристики выполнения знания: Оценка "отлично" выставляется если задание выполнено в полном объеме или выполнено преимущественно верно

Оценка: 4

Описание характеристики выполнения знания: Оценка "хорошо" выставляется если большинство вопросов раскрыто. выбрано верное направление для решения задач

Оценка: 3

Описание характеристики выполнения знания: Оценка "удовлетворительно" выставляется если задание преимущественно выполнено

КМ-4. Применение ДПФ для спектрального анализа сигналов

Формы реализации: Компьютерное задание

Тип контрольного мероприятия: Контрольная работа

Вес контрольного мероприятия в БРС: 15

Процедура проведения контрольного мероприятия: Проводится на практическом занятии в компьютерном классе кафедры ДИТ в течение 45 мин

Краткое содержание задания:

Контрольная работа ориентирована на проверку умения применять дискретное преобразование Фурье для спектрального анализа сигналов и использовать для этого среду MATLAB

Контрольные вопросы/задания:

<p>Уметь: применять дискретное преобразование Фурье для спектрального анализа сигналов</p>	<p>1.1. В таблице 1 заданы дискретные отсчеты одного периода напряжения и частота дискретизации F_s. Используя среду MATLAB, определите дискретное преобразование Фурье сигнала (ДПФ).</p> <p>2. Определите частоту и амплитуду наиболее значимой гармоники напряжения.</p> <p>3. Определите среднеквадратическое значение сигнала по его спектру.</p>												
	<p>Таблица 1</p>												
	№	Отсчеты напряжения, В											Fs, кГц
	1	0	29,65 43	18,32 73	- 5,184 1	- 8,388 0	0,00 00	8,38 80	5,184 1	- 18,32 73	- 29,65 43	1	
2	0	21,94 8	18,91 51	0,106 0	- 9,339 1	0,00 00	9,33 91	0,106 0	- 18,91 51	- 21,09 48	2		
3	0	24,89 90	- 2,245	- 2,245	24,89 90	0,00 00	- 24,8	2,245 1	2,245 1	- 24,89	3		

			1	1			99			90	
4	0	15,38 84	9,510 6	3,632 7	5,877 9	0,00 00	- 5,87 79	- 3,632 7	- 9,510 6	- 15,88 4	4
5	0	43,92 01	9,510 6	- 14,00 08	5,877 9	0,00 00	- 5,87 79	14,00 08	- 9,510 6	- 43,92 01	5
6	0	24,89 90	7,159 4	- 2,245 1	9,682 1	0,00 00	- 9,68 21	2,245 1	- 7,159 4	- 24,89 90	6
7	0	31,55 64	7,747 2	- 6,359 6	8,731 0	0,00 00	- 8,73 10	6,359 6	- 7,747 2	- 31,55 64	7
8	0	15,38 84	5,983 9	3,632 7	11,58 42	0,00 00	- 11,5 84	- 3,632 7	- 5,983 9	- 15,38 84	8
9	0	14,43 74	10,09 84	4,220 5	4,926 8	0,00 00	- 4,92 68	- 4,220 5	- 10,09 84	- 14,43 74	9
10	0	25,85 00	15,97 62	- 2,832 9	- 4,583 8	0,00 00	- 4,58 38	- 2,832 9	- 15,97 62	- 25,85 00	10

Описание шкалы оценивания:

Оценка: 5

Описание характеристики выполнения знания: Оценка "отлично" выставляется если задание выполнено в полном объеме или выполнено преимущественно верно

Оценка: 4

Описание характеристики выполнения знания: Оценка "хорошо" выставляется если большинство вопросов раскрыто. выбрано верное направление для решения задач

Оценка: 3

Описание характеристики выполнения знания: Оценка "удовлетворительно" выставляется если задание преимущественно выполнено

КМ-5. Коррекция АЧХ дециматора со структурой «интегратор – гребенчатый фильтр»

Формы реализации: Компьютерное задание

Тип контрольного мероприятия: Лабораторная работа

Вес контрольного мероприятия в БРС: 20

Процедура проведения контрольного мероприятия: Проводится на четырехчасовом занятии в компьютерном классе кафедры ДИТ. Контролируются основные результаты. Проводится устный опрос по результатам

Краткое содержание задания:

1. Исходя из заданных в табл. 1 параметров, выберите частоту отсчетов на выходе дециматора со структурой “интегратор-гребенчатый фильтр” из ряда значений: 1, 2, 4, 8, 16, 32, 64 кГц.
2. Оцените порядок корректирующего КИХ-фильтра.
3. Синтезируйте корректирующий КИХ-фильтр.
4. В отдельном графическом окне постройте два подграфика со своими осями. На первом подграфике изобразите АЧХ корректирующего фильтра, нормированные АЧХ целевого и фильтра-дециматора в полосе до частоты f_{out} ; на втором – нормированную

АЧХ целевого фильтра в полосе пропускания. Убедитесь, что АЧХ целевого фильтра удовлетворяет заданным параметрам.

5. Оцените минимальное подавление в полосе задерживания целевого фильтра аналитическим и численным моделированием. Сравните полученные результаты.

Таблица 1 – Параметры целевого и СИС-фильтра

Вариант	Параметры СИС-фильтра		Параметры целевого фильтра			
	N	fs, МГц	Fpass, Гц	Fstop, Гц	Dpass	Dstop
1	3	1,024	2000	3000	0,001	0,001
2	3	1,024	3000	4000	0,001	0,003
3	3	1,024	500	600	0,001	0,005
4	4	1,024	1000	1300	0,001	0,001
5	4	1,024	200	300	0,001	0,002
6	3	2,048	1000	1500	0,0001	0,0001
7	3	2,048	2000	2500	0,001	0,001
8	3	2,048	200	300	0,0001	0,0001
9	3	2,048	2000	3000	0,001	0,003
10	4	2,048	4000	5000	0,001	0,001

Примечания:

1. Dpass – максимальное отклонение нормированной целевой АЧХ от единицы в полосе пропускания Fpass.

2. Dstop – максимальное значение нормированной целевой АЧХ на границе полосы задерживания Fstop.

Контрольные вопросы/задания:

<p>Уметь: моделировать системы с многоскоростной обработкой сигналов</p>	<ol style="list-style-type: none"> 1. Оцените порядок корректирующего фильтра 2. Рассчитайте АЧХ дециматора 3-го порядка с коэффициентом децимации 64 и входной частотой дискретизации 1,024 МГц 3. Продемонстрируйте синтез корректирующего КИХ-фильтра 4. Составьте структурную схему преобразователя частоты дискретизации с рациональным коэффициентом
--	--

Описание шкалы оценивания:

Оценка: 5

Описание характеристики выполнения знания: Оценка "отлично" выставляется если задание выполнено в полном объеме или выполнено преимущественно верно

Оценка: 4

Описание характеристики выполнения знания: Оценка "хорошо" выставляется если большинство вопросов раскрыто. выбрано верное направление для решения задач

Оценка: 3

Описание характеристики выполнения знания: Оценка "удовлетворительно" выставляется если задание преимущественно выполнено

СОДЕРЖАНИЕ ОЦЕНОЧНЫХ СРЕДСТВ ПРОМЕЖУТОЧНОЙ АТТЕСТАЦИИ

1 семестр

Форма промежуточной аттестации: Экзамен

Пример билета

МЭИ	Экзаменационный билет № 4 Кафедра Диагностических информационных технологий	Утверждаю: Зав. кафедрой
	Дисциплина: МЦОИ	xx.xx.xx
	Институт: ИВТИ	
<p>1. Дискретные сигналы: дискретизация сигналов; последовательности и основные действия с ними; частота Найквиста; спектр дискретного сигнала; соотношение между спектром аналогового и дискретного сигналами; наложение спектров.</p> <p>2. Найдите функцию передачи, которая соответствует уравнению фильтрации дискретной системы</p> $y[n] = b_0x[n] - b_1x[n-1] + a_1y[n-1] + a_2y[n-2]$		

Процедура проведения

Студент готовит письменно задания, указанные в билете. Затем устно отвечает. Во время проведения экзамена студенты могут пользоваться рабочими программами дисциплины и раздаточным материалом, а также с разрешения преподавателя, проводящего экзамен, справочной литературой. Минимальное время, предоставляемое студенту на подготовку к ответу должно составлять 45 минут. По истечении этого времени студент обязан быть готовым к ответам.

1. Перечень компетенций/индикаторов и контрольных вопросов проверки результатов освоения дисциплины

1. Компетенция/Индикатор: ИД-1пк-2 Осуществляет обработку измерительной информации, проводит анализ и структурирование данных

Вопросы, задания

1. Дискретизация и квантование сигналов. Частота Найквиста; спектр дискретного сигнала; соотношение между спектром аналогового и дискретного сигналами; наложение спектров.
2. Дискретные сигналы: теорема Котельникова-Найквиста; субдискретизация; аналоговые фильтры защиты от наложения спектров.
3. Способы описания линейных стационарных систем: разностные уравнения; импульсная характеристика; функция передачи; частотная характеристика. Устойчивость дискретных систем.
4. Z-преобразование: определение и область сходимости; связь z-преобразования с преобразованием Фурье и Лапласа. основные свойства z-преобразования: линейность и задержка. Пример применения этих свойств.

5. Обратное z-преобразование и способы его вычисления: табличный метод; применение теоремы о вычетах; метод разложения на простые дроби.
6. Цифровое измерение СКЗ сигналов и параметров мощности во временной области.
7. Цифровые фильтры: классификация фильтров; типы цифровых фильтров (ЦФ); формы (структуры) реализации ЦФ: прямая, каноническая, каскадная, параллельная.
8. Синтез рекурсивных фильтров по аналоговому прототипу: метод инвариантной импульсной характеристики.
9. Синтез рекурсивных фильтров по аналоговому прототипу: метод билинейного преобразования.
10. Синтез нерекурсивных фильтров с использованием оконных функций.
11. Дискретное преобразование Фурье (ДПФ): прямое и обратное; основные свойства ДПФ: линейность и задержка.
12. Вычисление ДПФ: прямое вычисление; быстрое преобразование Фурье; алгоритм Герцеля.
13. Изменение частоты дискретизации: интерполяция, децимация и передискретизация; дециматор со структурой «интегратор-гребенчатый фильтр».
14. Преобразователь частоты дискретизации с рациональным коэффициентом. Принцип построения преобразователя с вещественным коэффициентом.
15. Определите z-преобразование суммы двух единичных дискретных скачков, один из которых задержан на 5 тактов.
16. Найдите уравнение фильтрации, которое соответствует функции передачи дискретной системы

$$H(z) = \frac{b_1 z^{-1}}{1 - a_1 z^{-1} + a_2 z^{-2}}$$

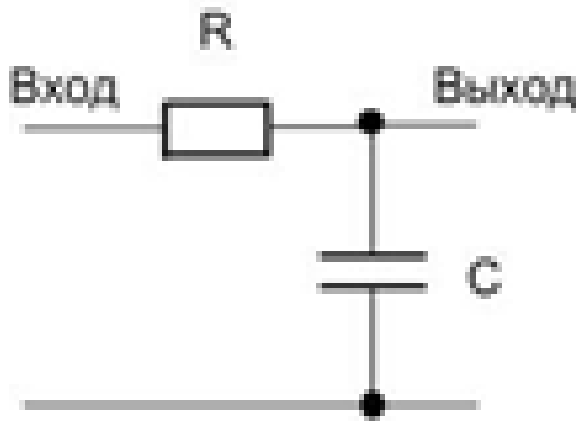
17. Найдите функцию передачи, которая соответствует уравнению фильтрации дискретной системы

$$y[n] = b_0 x[n] - b_1 x[n-1] + a_1 y[n-1] + a_2 y[n-2]$$

18. На вход линейной стационарной (ЛС) системы с функцией передачи $H(z)$ подается единичный импульс. Найдите аналитическое описание сигнала на выходе ЛС, если $H(z)$ имеет вид:

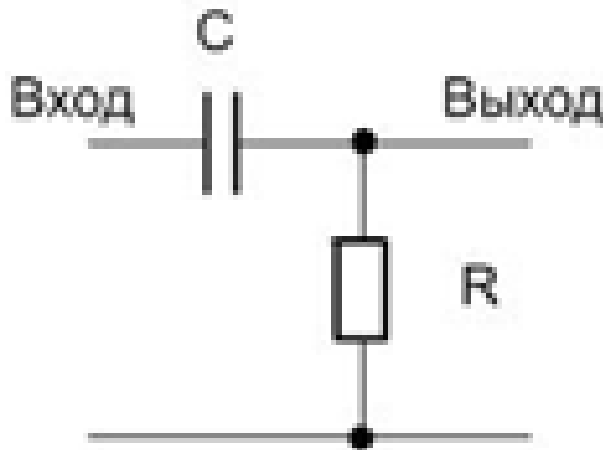
$$H(z) = \frac{1 + z^{-2}}{1 - 0,9z^{-1} + 0,2z^{-2}}$$

19. Найдите аналитическое выражение комплексной частотной характеристики дециматора на основе структуры «интегратор-гребенчатый фильтр», если его порядок равен 3, а коэффициент децимации равен 64.
20. Аналоговый прототип цифровых фильтров представлены на рисунке, где $C = 10$ нФ, $R = 100$ кОм. Используя метод билинейного преобразования, найдите аналитическое описание $H(z)$ – функции передачи соответствующего цифрового фильтра для частоты дискретизации 10 кГц.



НЧ-фильтр 1-го порядка

21. Аналоговый прототип цифрового фильтров представлены на рисунке, где $C = 100$ нФ, $R = 20$ кОм. Используя метод инвариантной импульсной характеристики, найдите аналитическое описание $H(z)$ – функции передачи соответствующего цифрового фильтра для частоты дискретизации 10 кГц.



ВЧ-фильтр 1-го порядка

22. Найдите СКЗ периодического напряжения по дискретным отсчетам:

Отсчеты напряжения, В							
0	1	0	-1	0	1	0	-1

23. Частота периодического напряжения составляет 50 Гц, максимальный номер гармоники равен 40, интервал измерения СКЗ напряжения равен 200 мс. Рассчитайте минимальную частоту дискретизации, чтобы минимизировать погрешность измерения СКЗ напряжения.

24. Получено 2048-точечное дискретное преобразование Фурье (ДПФ) сигнала с частотой дискретизации 10240 Гц. Определите разрешение ДПФ по частоте и длительность измерительного окна.

Материалы для проверки остаточных знаний

1. Какая функция передачи соответствует уравнению фильтрации дискретной системы

$$y[n] = b_0x[n] - b_1x[n-1] + a_1y[n-1] + a_2y[n-2]$$

Ответы:

$$1. H(z) = \frac{b_0 - b_1z^{-1}}{1 - a_1z^{-1} - a_2z^{-2}}$$

$$2. H(z) = \frac{b_0 + b_1z^{-1}}{1 + a_1z^{-1} - a_2z^{-2}}$$

$$3. H(z) = \frac{b_0 - b_1z^{-1}}{1 + a_1z^{-1} + a_2z^{-2}}$$

$$4. H(z) = \frac{-b_0 + b_1z^{-1}}{1 + a_1z^{-1} + a_2z^{-2}}$$

Верный ответ: 1

2. Определите соотношение между частотой синусоидального сигнала f , частотой дискретизации f_s , числом отсчетов N на интервале из m периодов сигнала, чтобы исключить растекание спектра сигнала при ДПФ.

Ответы:

$$1. f_s \geq \frac{Nf}{m}$$

$$2. f_s = Nfm$$

$$3. f_s = \frac{mf}{N}$$

$$4. f_s = \frac{Nf}{m}$$

Верный ответ: 4

3. Получено 2048-точечное дискретное преобразование Фурье (ДПФ) сигнала с частотой дискретизации 10240 Гц. Определите разрешение ДПФ по частоте df и длительность измерительного окна T .

Ответы:

1. $df = 5$ Гц ; $T = 5$ с
2. $df = 5$ Гц ; $T = 200$ мс
3. $df = 0,2$ Гц ; $T = 200$ мс

Верный ответ: 2

4. Оцените среднеквадратическое значение (СКЗ) периодического напряжения, амплитудный спектр которого найден с помощью дискретного преобразования Фурье и представлен на рисунке

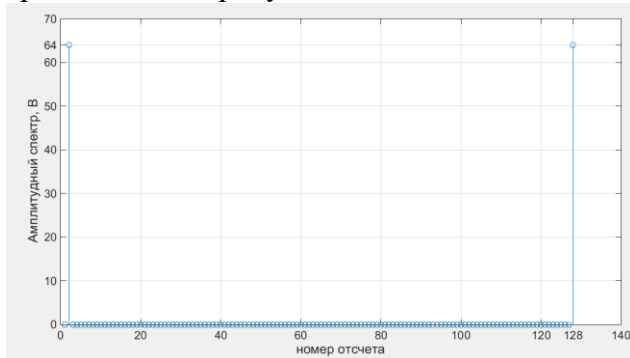


Figure 1 Амплитудный спектр периодического сигнала

Ответы:

1. СКЗ = 64 В
2. СКЗ = 1 В
3. СКЗ = 128 В
4. СКЗ = 0,707 В

Верный ответ: 4

5. Какие фильтры синтезируются по аналоговому прототипу

Ответы:

1. нерекурсивные
2. рекурсивные
3. нерекурсивные и рекурсивные
4. с конечной импульсной характеристикой

Верный ответ: 2

6. На каком рисунке изображена каноническая структура цифрового фильтра

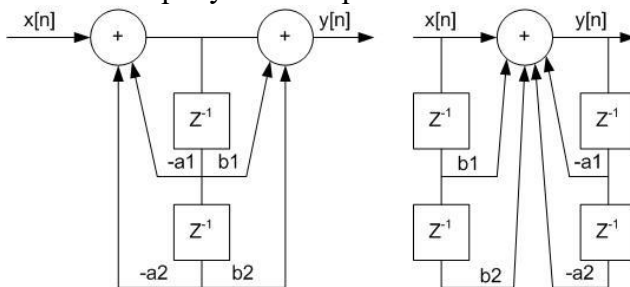


Рис. 1

Рис. 2

Ответы:

1. рис.1
2. рис.2

Верный ответ: 1

7. В каком цифровом фильтре легко реализуется линейная фазочастотная характеристика

Ответы:

1. в любом
2. в рекурсивном
3. в нерекурсивном
4. с бесконечной импульсной характеристикой

Верный ответ: 3

8. Представленный на структурной схеме (см. рис. 1) дециматор характеризуется коэффициентом децимации Q и f_c – частотой среза идеального фильтра нижних частот (ФНЧ). Определите ограничение на частоту дискретизации f_s на входе дециматора, если $Q = 3$ и $f_c = 2$ кГц.

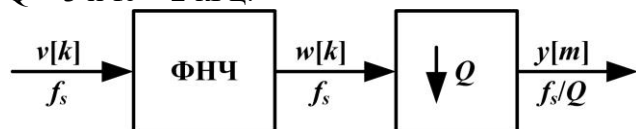


Figure 2 Рис.1— Структурная схема дециматора

Ответы:

1. $f_s > 4$ кГц
2. $f_s > 12$ кГц
3. $f_s > 6$ кГц
4. $f_s > 24$ кГц

Верный ответ: 2

9. Определите K — коэффициент передачи в полосе пропускания и f_c — предельную частоту среза идеального фильтра нижних частот интерполятора (см. рис. 1), если f_s — частота дискретизации на входе равна на 10 кГц; P — коэффициент увеличения частоты дискретизации равен 4.

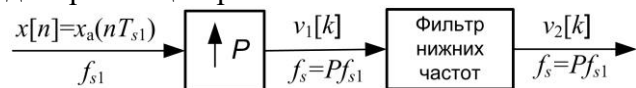


Figure 3 Рис. 1 — Структурная схема интерполятора

Ответы:

1. $K = 1$; $f_c = 5$ кГц
2. $K = 1$; $f_s = 2,5$ кГц
3. $K = 4$; $f_s = 20$ кГц
4. $K = 4$; $f_c = 5$ кГц

Верный ответ: 4

10. Чему равно z -преобразование суммы двух единичных импульсов, один из которых задержанный на 1 такт

Ответы:

1. z^{-1}

2. $1 + z$

3. $\frac{1}{z^{-1} + 1}$

4. $1 + z^{-1}$

Верный ответ: 4

11. Функция передачи дискретной системы это:

Ответы:

1. z-преобразование импульсной характеристики системы
2. z-преобразование реакция системы на единичный скачок
3. отношение z-преобразований выходного и входного сигналов системы

Верный ответ: 1,3

12. Импульсная характеристика дискретной системы это:

Ответы:

1. реакция системы на единичный импульс при нулевых начальных условиях
2. реакция системы на единичный скачок при нулевых начальных условиях
3. реакция системы на дельта-функцию Дирака при нулевых начальных условиях
4. реакция системы на комплексный экспоненциальный сигнал

Верный ответ: 1

13. Определите соотношение между частотой f синусоидального сигнала и частота дискретизации fs , чтобы исключить наложение спектров

Ответы:

1. $fs > f$
2. $fs \geq 2f$
3. $fs > f/2$
4. $fs > 2f$

Верный ответ: 4

14. Какова размерность спектра дискретного сигнала

Ответы:

1. 1 (безразмерный)
2. размерность сигнала
3. размерность сигнала/Гц
4. размерность сигнала*Гц

Верный ответ: 2

15. Амплитудно-частотная характеристика это:

Ответы:

1. комплексный коэффициент передачи

2. модуль комплексного коэффициента передачи
3. действительная часть комплексного коэффициента передачи
4. мнимая часть комплексного коэффициента передачи

Верный ответ: 2

16. Какова размерность спектра аналогового сигнала, определяемого преобразованием Фурье:

Ответы:

1. 1 (безразмерный)
2. размерность сигнала
3. размерность сигнала/Гц
4. размерность сигнала*Гц

Верный ответ: 3

17. Какое уравнение фильтрации дискретной системы соответствует функции передачи

$$H(z) = \frac{b_1 z^{-1}}{1 - a_1 z^{-1} + a_2 z^{-2}}$$

Ответы:

1. $y[n] = -b_1 x[n-1] + a_1 y[n-1] + a_2 y[n-2]$
2. $y[n] = b_1 x[n-1] - a_1 y[n-1] + a_2 y[n-2]$
3. $y[n] = b_1 x[n-1] + a_1 y[n-1] - a_2 y[n-2]$
4. $y[n] = b_1 x[n-1] + a_1 y[n-1] + a_2 y[n-2]$

Верный ответ: 3

18. Вычислите частоту гармонического сигнала на выходе дискретной системы при частоте дискретизации 10 кГц и частоте входного аналогового сигнала 11 кГц

Ответы:

- 1 = 11 кГц
- 2 = 1 кГц
- 3 = 5 кГц
- 4 = 5,5 кГц

Верный ответ: 2

19. Вычислите среднеквадратическое значение (СКЗ) периодического напряжения по его дискретным отсчетам:

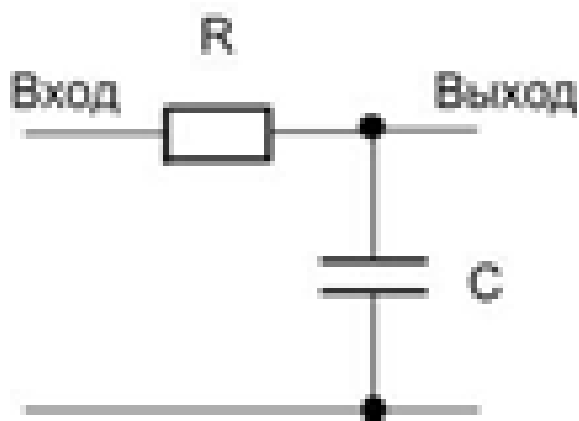
Отсчеты напряжения, В							
0	2	0	-2	0	2	0	-2

Ответы:

1. СКЗ = 0 В
2. СКЗ = 2 В
3. СКЗ = 1,4 В

Верный ответ: 3

20. Аналоговый прототип цифрового фильтра, представленный на рисунке, имеет частоту среза 500 Гц. Используя метод билинейного преобразования, найдите аналитическое описание $H(z)$ – функции передачи соответствующего цифрового фильтра для частоты дискретизации 10 кГц.



НЧ-фильтр 1-го порядка

Ответы:

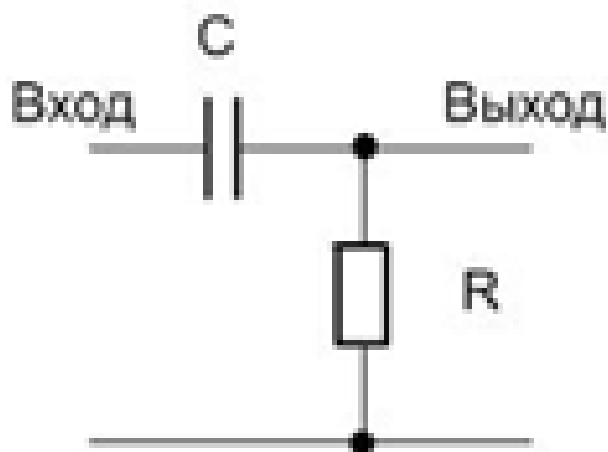
$$1. H(z) = \frac{0,24 + 0,24z^{-1}}{1 - 0,52z^{-1}}$$

$$2. H(z) = \frac{0,24 - 0,24z^{-1}}{1 + 0,52z^{-1}}$$

$$3. H(z) = \frac{0,24z^{-1}}{1 - 0,52z^{-1}}$$

Верный ответ: 1

21. Аналоговый прототип цифрового фильтра, представленный на рисунке, имеет частоту среза 500 Гц. Используя метод билинейного преобразования, найдите аналитическое описание $H(z)$ – функции передачи соответствующего цифрового фильтра для частоты дискретизации 10 кГц .



ВЧ-фильтр 1-го порядка

Ответы:

$$1. H(z) = \frac{0,76 + 0,24z^{-1}}{1 - 0,52z^{-1}}$$

$$2. H(z) = \frac{0,76 - 0,76z^{-1}}{1 + 0,52z^{-1}}$$

$$3. H(z) = \frac{0,76 - 0,76z^{-1}}{1 - 0,52z^{-1}}$$

Верный ответ: 3

II. Описание шкалы оценивания

Оценка: 5

Описание характеристики выполнения знания: Работа выполнена в рамках "продвинутого" уровня. Ответы даны верно, четко сформулированные особенности практических решений

Оценка: 4

Описание характеристики выполнения знания: Работа выполнена в рамках "базового" уровня. Большинство ответов даны верно. В части материала есть незначительные недостатки

Оценка: 3

Описание характеристики выполнения знания: Работа выполнена в рамках "порогового" уровня. Основная часть задания выполнена верно. На вопросы углубленного уровня правильные ответы не получены

III. Правила выставления итоговой оценки по курсу

Оценка определяется в соответствии с Положением о бально-рейтинговой системе для студентов НИУ "МЭИ" на основании семестровой и аттестационной составляющих