

**Министерство науки и высшего образования РФ
Федеральное государственное бюджетное образовательное учреждение
высшего образования
«Национальный исследовательский университет «МЭИ»**

Направление подготовки/специальность: 12.03.01 Приборостроение

Наименование образовательной программы: Приборы и методы контроля качества и диагностики

Уровень образования: высшее образование - бакалавриат

Форма обучения: Очная

**Оценочные материалы
по дисциплине
Компьютерные технологии в приборостроении**

**Москва
2022**

ОЦЕНОЧНЫЕ МАТЕРИАЛЫ РАЗРАБОТАЛ:

Преподаватель

(должность)

	Подписано электронной подписью ФГБОУ ВО «НИУ «МЭИ»	
	Сведения о владельце ЦЭП МЭИ	
	Владелец	Коваленко Д.А.
	Идентификатор	Rb71fe1ee-KovalenkoDA-9aea939f

(подпись)

Д.А.
Коваленко

(расшифровка
подписи)

СОГЛАСОВАНО:

Руководитель
образовательной
программы

(должность, ученая степень, ученое
звание)

	Подписано электронной подписью ФГБОУ ВО «НИУ «МЭИ»	
	Сведения о владельце ЦЭП МЭИ	
	Владелец	Барат В.А.
	Идентификатор	Rb173df8d-BaratVA-106e228a

(подпись)

В.А. Барат

(расшифровка
подписи)

Заведующий
выпускающей кафедры

(должность, ученая степень, ученое
звание)

	Подписано электронной подписью ФГБОУ ВО «НИУ «МЭИ»	
	Сведения о владельце ЦЭП МЭИ	
	Владелец	Желбаков И.Н.
	Идентификатор	R839a3a63-ZhelbakovIgN-f73624c

(подпись)

И.Н.
Желбаков

(расшифровка
подписи)

ОБЩАЯ ЧАСТЬ

Оценочные материалы по дисциплине предназначены для оценки: достижения обучающимися запланированных результатов обучения по дисциплине, этапа формирования запланированных компетенций и уровня освоения дисциплины.

Оценочные материалы по дисциплине включают оценочные средства для проведения мероприятий текущего контроля успеваемости и промежуточной аттестации.

Формируемые у обучающегося компетенции:

1. ОПК-4 способен понимать принципы работы современных информационных технологий и использовать их для решения задач профессиональной деятельности

ИД-1 Использует современные информационные технологии и программное обеспечение при решении задач профессиональной деятельности

и включает:

для текущего контроля успеваемости:

Форма реализации: Компьютерное задание

1. Назначение и компоненты системы LabView. Основы графического программирования в среде Labview. Библиотеки лицевой панели (Лабораторная работа)
2. Пакет LabView. Библиотеки окна блок-диаграмм. Модели источников электрических сигналов. Получение заданного колебания на экране Развертки (Лабораторная работа)
3. Пакет LabView. Модели измерительных устройств. Модель заданного измерительного прибора с источниками и индикаторами. (Лабораторная работа)
4. Пакет LabView. Модели фильтров (Лабораторная работа)
5. Структурное и схемотехническое моделирование. Пакет программ Electronics WorkBench 5. Моделирование электронных устройств (Лабораторная работа)
6. Структурное и схемотехническое моделирование. Пакет программ EWbD3 (Digital). Моделирование логических и цифровых устройств (Лабораторная работа)
7. Структурное и схемотехническое моделирование. Пакет программ MatLab6.5 (Лабораторная работа)
8. Структурное и схемотехническое моделирование. Пакет программ MatLab6.5/Simulink. Моделирование электромеханического устройства (Лабораторная работа)
9. Структурное и схемотехническое моделирование. Пакет DesignCenter 7. Анализ переходных процессов (Лабораторная работа)
10. Структурное и схемотехническое моделирование. Пакет DesignCenter 7. Анализ частотных характеристик и макромоделирование (Лабораторная работа)
11. Структурное и схемотехническое моделирование. Пакет MatLab6.5/Simulink13 (Лабораторная работа)
12. Структурное и схемотехническое моделирование. Пакет MatLab6.5/Simulink13. Изучение элементов основной библиотеки Simulink (Лабораторная работа)
13. Схемотехническое моделирование с неявным формированием вида анализа. Пакет EWbA3 (Лабораторная работа)
14. Схемотехническое моделирование с неявным формированием вида анализа. Пакет MSCAP5. Анализ переходных процессов (Лабораторная работа)
15. Схемотехническое моделирование с неявным формированием вида анализа. Пакет MSCAP5. Анализ свойств при постоянных токах (DC) (Лабораторная работа)
16. Схемотехническое моделирование с явным формированием вида анализа. Пакет DesignCenter 7. Анализ свойств при постоянных токах (Лабораторная работа)

17. Схемотехническое моделирования с явным формированием вида анализа. Пакет МСАР5. Анализ в режимах Probe -DC, -Transient, -AC и Monte Carlo AC (Лабораторная работа)

18. Схемотехническое моделирования с явным формированием вида анализа. Пакет МСАР5. Анализ частотных характеристик (Лабораторная работа)

19. Схемотехническое моделирования с явным формированием вида анализа. Пакет МСАР5. Макромоделирование (Лабораторная работа)

БРС дисциплины

5 семестр

Раздел дисциплины	Веса контрольных мероприятий, %															
	Индекс КМ:	К М-1	К М-2	К М-3	К М-4	К М-5	К М-6	К М-7	К М-8	К М-9	К М-10	К М-11	К М-12	К М-13	К М-14	К М-15
	Срок КМ:	4	4	4	8	8	8	8	12	12	12	12	17	17	17	17
Схемотехническое моделирование с неявным формированием вида анализа (EWB, Multisim)																
Схемотехническое моделирование с неявным формированием вида анализа (EWB, Multisim)		+	+	+												
Схемотехническое моделирование с явным формированием вида анализа (EWB, Multisim, MicroCAP, DesignCenter PSpice)																
Схемотехническое моделирование с явным формированием вида анализа (EWB,					+	+	+	+								

Multisim, MicroCAP, DesignCenter PSpice)															
Структурное и схемотехничес кое моделирование в MatLab Simulink															
Структурное и схемотехничес кое моделирование в MatLab Simulink								+	+	+	+	+	+	+	+
Вес КМ:	6	6	6	6	6	6	6	6	6	8	8	8	8	6	8

6 семестр

Раздел дисциплины	Веса контрольных мероприятий, %				
	Индекс КМ:	КМ-16	КМ-17	КМ-18	КМ-19
	Срок КМ:	4	7	11	14
Моделирование виртуальных приборов в LabView					
Моделирование виртуальных приборов в LabView		+	+	+	+
Вес КМ:		20	20	30	30

\$Общая часть/Для промежуточной аттестации\$

СОДЕРЖАНИЕ ОЦЕНОЧНЫХ СРЕДСТВ ТЕКУЩЕГО КОНТРОЛЯ

I. Оценочные средства для оценки запланированных результатов обучения по дисциплине, соотнесенных с индикаторами достижения компетенций

Индекс компетенции	Индикатор	Запланированные результаты обучения по дисциплине	Контрольная точка
ОПК-4	ИД-1 _{ОПК-4} Использует современные информационные технологии и программное обеспечение при решении задач профессиональной деятельности	Знать: порядок моделирования в режиме Transient Analysis в программе Micro-Cap V алгоритм моделирования объекта в программе MatLAB/Simulink порядок моделирования в режиме AC Analysis в программе Micro-Cap V методику постановки задачи моделирования, методы представления и обработки результатов моделирования алгоритм моделирования объекта в программе MicroCAP 5 алгоритм моделирования объекта в программе EWB3 основы безопасной работы на ПК общего доступа алгоритм моделирования в режиме AC Analysis и	Схемотехническое моделирование с неявным формированием вида анализа. Пакет EWBa3 (Лабораторная работа) Схемотехническое моделирование с неявным формированием вида анализа. Пакет MСAP5. Анализ свойств при постоянных токах (DC) (Лабораторная работа) Схемотехническое моделирование с неявным формированием вида анализа. Пакет MСAP5. Анализ переходных процессов (Лабораторная работа) Схемотехническое моделирование с явным формированием вида анализа. Пакет MСAP5. Анализ частотных характеристик (Лабораторная работа) Схемотехническое моделирование с явным формированием вида анализа. Пакет MСAP5. Анализ в режимах Probe -DC, -Transient, -AC и Monte Carlo AC (Лабораторная работа) Схемотехническое моделирование с явным формированием вида анализа. Пакет MСAP5. Макромоделирование (Лабораторная работа) Схемотехническое моделирование с явным формированием вида анализа. Пакет DesignCenter 7. Анализ свойств при постоянных токах (Лабораторная работа) Структурное и схемотехническое моделирование. Пакет DesignCenter 7. Анализ переходных процессов (Лабораторная работа) Структурное и схемотехническое моделирование. Пакет DesignCenter 7. Анализ частотных характеристик и макромоделирование (Лабораторная работа) Структурное и схемотехническое моделирование. Пакет

		<p>алгоритм макро моделирования в программе DesignCenter 7</p> <p>алгоритм моделирования в режиме Transient Analysis в программе DesignCenter 7</p> <p>элементы библиотеки программы MatLAB/Simulink</p> <p>порядок макро моделирования в программе Micro-Cap V</p> <p>алгоритм исследования переходных процессов в цепях в программе MatLab/Simulink</p> <p>алгоритм моделирования электрической машины в программе MatLab/Simulink</p> <p>алгоритм моделирования объекта в программе EWB 5</p> <p>алгоритм построения графиков в MatLAB</p> <p>основы графического программирования в среде Labview</p> <p>алгоритм моделирования объекта в программе DesignCenter 7</p> <p>порядок моделирования Monte Carlo в режиме AC</p>	<p>MatLab6.5/Simulink13. Изучение элементов основной библиотеки Simulink (Лабораторная работа)</p> <p>Структурное и схемотехническое моделирование. Пакет MatLab6.5/Simulink13 (Лабораторная работа)</p> <p>Структурное и схемотехническое моделирование. Пакет программ MatLab6.5/Simulink. Моделирование электромеханического устройства (Лабораторная работа)</p> <p>Структурное и схемотехническое моделирование. Пакет программ EWb3 (Digital). Моделирование логических и цифровых устройств (Лабораторная работа)</p> <p>Структурное и схемотехническое моделирование. Пакет программ Electronics WorkBench 5. Моделирование электронных устройств (Лабораторная работа)</p> <p>Структурное и схемотехническое моделирование. Пакет программ MatLab6.5 (Лабораторная работа)</p> <p>Назначение и компоненты системы LabView. Основы графического программирования в среде Labview. Библиотеки лицевой панели (Лабораторная работа)</p> <p>Пакет LabView. Библиотеки окна блок-диаграмм. Модели источников электрических сигналов. Получение заданного колебания на экране Развертки (Лабораторная работа)</p> <p>Пакет LabView. Модели измерительных устройств. Модель заданного измерительного прибора с источниками и индикаторами. (Лабораторная работа)</p> <p>Пакет LabView. Модели фильтров (Лабораторная работа)</p>
--	--	---	--

		<p>Analysis в программе Micro-Cap V алгоритм моделирования логического устройства в программе Electronics WorkBench 3.0 (Digital) порядок моделирования моделирования генератора электрических сигналов в программе LabVIEW порядок моделирования измерительного прибора с источниками и индикаторами в программе LabVIEW популярные средства моделирования приборов НК</p> <p>Уметь: создавать простейшие виртуальные приборы на базе одного из графических индикаторов в программе LabVIEW готовить исходные данные для модели объекта, готовить программу для моделирования, в программе MatLAB/Simulink получать и анализировать результаты моделирования временных характеристик</p>	
--	--	---	--

		<p>в программе DesignCenter 7 получать и анализировать результаты моделирования частотных характеристик в режиме AC в программе MicroCAP 5 моделировать измерительные устройства в среде Labview работать безопасно на ПК общего доступа готовить исходные данные для модели объекта, готовить программу для моделирования, получать и анализировать результаты моделирования передаточных характеристик в режиме DC, получать и анализировать результаты моделирования временных и частотных характеристик в режиме AC в программе EWB3 получать и анализировать результаты моделирования временных характеристик в режиме Transient в программе MicroCAP 5 получать и анализировать результаты моделирования</p>	
--	--	--	--

		<p>Monte Carlo в режиме AC в программе MicroCAP 5 готовить макромодель электронного устройства в программе MicroCAP 5 готовить исходные данные для модели объекта, готовить программу для моделирования, получать и анализировать результаты моделирования передаточных характеристик в программе DesignCenter 7 готовить исходные данные для модели объекта, готовить программу для моделирования, получать и анализировать результаты моделирования передаточных характеристик в режиме DC в программе MicroCAP 5 получать и анализировать результаты моделирования частотных характеристик, готовить макромодель электронного устройства в программе DesignCenter 7 получать и анализировать результаты моделирования двигателя постоянного</p>	
--	--	--	--

		<p>тока по системе уравнений состояния в программе MatLAB/Simulink</p> <p>моделировать источники электрических сигналов в среде Labview</p> <p>получать и анализировать результаты моделирования цифрового устройства в программе EWBD 3</p> <p>готовить исходные данные для модели объекта, готовить программу для моделирования, получать и анализировать результаты моделирования передаточных характеристик в режиме DC, получать и анализировать результаты моделирования временных и частотных характеристик в режиме AC в программе EWB5</p> <p>программировать графики в программе MatLAB</p> <p>готовить модель для расчета переходных процессов и анализировать полученные данные в программе MatLAB/Simulink</p> <p>моделировать виртуальный</p>	
--	--	---	--

		прибор с фильтром в программе программ LabVIEW	
--	--	--	--

II. Содержание оценочных средств. Шкала и критерии оценивания

5 семестр

КМ-1. Схемотехническое моделирование с неявным формированием вида анализа. Пакет EWBa3

Формы реализации: Компьютерное задание

Тип контрольного мероприятия: Лабораторная работа

Вес контрольного мероприятия в БРС: 6

Процедура проведения контрольного мероприятия: Проводится в компьютерном классе в программе Electronics Workbench 3.0.

Краткое содержание задания:

Моделирование электронных устройств с помощью программы Electronics Workbench 3.0

Собрать схему устройства по заданию преподавателя. Произвести моделирование и выполнить следующие задания.

1. Исследовать передаточные характеристики по постоянному току (схема DC).
2. Исследовать временные (переходные) процессы (схема AC).
3. Исследовать частотные характеристики (схема AC).
4. Произвести макро моделирование двухполюсника.

Контрольные вопросы/задания:

Знать: алгоритм моделирования объекта в программе EWB3	1.Описать алгоритм моделирования объекта в программе EWB3
Знать: методику постановки задачи моделирования, методы представления и обработки результатов моделирования	1.Опишите методику постановки задачи моделирования, методы представления и обработки результатов моделирования
Знать: основы безопасной работы на ПК общего доступа	1.Описать порядок действий для защиты от компьютерных вирусов
Уметь: готовить исходные данные для модели объекта, готовить программу для моделирования, получать и анализировать результаты моделирования передаточных характеристик в режиме DC, получать и анализировать результаты моделирования временных и частотных характеристик в режиме AC в программе EWB3	1.Продемонстрировать результаты моделирования передаточных характеристик в режиме DC, получать и анализировать результаты моделирования временных и частотных характеристик в режиме AC в программе EWB3
Уметь: работать безопасно на ПК общего доступа	1.Продемонстрировать порядок действий для защиты от компьютерных вирусов

Описание шкалы оценивания:

Оценка: 5

Описание характеристики выполнения знания: Оценка "отлично" выставляется если задание выполнено в полном объеме или выполнено преимущественно верно

Оценка: 4

Описание характеристики выполнения знания: Оценка "хорошо" выставляется если большинство вопросов раскрыто. выбрано верное направление для решения задач

Оценка: 3

Описание характеристики выполнения знания: Оценка "удовлетворительно" выставляется если задание преимущественно выполнено

КМ-2. Схемотехническое моделирование с неявным формированием вида анализа. Пакет МСАР5. Анализ свойств при постоянных токах (DC)

Формы реализации: Компьютерное задание

Тип контрольного мероприятия: Лабораторная работа

Вес контрольного мероприятия в БРС: 6

Процедура проведения контрольного мероприятия: Проводится в компьютерном классе в программе Micro-Cap V.

Краткое содержание задания:

Моделирование электронных устройств с помощью программы Micro-Cap V

Подготовка схемы. Анализ свойств при постоянных токах (DC)

1. Создать схему заданного преподавателем устройства в рабочем окне MicroCap. Используются объекты DC, исследованные в предыдущем задании.

2. Исследовать передаточную характеристику заданного устройства по постоянному току:

-при номинальном режиме (линейный режим, найденный в предыдущем задании);

-при ступенчатом изменении параметра одного из элементов схемы;

-при изменении температуры.

3. Сравнить результаты моделирования схемы DC .

Контрольные вопросы/задания:

Знать: алгоритм моделирования объекта в программе MicroCAP 5	1.Описать технологию подготовки схемы для моделирования в программе MicroCAP 5 2.Описать порядок моделирования в программе MicroCAP 5
Уметь: готовить исходные данные для модели объекта, готовить программу для моделирования, получать и анализировать результаты моделирования передаточных характеристик в режиме DC в программе MicroCAP 5	1.Продемонстрировать моделирование электронного устройства в программе Micro-Cap V и продемонстрировать возможность исследования характеристик по постоянному току

Описание шкалы оценивания:

Оценка: 5

Описание характеристики выполнения знания: Оценка "отлично" выставляется если задание выполнено в полном объеме или выполнено преимущественно верно

Оценка: 4

Описание характеристики выполнения знания: Оценка "хорошо" выставляется если большинство вопросов раскрыто. выбрано верное направление для решения задач

Оценка: 3

Описание характеристики выполнения знания: Оценка "удовлетворительно" выставляется если задание преимущественно выполнено

КМ-3. Схемотехническое моделирование с неявным формированием вида анализа. Пакет MСAP5. Анализ переходных процессов

Формы реализации: Компьютерное задание

Тип контрольного мероприятия: Лабораторная работа

Вес контрольного мероприятия в БРС: 6

Процедура проведения контрольного мероприятия: Проводится в компьютерном классе в программе Micro-Cap V.

Краткое содержание задания:

Анализ переходных процессов (Transient Analysis)

1. Создать схему заданного устройства в рабочем окне Micro-Cap. Использовать заданную ранее схему объекта АС№.
2. Исследовать форму и спектр выходного сигнала при входном сигнале в виде -гармонической функции (на средней частоте f_{cp} полосы пропускания); -прямоугольных импульсов при номинальном режиме; -пилообразной формы.
3. Получить годограф зависимости выходного напряжения от входного для синусоидального входного сигнала.

Контрольные вопросы/задания:

Знать: порядок моделирования в режиме Transient Analysis в программе Micro-Cap V	1.Описать порядок моделирования в режиме Transient Analysis в программе Micro-Cap V
Уметь: получать и анализировать результаты моделирования временных характеристик в режиме Transient в программе MicroCAP 5	1.Продемонстрировать моделирование электронного устройства в программе Micro-Cap V и продемонстрировать возможность исследования характеристик по переменному току

Описание шкалы оценивания:

Оценка: 5

Описание характеристики выполнения знания: Оценка "отлично" выставляется если задание выполнено в полном объеме или выполнено преимущественно верно

Оценка: 4

Описание характеристики выполнения знания: Оценка "хорошо" выставляется если большинство вопросов раскрыто, выбрано верное направление для решения задач

Оценка: 3

Описание характеристики выполнения знания: Оценка "удовлетворительно" выставляется если задание преимущественно выполнено

КМ-4. Схемотехническое моделирование с явным формированием вида анализа. Пакет MСAP5. Анализ частотных характеристик

Формы реализации: Компьютерное задание

Тип контрольного мероприятия: Лабораторная работа

Вес контрольного мероприятия в БРС: 6

Процедура проведения контрольного мероприятия: Проводится в компьютерном классе в программе Micro-Cap V.

Краткое содержание задания:

Анализ частотных характеристик (AC Analysis)

1. Создать схему заданного преподавателем устройства в рабочем окне Micro-Cap или воспользоваться файлом схемы из лабораторной работы №3.
2. Исследовать частотную характеристику заданного устройства, определить полосу пропускания по уровню 0.707.
3. Получить годограф комплексного выходного напряжения в частотном диапазоне полосы пропускания.
4. Получить годограф комплексного входного сопротивления в частотном диапазоне полосы пропускания.
5. Найти элементы схемы, определяющие границы полосы пропускания. Получить экспериментальное подтверждение выводам.
6. Снабдить графики дополнительными объектами для обработки и комментария данных.

Контрольные вопросы/задания:

Знать: порядок моделирования в режиме AC Analysis в программе Micro-Cap V	1.Описать порядок моделирования в режиме AC Analysis
Уметь: получать и анализировать результаты моделирования частотных характеристик в режиме AC в программе MicroCAP 5	1.Продемонстрировать моделирование электронного устройства в программе Micro-Cap V и продемонстрировать возможность исследования частотных характеристик

Описание шкалы оценивания:

Оценка: 5

Описание характеристики выполнения знания: Оценка "отлично" выставляется если задание выполнено в полном объеме или выполнено преимущественно верно

Оценка: 4

Описание характеристики выполнения знания: Оценка "хорошо" выставляется если большинство вопросов раскрыто. выбрано верное направление для решения задач

Оценка: 3

Описание характеристики выполнения знания: Оценка "удовлетворительно" выставляется если задание преимущественно выполнено

КМ-5. Схемотехническое моделирование с явным формированием вида анализа. Пакет MСAP5. Анализ в режимах Probe -DC, -Transient , -AC и Monte Carlo AC

Формы реализации: Компьютерное задание

Тип контрольного мероприятия: Лабораторная работа

Вес контрольного мероприятия в БРС: 6

Процедура проведения контрольного мероприятия: Проводится в компьютерном классе в программе Micro-Cap V.

Краткое содержание задания:

Анализ в режимах Probe -DC, -Transient , -AC и Monte Carlo AC

1. Для схемы DC из Лаб. Работы №2 повторить анализ в режиме Probe DC. На графики нанести заголовок, пояснительные надписи, размерными линиями выделить рабочий участок переходной характеристики. Провести прямую линию, аппроксимирующую рабочий участок.
2. Для схемы AC из Лаб. Работы №3 повторить анализ в режиме Probe Transient. На графики нанести заголовок, пояснительные надписи, размерными линиями выделить период, амплитуду, сдвиг фаз входного и выходного сигнала.
3. Для схемы AC из Лаб. Работы №4 повторить анализ в режиме Probe AC. На графики нанести заголовок, пояснительные надписи, размерными линиями выделить полосу пропускания, максимальный коэффициент передачи.
4. В заданной схеме AC в режиме AC выявить элемент (R , L или C), параметр которого существенно влияет на максимальный (или минимальный для заграждающего фильтра) в полосе пропускания коэффициент передачи по напряжению. В подрежиме Stepping анализа AC оценить это влияние.
5. Для выбранного в п.2 элемента задать разброс основного параметра в диапазоне от 20% до 40%. В подрежиме Monte Carlo задать серию из 25-50 испытаний.
6. Для трех возможных законов распределения получить гистограммы для максимума (минимума) значения выходного напряжения.
7. Обсудить гистограммы.

Контрольные вопросы/задания:

Знать: порядок моделирования Monte Carlo в режиме AC Analysis в программе Micro-Cap V	1.Описать порядок моделирования Monte Carlo в режиме AC Analysis
Уметь: получать и анализировать результаты моделирования Monte Carlo в режиме AC в программе MicroCAP 5	1.Продемонстрировать моделирование электронного устройства в программе Micro-Cap V и продемонстрировать возможность исследования характеристик при задании разброса основного параметра

Описание шкалы оценивания:

Оценка: 5

Описание характеристики выполнения знания: Оценка "отлично" выставляется если задание выполнено в полном объеме или выполнено преимущественно верно

Оценка: 4

Описание характеристики выполнения знания: Оценка "хорошо" выставляется если большинство вопросов раскрыто. выбрано верное направление для решения задач

Оценка: 3

Описание характеристики выполнения знания: Оценка "удовлетворительно" выставляется если задание преимущественно выполнено

КМ-6. Схемотехническое моделирование с явным формированием вида анализа. Пакет MСAP5. Макромоделирование

Формы реализации: Компьютерное задание

Тип контрольного мероприятия: Лабораторная работа

Вес контрольного мероприятия в БРС: 6

Процедура проведения контрольного мероприятия: Проводится в компьютерном классе в программе Micro-Cap V.

Краткое содержание задания:**Макромоделирование в программе Micro-Cap**

1. Создать макромодель для схемы АС в режиме АС, включив в многополюсник всю схему, кроме источника сигнала и резистора нагрузки, разместив имена входных и выходных полюсов.

Указание: В схему макромодели не следует включать источник сигнала и нагрузочный резистор.

2. В редакторе Shape Editor создать новый символ условного графического обозначения макромодельного элемента.

3. В редакторе Component Editor внести в библиотеку элементов новый элемент.

4. Подготовить схему с новым элементом, источником сигнала и нагрузочным резистором для анализа Transient Analysis.

5. Сравнить результаты моделирования по схемам с макромоделью и без нее.

Контрольные вопросы/задания:

Знать: порядок макромоделирования в программе Micro-Cap V	1. Описать порядок макромоделирования в программе Micro-Cap
Уметь: готовить макромодель электронного устройства в программе MicroCAP 5	1. Продемонстрировать моделирование электронного устройства в программе Micro-Cap V в виде многополюсника и продемонстрировать возможность исследования характеристик

Описание шкалы оценивания:

Оценка: 5

Описание характеристики выполнения знания: Оценка "отлично" выставляется если задание выполнено в полном объеме или выполнено преимущественно верно

Оценка: 4

Описание характеристики выполнения знания: Оценка "хорошо" выставляется если большинство вопросов раскрыто. выбрано верное направление для решения задач

Оценка: 3

Описание характеристики выполнения знания: Оценка "удовлетворительно" выставляется если задание преимущественно выполнено

КМ-7. Схемотехническое моделирование с явным формированием вида анализа.**Пакет DesignCenter 7. Анализ свойств при постоянных токах**

Формы реализации: Компьютерное задание

Тип контрольного мероприятия: Лабораторная работа

Вес контрольного мероприятия в БРС: 6

Процедура проведения контрольного мероприятия: Проводится в компьютерном классе в программе DesignCenter 7.

Краткое содержание задания:**Моделирование электронных устройств с помощью программы Design Center****Подготовка схемы. Анализ свойств при постоянных токах (DC)**

1. Создать схему заданного преподавателем устройства DC в рабочем окне Schematics.

2. Исследовать передаточную характеристику заданного устройства по постоянному току:

-при номинальном режиме;

-при ступенчатом изменении напряжения источника питания;

-при изменении температуры.

Контрольные вопросы/задания:

Знать: алгоритм моделирования объекта в программе DesignCenter 7	1.Описать технологию подготовки схемы для моделирования
Уметь: готовить исходные данные для модели объекта, готовить программу для моделирования, получать и анализировать результаты моделирования передаточных характеристик в программе DesignCenter 7	1.Продемонстрировать моделирование электронного устройства в программе Design Center и продемонстрировать возможность исследования характеристик по постоянному току

Описание шкалы оценивания:

Оценка: 5

Описание характеристики выполнения знания: Оценка "отлично" выставляется если задание выполнено в полном объеме или выполнено преимущественно верно

Оценка: 4

Описание характеристики выполнения знания: Оценка "хорошо" выставляется если большинство вопросов раскрыто. выбрано верное направление для решения задач

Оценка: 3

Описание характеристики выполнения знания: Оценка "удовлетворительно" выставляется если задание преимущественно выполнено

КМ-8. Структурное и схмотехническое моделирование. Пакет DesignCenter 7.

Анализ переходных процессов

Формы реализации: Компьютерное задание

Тип контрольного мероприятия: Лабораторная работа

Вес контрольного мероприятия в БРС: 6

Процедура проведения контрольного мероприятия: Проводится в компьютерном классе в программе DesignCenter 7

Краткое содержание задания:

Анализ переходных процессов (Transient Analysis).

1. Создать схему заданного устройства в рабочем окне Design Center.

Использовать объекты АС, исследованные в л.р. №3

2. Исследовать форму выходного сигнала при входном сигнале в виде

- гармонической функции;
- прямоугольных импульсов при номинальном режиме;
- экспоненциальной формы.

Контрольные вопросы/задания:

Знать: алгоритм моделирования в режиме Transient Analysis в программе DesignCenter 7	1.Описать порядок моделирования в режиме Transient Analysis
Уметь: получать и анализировать результаты моделирования временных характеристик в	1.Продемонстрировать моделирование электронного устройства в программе Design Center и продемонстрировать возможность исследования

Описание шкалы оценивания:*Оценка: 5**Описание характеристики выполнения знания:* Оценка "отлично" выставляется если задание выполнено в полном объеме или выполнено преимущественно верно*Оценка: 4**Описание характеристики выполнения знания:* Оценка "хорошо" выставляется если большинство вопросов раскрыто, выбрано верное направление для решения задач*Оценка: 3**Описание характеристики выполнения знания:* Оценка "удовлетворительно" выставляется если задание преимущественно выполнено**КМ-9. Структурное и схемотехническое моделирование. Пакет DesignCenter 7.****Анализ частотных характеристик и макро моделирование****Формы реализации:** Компьютерное задание**Тип контрольного мероприятия:** Лабораторная работа**Вес контрольного мероприятия в БРС:** 6**Процедура проведения контрольного мероприятия:** Проводится в компьютерном классе в программе DesignCenter 7.1**Краткое содержание задания:****Анализ частотных характеристик и макро моделирование в Design Center 7.1.**

1. Создать схему АС заданного преподавателем устройства в рабочем окне Schematics или воспользоваться файлом схемы из лабораторной работы №8.
2. Исследовать частотную характеристику заданного устройства, определить полосу пропускания по уровню 0.707. Получить годограф комплексного выходного напряжения в частотном диапазоне полосы пропускания.
3. Создать макро модель четырехполюсника (как в работе №6).
Указание: В схему макро модели не следует включать источник сигнала и нагрузочный резистор.
4. Подготовить схему АС с новым элементом, источником сигнала и нагрузочным резистором для анализа АС.
5. Сравнить результаты моделирования по схемам с макро моделью и без нее.

Контрольные вопросы/задания:

Знать: алгоритм моделирования в режиме АС Analysis и алгоритм макро моделирования в программе DesignCenter 7	1.Описать порядок моделирования в режиме АС Analysis и макро моделирование.
Уметь: получать и анализировать результаты моделирования частотных характеристик, готовить макро модель электронного устройства в программе DesignCenter 7	1.Продемонстрировать моделирование электронного устройства в программе Design Center в виде многополюсника и продемонстрировать возможность исследования характеристик

Описание шкалы оценивания:*Оценка: 5*

Описание характеристики выполнения знания: Оценка "отлично" выставляется если задание выполнено в полном объеме или выполнено преимущественно верно

Оценка: 4

Описание характеристики выполнения знания: Оценка "хорошо" выставляется если большинство вопросов раскрыто. выбрано верное направление для решения задач

Оценка: 3

Описание характеристики выполнения знания: Оценка "удовлетворительно" выставляется если задание преимущественно выполнено

КМ-10. Структурное и схмотехническое моделирование. Пакет MatLab6.5/Simulink13. Изучение элементов основной библиотеки Simulink

Формы реализации: Компьютерное задание

Тип контрольного мероприятия: Лабораторная работа

Вес контрольного мероприятия в БРС: 8

Процедура проведения контрольного мероприятия: Проводится в компьютерном классе в программе MatLab/Simulink

Краткое содержание задания:

Изучение элементов основной библиотеки Simulink.

Повторите все модели, приведенные в примерах к лекции №10 (Lek3_1_1 -Lek3_1_1... Lek3_1_14). При этом задать амплитуды и частоты источников периодических сигналов, увеличенные в K раз относительно значения по умолчанию (K - номер в списке группы).

Контрольные вопросы/задания:

Знать: алгоритм моделирования объекта в программе MatLAB/Simulink	1.Описать технологию подготовки схемы для моделирования в программе MatLab/Simulink
Знать: элементы библиотеки программы MatLAB/Simulink	1.Кратко описать состав библиотеки элементов программы
Уметь: готовить исходные данные для модели объекта, готовить программу для моделирования, в программе MatLAB/Simulink	1.Продемонстрировать моделирование электронного устройства в программе MatLab/Simulink

Описание шкалы оценивания:

Оценка: 5

Описание характеристики выполнения знания: Оценка "отлично" выставляется если задание выполнено в полном объеме или выполнено преимущественно верно

Оценка: 4

Описание характеристики выполнения знания: Оценка "хорошо" выставляется если большинство вопросов раскрыто. выбрано верное направление для решения задач

Оценка: 3

Описание характеристики выполнения знания: Оценка "удовлетворительно" выставляется если задание преимущественно выполнено

**КМ-11. Структурное и схмотехническое моделирование. Пакет
MatLab6.5/Simulink13**

Формы реализации: Компьютерное задание

Тип контрольного мероприятия: Лабораторная работа

Вес контрольного мероприятия в БРС: 8

Процедура проведения контрольного мероприятия: Проводится в компьютерном классе в программе MatLab/Simulink

Краткое содержание задания:

Моделирование переходных процессов в Simulink.

1. Моделировать переходный процесс для цепей в таблице 1 и в таблице 2, используя блок State-Space из основной библиотеки элементов Simulink

2. Моделировать переходный процесс для цепей в таблице 1 и в таблице 2, используя другие блоки (кроме State-Space) из основной библиотеки элементов Simulink

Указание. Начальное состояние ключа обратное данной в табл.1 «Коммутации»

Таблица 1. Схемы цепей первого порядка

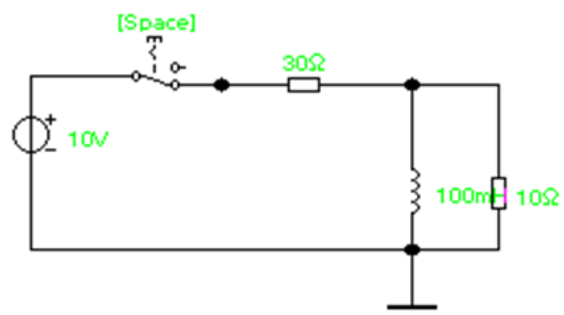
№ ПК	Схема	Искомая функция	Коммутация
1	11_1_1.ca3	$iL(t)$	выкл
2	11_1_2.ca3	$iC(t)$	Вкл
3	11_1_3.ca3	$uL(t)$	Выкл
4	11_1_4.ca3	$uC(t)$	Выкл
5	11_1_5.ca3	$iC(t)$	Вкл
6	11_1_6.ca3	$uL(t)$	Вкл
7	11_1_7.ca3	$uC(t)$	Вкл
8	11_1_8.ca3	$uL(t)$	Вкл
9	11_1_1.ca3	$iL(t)$	Вкл
10	11_1_2.ca3	$uL(t)$	выкл

Таблица 2. Схемы цепей второго порядка

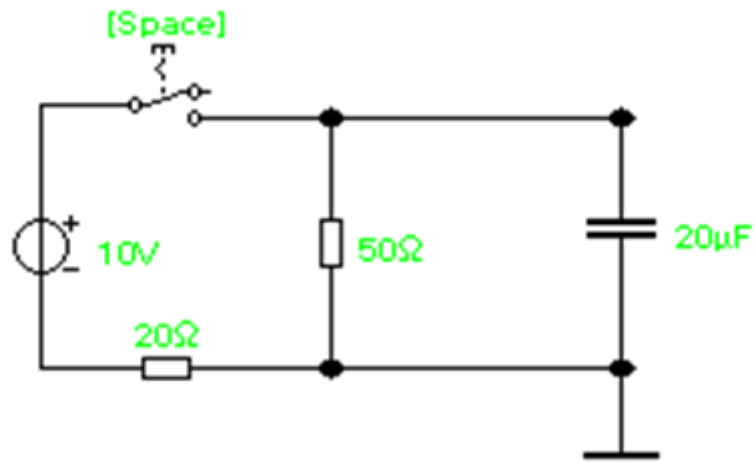
№ ПК	Схема	Искомая функция	Коммутация
1	11_2_1.ca3	$iL(t)$	вкл
2	11_2_2.ca3	$iL(t)$	Выкл
3	11_2_3.ca3	$iL(t)$	Выкл
4	11_2_4.ca3	$iL(t)$	Выкл
5	11_2_1.ca3	$uC(t)$	Вкл
6	11_2_2.ca3	$iL(t)$	Выкл
7	11_2_3.ca3	$uC(t)$	Вкл
8	11_2_4.ca3	$uC(t)$	Выкл
9	11_2_1.ca3	$uL(t)$	Вкл
10	11_2_2.ca3	$uC(t)$	вкл

Схемы

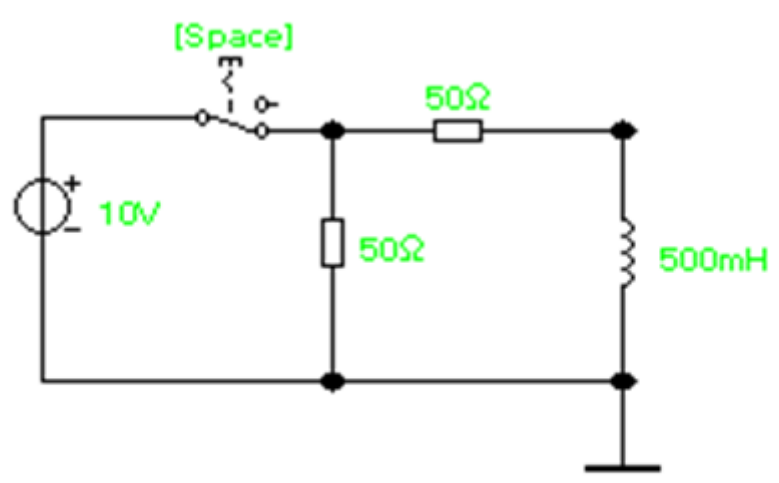
11_1_1.ca3



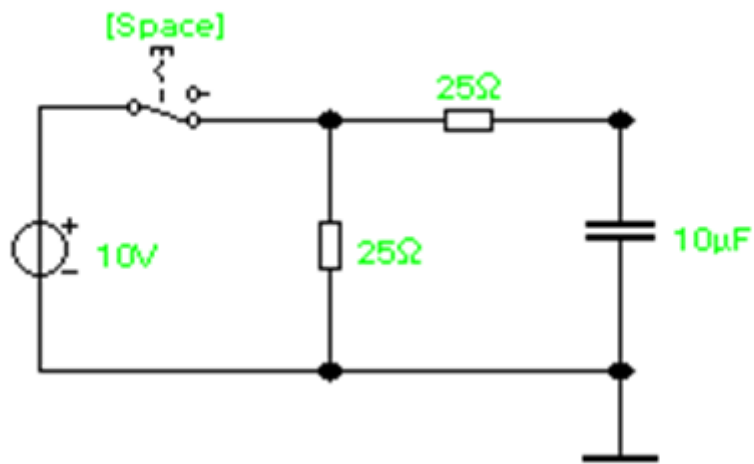
11_1_2.ca3



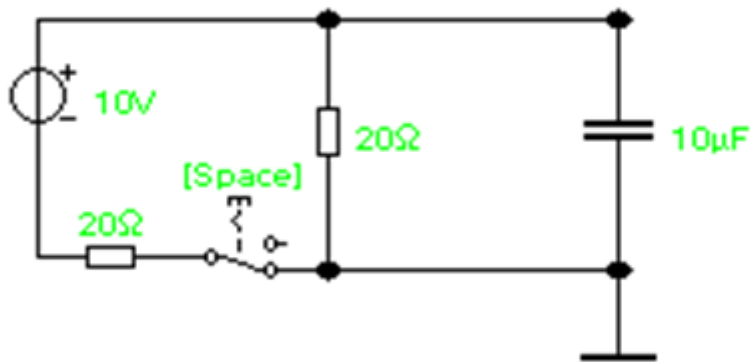
11_1_3.ca3



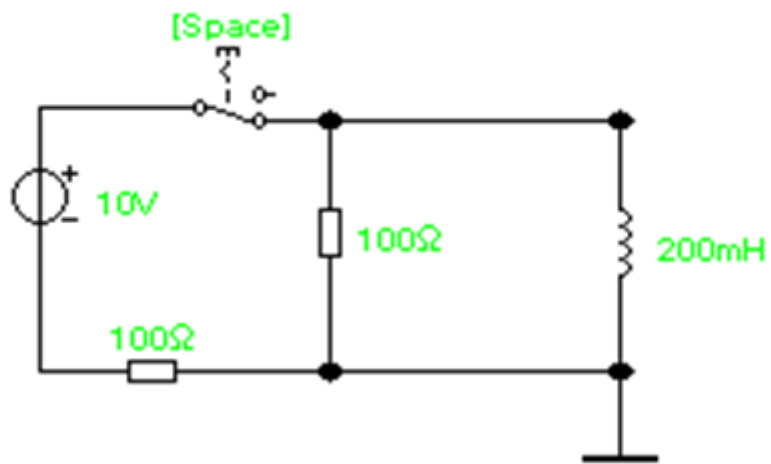
11_1_4.ca3



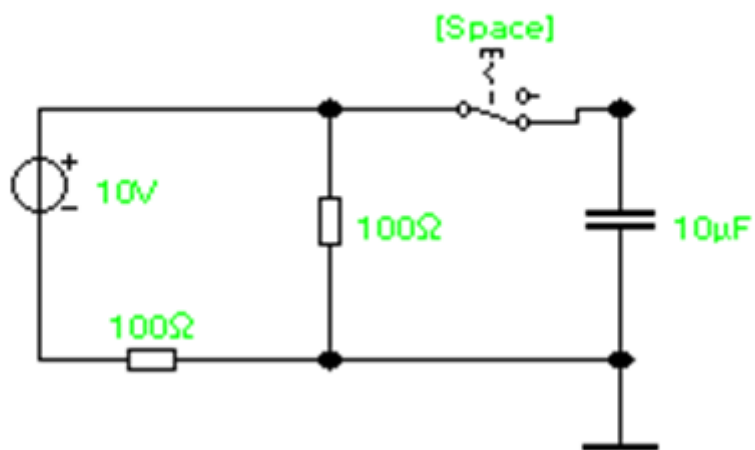
11_1_5.ca3



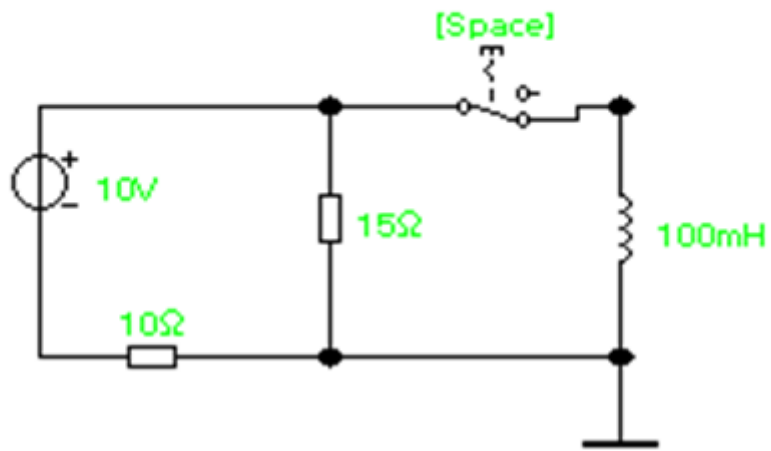
11_1_6.ca3



11_1_7.ca3

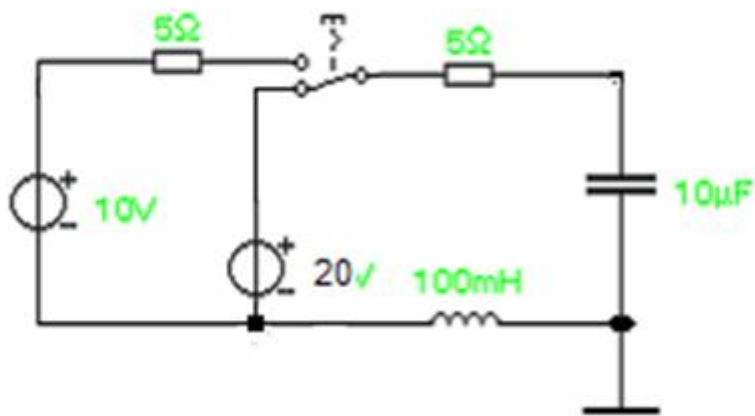


11_1_8.ca3

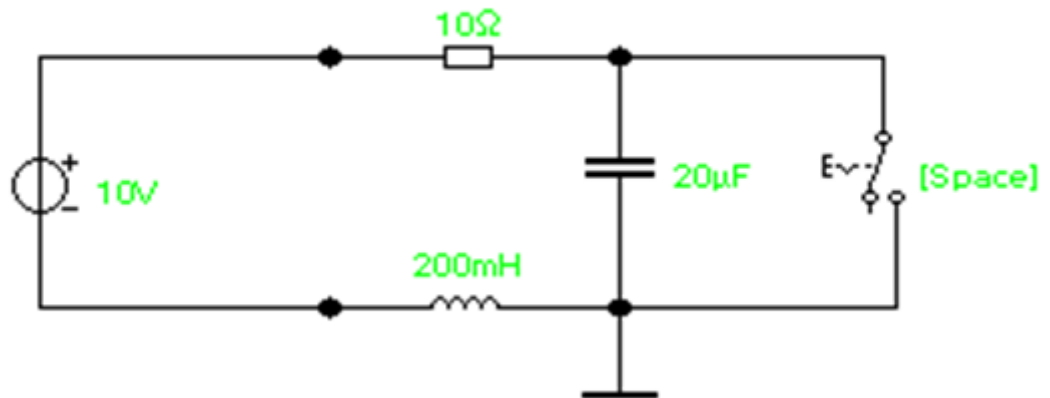


11_2_1.ca3

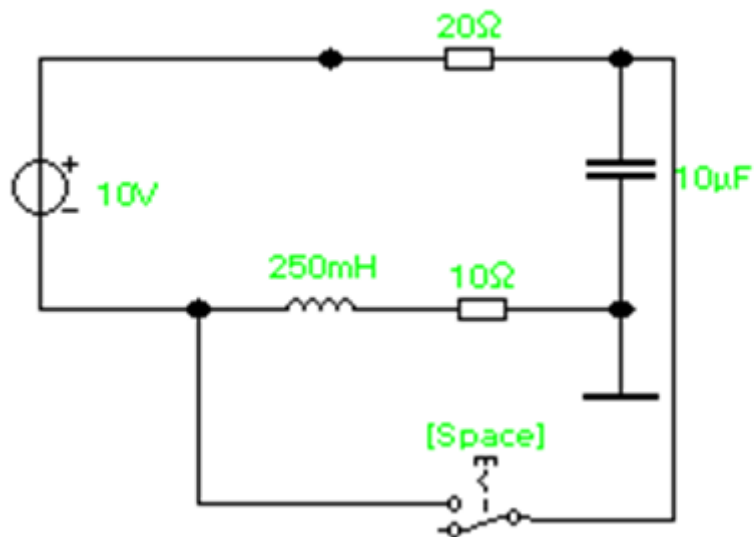
[Space]

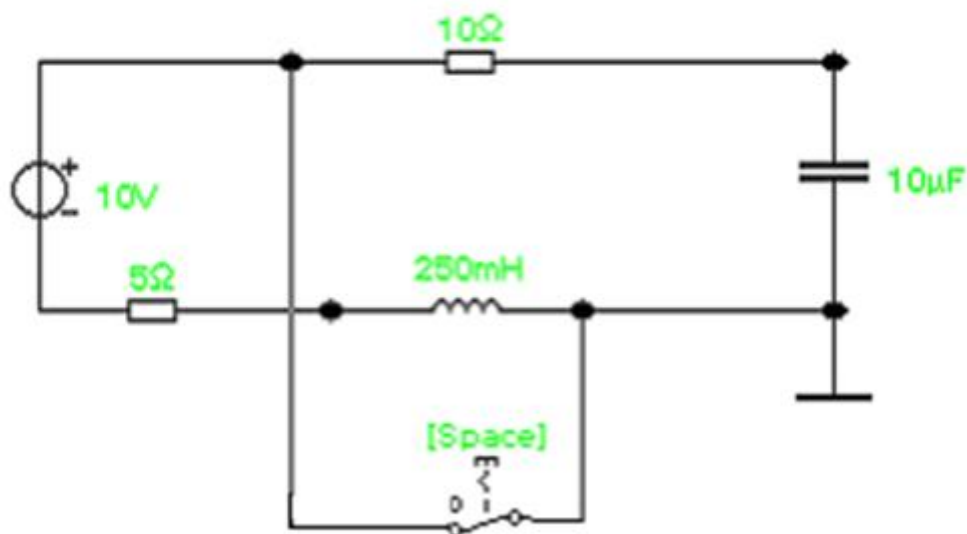


11_2_2.ca3



11_2_3.ca3





Контрольные вопросы/задания:

Знать: алгоритм исследования переходных процессов в цепях в программе MatLab/Simulink	1.Описать процесс исследования переходных процессов в цепях в программе MatLab/Simulink
Уметь: готовить модель для расчета переходных процессов и анализировать полученные данные в программе MatLAB/Simulink	1.Продемонстрировать моделирование электронного устройства в программе MatLab/Simulink и продемонстрировать возможность исследования переходных процессов в цепях

Описание шкалы оценивания:

Оценка: 5

Описание характеристики выполнения знания: Оценка "отлично" выставляется если задание выполнено в полном объеме или выполнено преимущественно верно

Оценка: 4

Описание характеристики выполнения знания: Оценка "хорошо" выставляется если большинство вопросов раскрыто, выбрано верное направление для решения задач

Оценка: 3

Описание характеристики выполнения знания: Оценка "удовлетворительно" выставляется если задание преимущественно выполнено

КМ-12. Структурное и схмотехническое моделирование. Пакет программ MatLab6.5/Simulink. Моделирование электромеханического устройства

Формы реализации: Компьютерное задание

Тип контрольного мероприятия: Лабораторная работа

Вес контрольного мероприятия в БРС: 8

Процедура проведения контрольного мероприятия: Проводится в компьютерном классе в программе MatLab/Simulink

Краткое содержание задания:

Моделирование электромеханического устройства в MatLab Simulink.

Объект моделирования - одна из машин постоянного тока.

1. Изготовить модель с использованием основной библиотеки Simulink.

Параметры МПТ СФ, СМ, СЕ, RB, РЯ, LB, ЛЯ, $L_{af} = C_E * C_{\Phi}$ а так же $M_c(w)$ и J задаются ниже в отдельной таблице по вариантам конкретных заданий.

Напряжения питания цепей якоря и обмотки возбуждения – 220 В.

2. Получить зависимости тока источника цепи якоря $I(t)$, вращающего момента $M(t)$ и частоты вращения ротора $w(t)$ в режиме пуска вплоть до стационарного режима вращения.

3. Подготовить модель для решения поставленной задачи с использованием объекта DC Machine (см. пример psbdcmotor.mdl) библиотеки SimPowerSystem.

4. Получите те же зависимости по п.2 и сравните их с полученными ранее.

Параметры МПТ СФ, СМ, СЕ, RB, РЯ, LB, ЛЯ, $L_{af} = C_E * C_{\Phi}$ а так же $M_c(w)$ и J задаются ниже в отдельной таблице по вариантам конкретных заданий.

Напряжения питания цепей якоря и обмотки возбуждения – 220 В. Сравнить результаты двух моделей.

№пк	№сх	сф(Гн)	см	се	гв(Ом)	гя(Ом)	Лв(Гн)	Ля(Гн)	$J(\text{кг}\cdot\text{м}^2)$	« $M_c(w)$ ($\text{Н}\cdot\text{м}$)»
1	1	1	1	1	200	20	2	1	0.05	$0.01+0.5\cdot 10^{-6}w^2$
2	2	0.5	0.9	0.9	200	25	3	1	0.04	$0.05+0.4\cdot 10^{-6}w^2$
3	3	0.25	0.8	0.8	10	30	4	1	0.03	$0.04+0.6\cdot 10^{-6}w^2$
4	2	0.25	0.7	0.7	150	10	3	1	0.02	$0.03+0.7\cdot 10^{-6}w^2$
5	1	2	0.6	0.6	400	10	4	1	0.02	$0.03+0.7\cdot 10^{-6}w^2$
6	2	1	0.6	0.6	400	30	3	1	0.03	$0.04+0.6\cdot 10^{-6}w^2$
7	3	0.5	0.7	0.7	20	25	2	1	0.04	$0.05+0.4\cdot 10^{-6}w^2$
8	2	0.5	0.8	0.8	300	20	2	1	0.05	$0.01+0.5\cdot 10^{-6}w^2$
9	1	1.5	0.9	0.9	300	25	3	1	0.03	$0.05+0.4\cdot 10^{-6}w^2$
10	2	0.75	1.0	1.0	300	15	2	1	0.05	$0.04+0.6\cdot 10^{-6}w^2$
11	3	0.5	1.1	1.1	15	39	1	1	0.04	$0.03+0.7\cdot 10^{-6}w^2$

Контрольные вопросы/задания:

Знать: алгоритм моделирования электрической машины в программе MatLab/Simulink	1. Написать уравнение электрического состояния в зависимости от типа возбуждения машины постоянного тока (МПТ)
Уметь: получать и анализировать результаты моделирования двигателя постоянного тока по системе уравнений состояния в программе MatLAB/Simulink	1. Продемонстрировать моделирование электрической машины в программе MatLab/Simulink и продемонстрировать возможность исследования процессов и характеристик

Описание шкалы оценивания:

Оценка: 5

Описание характеристики выполнения знания: Оценка "отлично" выставляется если задание выполнено в полном объеме или выполнено преимущественно верно

Оценка: 4

Описание характеристики выполнения знания: Оценка "хорошо" выставляется если большинство вопросов раскрыто. выбрано верное направление для решения задач

Оценка: 3

Описание характеристики выполнения знания: Оценка "удовлетворительно" выставляется если задание преимущественно выполнено

КМ-13. Структурное и схмотехническое моделирование. Пакет программ EWbD3 (Digital). Моделирование логических и цифровых устройств

Формы реализации: Компьютерное задание

Тип контрольного мероприятия: Лабораторная работа

Вес контрольного мероприятия в БРС: 8

Процедура проведения контрольного мероприятия: Проводится в компьютерном классе в программе Electronics WorkBench 3.0 (Digital)

Краткое содержание задания:

Моделирование логических и цифровых устройств в Electronics WorkBench 3.0 (Digital).

1. С помощью конвертора логики составить таблицы истинности для логических элементов 1.4.1...1.4.6, 1.4.11 (см. лекцию 13) и проверить их свойства.

2. Разработать и смоделировать фрагмент дешифратора семисегментного дисплея для трех символов, соответственно таблице вариантов заданий.

Примечание. Цифровые символы на дисплее должны устанавливаться по сигналам, соответствующим числам в двоичном коде.

Буквенные символы – по сигналам, соответствующим по порядку числам 1, 2, 3 в двоичном коде.

Вариант задания = Номер в списке группы	Символы
1	123
2	456
3	789
4	AbC
5	DEF
6	GHI
7	JLo
8	PSr
9	uTY
10	LJO
11	312
12	468
13	897
14	CAb
15	EFD
16	HIG
17	LoJ
18	SrP
19	TuY
20	rbA

Контрольные вопросы/задания:

Знать: алгоритм моделирования логического устройства в программе Electronics WorkBench 3.0 (Digital)	1. Написать таблицы истинности для логических элементов
Уметь: получать и анализировать результаты моделирования цифрового устройства в программе EWBD 3	1. Продемонстрировать моделирование логического устройства в программе Electronics WorkBench 3.0 (Digital) и продемонстрировать выходные сигналы в зависимости от изменения входных

Описание шкалы оценивания:*Оценка: 5**Описание характеристики выполнения знания: Оценка "отлично" выставляется если задание выполнено в полном объеме или выполнено преимущественно верно**Оценка: 4**Описание характеристики выполнения знания: Оценка "хорошо" выставляется если большинство вопросов раскрыто, выбрано верное направление для решения задач**Оценка: 3**Описание характеристики выполнения знания: Оценка "удовлетворительно" выставляется если задание преимущественно выполнено***КМ-14. Структурное и схмотехническое моделирование. Пакет программ Electronics WorkBench 5. Моделирование электронных устройств****Формы реализации:** Компьютерное задание**Тип контрольного мероприятия:** Лабораторная работа**Вес контрольного мероприятия в БРС:** 6**Процедура проведения контрольного мероприятия:** Проводится в компьютерном классе в программе Electronics WorkBench 5**Краткое содержание задания:****Моделирование электронных устройств с помощью программы Electronics WorkBench 5.**

Собрать схему устройства по заданию преподавателя (схемы DC и AC из предыдущих работ). Произвести моделирование и выполнить следующие задания.

1. Исследовать передаточные характеристики по постоянному току (схема "DC_NN").
2. Исследовать временные (переходные) процессы (схема "AC_NN").
3. Исследовать частотные характеристики (схема "AC_NN")
4. Произвести макромоделирование двухполюсника. Объект: см. п. 1

Указания: Исследования заключаются в получении графиков искомых зависимостей и в расчетах по этим графикам периода, амплитуды, начальной фазы, коэффициента передачи, полосы пропускания.

Контрольные вопросы/задания:

Знать: алгоритм моделирования	1. Рассказать про устройство рабочего окна
-------------------------------	--

объекта в программе EWB 5	<p>программы Electronics Workbench 5</p> <p>2.Кратко описать состав библиотеки элементов программы</p> <p>3.Описать технологию подготовки схемы для моделирования</p>
<p>Уметь: готовить исходные данные для модели объекта, готовить программу для моделирования, получать и анализировать результаты моделирования передаточных характеристик в режиме DC, получать и анализировать результаты моделирования временных и частотных характеристик в режиме AC в программе EWB5</p>	<p>1.Продемонстрировать моделирование электронного устройства в программе Electronics Workbench 5 и продемонстрировать возможность исследования характеристик по постоянному и переменному току</p>

Описание шкалы оценивания:

Оценка: 5

Описание характеристики выполнения знания: Оценка "отлично" выставляется если задание выполнено в полном объеме или выполнено преимущественно верно

Оценка: 4

Описание характеристики выполнения знания: Оценка "хорошо" выставляется если большинство вопросов раскрыто. выбрано верное направление для решения задач

Оценка: 3

Описание характеристики выполнения знания: Оценка "удовлетворительно" выставляется если задание преимущественно выполнено

КМ-15. Структурное и схемотехническое моделирование. Пакет программ MatLab6.5

Формы реализации: Компьютерное задание

Тип контрольного мероприятия: Лабораторная работа

Вес контрольного мероприятия в БРС: 8

Процедура проведения контрольного мероприятия: Проводится в компьютерном классе в программе MatLab6.5.

Краткое содержание задания:

Моделирование переходных процессов в MatLab.

1. Моделировать переходный процесс для цепей в таблице 1 и в таблице 2 (как в работе №11), используя библиотечную функцию ODE45 MatLab. Построить график искомой функции.

2. Сравнить полученное решение с решением в лабораторной работе № 11.

Таблица 1. Схемы цепей первого порядка

№ ПК	Схема	Искомая функция	Коммутация
1	11_1_1.ca3	$iL(t)$	выкл
2	11_1_2.ca3	$iC(t)$	Вкл
3	11_1_3.ca3	$uL(t)$	Выкл
4	11_1_4.ca3	$uC(t)$	Выкл
5	11_1_5.ca3	$iC(t)$	Вкл

6	11_1_6.ca3	$u_L(t)$	Вкл
7	11_1_7.ca3	$u_C(t)$	Вкл
8	11_1_8.ca3	$u_L(t)$	Вкл
9	11_1_1.ca3	$i_L(t)$	Выкл
10	11_1_2.ca3	$u_L(t)$	выкл

Таблица 2. Схемы цепей второго порядка

№ ПК	Схема	Искомая функция	Коммутация
1	11_2_1.ca3	$i_L(t)$	Вкл
2	11_2_2.ca3	$i_R(t)$	Выкл
3	11_2_3.ca3	$i_L(t)$	Выкл
4	11_2_4.ca3	$i_L(t)$	Выкл
5	11_2_1.ca3	$u_C(t)$	Вкл
6	11_2_2.ca3	$i_L(t)$	Выкл
7	11_2_3.ca3	$u_C(t)$	Вкл
8	11_2_4.ca3	$u_C(t)$	Выкл
9	11_2_1.ca3	$u_L(t)$	Вкл
10	11_2_2.ca3	$u_C(t)$	вкл

Примечание. Схемы см. в работе №11.

Контрольные вопросы/задания:

Знать: алгоритм построения графиков в MatLAB	1.Описать процесс построения графиков в среде MatLAB
Уметь: программировать графики в программе MatLAB	1.Продемонстрировать моделирование электронного устройства в программе MatLab, используя библиотечную функцию ODE45, и продемонстрировать возможность исследования переходных процессов в цепях

Описание шкалы оценивания:

Оценка: 5

Описание характеристики выполнения знания: Оценка "отлично" выставляется если задание выполнено в полном объеме или выполнено преимущественно верно

Оценка: 4

Описание характеристики выполнения знания: Оценка "хорошо" выставляется если большинство вопросов раскрыто, выбрано верное направление для решения задач

Оценка: 3

Описание характеристики выполнения знания: Оценка "удовлетворительно" выставляется если задание преимущественно выполнено

6 семестр

КМ-16. Назначение и компоненты системы LabView. Основы графического программирования в среде Labview. Библиотеки лицевой панели

Формы реализации: Компьютерное задание

Тип контрольного мероприятия: Лабораторная работа

Вес контрольного мероприятия в БРС: 20

Процедура проведения контрольного мероприятия: Проводится в компьютерном классе в программе LabVIEW.

Краткое содержание задания:

Загрузите редактор программ LabVIEW.

Исследуйте окна LabVIEW (окно лицевой панели и окно блок-диаграмм): меню, панели инструментов, ознакомьтесь с разделами палитры элементов (на лицевой панели) и палитры функций (в окне блок-диаграмм).

Ознакомьтесь с основными элементами палитры лицевой панели: цифровые и текстовые управляющие элементы/индикаторы, кнопки, лампочки, графические индикаторы: изучите их назначение, основные свойства и способ применения.

Ознакомьтесь с основными элементами палитры функций: арифметические операции/сравнение (Arith/Compare) и управляющие структуры (Exec Ctrls): изучите их назначение, основные свойства и способ применения.

Изучите основные понятия по документации (меню «Help») к LabVIEW, касающейся типов данных (особенно динамического типа данных (DDT)), массивов (Array), кластеров (Cluster) и основных управляющих структур (Exec Ctrls), а также понятий «виртуальный прибор» (VI) и «виртуальный экспресс-прибор» (Express VI).

Создайте простейший осциллоскоп на базе одного из графических индикаторов.

Источником сигнала может быть как случайный сигнал, так и некая выбранная вами функция. Обоснуйте выбор данного графического индикатора и изучите его основные свойства и принципы работы с ним.

Создайте простейший калькулятор для комплексных чисел (четыре арифметических действия), оперирующий с двумя числами, вводимыми с лицевой панели, и выводящий результат вычисления на один результирующий индикатор.

Подготовить иерархическую схему библиотеки блок-схем.

Контрольные вопросы/задания:

<p>Знать: основы графического программирования в среде Labview</p>	<ol style="list-style-type: none"> 1.Описать алгоритм моделирования в редакторе программ LabVIEW 2.Рассказать про окна LabVIEW (окно лицевой панели и окно блок-диаграмм): меню, панели инструментов, ознакомьтесь с разделами палитры элементов (на лицевой панели) и палитры функций (в окне блок-диаграмм) 3.Описать основные элементы палитры лицевой панели LabVIEW 4.Описать основные элементы палитры функций LabVIEW
<p>Уметь: создавать простейшие виртуальные приборы на базе одного из графических индикаторов в программе LabVIEW</p>	<ol style="list-style-type: none"> 1.Демонстрация созданного виртуального осциллоскопа на базе одного из графических индикаторов в программе LabVIEW 2.Демонстрация созданного виртуального калькулятора для комплексных чисел (четыре арифметических действия) в программе LabVIEW

Описание шкалы оценивания:

Оценка: 5

Описание характеристики выполнения знания: Оценка "отлично" выставляется если задание выполнено в полном объеме или выполнено преимущественно верно

Оценка: 4

Описание характеристики выполнения знания: Оценка "хорошо" выставляется если большинство вопросов раскрыто. выбрано верное направление для решения задач

Оценка: 3

Описание характеристики выполнения знания: Оценка "удовлетворительно" выставляется если задание преимущественно выполнено

КМ-17. Пакет LabView. Библиотеки окна блок-диаграмм. Модели источников электрических сигналов. Получение заданного колебания на экране Развертки

Формы реализации: Компьютерное задание

Тип контрольного мероприятия: Лабораторная работа

Вес контрольного мероприятия в БРС: 20

Процедура проведения контрольного мероприятия: Проводится в компьютерном классе в программе LabVIEW.

Краткое содержание задания:

1. Загрузите редактор программ LabVIEW.
2. Изучите раздел «Вход» (Input) палитры функций окна блок-диаграмм. Ознакомьтесь с основными виртуальными экспресс-приборами этого раздела, особое внимание следует обратить на прибор «Симуляция сигнала» (Simulate Signal): изучите его назначение, основные свойства и способ применения.
3. Изучите основные подразделы раздела «Все функции» (All Functions) окна блок-диаграмм. Ознакомьтесь с основными обычными (не-экспресс) виртуальными приборами этого раздела, особое внимание следует обратить на приборы раздела «Генерация сигнала» (Waveform Generation): изучите их назначение, основные свойства и способы применения в сравнении с изученными ранее экспресс-приборами.
4. Создайте виртуальный генератор сигнала в соответствии с таблицей. Обеспечьте регулировку основных параметров (2-5 параметров в зависимости от сложности задания) сигнала с лицевой панели.

Номер варианта	Тип генератора
1.	Генератор синусоидального сигнала с линейно изменяющейся частотой для исследования частотных характеристик (Waveform Chart, Num Ctrl/While Loop, Sawtooth Waveform.vi -0.2Гц, , Sine Waveform.vi)
2.	Генератор периодических трапециидальных импульсов с заданными параметрами (Waveform Chart/ While Loop, Waveform Simulate Arbitrary Signal – X=0,1,2,3,4,5; Y=0,0,1,1,0)
3.	Генератор периодических радиоимпульсов с заданными параметрами (Waveform Chart, Num Ctrl/ While Loop, Simulate Signal (Square –F=1,Duty Cycle=20%, Am=1), Simulate Signal (Sine f=20Гц),
4.	Генератор периодических треугольных импульсов с заданными параметрами (Waveform Chart, Num Ctrl/ While Loop, Simulate Signal (Triangle f=3Гц, Am=3),
5.	Генератор периодических прямоугольных импульсов с заданными параметрами (Waveform Chart, Num Ctrl/ While Loop, Simulate Signal (Square f=3Гц, Am=3, Duty Cycle 30%),
6.	Генератор амплитудно-модулированных сигналов с заданными параметрами (Waveform Chart, Num Ctrl/ While Loop, Simulate Signal (Sine F=1Гц, Am=1, am=10, f=10),
7.	Генератор частотно-модулированных сигналов с заданными параметрами (Waveform Chart, Num Ctrl/ While Loop, Simulate Signal (Sine F=1Гц, Am=0.5, am=10, f=10),
8.	Генератор фазово-модулированных сигналов с заданными параметрами (Waveform Chart, Num Ctrl/ While Loop, Formula Wafeform (formula="sin(2*3.1415*40*t + 5*sin(2*3.1415*2.5*t))"

9.	Генератор периодических прямоугольных импульсов с широтной модуляцией (Waveform Chart, Num Ctrl/ While Loop, Simulate Signal (Sine F=1Гц, Am=1,; Square f=10, Duty Cycle = OutSine),
10.	Генератор трех-четырёх гармонических составляющих (Waveform Chart, Num Ctrl/ While Loop, Simulate Signal (Sine F1=10 , Am1=1, FI01=10; F2=20 , Am2=2, FI02=2; F3=30 , Am3=3, FI03=3;

Контрольные вопросы/задания:

Знать: порядок моделирования генератора электрических сигналов в программе LabVIEW	1.Описать модели источников электрических сигналов в программе LabVIEW
Уметь: моделировать источники электрических сигналов в среде Labview	1.Демонстрация созданного виртуального генератора электрических сигналов.

Описание шкалы оценивания:

Оценка: 5

Описание характеристики выполнения знания: Оценка "отлично" выставляется если задание выполнено в полном объеме или выполнено преимущественно верно

Оценка: 4

Описание характеристики выполнения знания: Оценка "хорошо" выставляется если большинство вопросов раскрыто. выбрано верное направление для решения задач

Оценка: 3

Описание характеристики выполнения знания: Оценка "удовлетворительно" выставляется если задание преимущественно выполнено

КМ-18. Пакет LabView. Модели измерительных устройств. Модель заданного измерительного прибора с источниками и индикаторами.

Формы реализации: Компьютерное задание

Тип контрольного мероприятия: Лабораторная работа

Вес контрольного мероприятия в БРС: 30

Процедура проведения контрольного мероприятия: Проводится в компьютерном классе в программе LabVIEW.

Краткое содержание задания:

1. Загрузите редактор программ LabVIEW.
2. Изучите разделы «Анализ» (Analysis) и «Манипуляции с сигналами» (Signal Manipulation) палитры функций окна блок-диаграмм. Ознакомьтесь с основными приборами и функциями этого раздела: изучите их назначение, основные свойства и способ применения.
3. Изучите основные подразделы раздела «Все функции» (All Functions) окна блок-диаграмм. Ознакомьтесь с основными обычными (не-экспресс) виртуальными приборами этого раздела: изучите их назначение, основные свойства и способ применения.
4. Создайте виртуальный измерительный прибор в соответствии с таблицей. Обеспечьте регулировку его основных свойств, если это требуется устройством прибора. Убедитесь в правильности проводимых им измерений.

Номер варианта	Тип измерительного устройства
----------------	-------------------------------

1.	Многоканальный осциллоскоп для наблюдения зависимостей напряжения от времени (по примеру лицевой панели)
2.	Плоттер для исследования амплитудно-частотных характеристик по заданной формуле. (см. задание в лек. №6, упр. №4, по примеру лицевой панели и бл.-диагр.)
3.	Плоттер для наблюдения круговых диаграмм в частотной области для тока в RLC – цепи. (по примеру лицевой панели и бл.-диагр.)
4.	Амплитудный вольтметр
5.	Фазометр для измерения сдвига фаз синусоидальных сигналов
6.	Ваттметр (входные данные – временные зависимости тока и напряжения)
7.	Измеритель реактивной мощности (по примеру)
8.	Анализатор амплитудного спектра импульсного сигнала (три гармоники)
9.	Измеритель нелинейных искажений (три гармоники и формула)
10.	Измеритель комплексного сопротивления (входные данные – временные зависимости тока и напряжения, по примеру)
11.	Частотомер сигнала из трех гармоник
12.	Осциллоскоп для наблюдения параметрических зависимостей (наподобие фигур Лиссажу, по примеру)
13.	Плоттер для исследования фазо-частотных характеристик

Контрольные вопросы/задания:

Знать: порядок моделирования измерительного прибора с источниками и индикаторами в программе LabVIEW	1. Описать методику постановки задачи моделирования измерительного прибора с источниками и индикаторами в программе LabVIEW
Уметь: моделировать измерительные устройства в среде Labview	1. Демонстрация созданного виртуального измерительного прибора с источниками и индикаторами в программе LabVIEW

Описание шкалы оценивания:

Оценка: 5

Описание характеристики выполнения знания: Оценка "отлично" выставляется если задание выполнено в полном объеме или выполнено преимущественно верно

Оценка: 4

Описание характеристики выполнения знания: Оценка "хорошо" выставляется если большинство вопросов раскрыто. выбрано верное направление для решения задач

Оценка: 3

Описание характеристики выполнения знания: Оценка "удовлетворительно" выставляется если задание преимущественно выполнено

КМ-19. Пакет LabView. Модели фильтров

Формы реализации: Компьютерное задание

Тип контрольного мероприятия: Лабораторная работа

Вес контрольного мероприятия в БРС: 30

Процедура проведения контрольного мероприятия: Проводится в компьютерном классе.

Краткое содержание задания:

1. Загрузите редактор программ LabVIEW.
2. Изучите в разделе «Анализ» (Analysis) виртуальный экспресс-прибор «Фильтр» (Filter): изучите его назначение, основные свойства и способ применения.
3. Создайте модель фильтра в соответствии с таблицей.

4. Для демонстрации работы фильтра сгенерируйте входной сигнал с шумом / помехами. Убедитесь, что фильтрация смогла улучшить качество этого сигнала. Обоснуйте настройку тех или иных параметров фильтра (если они есть) с этой точки зрения.

5. Изучите основные достоинства и недостатки спроектированного фильтра, включите их перечень в протокол. Укажите возможные области применения подобного фильтра.

Номер варианта	Тип фильтра
1.	Фильтр низких частот Filter № 1
2.	Фильтр высоких частот Filter № 1
3.	Фильтр полосовой Filter № 1
4.	Фильтр Butterworth №2
5.	Фильтр Chebyshev № 3
6.	Фильтр Inverse Chebyshev № 4
7.	Фильтр Eleptic Filter № 5
8.	Фильтр Bessel Filter № 6
9.	Фильтр Equi-Ripple LowPass №7
10.	Фильтр Equi-Ripple HigPass №8
11	Фильтр Equi-Ripple BandPass №8 II
12	Фильтр Equi-Ripple BandPass №9 I I
13	Фильтр FIR-Windowed Filter №10
14	Фильтр Median Filter
15	Фильтр Inverse f Filter

Контрольные вопросы/задания:

Знать: популярные средства моделирования приборов НК	1.Провести сравнительный анализ содержания и основных свойств моделирующих программ, изученных в дисциплине Компьютерные технологии в приборостроении.
Уметь: моделировать виртуальный прибор с фильтром в программе программ LabVIEW	1.Продемонстрировать виртуальный прибор с фильтром в программе программ LabVIEW и настроить его для демонстрации свойств.

Описание шкалы оценивания:

Оценка: 5

Описание характеристики выполнения знания: Оценка "отлично" выставляется если задание выполнено в полном объеме или выполнено преимущественно верно

Оценка: 4

Описание характеристики выполнения знания: Оценка "хорошо" выставляется если большинство вопросов раскрыто. выбрано верное направление для решения задач

Оценка: 3

Описание характеристики выполнения знания: Оценка "удовлетворительно" выставляется если задание преимущественно выполнено

СОДЕРЖАНИЕ ОЦЕНОЧНЫХ СРЕДСТВ ПРОМЕЖУТОЧНОЙ АТТЕСТАЦИИ

5 семестр

Форма промежуточной аттестации: Зачет с оценкой

Пример билета

Моделирование электронных устройств с помощью программы Electronics Workbench 3.0

Собрать схему устройства по заданию преподавателя. Произвести моделирование и выполнить следующие задания.

1. Исследовать передаточные характеристики по постоянному току (схема DC).
2. Исследовать временные (переходные) процессы (схема AC).
3. Исследовать частотные характеристики (схема AC).
4. Произвести макро моделирование двухполюсника.

Моделирование электронных устройств с помощью программы Micro-Cap V Подготовка схемы. Анализ свойств при постоянных токах (DC)

1. Создать схему заданного преподавателем устройства в рабочем окне MicroCap. Используются объекты DC, исследованные в предыдущем задании.
2. Исследовать передаточную характеристику заданного устройства по постоянному току:
 - при номинальном режиме (линейный режим, найденный в предыдущем задании);
 - при ступенчатом изменении параметра одного из элементов схемы;
 - при изменении температуры.
3. Сравнить результаты моделирования схемы DC .

Анализ переходных процессов (Transient Analysis)

1. Создать схему заданного устройства в рабочем окне Micro-Cap. Использовать заданную ранее схему объекта AC№.
2. Исследовать форму и спектр выходного сигнала при входном сигнале в виде
 - гармонической функции (на средней частоте f_{cp} полосы пропускания);
 - прямоугольных импульсов при номинальном режиме;
 - пилообразной формы.
3. Получить годограф зависимости выходного напряжения от входного для синусоидального входного сигнала.

Анализ частотных характеристик (AC Analysis)

1. Создать схему заданного преподавателем устройства в рабочем окне Micro-Cap или воспользоваться файлом схемы из лабораторной работы №3.
2. Исследовать частотную характеристику заданного устройства, определить полосу пропускания по уровню 0.707.
3. Получить годограф комплексного выходного напряжения в частотном диапазоне полосы пропускания.
4. Получить годограф комплексного входного сопротивления в частотном диапазоне полосы пропускания.
5. Найти элементы схемы, определяющие границы полосы пропускания. Получить экспериментальное подтверждение выводам.
6. Снабдить графики дополнительными объектами для обработки и комментария данных.

Анализ в режимах Probe -DC, -Transient , -AC и Monte Carlo AC

1. Для схемы DC из Лаб. Работы №2 повторить анализ в режиме Probe DC. На графики нанести заголовок, пояснительные надписи, размерными линиями выделить рабочий участок переходной характеристики. Провести прямую линию, аппроксимирующую рабочий участок.
2. Для схемы AC из Лаб. Работы №3 повторить анализ в режиме Probe Transient. На графики нанести заголовок, пояснительные надписи, размерными линиями выделить период, амплитуду, сдвиг фаз входного и выходного сигнала.
3. Для схемы AC из Лаб. Работы №4 повторить анализ в режиме Probe AC. На графики нанести заголовок, пояснительные надписи, размерными линиями выделить полосу пропускания, максимальный коэффициент передачи.
4. В заданной схеме AC в режиме AC выявить элемент (R , L или C), параметр которого существенно влияет на максимальный (или минимальный для заграждающего фильтра) в полосе пропускания коэффициент передачи по напряжению. В подрежиме Stepping анализа AC оценить это влияние.
5. Для выбранного в п.2 элемента задать разброс основного параметра в диапазоне от 20% до 40%. В подрежиме Monte Carlo задать серию из 25-50 испытаний.
6. Для трех возможных законов распределения получить гистограммы для максимума (минимума) значения выходного напряжения.
7. Обсудить гистограммы.

Макромоделирование в программе Micro-Cap

1. Создать макромодель для схемы AC в режиме AC, включив в многополюсник всю схему, кроме источника сигнала и резистора нагрузки, разместив имена входных и выходных полюсов.
Указание: В схему макромодели не следует включать источник сигнала и нагрузочный резистор.
2. В редакторе Shape Editor создать новый символ условного графического обозначения макромодельного элемента.
3. В редакторе Component Editor внести в библиотеку элементов новый элемент.
4. Подготовить схему с новым элементом, источником сигнала и нагрузочным резистором для анализа Transient Analysis.
5. Сравнить результаты моделирования по схемам с макромоделью и без нее.

Моделирование электронных устройств с помощью программы Design Center Подготовка схемы. Анализ свойств при постоянных токах (DC)

1. Создать схему заданного преподавателем устройства DC в рабочем окне Schematics.
2. Исследовать передаточную характеристику заданного устройства по постоянному току:
 - при номинальном режиме;
 - при ступенчатом изменении напряжения источника питания;
 - при изменении температуры.

Анализ переходных процессов (Transient Analysis).

1. Создать схему заданного устройства в рабочем окне Design Center.
Использовать объекты AC, исследованные в л.р. №3
2. Исследовать форму выходного сигнала при входном сигнале в виде
 - гармонической функции;
 - прямоугольных импульсов при номинальном режиме;
 - экспоненциальной формы.

Анализ частотных характеристик и макромоделирование в Design Center 7.1.

1. Создать схему АС заданного преподавателем устройства в рабочем окне Schematics или воспользоваться файлом схемы из лабораторной работы №8.
2. Исследовать частотную характеристику заданного устройства, определить полосу пропускания по уровню 0.707. Получить годограф комплексного выходного напряжения в частотном диапазоне полосы пропускания.
3. Создать макромодель четырехполюсника (как в работе №6).
Указание: В схему макромодели не следует включать источник сигнала и нагрузочный резистор.
4. Подготовить схему АС с новым элементом, источником сигнала и нагрузочным резистором для анализа АС.
5. Сравнить результаты моделирования по схемам с макромоделью и без нее.

Моделирование переходных процессов в Simulink.

1. Моделировать переходный процесс для цепей, используя блок State-Space из основной библиотеки элементов Simulink
2. Моделировать переходный процесс для цепей, используя другие блоки (кроме State-Space) из основной библиотеки элементов Simulink

Моделирование электромеханического устройства в MatLab Simulink.

Объект моделирования - одна из машин постоянного тока.

1. Изготовить модель с использованием основной библиотеки Simulink.

Параметры МПТ СФ, СМ, СЕ, RB, РЯ, LB, ЛЯ, $L_{af} = C_E * C_{\Phi}$ а так же $M_c(\omega)$ и J задаются ниже в отдельной таблице по вариантам конкретных заданий.

Напряжения питания цепей якоря и обмотки возбуждения – 220 В.

2. Получить зависимости тока источника цепи якоря $I(t)$, вращающего момента $M(t)$ и частоты вращения ротора $\omega(t)$ в режиме пуска вплоть до стационарного режима вращения.
3. Подготовить модель для решения поставленной задачи с использованием объекта DC Machine (см. пример psbdcmotor.mdl) библиотеки SimPowerSystem.
4. Получите те же зависимости по п.2 и сравните их с полученными ранее.
Параметры МПТ СФ, СМ, СЕ, RB, РЯ, LB, ЛЯ, $L_{af} = C_E * C_{\Phi}$ а так же $M_c(\omega)$ и J задаются ниже в отдельной таблице по вариантам конкретных заданий.
Напряжения питания цепей якоря и обмотки возбуждения – 220 В. Сравнить результаты двух моделей.

Процедура проведения

Выполнение лабораторных работ по соответствующим разделам курса

1. Перечень компетенций/индикаторов и контрольных вопросов проверки результатов освоения дисциплины

1. Компетенция/Индикатор: ИД-1_{ОПК-4} Использует современные информационные технологии и программное обеспечение при решении задач профессиональной деятельности

Материалы для проверки остаточных знаний

1. Позволяет ли программа Electronics WorkBench изготовить модель электронного устройства в виде многополюсника?

Ответы:

-

Верный ответ: Да

2. Рисование схемы в рабочем окне редактора схем Electronics WorkBench заключается в:

Ответы:

1) размещении символов условных знаков элементов; 2) задании значений электрических параметров элементов; 3) задании атрибутов элементов (уникального имени, параметров, имени модели); 4) задании графических параметров чертежа схемы.

Верный ответ: 1,3,4

3. Что входит в последовательность действий в режиме Transient Analysis (анализ переходных процессов в цепях) в программе схемотехнического моделирования Micro-Cap V?

Ответы:

1) вызвать окно DC Analysis для вывода графиков искомым функций; 2) в редакторе схем создать схему анализируемого устройства и задать параметры элементов; 3) выйти в режим анализа Transient Analysis из редактора схем; 4) задать параметры анализа процесса в окне пределов Transient Analysis Limits.

Верный ответ: 2,3,4

4. Режим анализа AC Analysis в программе схемотехнического моделирования Micro-Cap V служит для:

Ответы:

1) анализа переходных процессов; 2) анализа свойств цепи по постоянному току; 3) анализа частотных характеристик; 4) анализа температурных свойств схемы.

Верный ответ: 3

5. При конструировании реальных электронных устройств появляется проблема соответствия его параметров компьютерной модели из-за:

Ответы:

1) случайных отклонений параметров реальных элементов от номинальных значений в процентах с определенной вероятностью; 2) стоимости компонентов схем; 3) ошибки расчетов компьютерных моделей; 4) неверной трактовки результатов моделирования.

Верный ответ: 1

6. Макромоделирование электронных устройств в программе Micro-Cap V включает в себя следующие этапы:

Ответы:

1) задание параметров выбранных компонентов в заданных интервалах разброса с заданным законом распределения; 2) подготовка условного графического символа элемента в редакторе; 3) подготовка схемы многополюсника в режиме редактора схем; 4) включение макромодели в библиотеку компонентов с помощью Component Editor.

Верный ответ: 2,3,4

7. Программа Schematics Editor в пакете MicroSim позволяет:

Ответы:

1) производить записи проделанной настройки командами; 2) редактировать графики; 3) рисовать электрические схемы; 4) выполнять параметрическую оптимизацию.

Верный ответ: 3

8. Основная библиотека Simulink MATLAB содержит в себе:

Ответы:

1) блоки непрерывных сигналов; 2) блок преобразования Фурье; 3) математические операции; 4) математические функции и таблицы.

Верный ответ: 1,3,4

9. SimPowerSystems (Power System Blockset) в MatLab Simulink - это...

Ответы:

1) блок, на выходе которого появляется сигнал, когда входной сигнал достигнет заданного уровня; 2) блок, позволяющий сформировать и выводить информацию о модели; 3) блок-заготовка для подготовки макромодели (подсистемы); 4) специальный раздел библиотеки объектов Simulink для моделирования силовых электрических и электронных цепей.

Верный ответ: 4

II. Описание шкалы оценивания

Оценка: 5

Описание характеристики выполнения знания: Лабораторные работы выполнены преимущественно в рамках "продвинутого" уровня

Оценка: 4

Описание характеристики выполнения знания: Лабораторные работы выполнены преимущественно в рамках "базового" уровня

Оценка: 3

Описание характеристики выполнения знания: Лабораторные работы выполнены преимущественно в рамках "порогового" уровня

III. Правила выставления итоговой оценки по курсу

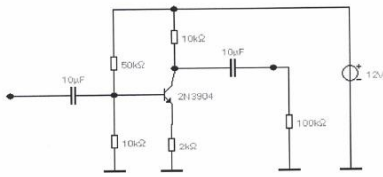
Оценка определяется по совокупности оценок за выполненные лабораторные работы в соответствии с Положением о балльно-рейтинговой системе для студентов НИУ «МЭИ» на основании семестровой составляющей

6 семестр

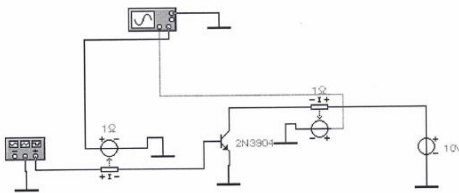
Форма промежуточной аттестации: Экзамен

Пример билета

1. Получить графики амплитудно- и фазочастотной характеристик усилителя на биполярном транзисторе 2N3904, используя Electronics Workbench 3. Определить полосу пропускания усилителя по уровню $0.707K_{max}$.



2. Определить наибольший коэффициент усиления по току биполярного транзистора 2N3904 ($h_{21}=dI_k/dI_b$), используя MicroCAP 5.



Процедура проведения

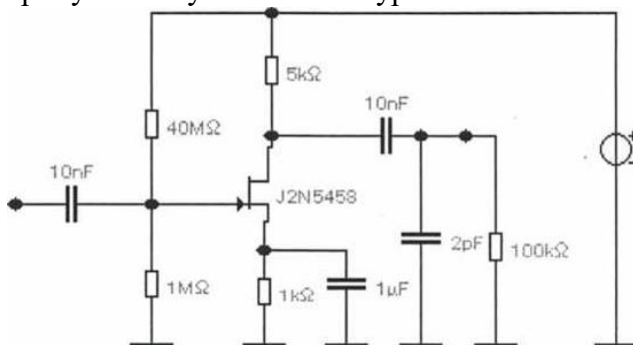
Промежуточная аттестация проводится в компьютерном классе. Студенту выдается билет. Время моделирования задачи из билета составляет 60 минут. После проводится проверка программы студента и задаются вопросы по результатам решения.

1. Перечень компетенций/индикаторов и контрольных вопросов проверки результатов освоения дисциплины

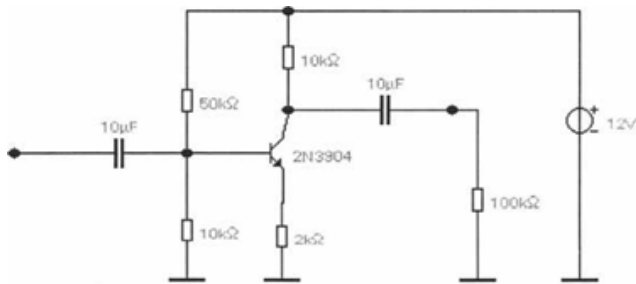
1. Компетенция/Индикатор: ИД-1_{ОПК-4} Использует современные информационные технологии и программное обеспечение при решении задач профессиональной деятельности

Вопросы, задания

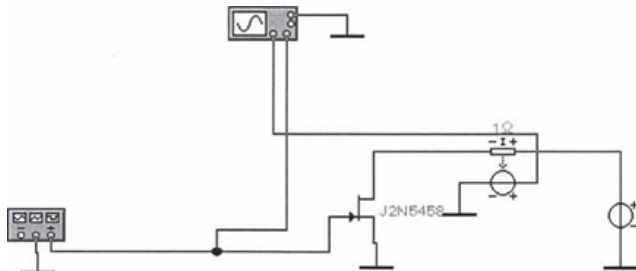
1. Получить графики амплитудно- и фазочастотной характеристик усилителя на полевом транзисторе J2N5458, используя Electronics Workbench 5. Определить полосу пропускания усилителя по уровню $0.707K_{max}$.



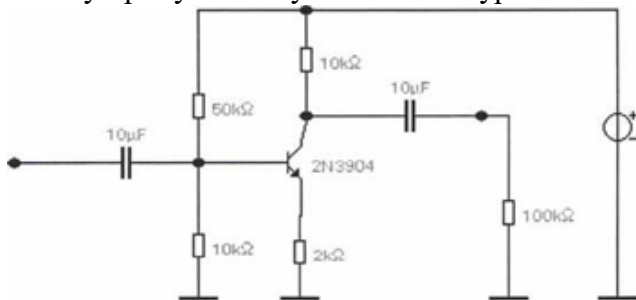
2. Подготовить виртуальный прибор - Генератор трех гармонических составляющих (Waveform Chart, Num Ctrl/ While Loop, Simulate Signal (Sine F1=10, Am1=1, FI01=10; F2=20, Am2=2, FI02=2; F3=30, Am3=3, FI03=3));
3. Получить графики входного и выходного напряжений и определить коэффициент усиления усилителя на биполярном транзисторе 2N3904 при синусоидальном входном сигнале ($U_m=100$ мВ, $f=1$ кГц), используя Electronics Workbench 3.



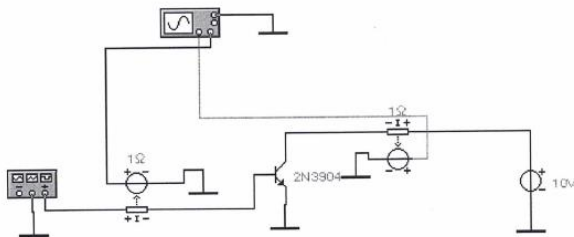
4. Определить крутизну переходной характеристики полевого транзистора 2N5545 ($S=dI_c/dU_3$), используя MicroCAP 5. и преобразовав, соответственно, схему для Electronics Workbench.



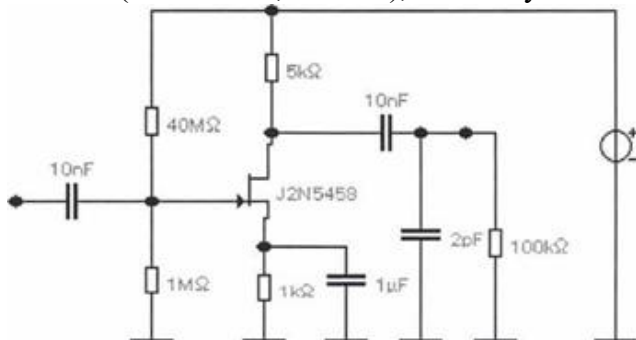
5. Получить графики амплитудно- и фазочастотной характеристик усилителя на биполярном транзисторе 2N3904, используя Electronics Workbench 3. Определить полосу пропускания усилителя по уровню 0.707Kmax.



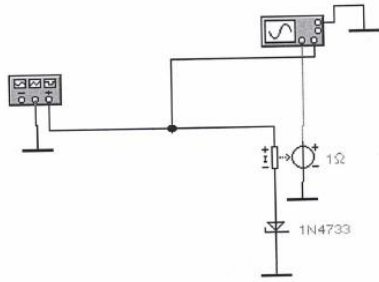
6. Определить наибольший коэффициент усиления по току биполярного транзистора 2N3904 ($h_{21}=dI_c/dI_b$), используя MicroCAP 5.



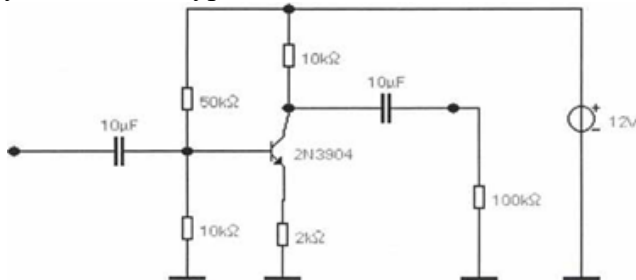
7. Получить графики входного и выходного напряжений и определить коэффициент усиления усилителя на полевом транзисторе J2N5458 при синусоидальном входном сигнале ($U_m=10$ мВ, $f=1$ кГц), используя Electronics Workbench 3.



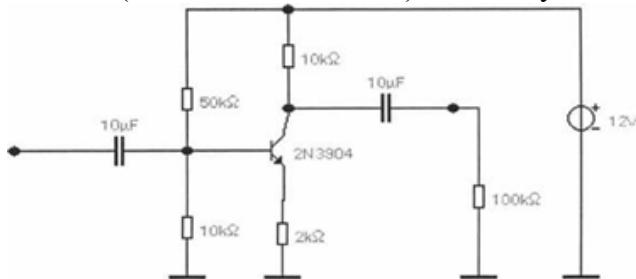
8. Определить дифференциальное сопротивление диода 1N3491 в прямом направлении, используя MicroCAP 5.



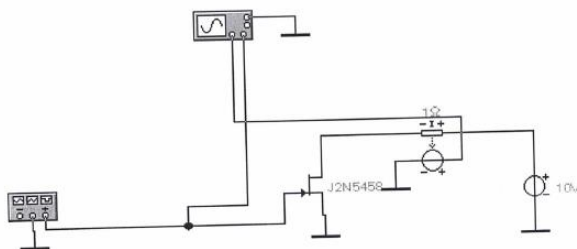
9. Получить графики амплитудно- и фазочастотной характеристик усилителя на биполярном транзисторе 2N3904, используя DC7. Определить полосу пропускания усилителя по уровню 0.707Kмаx.



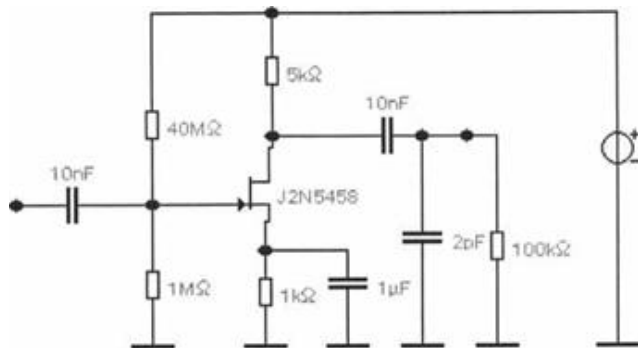
10. Получить графики входного и выходного напряжений и определить коэффициент усиления усилителя на биполярном транзисторе 2N3904 при синусоидальном входном сигнале ($U_m=100$ мВ, $f=1$ кГц), используя MicroCAP.



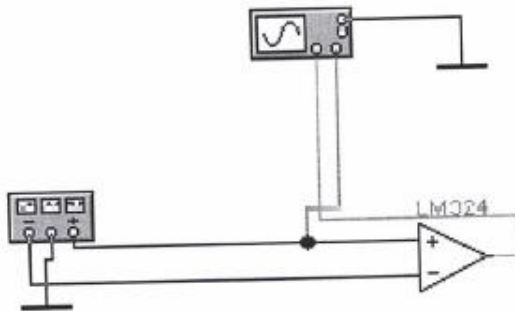
11. Определить крутизну переходной характеристики полевого транзистора J2N5458 ($S=dI_c/dU_3$), используя Electronics Workbench.



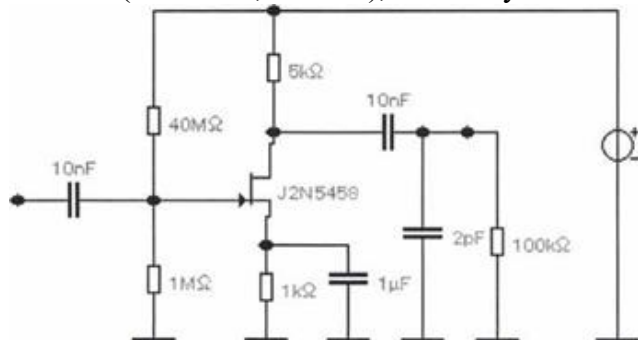
12. Получить графики амплитудно- и фазочастотной характеристик усилителя на полевом транзисторе 2N5455, используя MicroCAP 5. Определить полосу пропускания усилителя по уровню 0.707Kмаx



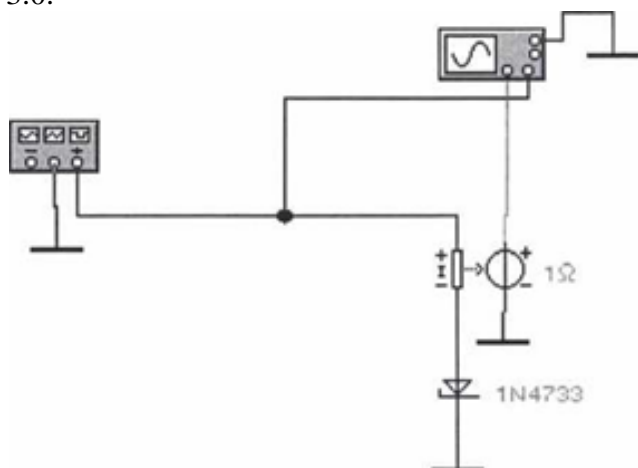
13. Для операционного усилителя LM-324 получить передаточную характеристику «Вход-выход» на частоте 1Гц при синусоидальном сигнале амплитудой 200 мкВ. Определить коэффициент усиления для малого сигнала, используя Electronics Workbench 3.



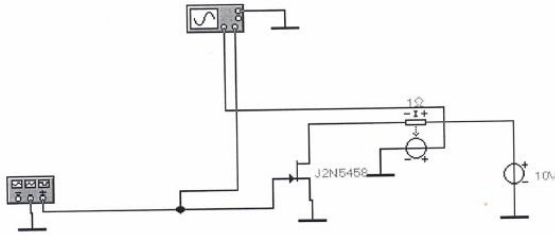
14. Получить графики входного и выходного напряжений и определить коэффициент усиления усилителя на полевом транзисторе 2N545 при синусоидальном входном сигнале ($U_m=1$ мВ, $f=1$ кГц), используя MicroCAP 5.



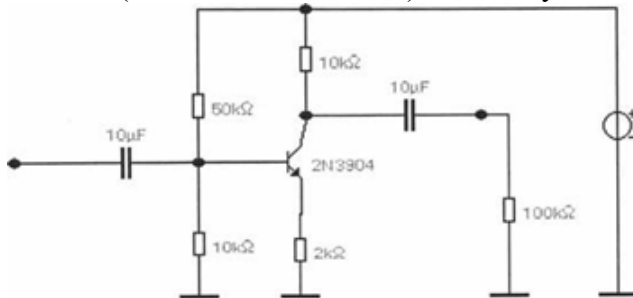
15. Определить наименьшее напряжение стабилизации стабилитрона 1N4733 и дифференциальное сопротивление на рабочем участке, используя Electronics Workbench 3.0.



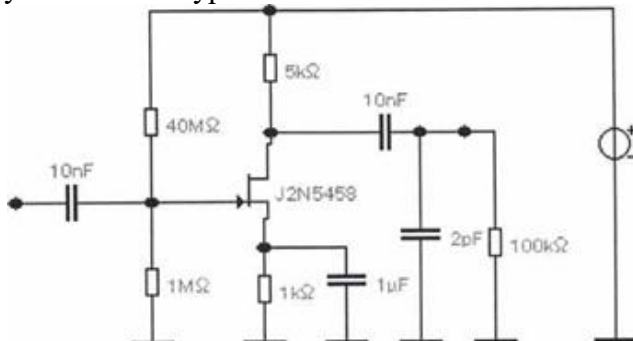
16. Определить крутизну переходной характеристики полевого транзистора 2N5545 ($S=dI_c/dU_3$), используя DC7. и преобразуя, соответственно, схему для Electronics Workbench



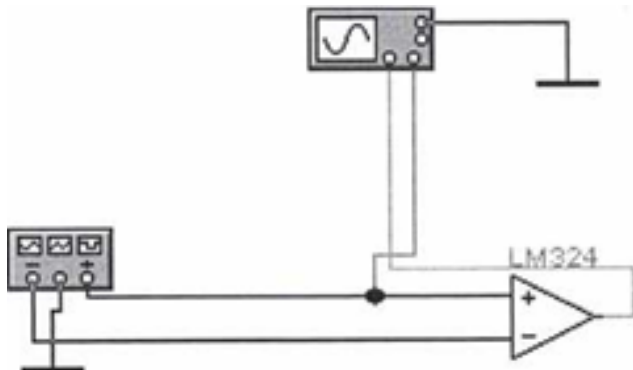
17. Получить графики входного и выходного напряжений и определить коэффициент усиления усилителя на биполярном транзисторе 2N3904 при синусоидальном входном сигнале ($U_{nr}=100$ мВ, $f=1$ кГц), используя Electronics Workbench 5.



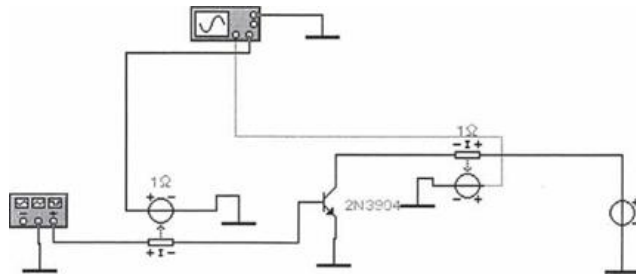
18. Получить графики амплитудно- и фазочастотной характеристик усилителя на полевом транзисторе 2N5545, используя DC7. Определить полосу пропускания усилителя по уровню 0.707Kmax.



19. Для операционного усилителя LM-324 получить передаточную характеристику «Вход-выход», определить коэффициент усиления для малого сигнала, используя Electronics Workbench 5.



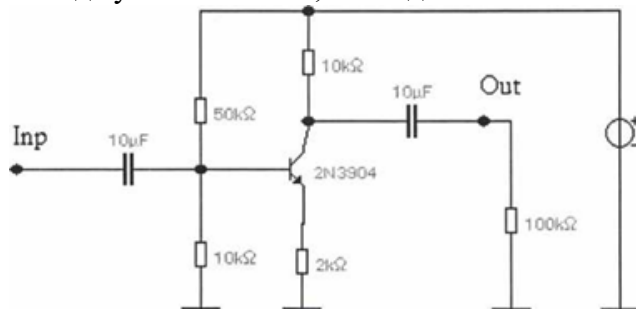
20. Определить наибольший коэффициент усиления по току биполярного транзистора 2N3904 ($h_{21} = dI_k/dI_6$), используя DC7.



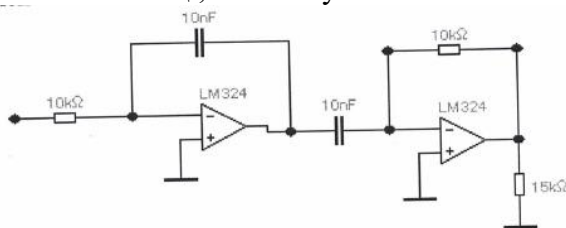
21.Используя EWD3_D, построить схему, реализующую функцию $F(A,B,C)$, которая задана таблицей.

N	A	B	c	F
0	0	0	0	0
1	0	0	1	0
2	0	1	0	0
3	0	1	1	1
4	1	0	0	0
5	1	0	1	1
6	1	1	0	1
7	1	1	1	1

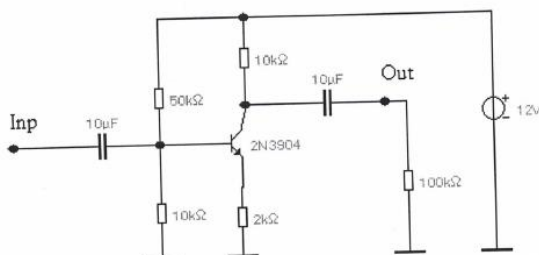
22.Получить семейство амплитудно частотных характеристик усилителя на биполярном транзисторе при ступенчатом изменении емкости разделительного конденсатора на выходе усилителя от 0,1мкФ до 100 мкФ с шагом 10 мкФ, используя MicroCAP.



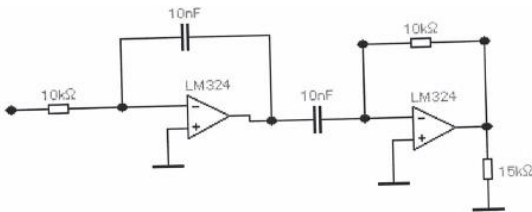
23.Подготовить макромодель усилителя и получить осциллограммы входного и выходного напряжений при импульсном возбуждении прямоугольными импульсами частотой 1 кГц., используя Electronics Workbench.



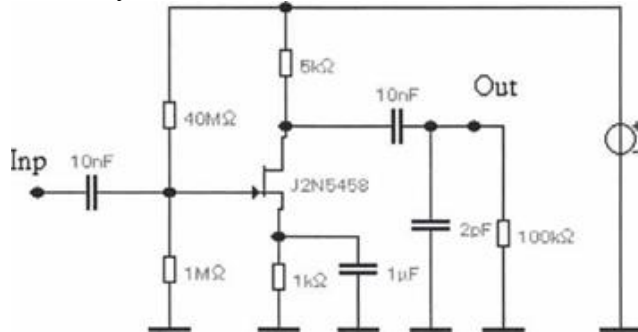
24.Провести макромоделирование усилителя на биполярном транзисторе в режиме АС, используя MicroCAP 5.



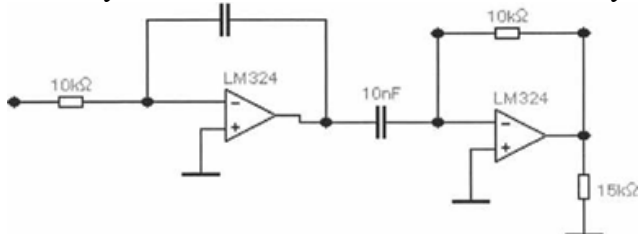
25.Получить график амплитудно-частотной характеристики избирательного усилителя и определить полосу пропускания по уровню 0.707Кмах, используя Electronics Workbench 3.



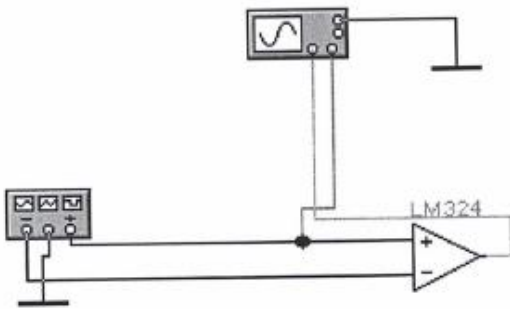
26. Провести макромоделирование усилителя на полевом транзисторе в режиме Transient, используя MicroCAP 5.



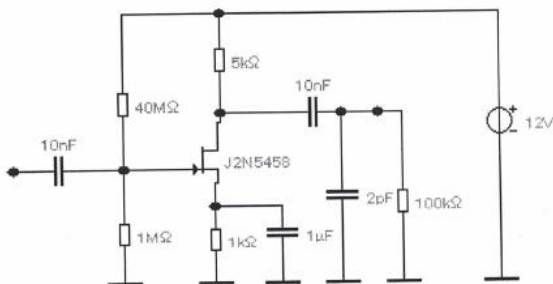
27. Получить графики входного и выходного напряжений и определить коэффициент усиления по напряжению для избирательного усилителя на частоте 48.8 кГц при амплитуде входного сигнала 10 мВ, используя Electronics Workbench 3.



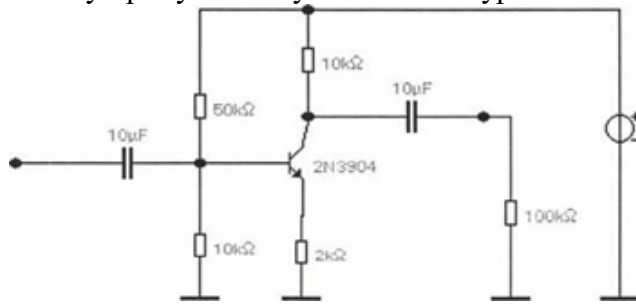
28. Для операционного усилителя LM-741 получить передаточную характеристику «Вход-выход». Определить коэффициент усиления на линейном участке, используя MicroCAP 5.



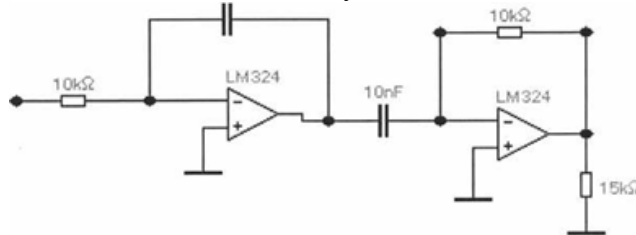
29. Получить графики амплитудно- и фазочастотной характеристик усилителя на полевом транзисторе J2N5458, используя Electronics Workbench 3. Определить полосу пропускания усилителя по уровню 0.707Kмах.



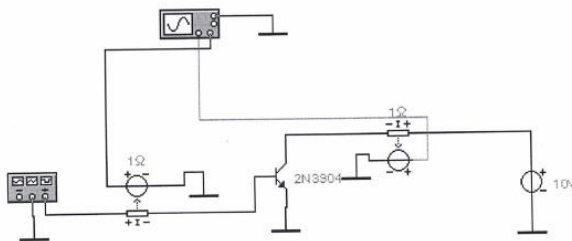
30. Получить графики амплитудно- и фазочастотной характеристик усилителя на биполярном транзисторе 2N3904, используя Electronics Workbench 5. Определить полосу пропускания усилителя по уровню 0.707Kmax.



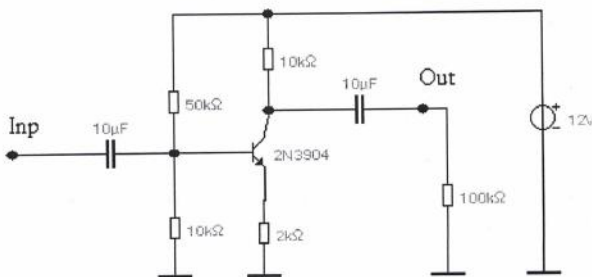
31. Подготовить макромодель усилителя и получить осциллограммы входного и выходного напряжений при импульсном возбуждении прямоугольными импульсами частотой 1 кГц., используя DC7.



32. Определить коэффициент усиления по току биполярного транзистора 2N3904 ($h_{2i} = dI_k / dI_b$), используя Electronics Workbench.



33. Получить семейство амплитудно- частотных характеристик усилителя на биполярном транзисторе при ступенчатом изменении емкости разделительного конденсатора на выходе усилителя от 0,1мкФ до 100 мкФ с шагом 10 мкФ, используя DC7. Задать разброс Rk 10%. Получить гистограммы для maxKi при равномерном законе распределения.

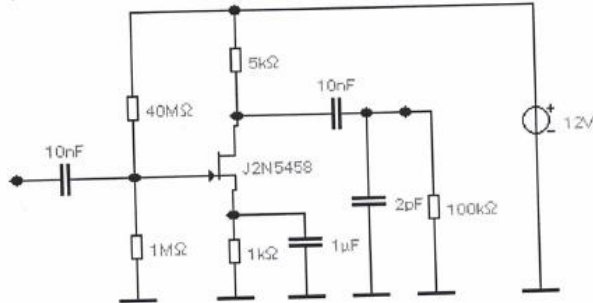


34. Используя EWB3 D , построить схему, реализующую функцию F(A,B,C), которая задана таблицей/

N	A	B	C	F
0	0	0	0	0
1	0	0	1	1
2	0	1	0	0
3	0	1	1	1
4	1	0	0	0

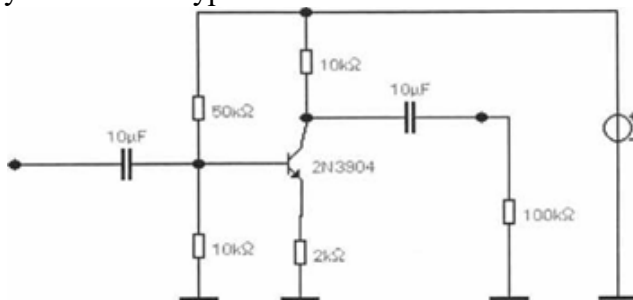
5	1	0	1	1
6	1	1	0	0
7	1	1	1	1

35. Получить графики входного и выходного напряжений и определить коэффициент усиления усилителя на полевом транзисторе 2N5545 при синусоидальном входном сигнале ($U_m=1$ мВ, $f=1$ кГц), используя EWB 5.

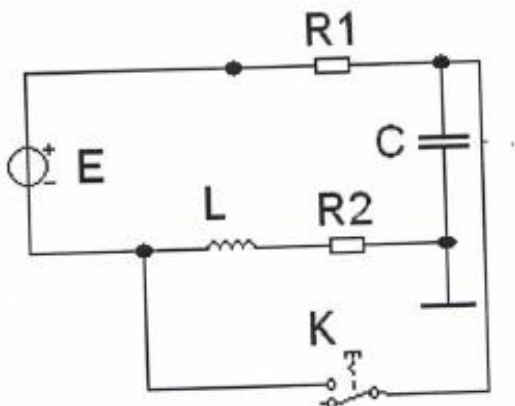


36. Подготовить виртуальный прибор - генератор периодических трапециидальных импульсов с заданными параметрами (Waveform Chart/ While Loop, Waveform Simulate Arbitrary Signal - X=0,1,2,3,4,5; Y=0,0,1,1,0) в среде Lab VIEW.

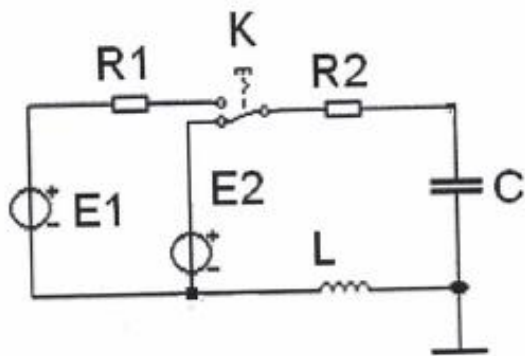
37. Получить графики амплитудно- и фазочастотной характеристик усилителя на биполярном транзисторе 2N3904, используя DC7. Определить полосу пропускания усилителя по уровню $0.707K_{max}$.



38. Получить графики $u_C(t)$ и $i_L(t)$ для переходного процесса в данной схеме при замыкании ключа К, если $E=15$ В, $R_1=3$ кОм, $R_2=2$ кОм, $C=1$ мкФ, $L=0.1$ Гн, используя структурную модель в Simulink.

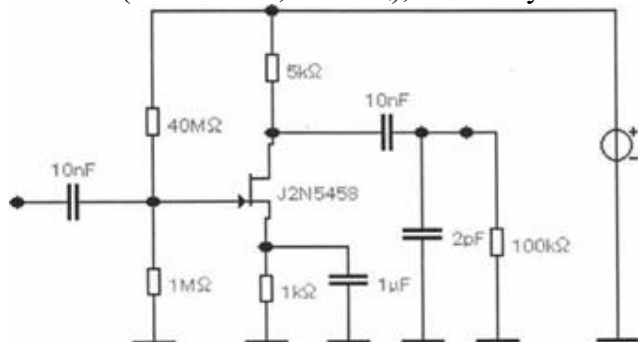


39. Получить графики $u_C(t)$ и $i_B(t)$ для переходного процесса в данной схеме при переключении источника постоянного тока с $E_2=15$ В на $E_1=5$ В, если $R_1=1$ кОм, $R_2=2$ кОм, $C=1$ мкФ, $L=0.1$ Гн, используя структурную модель в Simulink.

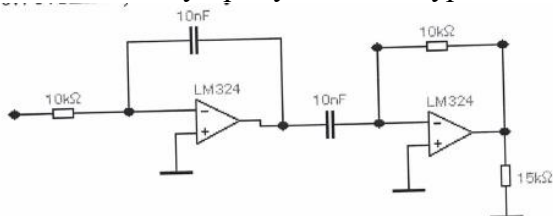


40. Подготовить виртуальный прибор - генератор фазово-модулированных сигналов с заданными параметрами (Waveform Chart, Num Ctrl/ While Loop, Formula Wafeform (formula- $\sin(2*3.1415 * 40*t + 5 * \sin(2* 3.1415*2.5 *t))$)” в среде LabVIEW.

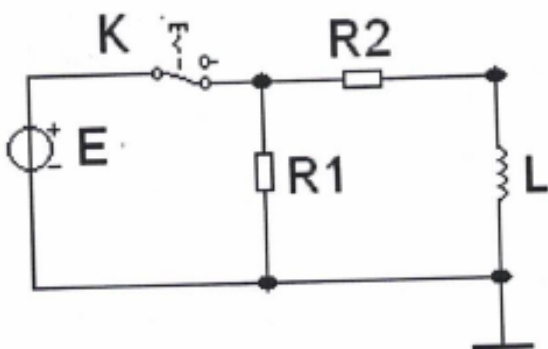
41. Получить графики входного и выходного напряжений и определить коэффициент усиления усилителя на полевом транзисторе J2N5458 при синусоидальном входном сигнале ($U_m=10$ мВ, $f=1$ кГц), используя Electronics Workbench 5.



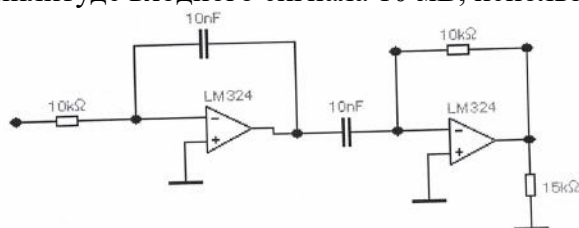
42. Получить график амплитудно-частотной характеристики избирательного усилителя и определить полосу пропускания по уровню $0.707K_{max}$, используя DC7.



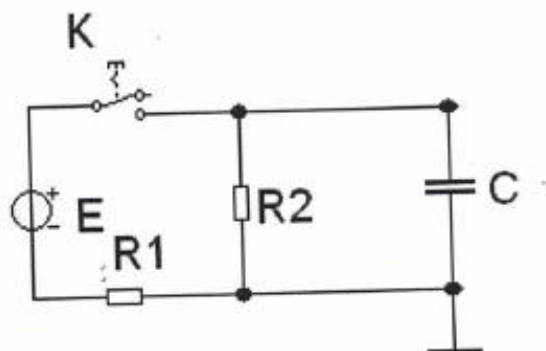
43. Получить графики $u_L(t)$ и $i_L(t)$ для переходного процесса в данной схеме при отключении источника постоянного тока с $E=15$ В при $R_1=1$ кОм, $R_2=2$ кОм и $L=0.1$ Гн, используя структурную модель в Simulink.



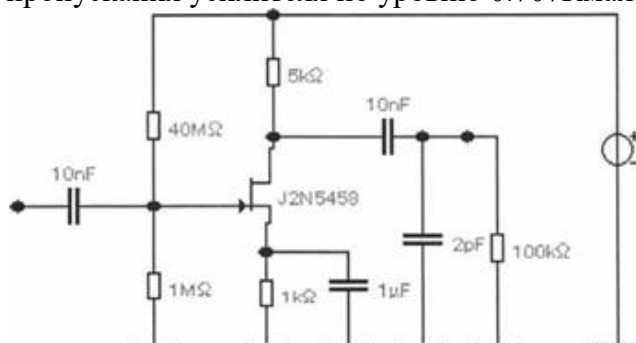
44. Получить графики входного и выходного напряжений и определить коэффициент усиления по напряжению для избирательного усилителя на частоте 48.8 кГц при амплитуде входного сигнала 10 мВ, используя DC7.



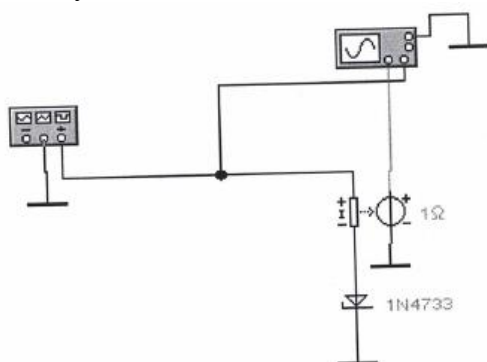
45. Получить графики $u_c(t)$ и $i_c(t)$ для переходного процесса в данной схеме при подключении источника постоянного тока с $E = 15\text{В}$ при $U_c(0) = -5\text{В}$, $R_1 = 1\text{кОм}$, $R_2 = 2\text{кОм}$ и $C = 1\text{мкФ}$, используя структурную модель в Simulink.



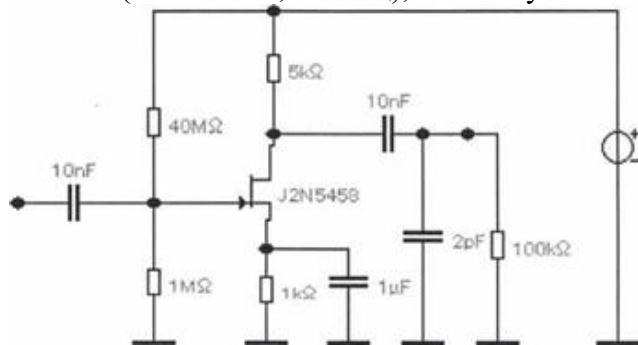
46. Получить графики амплитудно- и фазочастотной характеристик усилителя на полевом транзисторе J2N5458, используя Electronics Workbench 5. Определить полосу пропускания усилителя по уровню $0.707K_{\text{max}}$.



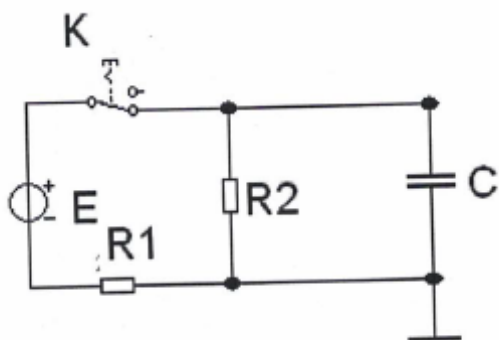
47. Определить дифференциальное сопротивление диода 1N3491 в прямом направлении, используя DC7.



48. Получить графики входного и выходного напряжений и определить коэффициент усиления усилителя на полевом транзисторе J2N5458 при синусоидальном входном сигнале ($U_m=10$ мВ, $f=1$ кГц), используя Electronics Workbench 5.



49. Получить графики $U_c(t)$ и $i_c(t)$ для переходного процесса в данной схеме при отключении источника постоянного тока с $E=15$ В при $R_1=1$ кОм, $R_2=2$ кОм и $C=1$ мкФ, используя структурную модель в Simulink.



Материалы для проверки остаточных знаний

1. Автоматизация технологического процесса основана на:

Ответы:

1) сборе данных о состоянии объекта; 2) обработке данных; 3) сопряжении вычислительных средств с объектом; 4) формировании сигналов управления.

Верный ответ: 1,2,4

2. Элемент While Loop в программе LabView - это:

Ответы:

1) узел-функция, генератор псевдослучайных чисел; 2) структура управления выполнением программы, исполняющая в цикле код, находящийся внутри его границ (цикл по условию); 3) развертка осциллограммы; 4) окно блок-диаграмм.

Верный ответ: 2

3. Что НЕ входит в библиотеку элементов лицевой панели LabView:

Ответы:

1) пункт контекстного меню Механическое действие (Mechanical Action); 2) логические элементы Buttons (кнопки) и LEDs (светодиоды) 3) Graph Inds (графики) 4) числовые элементы Num Ctrls (элементы управления) и Num Inds (индикаторы).

Верный ответ: 1

4. Раздел arith/compare в программе LabView содержит:

Ответы:

1) функции для вывода сигналов в реальные устройств (при инсталляции соответствующих плат и драйверов) и другие внешние устройства ПК; 2) функции для управления исполнением (структуры и секундомеры: время задержки, время прохождения); 3) функции для арифметических вычислений и сравнений сигналов 4) содержит функции для обработки сигналов.

Верный ответ: 3

5.Элемент Simulate Sig в программе LabView позволяет:

Ответы:

1) использовать в качестве источника сигнала данные в файле, сохраненном после измерений. 2) установить тип колебаний (sine–синусоидальный, square–прямоугольный, triangle–треугольный, sawtooth–пилообразный, DC–постоянный); 3) получить произвольные колебания; 4) получить модельные сигналы разнообразной формы.

Верный ответ: 2,4

6.Раздел Analysis в программе LabView содержит:

Ответы:

1) инструменты математических вычислений аналогично научному калькулятору; 2) программу выбора формулы расчета результата в зависимости от значения параметров $x_3 \dots x_6$; 3) подпалитру ряда функций обработки сигналов в частотной и временной областях; 4) логические операторы.

Верный ответ: 3

II. Описание шкалы оценивания

Оценка: 5

Описание характеристики выполнения знания: Работа выполнена в рамках "продвинутого" уровня. Ответы даны верно, четко сформулированные особенности практических решений

Оценка: 4

Описание характеристики выполнения знания: Работа выполнена в рамках "базового" уровня. Большинство ответов даны верно. В части материала есть незначительные недостатки

Оценка: 3

Описание характеристики выполнения знания: Работа выполнена в рамках "порогового" уровня. Основная часть задания выполнена верно. на вопросы углубленного уровня

III. Правила выставления итоговой оценки по курсу

Оценка определяется в соответствии с Положением о балльно-рейтинговой системе для студентов НИУ «МЭИ» на основании семестровой и аттестационной составляющих.