

**Министерство науки и высшего образования РФ
Федеральное государственное бюджетное образовательное учреждение
высшего образования
«Национальный исследовательский университет «МЭИ»**

Направление подготовки/специальность: 12.03.01 Приборостроение

Наименование образовательной программы: Приборы и методы контроля качества и диагностики

Уровень образования: высшее образование - бакалавриат

Форма обучения: Очная

**Оценочные материалы
по дисциплине
Магнитный контроль**

Москва

ОЦЕНОЧНЫЕ МАТЕРИАЛЫ РАЗРАБОТАЛ:

Преподаватель

(должность)

	Подписано электронной подписью ФГБОУ ВО «НИУ «МЭИ»	
	Сведения о владельце ЦЭП МЭИ	
	Владелец	Хвостов А.А.
	Идентификатор	Rd7c1e2e7-KhvostovAA-a55ec66d

(подпись)

А.А. Хвостов

(расшифровка
подписи)

СОГЛАСОВАНО:

Руководитель
образовательной
программы

(должность, ученая степень, ученое
звание)

	Подписано электронной подписью ФГБОУ ВО «НИУ «МЭИ»	
	Сведения о владельце ЦЭП МЭИ	
	Владелец	Барат В.А.
	Идентификатор	Rb173df8d-BaratVA-106e228a

(подпись)

В.А. Барат

(расшифровка
подписи)

Заведующий
выпускающей кафедры

(должность, ученая степень, ученое
звание)

	Подписано электронной подписью ФГБОУ ВО «НИУ «МЭИ»	
	Сведения о владельце ЦЭП МЭИ	
	Владелец	Желбаков И.Н.
	Идентификатор	R839a3a63-ZhelbakovIlgN-f73624c

(подпись)

И.Н.

Желбаков

(расшифровка
подписи)

ОБЩАЯ ЧАСТЬ

Оценочные материалы по дисциплине предназначены для оценки: достижения обучающимися запланированных результатов обучения по дисциплине, этапа формирования запланированных компетенций и уровня освоения дисциплины.

Оценочные материалы по дисциплине включают оценочные средства для проведения мероприятий текущего контроля успеваемости и промежуточной аттестации.

Формируемые у обучающегося компетенции:

1. ПК-1 Способен применять методы неразрушающего контроля для определения технического состояния различных промышленных объектов

ИД-1 Демонстрирует понимание физических основ методов неразрушающего контроля

ИД-3 Анализирует нормативную документацию по различным методам неразрушающего контроля, а также разрабатывает методики проведения неразрушающего контроля различных объектов

и включает:

для текущего контроля успеваемости:

Форма реализации: Компьютерное задание

1. Изучение основных характеристик и свойств магнитных материалов для дефектоскопии (Тестирование)

2. Физические основы магнитной дефектоскопии (Тестирование)

Форма реализации: Письменная работа

1. Дефектоскопия вихретоковая и магнитная (Лабораторная работа)

2. Магнитная толщинометрия (Лабораторная работа)

3. Магнитопорошковая дефектоскопия (Лабораторная работа)

БРС дисциплины

5 семестр

Раздел дисциплины	Веса контрольных мероприятий, %					
	Индекс КМ:	КМ-1	КМ-2	КМ-3	КМ-4	КМ-5
	Срок КМ:	4	8	10	12	14
Общая характеристика методов контроля						
Разрушающие и неразрушающие методы контроля	+					
Задачи магнитного контроля	+					
Основные магнитные величины	+					
Методы магнитного контроля по способу получения первичной информации	+					
Магнитные преобразователи и магнитные материалы для дефектоскопии						
Магнитные приборы неразрушающего контроля			+			

Первичные преобразователи		+			
Индукционные преобразователи		+			
Приборы неразрушающего контроля					
Феррозондовые преобразователи			+		
Гальваномагнитные преобразователи			+		
Приборы с преобразователями Холла			+		
Магнитографическая дефектоскопия					
Магнитные ленты, применяемые в магнитографической дефектоскопии				+	
Магнитодоменный преобразователь				+	
Намагничивание объекта контроля				+	
Средства магнитопорошкового контроля				+	
Измерения параметров магнитного поля					
Магнитная структуроскопия					+
Магнитная толщинометрия					+
Вес КМ:	15	15	20	20	30

\$Общая часть/Для промежуточной аттестации\$

СОДЕРЖАНИЕ ОЦЕНОЧНЫХ СРЕДСТВ ТЕКУЩЕГО КОНТРОЛЯ

I. Оценочные средства для оценки запланированных результатов обучения по дисциплине, соотнесенных с индикаторами достижения компетенций

Индекс компетенции	Индикатор	Запланированные результаты обучения по дисциплине	Контрольная точка
ПК-1	ИД-1 _{ПК-1} Демонстрирует понимание физических основ методов неразрушающего контроля	Знать: источники научно-технической информации (журналы, сайты Интернет) по применению электромагнитного неразрушающего контроля Уметь: осуществлять поиск и анализировать научно-техническую информацию и выбирать необходимые режимы контроля	Изучение основных характеристик и свойств магнитных материалов для дефектоскопии (Тестирование) Дефектоскопия вихретоковая и магнитная (Лабораторная работа)
ПК-1	ИД-3 _{ПК-1} Анализирует нормативную документацию по различным методам неразрушающего контроля, а также разрабатывает методики проведения неразрушающего контроля различных объектов	Знать: технологии определения связей характеристик объектов с их физико-химическими свойствами и способы установления этих связей Уметь: самостоятельно разбираться в нормативных методиках расчета и применять их	Физические основы магнитной дефектоскопии (Тестирование) Магнитопорошковая дефектоскопия (Лабораторная работа) Магнитная толщинометрия (Лабораторная работа)

		для решения поставленной задачи анализировать информацию о новых методах и путях совершенствования магнитного контроля	
--	--	--	--

II. Содержание оценочных средств. Шкала и критерии оценивания

КМ-1. Изучение основных характеристик и свойств магнитных материалов для дефектоскопии

Формы реализации: Компьютерное задание

Тип контрольного мероприятия: Тестирование

Вес контрольного мероприятия в БРС: 15

Процедура проведения контрольного мероприятия: Проведение тестирования

Краткое содержание задания:

Ответить на тестовые вопросы

Контрольные вопросы/задания:

<p>Знать: источники научно-технической информации (журналы, сайты Интернет) по применению электромагнитного неразрушающего контроля</p>	<p>1. Является ли дефектом отклонение геометрических размеров детали от размеров, установленных в нормативной документации?</p> <ol style="list-style-type: none">1. Да2. Нет <p>Ответ: 1</p> <p>2. К какой группе дефектов относится дефект типа складчатость?</p> <ol style="list-style-type: none">1. Дефект-включение2. Дефект поверхности <p>Ответ: 2</p> <p>3. К какой группе дефектов относится дефект типа плена?</p> <ol style="list-style-type: none">1. Дефект сварного соединения2. Дефект металлургического происхождения3. Дефект усталого происхождения <p>Ответ: 2</p> <p>4. К какой группе дефектов относится дефект типа флокен?</p> <ol style="list-style-type: none">1. Дефект-включение2. Дефект поверхности3. Несоответствие по структуре <p>Ответ: 3</p> <p>5. Как называется дефект поверхности листа в виде чередующихся вздутый, идущих поперек прокатки от торца по плоскости листа, образовавшихся при наличии полостей и рыхлости в осевой зоне слитка?</p> <ol style="list-style-type: none">1. Прокатная плена2. Расслоение3. Гармошка <p>Ответ: 3</p>
---	--

	<p>6. Как называется дефект в виде полости или впадины, образованный при усадке металла шва в условиях отсутствия питания жидким металлом?</p> <ol style="list-style-type: none"> 1. Подрез зоны сплавления 2. Усадочная раковина сварного шва 3. Вогнутость корня шва <p>Ответ: 2</p> <p>7. К какой группе относится дефект типа подрез зоны сплавления?</p> <ol style="list-style-type: none"> 1. Дефект сварного соединения 2. Дефект металлургического происхождения 3. Дефект усталого происхождения <p>Ответ: 1</p> <p>8. Как называется дефект в виде воронкообразного углубления в сварном шве?</p> <ol style="list-style-type: none"> 1. Свищ в сварном шве 2. Пора в сварном шве 3. Непровар <p>Ответ: 1</p> <p>9. К какому типу дефекта относится трещина у основания зуба шестерни редуктора бывшего в эксплуатации?</p> <ol style="list-style-type: none"> 1. Дефект сварного соединения 2. Дефект металлургического происхождения 3. Дефект усталостного происхождения <p>Ответ: 3</p> <p>10. Что является характерным признаком усталостной трещины?</p> <ol style="list-style-type: none"> 1. Обязательное наличие следов пластической деформации в зоне трещины 2. Отсутствие следов какой-либо пластической деформации в зоне трещины <p>Ответ: 2</p>
--	--

Описание шкалы оценивания:

Оценка: 5

Нижний порог выполнения задания в процентах: 90

Описание характеристики выполнения знания: Оценка "отлично" выставляется если задание выполнено в полном объеме или выполнено преимущественно верно

Оценка: 4

Нижний порог выполнения задания в процентах: 80

Описание характеристики выполнения знания: Оценка "хорошо" выставляется если большинство вопросов раскрыто. выбрано верное направление для решения задач

Оценка: 3

Нижний порог выполнения задания в процентах: 60

Описание характеристики выполнения знания: Оценка "удовлетворительно" выставляется если задание преимущественно выполнено

КМ-2. Физические основы магнитной дефектоскопии

Формы реализации: Компьютерное задание

Тип контрольного мероприятия: Тестирование

Вес контрольного мероприятия в БРС: 15

Процедура проведения контрольного мероприятия: Проведение тестирования

Краткое содержание задания:

Ответить на тестовые вопросы

Контрольные вопросы/задания:

<p>Знать: технологию определения связей характеристик объектов с их физико-химическими свойствами и способы установления этих связей</p>	<p>1. Что является важнейшей особенностью магнитного поля?</p> <ol style="list-style-type: none">1. Магнитное поле действует на движущиеся и неподвижные электрические заряды2. Магнитное поле действует на движущиеся электрические заряды3. Магнитное поле действует на неподвижные электрические заряды <p>Ответ: 2</p> <p>2. Линии магнитной индукции - это линии, касательные к которым в каждой точке совпадают с направлением вектора:</p> <ol style="list-style-type: none">1. Магнитного момента2. Напряженности магнитного поля3. Индукции магнитного поля <p>Ответ: 3</p> <p>3. Какое из утверждений верно?</p> <ol style="list-style-type: none">1. Линии магнитной индукции всегда замкнуты и в нелинейном поле могут пересекаться2. Линии магнитной индукции всегда замкнуты и охватывают проводники с токами и постоянные магниты3. Линии магнитной индукции могут быть разомкнуты вокруг постоянных магнитов <p>Ответ: 2</p> <p>4. Какой величиной является магнитная индукция?</p> <ol style="list-style-type: none">1. Векторной2. Скалярной3. Может быть и векторной и скалярной <p>Ответ: 1</p> <p>5. Какой величиной является собственная намагниченность материала?</p> <ol style="list-style-type: none">1. Векторной2. Скалярной
--	---

	<p>3. Может быть и векторной и скалярной</p> <p>Ответ: 1</p> <p>6. Какой знак имеет магнитная восприимчивость диамагнетиков?</p> <ol style="list-style-type: none"> 1. Положительный 2. Отрицательный <p>Ответ: 2</p> <p>7. К какой группе материалов относится ферромагнетик с коэрцитивной силой 3000 А/м?</p> <ol style="list-style-type: none"> 1. Магнитотвердые материалы 2. Магнитомягкие материалы <p>Ответ: 1</p> <p>8. Как изменяется сила, затягивающая магнитную частицу в поле рассеяния дефекта, с ростом магнитной восприимчивости материала частицы?</p> <ol style="list-style-type: none"> 1. Уменьшается 2. Увеличивается 3. Не изменяется <p>Ответ: 2</p> <p>9. Как изменится сила, затягивающая магнитную частицу в поле рассеяния дефекта, с ростом градиента магнитного поля в месте расположения частицы?</p> <ol style="list-style-type: none"> 1. Уменьшается 2. Увеличивается <p>Ответ: 2</p> <p>10. Какова ширина валика магнитного порошка над дефектом?</p> <ol style="list-style-type: none"> 1. Меньше ширины дефекта 2. Строго равна ширине дефекта 3. Больше ширины дефекта <p>Ответ: 3</p>
--	--

Описание шкалы оценивания:

Оценка: 5

Нижний порог выполнения задания в процентах: 90

Описание характеристики выполнения знания: Оценка "отлично" выставляется если задание выполнено в полном объеме или выполнено преимущественно верно

Оценка: 4

Нижний порог выполнения задания в процентах: 80

Описание характеристики выполнения знания: Оценка "хорошо" выставляется если большинство вопросов раскрыто. выбрано верное направление для решения задач

Оценка: 3

Нижний порог выполнения задания в процентах: 60

Описание характеристики выполнения знания: Оценка "удовлетворительно" выставляется если задание преимущественно выполнено

КМ-3. Дефектоскопия вихретоковая и магнитная

Формы реализации: Письменная работа

Тип контрольного мероприятия: Лабораторная работа

Вес контрольного мероприятия в БРС: 20

Процедура проведения контрольного мероприятия: Допуск, выполнение и защита лабораторной работы

Краткое содержание задания:

Изучить оборудование и сравнить методики вихретоковой и магнитной дефектоскопии

Контрольные вопросы/задания:

<p>Уметь: осуществлять поиск и анализировать научно-техническую информацию и выбирать необходимые режимы контроля</p>	<ol style="list-style-type: none">1.Сделайте вывод по исследованию влияния ориентации протяженности дефекта на результаты магнитопорошкового и вихретокового контроля2.Поясните в чем проявляется зависимость выявляемости дефекта от глубины залегания дефекта3.Расскажите основные этапы проведения магнитопорошкового контроля сварного соединения4.Расскажите принцип действия вихретокового дефектоскопа с накладным преобразователем5.Изобразите траекторию перемещения преобразователя при предварительной настройке6.Расскажите основные этапы проведения вихретокового контроля сварного соединения7.Перечислите основные этапы настройки вихретокового дефектоскопа8.Перечислите основные этапы настройки магнитопорошкового дефектоскопа9.Объясните необходимость проведения повторного контроля участков галтелей, на которых обнаружено появление сигнала о дефекте
---	--

Описание шкалы оценивания:

Оценка: 5

Нижний порог выполнения задания в процентах: 70

Описание характеристики выполнения знания: Оценка "отлично" выставляется если задание выполнено в полном объеме или выполнено преимущественно верно

Оценка: 4

Нижний порог выполнения задания в процентах: 60

Описание характеристики выполнения знания: Оценка "хорошо" выставляется если большинство вопросов раскрыто. выбрано верное направление для решения задач

Оценка: 3

Нижний порог выполнения задания в процентах: 50

Описание характеристики выполнения знания: Оценка "удовлетворительно" выставляется если задание преимущественно выполнено

КМ-4. Магнитопорошковая дефектоскопия

Формы реализации: Письменная работа

Тип контрольного мероприятия: Лабораторная работа

Вес контрольного мероприятия в БРС: 20

Процедура проведения контрольного мероприятия: Допуск, выполнение и защита лабораторной работы

Краткое содержание задания:

Изучить оборудование и методики магнитопорошковой дефектоскопии

Контрольные вопросы/задания:

<p>Уметь: анализировать информацию о новых методах и путях совершенствования магнитного контроля</p>	<ol style="list-style-type: none">1. Приведите примеры дефектов, которые классифицируются по расположению2. Укажите этапы возникновения дефектов3. Укажите способы (средства) получения первичной информации в магнитном неразрушающем контроле4. Поясните как определить напряженность магнитного поля при намагничивании изделия в соленоиде5. Объясните как изменится ток соленоида, подключенного к сети переменного тока, при удалении из него ферромагнитного объекта6. Определите что может вызвать ложную индикацию при магнитопорошковой дефектоскопии7. Назовите этап, когда следует наносить порошок при сухом способе дефектоскопии по остаточной намагниченности8. Поясните принцип стабилизации магнитной характеристики9. Укажите направление вектора намагниченности относительно внешнего магнитного поля в парамагнетиках, диамагнетиках и ферромагнетиках10. Найдите максимальные значения магнитной проницаемости μ_{max} и $\mu_{diff max}^{diff}$ для заданной стали. (1 А/м=1,26 10 Э; 1Тл=10 Гс)
--	---

Описание шкалы оценивания:

Оценка: 5

Нижний порог выполнения задания в процентах: 70

Описание характеристики выполнения знания: Оценка "отлично" выставляется если задание выполнено в полном объеме или выполнено преимущественно верно

Оценка: 4

Нижний порог выполнения задания в процентах: 60

Описание характеристики выполнения знания: Оценка "хорошо" выставляется если большинство вопросов раскрыто. выбрано верное направление для решения задач

Оценка: 3

Нижний порог выполнения задания в процентах: 50

Описание характеристики выполнения знания: Оценка "удовлетворительно" выставляется если задание преимущественно выполнено

КМ-5. Магнитная толщинометрия

Формы реализации: Письменная работа

Тип контрольного мероприятия: Лабораторная работа

Вес контрольного мероприятия в БРС: 30

Процедура проведения контрольного мероприятия: Допуск, выполнение и защита лабораторной работы

Краткое содержание задания:

Изучить принципы работы и характеристики магнитных толщиномеров (магнитостатического и индукционного), основные факторы, влияющих на показания толщиномеров

Контрольные вопросы/задания:

<p>Уметь: самостоятельно разбираться в нормативных методиках расчета и применять их для решения поставленной задачи</p>	<ol style="list-style-type: none">1.Перечислите основные типы толщиномеров2.Опишите влияние шероховатости объекта контроля на результаты контроля при магнитной толщинометрии3.Расскажите принцип действия феррозонда, его характеристики, режимы работы4.Объясните как влияет состояние поверхности объекта на результат измерения толщины покрытия магнитоотрывным толщиномером5.Перечислите преобразователи целесообразно использовать при контроле криволинейных поверхностей6.Поясните влияет ли удельная электрическая проводимость объекта на результат измерения толщины покрытий7.Поясните влияет ли магнитная проницаемость объекта на результат измерения толщины покрытия8.Назовите достоинства магнитоотрывных толщиномеров9.Поясните принцип стабилизации магнитной характеристики10.Укажите направление вектора намагниченности относительно внешнего магнитного поля в парамагнетиках, диамагнетиках и ферромагнетиках
---	---

Описание шкалы оценивания:

Оценка: 5

Нижний порог выполнения задания в процентах: 80

Описание характеристики выполнения знания: Оценка "отлично" выставляется если задание выполнено в полном объеме или выполнено преимущественно верно

Оценка: 4

Нижний порог выполнения задания в процентах: 60

Описание характеристики выполнения знания: Оценка "хорошо" выставляется если большинство вопросов раскрыто. выбрано верное направление для решения задач

Оценка: 3

Нижний порог выполнения задания в процентах: 50

Описание характеристики выполнения знания: Оценка "удовлетворительно" выставляется если задание преимущественно выполнено

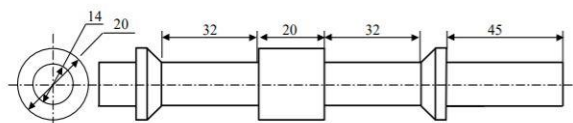
СОДЕРЖАНИЕ ОЦЕНОЧНЫХ СРЕДСТВ ПРОМЕЖУТОЧНОЙ АТТЕСТАЦИИ

5 семестр

Форма промежуточной аттестации: Экзамен

Пример билета

1. Принцип действия и характеристики феррозондов. Сравнение с другими типами первичных преобразователей
2. Выберите способ контроля и режим намагничивания для обнаружения магнитопорошковым методом продольных дефектов в следующей закаленной детали из стали 18ХНВА:



3. Выберите преобразователь и найдите его выходной сигнал при измерении магнитной индукции импульсного поля с амплитудой от 0 до 0,05 Тл длительностью 0,01 с. Оцените погрешность в диапазоне температур от 0 до 45 град

Процедура проведения

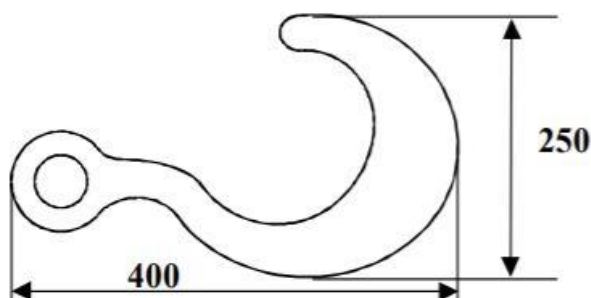
При получении билета студент по нему готовится и отвечает на вопросы билета преподавателю

1. Перечень компетенций/индикаторов и контрольных вопросов проверки результатов освоения дисциплины

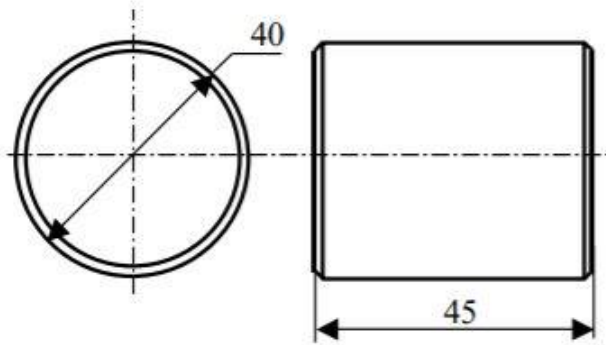
1. Компетенция/Индикатор: ИД-1_{ПК-1} Демонстрирует понимание физических основ методов неразрушающего контроля

Вопросы, задания

1. Выберите способ контроля и режим намагничивания для магнитопорошковой дефектоскопии следующей детали из стали 20:



2. Выберите преобразователь и найдите его выходной сигнал при измерении магнитной индукции в диапазоне от 0 до 0,5 Тл постоянного магнитного поля. Оцените погрешность в диапазоне температур от 0 до 40 град
3. Поясните принцип действия и характеристики феррозондов и сравните его с другими типами первичных преобразователей
4. Выберите параметры контроля для магнитопорошковой дефектоскопии следующей закаленной детали из стали 45:



5.Перечислите методы проверки качества магнитных порошков и суспензий для магнитопорошковой дефектоскопии

Материалы для проверки остаточных знаний

1.Какие признаки измерительного прибора имеются у магнитопорошкового дефектоскопа?

Ответы:

- 1.Измерительная шкала и цена деления шкалы
- 2.Погрешность обнаружения дефекта
- 3.Магнитопорошковый дефектоскоп не является измерительным прибором

Верный ответ: 1

2.Какой максимальный размер частиц магнитного порошка допустим при сухом способе контроля?

Ответы:

- 1.150 мкм
- 2.50 мкм
- 3.20 мкм
- 4.10 мкм

Верный ответ: 2

3.Допустимо ли изготавливать контрольные образцы из числа бракованных деталей, бывших в эксплуатации?

Ответы:

- 1.Допустимо, если образец прошел процедуру аттестации и в паспорте указаны его метрологические характеристики и параметры материала
- 2.Недопустимо, контрольные образцы изготавливают только с искусственными дефектами

Верный ответ: 6

4.Для каких целей применяется стандартный образец МО-4 (аналог стандартного образца ASME)?

Ответы:

- 1.Оценка составляющей способности магнитного индикатора
- 2.Определение условного уровня чувствительного контроля
- 3.Определение дисперсности магнитного порошка

Верный ответ: 12

5.Какое количество источников освещения необходимо применять при осмотре поверхности детали согласно ГОСТ21105-87?

Ответы:

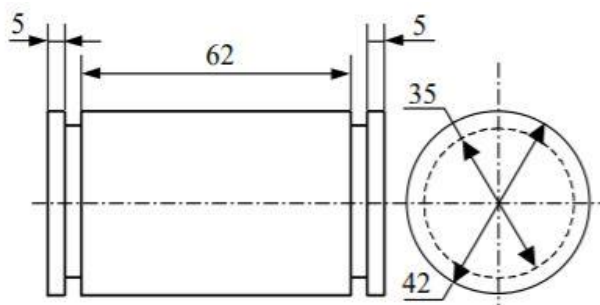
- 1.Не менее двух
- 2.Не менее трех
- 3.ГОСТ не устанавливает количество источников света

Верный ответ: 5

2. Компетенция/Индикатор: ИД-3ПК-1 Анализирует нормативную документацию по различным методам неразрушающего контроля, а также разрабатывает методики проведения неразрушающего контроля различных объектов

Вопросы, задания

- 1.Опишите коэрцитиметрический метод контроля. Основные мешающие факторы
- 2.Выберите образец, параметры и режим работы измерительной установки для определения магнитной характеристики закаленной стали 30ХГСА. Может быть использован источник постоянного тока напряжением 10В, с максимальным током 10А
- 3.Расскажите как измерить потери сечения стальных канатов магнитным методом
- 4.Выберите способ контроля и режим намагничивания для обнаружения магнитопорошковым методом продольных дефектов в следующей закаленной детали из стали 30ХГСА:



- 5.Выберите преобразователь и найдите его выходной сигнал для измерения напряженности магнитного поля в диапазоне от 0 до 500 А/м частотой 400 Гц. Оцените погрешность в диапазоне температур от 20 до 50 град

Материалы для проверки остаточных знаний

- 1.Какова напряженность поля на торце длинного соленооида?

Ответы:

- 1.В три раза меньше, чем в центре
- 2.Такая же, как в центре
- 3.В два раза меньше, чем в центре
- 4.На 30% меньше, чем в центре

Верный ответ: 3

- 2.Как измениться глубина проникновения электромагнитного поля вглубь ферромагнетика при уменьшении электропроводности материала?

Ответы:

- 1.Увеличивается
- 2.Уменьшается
- 3.Не зависит от электропроводности

Верный ответ: 1

- 3.От каких параметров зависит значение размагничивающего фактора?

Ответы:

- 1.Размагничивающий фактор N зависит только от формы тела и его положения в магнитном поле
- 2.Размагничивающий фактор N зависит только от собственных магнитных характеристик материала
- 3.Размагничивающий фактор N зависит в большей степени от формы тела и его положения в магнитном поле и менее зависит от собственных магнитных характеристик материала, из которого изготовлена деталь

Верный ответ: 3

- 4.К какому типу относится намагничивание изделия типа кольца с помощью тороидальной обмотки?

Ответы:

1. Продольное полюсное
2. Циркулярное
3. Комбинированное

Верный ответ: 1

5. Для каких деталей применяют размагничивание переменным током?

Ответы:

1. Для тонкостенных деталей
2. Для деталей с резким изменением сечения
3. Для удлиненных деталей
4. Для массивных деталей

Верный ответ: 2

II. Описание шкалы оценивания

Оценка: зачтено

Описание характеристики выполнения знания: Работа выполнена верно или с несущественными недостатками

Оценка: не зачтено

Описание характеристики выполнения знания: Работа не выполнена или выполнена преимущественно неправильно

III. Правила выставления итоговой оценки по курсу

Экзаменационная составляющая оценки за освоение дисциплины определяется в соответствии с Положением о балльно-рейтинговой системе для студентов НИУ "МЭИ"