

**Министерство науки и высшего образования РФ
Федеральное государственное бюджетное образовательное учреждение
высшего образования
«Национальный исследовательский университет «МЭИ»**

Направление подготовки/специальность: 12.03.01 Приборостроение

Наименование образовательной программы: Приборы и методы контроля качества и диагностики

Уровень образования: высшее образование - бакалавриат

Форма обучения: Очная


**Оценочные материалы
по дисциплине
Электронные цепи и схемотехника приборов контроля**

**Москва
2022**

ОЦЕНОЧНЫЕ МАТЕРИАЛЫ РАЗРАБОТАЛ:

Преподаватель

(должность)

	Подписано электронной подписью ФГБОУ ВО «НИУ «МЭИ»	
	Сведения о владельце ЦЭП МЭИ	
	Владелец	Поляхов М.Ю.
	Идентификатор	Rc6ffb528-PoliakhovMY-309b8b47

(подпись)

М.Ю.


Поляхов

(расшифровка
подписи)

СОГЛАСОВАНО:

Руководитель
образовательной
программы

(должность, ученая степень, ученое
звание)

	Подписано электронной подписью ФГБОУ ВО «НИУ «МЭИ»	
	Сведения о владельце ЦЭП МЭИ	
	Владелец	Барат В.А.
	Идентификатор	Rb173df8d-BaratVA-106e228a

(подпись)

В.А. Барат

(расшифровка
подписи)

Заведующий
выпускающей кафедры

(должность, ученая степень, ученое
звание)

	Подписано электронной подписью ФГБОУ ВО «НИУ «МЭИ»	
	Сведения о владельце ЦЭП МЭИ	
	Владелец	Желбаков И.Н.
	Идентификатор	R839a3a63-ZhelbakovIN-f73624c

(подпись)

И.Н.

Желбаков

(расшифровка
подписи)

ОБЩАЯ ЧАСТЬ

Оценочные материалы по дисциплине предназначены для оценки: достижения обучающимися запланированных результатов обучения по дисциплине, этапа формирования запланированных компетенций и уровня освоения дисциплины.

Оценочные материалы по дисциплине включают оценочные средства для проведения мероприятий текущего контроля успеваемости и промежуточной аттестации.

Формируемые у обучающегося компетенции:

1. ОПК-1 способен применять естественнонаучные и общеинженерные знания, методы математического анализа и моделирования в инженерной деятельности, связанной с проектированием и конструированием, технологиями производства приборов и комплексов широкого назначения

ИД-10 Разрабатывает в соответствии с техническим заданием типовые приборы и отдельные блоки измерительных систем на схемотехническом и элементном уровне

ИД-11 Разрабатывает в соответствии с техническим заданием типовые приборы и отдельные блоки измерительных систем на схемотехническом и элементном уровне

и включает:

для текущего контроля успеваемости:

Форма реализации: Защита задания

1. защита лабораторной работы №1 (Дискуссия)
2. защита лабораторной работы №2 (Дискуссия)
3. защита лабораторной работы №3 (Дискуссия)

Форма реализации: Обмен электронными документами

1. Формирование функциональной схемы устройства, разрабатываемого в рамках КР/КП (Мозговой штурм)

Форма реализации: Письменная работа

1. контрольная работа №1 «Расчет схем с операционными усилителями с учетом параметров неидеальности» (Контрольная работа)
2. тест по теме «элементы цифровой техники» (Тестирование)

Форма реализации: Проверка качества оформления задания

1. Разработка конечной схемы устройства с описанием в рамках выполнения КР/КП (Мозговой штурм)

БРС дисциплины

5 семестр

Раздел дисциплины	Веса контрольных мероприятий, %					
	Индекс КМ:	КМ-1	КМ-2	КМ-3	КМ-4	КМ-5
	Срок КМ:	4	8	12	15	16
Практические схемы узлов приборов контроля и их расчет						
Практические схемы узлов приборов контроля и их расчет	+					

Избирательные усилители и ключевой режим работы транзисторов					
Избирательные усилители и ключевой режим работы транзисторов		+		+	
Генераторы полигармонических колебаний					
Генераторы полигармонических колебаний			+		
Свойства логических элементов и базовые схемы на их основе					
Свойства логических элементов и базовые схемы на их основе					+
Вес КМ:	30	20	20	20	10

6 семестр

Раздел дисциплины	Веса контрольных мероприятий, %		
	Индекс КМ:	КМ-6	КМ-7
	Срок КМ:	8	12
курсовой проект/курсовая работа			
Разработка устройства измерения либо автоматики на основе знаний об электронных компонентах		+	+
Вес КМ:		20	80

\$Общая часть/Для промежуточной аттестации\$

БРС курсовой работы/проекта

6 семестр

Раздел дисциплины	Веса контрольных мероприятий, %		
	Индекс КМ:	КМ-1	КМ-2
	Срок КМ:	8	12
Соблюдение графика выполнения КР		+	
Качество выполнения КР			+
Вес КМ:		20	80

СОДЕРЖАНИЕ ОЦЕНОЧНЫХ СРЕДСТВ ТЕКУЩЕГО КОНТРОЛЯ

I. Оценочные средства для оценки запланированных результатов обучения по дисциплине, соотнесенных с индикаторами достижения компетенций

Индекс компетенции	Индикатор	Запланированные результаты обучения по дисциплине	Контрольная точка
ОПК-1	ИД-10 _{ОПК-1} Разрабатывает в соответствии с техническим заданием типовые приборы и отдельные блоки измерительных систем на схемотехническом и элементном уровне	Знать: состав, внутреннюю структуру и базовый набор элементов цифровой техники принципы работы и основные свойства элементов импульсной техники Уметь: производить синтез и расчет устройств приборостроения производить расчет практических схем и узлов измерительных приборов с учетом реальных параметров элементов производить синтез и исследование параметров цифровых схем	контрольная работа №1 «Расчет схем с операционными усилителями с учетом параметров неидеальности» (Контрольная работа) защита лабораторной работы №2 (Дискуссия) защита лабораторной работы №3 (Дискуссия) тест по теме «элементы цифровой техники» (Тестирование) Формирование функциональной схемы устройства, разрабатываемого в рамках КР/КП (Мозговой штурм) Разработка конечной схемы устройства с описанием в рамках выполнения КР/КП (Мозговой штурм)
ОПК-1	ИД-11 _{ОПК-1} Разрабатывает в соответствии с техническим заданием типовые приборы и	Знать: принципы работы и основные свойства избирательных усилителей	защита лабораторной работы №1 (Дискуссия)

	отдельные блоки измерительных систем на схемотехническом и элементном уровне	и ключевых схем	
--	--	-----------------	--

II. Содержание оценочных средств. Шкала и критерии оценивания

5 семестр

КМ-1. контрольная работа №1 «Расчет схем с операционными усилителями с учетом параметров неидеальности»

Формы реализации: Письменная работа

Тип контрольного мероприятия: Контрольная работа

Вес контрольного мероприятия в БРС: 30

Процедура проведения контрольного мероприятия: Выполняется в период аудиторных занятий посредством получения индивидуальных вариантов с задачами и их решение. Продолжительность контроля составляет 2 академических часа

Краткое содержание задания:

Для представленной схемы необходимо:

1. Построить график изменения выходного напряжения от времени;
2. Рассчитать величину выходного напряжения схемы в конечной точке временной диаграммы входных напряжений (в данном случае в момент времени $t = 1 \text{ C}$) с учетом параметров схемы и заданных входных напряжений для случая, когда все элементы схемы идеальны;
3. Определить погрешность напряжения, найденного в п.п.2 в конечной точке временной диаграммы входных напряжений (в данном случае в момент времени $t = 1 \text{ C}$) с учетом параметров неидеальности схемы.

Допуск на номиналы сопротивлений $\pm 5\%$, конденсаторов $\pm 20\%$.

Температурный диапазон работы схемы от -200C до $+35\text{ C}$

Верхняя рабочая температура ОУ $T_{\text{max}} = 700\text{C}$

Контрольные вопросы/задания:

<p>Уметь: производить расчет практических схем и узлов измерительных приборов с учетом реальных параметров элементов</p>	<ol style="list-style-type: none">1. Дан 3-х входовой инвертирующий сумматор на ОУ с номиналами элементов $R_1 = R_2 = R_3 = 10\text{кОм}$, $R_4 = 150\text{кОм}$. Даны зависимости входных напряжений от времени. Необходимо произвести расчет выходного напряжения в рамках общего задания2. Дан 3-х входовой неинвертирующий сумматор на ОУ с номиналами элементов $R_1 = 10\text{кОм}$, $R_2 = 120\text{кОм}$, $R_3 = R_4 = R_5 = 1\text{кОм}$. Даны зависимости входных напряжений от времени. Необходимо произвести расчет выходного напряжения в рамках общего задания3. Дан интегрирующий усилитель на ОУ с постоянной времени $T = 0,02\text{C}$. Дана зависимость входного напряжения от времени. Необходимо произвести расчет выходного напряжения в рамках общего задания4. Дан двухвходовой интегрирующий усилитель на ОУ с постоянными времени $T_1 = 0,01\text{C}$ и $T_2 = 0,02\text{C}$. Даны зависимости входных напряжений от времени. Необходимо произвести расчет выходного напряжения в рамках общего задания
--	--

Описание шкалы оценивания:

Оценка: 5

Нижний порог выполнения задания в процентах: 85

Описание характеристики выполнения знания: Оценка "отлично" выставляется если задание выполнено в полном объеме или выполнено преимущественно верно

Оценка: 4

Нижний порог выполнения задания в процентах: 70

Описание характеристики выполнения знания: Оценка "хорошо" выставляется если большинство вопросов раскрыто. выбрано верное направление для решения задач

Оценка: 3

Нижний порог выполнения задания в процентах: 50

Описание характеристики выполнения знания: Оценка "удовлетворительно" выставляется если задание преимущественно выполнено

КМ-2. защита лабораторной работы №1

Формы реализации: Защита задания

Тип контрольного мероприятия: Дискуссия

Вес контрольного мероприятия в БРС: 20

Процедура проведения контрольного мероприятия: Выполняется на аудиторном занятии посредством получения вопросов по результатам выполненной лабораторной работы и ответов на них, с возможностью подготовки по имеющимся материалам

Краткое содержание задания:

Объяснение полученных в результате выполнения лабораторной работы зависимостей, Сравнение экспериментальных зависимостей с теоретически ожидаемыми. Ответы на дополнительные вопросы по теме

Контрольные вопросы/задания:

Знать: принципы работы и основные свойства избирательных усилителей и ключевых схем	<ol style="list-style-type: none">1. Чем определяется величина $K(f_0)$ для схемы по Рис. 5.2. Найти обоснование утверждения в результатах опыта2. Как добротность индуктивности в схеме Рис 5.2. влияет на АЧХ схемы3. Как изменятся результаты опыта с определением АЧХ, если поочередно изменять номиналы элементов схемы4. Обосновать как $t_{вкл}$ и $t_{выкл}$ для транзистора, работающего в ключевом режиме, зависят от частоты меандра, подаваемого на вход схемы5. Отметить на графике $U_{вых}(U_{вх})$ в пп. 3.4 области насыщения и отсечки транзистора. Обосновать свой выбор
---	---

Описание шкалы оценивания:

Оценка: зачтено

Описание характеристики выполнения знания: Оценка "зачтено" выставляется если задание выполнено правильно или с незначительными недочетами

Оценка: не зачтено

Описание характеристики выполнения знания: Оценка "не зачтено" выставляется если задание не выполнено в отведенный срок или результат не соответствует заданию

КМ-3. защита лабораторной работы №2

Формы реализации: Защита задания

Тип контрольного мероприятия: Дискуссия

Вес контрольного мероприятия в БРС: 20

Процедура проведения контрольного мероприятия: Выполняется на аудиторном занятии посредством получения вопросов по результатам выполненной лабораторной работы и ответов на них, с возможностью подготовки по имеющимся материалам

Краткое содержание задания:

Объяснение полученных в результате выполнения лабораторной работы зависимостей, Сравнение экспериментальных зависимостей с теоретически ожидаемыми. Ответы на дополнительные вопросы по теме

Контрольные вопросы/задания:

Знать: принципы работы и основные свойства элементов импульсной техники	1.Как параметры неидеальности ОУ влияют на работу мультивибратора 2.Объяснить работу схемы ГЛИН 3.Как изменятся результаты опыта пп. 3.1, если использовать в схеме ОУ с однополярным питанием 0/+12В 4.Как на параметры выходного напряжения мультивибратора повлияет замена обычных диодов на диоды Шоттки
---	---

Описание шкалы оценивания:

Оценка: зачтено

Описание характеристики выполнения знания: Оценка "зачтено" выставляется если задание выполнено правильно или с незначительными недочетами

Оценка: не зачтено

Описание характеристики выполнения знания: Оценка "не зачтено" выставляется если задание не выполнено в отведенный срок или результат не соответствует заданию

КМ-4. защита лабораторной работы №3

Формы реализации: Защита задания

Тип контрольного мероприятия: Дискуссия

Вес контрольного мероприятия в БРС: 20

Процедура проведения контрольного мероприятия: Выполняется на аудиторном занятии посредством получения вопросов по результатам выполненной лабораторной работы и ответов на них, с возможностью подготовки по имеющимся материалам

Краткое содержание задания:

Объяснение полученных в результате выполнения лабораторной работы зависимостей, Сравнение экспериментальных зависимостей с теоретически ожидаемыми. Ответы на дополнительные вопросы по теме

Контрольные вопросы/задания:

Уметь: производить синтез и	1.Объяснить зависимость тока потребления м/с ТТЛ
-----------------------------	--

расчет приборостроения	устройств	от состояния выходов микросхемы 2.Обозначить на статической переходной характеристике зону логического 0 и 1 на выходе элемента. Обосновать выбранный диапазон. Что такое «зона неопределенности» логического элемента 3.Записать выражение для зависимости выходной частоты мультивибратора пп.3.4.1. от номиналов элементов схемы. Произвести расчет выходной частоты мультивибратора по этой формуле для использованных в опыте величин R и C 4.Предложить электрическую схему с использованием счетчика ИЕ7 в которой счетчик постоянно считает не от 0000 до 1111, а от 0011 до 1111 5.Произвести расчет триггера Шмитта, реализованного на 2-х инверторах и 2-х сопротивлениях
---------------------------	-----------	--

Описание шкалы оценивания:

Оценка: зачтено

Описание характеристики выполнения знания: Оценка "зачтено" выставляется если задание выполнено правильно или с незначительными недочетами

Оценка: не зачтено

Описание характеристики выполнения знания: Оценка "не зачтено" выставляется если задание не выполнено в отведенный срок или результат не соответствует заданию

КМ-5. тест по теме «элементы цифровой техники»

Формы реализации: Письменная работа

Тип контрольного мероприятия: Тестирование

Вес контрольного мероприятия в БРС: 10

Процедура проведения контрольного мероприятия: Выполняется в период аудиторных занятий посредством написания ответов на последовательно озвучиваемые преподавателем вопросы. Продолжительность контроля составляет 25 минут

Краткое содержание задания:

Ответить на поставленные вопросы

Контрольные вопросы/задания:

Знать: состав, внутреннюю структуру и базовый набор элементов цифровой техники	<ol style="list-style-type: none"> 1.Что такое двоично-десятичный счетчик 2.Что такое дешифратор 3.Для чего используется контроль четности 4.Что такое шаг квантования (разрешающая способность) ЦАП 5.Для чего в цифровой технике используется триггер Шмитта 6.Отличие синхронных логических элементов от асинхронных
--	---

Описание шкалы оценивания:

Оценка: 5

Нижний порог выполнения задания в процентах: 85

Описание характеристики выполнения знания: Оценка "отлично" выставляется если задание выполнено в полном объеме или выполнено преимущественно верно

Оценка: 4

Нижний порог выполнения задания в процентах: 70

Описание характеристики выполнения знания: Оценка "хорошо" выставляется если большинство вопросов раскрыто. выбрано верное направление для решения задач

Оценка: 3

Нижний порог выполнения задания в процентах: 60

Описание характеристики выполнения знания: Оценка "удовлетворительно" выставляется если задание преимущественно выполнено

6 семестр

КМ-6. Формирование функциональной схемы устройства, разрабатываемого в рамках КР/КП

Формы реализации: Обмен электронными документами

Тип контрольного мероприятия: Мозговой штурм

Вес контрольного мероприятия в БРС: 20

Процедура проведения контрольного мероприятия: Студент согласовывает свое представление о структуре и алгоритме работы разрабатываемого устройства в его общем виде

Краткое содержание задания:

Требуется подобрать датчик\датчики под индивидуальную задачу и придумать схему обработки его сигнала. Если в задании речь идет об измерителе, то аналоговый сигнал должен быть преобразован с помощью АЦП в код.

Контрольные вопросы/задания:

Уметь: производить синтез и исследование параметров цифровых схем	<ol style="list-style-type: none">1.Какие ограничительные параметры внешней среды играют роль при создании устройства2.Как будет преобразовываться электрический сигнал в предлагаемом устройстве3.Как взаимодействуют между собой отдельные узлы устройства4.Критерии выбора первичного преобразователя устройства
---	--

Описание шкалы оценивания:

Оценка: 5

Нижний порог выполнения задания в процентах: 70

Описание характеристики выполнения знания: Оценка "отлично" выставляется если задание выполнено в полном объеме или выполнено преимущественно верно

Оценка: 4

Нижний порог выполнения задания в процентах: 60

Описание характеристики выполнения знания: Оценка "хорошо" выставляется если большинство вопросов раскрыто. выбрано верное направление для решения задач

Оценка: 3

Нижний порог выполнения задания в процентах: 50

Описание характеристики выполнения знания: Оценка "удовлетворительно" выставляется если задание преимущественно выполнено

КМ-7. Разработка конечной схемы устройства с описанием в рамках выполнения КР/КП

Формы реализации: Проверка качества оформления задания

Тип контрольного мероприятия: Мозговой штурм

Вес контрольного мероприятия в БРС: 80

Процедура проведения контрольного мероприятия: Студент предьявляет пояснительную записку к КР/КП и происходит ее обсуждение с выработкой решения, какие элементы предоставленного материала требуют уточнения или изменения

Краткое содержание задания:

Создать электрическую схему, перечень компонентов и пояснительную записку с описанием алгоритма работы устройства, обосновать выбор компонентов. Произвести необходимые расчеты и рассмотреть основные источники погрешностей

Контрольные вопросы/задания:

Уметь: производить синтез и исследование параметров цифровых схем	1.Как подобрать электронные компоненты, входящие в устройство и узнать их параметры 2.Как произвести расчет элементов электрической схемы 3.Основные причины, вызывающие возникновение погрешностей в разрабатываемом устройстве
---	--

Описание шкалы оценивания:

Оценка: 5

Нижний порог выполнения задания в процентах: 90

Описание характеристики выполнения знания: Оценка "отлично" выставляется если задание выполнено в полном объеме или выполнено преимущественно верно

Оценка: 4

Нижний порог выполнения задания в процентах: 75

Описание характеристики выполнения знания: Оценка "хорошо" выставляется если большинство вопросов раскрыто. выбрано верное направление для решения задач

Оценка: 3

Нижний порог выполнения задания в процентах: 60

Описание характеристики выполнения знания: Оценка "удовлетворительно" выставляется если задание преимущественно выполнено

Для курсового проекта/работы

6 семестр

I. Описание КП/КР

В работе требуется подобрать датчик\датчики под данную задачу и придумать схему обработки его сигнала. Если в задании речь идет об измерителе, то аналоговый сигнал должен быть преобразован с помощью АЦП в код. В результате должна быть создана электрическая схема, перечень компонентов и пояснительная записка с описанием алгоритма работы устройства, обоснованием выбора компонентов, приведен их расчет и рассмотрены основные источники погрешностей.

II. Примеры задания и темы работы

Пример задания

Разработать измеритель толщины покрытия на основе магнитоотрывного метода

Тематика КП/КР:

Сигнализатор температуры со светодиодной индикацией роста и падения температуры.

Контроль дефектов в твердотельных светопрозрачных средах

Измеритель напряжения (вольтметр) с автоматическим переключением диапазона до 1 В, до 10 В, до 100 В.

Измеритель глубины погружения аквалангиста на основе датчика давления.

Устройство поддержания текущего расстояния за впереди идущим автомобилем.

КМ-1. Соблюдение графика выполнения КР

Описание шкалы оценивания

Оценка: 5

Нижний порог выполнения задания в процентах: 70

Описание характеристики выполнения знания: Оценка 5 («отлично»), если задание получено с опозданием не более чем на 2 недели

Оценка: 4

Нижний порог выполнения задания в процентах: 60

Описание характеристики выполнения знания: Оценка 4 («хорошо»), если задание получено с опозданием не более чем на 3 недели

Оценка: 3

Нижний порог выполнения задания в процентах: 50

Описание характеристики выполнения знания: Оценка 3 («удовлетворительно»), если задание получено с опозданием более чем на 3 недели

КМ-2. Качество выполнения КР

Описание шкалы оценивания

Оценка: 5

Нижний порог выполнения задания в процентах: 70

Описание характеристики выполнения знания: Оценка 5 («отлично»), если задание получено с опозданием не более чем на 2 недели

Оценка: 4

Нижний порог выполнения задания в процентах: 60

Описание характеристики выполнения знания: Оценка 4 («хорошо»), если задание получено с опозданием не более чем на 3 недели

Оценка: 3

Нижний порог выполнения задания в процентах: 50

Описание характеристики выполнения знания: Оценка 3 («удовлетворительно»), если задание получено с опозданием более чем на 3 недели

СОДЕРЖАНИЕ ОЦЕНОЧНЫХ СРЕДСТВ ПРОМЕЖУТОЧНОЙ АТТЕСТАЦИИ

5 семестр

Форма промежуточной аттестации: Экзамен

Пример билета

1. Решить задачу.
2. Ответить на теоретические вопросы:
 1. Доказать, что КПД усилителя мощности класса А меньше 50%.
 2. Что такое избирательные усилители и их основные характеристики.
 3. Динамические процессы переключения ключа на биполярном транзисторе.
 4. На рисунке изображена временная диаграмма одного полного периода выходного напряжения ГЛИН. Определить коэффициент нелинейности этого ГЛИН.
 5. Изобразить графики зависимости $U_{1вых}$ и $U_{0вых}$ логического элемента от его выходного тока.
 6. Как изменятся параметры выходных импульсов ждущего мультивибратора, если вместо элементов ТТЛ использовать элементы КМОП.
 7. Записать выражение, которое связывает выходное напряжение ЦАП, построенный на основе матрицы R-2R и подаваемый на его вход управляющий код.

Процедура проведения

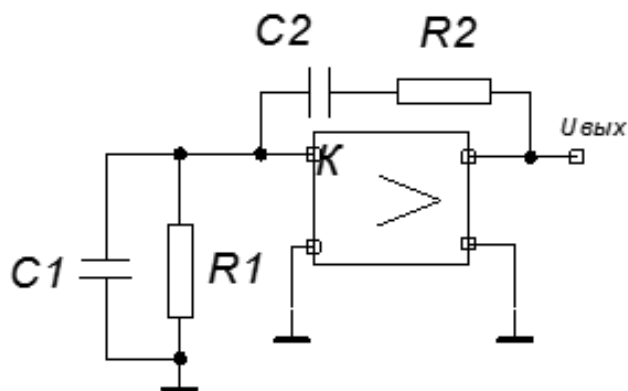
Экзамен проводится в очной форме, путем выдачи билетов. Вначале обучающийся получает задачу, а после ее решения список теоретических вопросов. Ответы на вопросы предполагают беседу с экзаменатором с возможностью получить экзаменуемым дополнительное время для исправления и уточнения ответов.

1. Перечень компетенций/индикаторов и контрольных вопросов проверки результатов освоения дисциплины

1. Компетенция/Индикатор: ИД-10_{ОПК-1} Разрабатывает в соответствии с техническим заданием типовые приборы и отдельные блоки измерительных систем на схмотехническом и элементном уровне

Вопросы, задания

1. Условие, необходимое для того, чтобы схема могла стать генератором синусоидальных колебаний
2. ГЛИН на ОУ. Преимущества перед ГЛИН на биполярном транзисторе. Назначение добавочного сопротивления в цепи обратной связи ГЛИН на ОУ
3. АЦП поразрядного уравнивания. Принцип работы, особенности
4. Статические и динамические параметры ЦАП
5. Задача.
Найти частоту генерации и коэффициент усиления усилителя К, если номиналы элементов схемы: $R_1=250\text{кОм}$, $R_2=100\text{кОм}$, $C_1=4\text{ нФ}$, $C_2=10\text{ нФ}$.



Материалы для проверки остаточных знаний

1. что такое ждущий мультивибратор

Ответы:

- а. устройство, формирующее одиночный импульс при подаче на вход управляющего сигнала.
- б. устройство, формирующее одиночный импульс при включении питания
- в. устройство, формирующее непрерывную последовательность импульсов несинусоидальной формы
- г. устройство, формирующее выходной импульс при при подключении на его вход нагрузки

Верный ответ: а

2. что такое триггер Шмитта

Ответы:

- а. устройство для запоминания одного бита информации
- б. устройство, предназначенное для сдвига данных
- в. Устройство, имеющее петлю гистерезиса в передаточной характеристике
- г. устройство для преобразования уровня выходного напряжения в зависимости от управляющего напряжения

Верный ответ: в

3. АЦП какого типа построения являются самыми высокоразрядными

Ответы:

- а. Поразрядного уравнивания
- б. Последовательного счета
- в. Двойного интегрирования
- г. Сигма-дельта

Верный ответ: г

4. Что такое характеристика преобразования АЦП

Ответы:

- а. Связь между выходным кодом и входным напряжением
- б. Зависимость между входным напряжением и входным током
- в. Зависимость погрешности АЦП от частоты преобразования
- г. Связь между потребляемой мощностью и величиной выходного кода

Верный ответ: а

2. Компетенция/Индикатор: ИД-11_{ОПК-1} Разрабатывает в соответствии с техническим заданием типовые приборы и отдельные блоки измерительных систем на схмотехническом и элементном уровне

Вопросы, задания

1. Избирательный усилитель на основе двойного Т-образного моста. Принцип работы

Материалы для проверки остаточных знаний

1. Что такое избирательный усилитель

Ответы:

- а. Усилитель, обладающий строго фиксированным коэффициентом напряжения
- б. Усилитель, усиливающий входное напряжение определенной частоты
- в. Усилитель, формирующий выходное напряжение определенной формы
- г. Усилитель, имеющий возможность регулирования коэффициента усиления

Верный ответ: б

II. Описание шкалы оценивания

Оценка: 5

Нижний порог выполнения задания в процентах: 85

Описание характеристики выполнения знания: Работа выполнена в рамках "продвинутого" уровня. Задача решена. Ответы даны верно, четко сформулированные особенности практических решений

Оценка: 4

Нижний порог выполнения задания в процентах: 75

Описание характеристики выполнения знания: Работа выполнена в рамках "базового" уровня. Задача решена, большинство ответов даны верно. В части материала есть незначительные недостатки

Оценка: 3

Нижний порог выполнения задания в процентах: 60

Описание характеристики выполнения знания: Работа выполнена в рамках "порогового" уровня. Задача решена или имеет не критичные недочеты. На 3/5 вопросов дан правильный ответ

III. Правила выставления итоговой оценки по курсу

В соответствии с текущими правилами БАРС

Для курсового проекта/работы:

6 семестр

Форма проведения: Защита КП/КР

I. Процедура защиты КП/КР

Защита производится в очном формате в виде доклада автора работы об основных разделах работы, алгоритме функционирования разработанного устройства, принципах выбора и расчета электронных компонентов схемы и достигнутых результатах

II. Описание шкалы оценивания

Оценка: 5

Нижний порог выполнения задания в процентах: 85

Описание характеристики выполнения знания: Работа выполнена в рамках "продвинутого" уровня. Ответы даны верно, четко сформулированные особенности практических решений

Оценка: 4

Нижний порог выполнения задания в процентах: 75

Описание характеристики выполнения знания: Работа выполнена в рамках "базового" уровня. Большинство ответов даны верно. В части материала есть незначительные недостатки

Оценка: 3

Нижний порог выполнения задания в процентах: 60

Описание характеристики выполнения знания: Работа выполнена в рамках "порогового" уровня. Основная часть задания выполнена верно. на вопросы углубленного уровня

III. Правила выставления итоговой оценки по курсу

В соответствии с текущими правилами БАРС