

**Министерство науки и высшего образования РФ  
Федеральное государственное бюджетное образовательное учреждение  
высшего образования  
«Национальный исследовательский университет «МЭИ»**

**Направление подготовки/специальность: 27.03.04 Управление в технических системах**

**Наименование образовательной программы: Системы и технические средства автоматизации и управления**

**Уровень образования: высшее образование - бакалавриат**

**Форма обучения: Очная**

**Оценочные материалы  
по дисциплине  
Инженерная графика**

**Москва  
2022**

## ОЦЕНОЧНЫЕ МАТЕРИАЛЫ РАЗРАБОТАЛ:

Преподаватель  
(должность)

	Подписано электронной подписью ФГБОУ ВО «НИУ «МЭИ»	
	Сведения о владельце ЦЭП МЭИ	
	Владелец	Мартыненко Н.А.
	Идентификатор	R0de07491-MartynenkoNA-ae8a93f

Н.А.  
Мартыненко  
(расшифровка  
подписи)

## СОГЛАСОВАНО:

Руководитель  
образовательной  
программы  
(должность, ученая степень, ученое  
звание)

	Подписано электронной подписью ФГБОУ ВО «НИУ «МЭИ»	
	Сведения о владельце ЦЭП МЭИ	
	Владелец	Шилин Д.В.
	Идентификатор	R495daf18-ShilinDV-59db3f0e

Д.В. Шилин  
(расшифровка  
подписи)

Заведующий  
выпускающей кафедры  
(должность, ученая степень, ученое  
звание)

	Подписано электронной подписью ФГБОУ ВО «НИУ «МЭИ»	
	Сведения о владельце ЦЭП МЭИ	
	Владелец	Бобряков А.В.
	Идентификатор	R2c90f415-BobriakovAV-70dec1fa

А.В.  
Бобряков  
(расшифровка  
подписи)

## ОБЩАЯ ЧАСТЬ

Оценочные материалы по дисциплине предназначены для оценки: достижения обучающимися запланированных результатов обучения по дисциплине, этапа формирования запланированных компетенций и уровня освоения дисциплины.

Оценочные материалы по дисциплине включают оценочные средства для проведения мероприятий текущего контроля успеваемости и промежуточной аттестации.

Формируемые у обучающегося компетенции:

1. ОПК-10 Способен разрабатывать (на основе действующих стандартов) техническую документацию (в том числе в электронном виде) для регламентного обслуживания систем и средств контроля, автоматизации и управления

ИД-1 Демонстрирует знание требований к оформлению документации (ЕСКД) и умение выполнять чертежи простых объектов

ИД-2 Разрабатывает проектную и конструкторскую документацию в соответствии с нормативными требованиями

и включает:

**для текущего контроля успеваемости:**

Форма реализации: Компьютерное задание

1. Поверхности (Тестирование)

2. Построение комплексных чертежей реальных геометрических объектов. Виды (Тестирование)

Форма реализации: Письменная работа

1. Пересечение поверхностей (Контрольная работа)

2. Разрезы и сечения. Размеры (Контрольная работа)

## БРС дисциплины

1 семестр

Раздел дисциплины	Веса контрольных мероприятий, %				
	Индекс КМ:	КМ-1	КМ-2	КМ-3	КМ-4
	Срок КМ:	4	8	12	16
Построение комплексных чертежей реальных геометрических объектов. Виды					
Построение комплексных чертежей реальных геометрических объектов. Виды		+			
Поверхности					
Поверхности			+		
Пересечение поверхностей					
Пересечение поверхностей				+	
Разрезы и сечения. Размеры					

Разрезы и сечения. Размеры				+
Вес КМ:	25	25	25	25

\$Общая часть/Для промежуточной аттестации\$

## СОДЕРЖАНИЕ ОЦЕНОЧНЫХ СРЕДСТВ ТЕКУЩЕГО КОНТРОЛЯ

### *I. Оценочные средства для оценки запланированных результатов обучения по дисциплине, соотнесенных с индикаторами достижения компетенций*

Индекс компетенции	Индикатор	Запланированные результаты обучения по дисциплине	Контрольная точка
ОПК-10	ИД-1 <sub>ОПК-10</sub> Демонстрирует знание требований к оформлению документации (ЕСКД) и умение выполнять чертежи простых объектов	Знать: основные требования к оформлению чертежей, правила образования поверхностей и построения плоских сечений Уметь: анализировать взаимное расположение поверхностей на чертежах простых объектов и строить линии их пересечения	Поверхности (Тестирование) Пересечение поверхностей (Контрольная работа)
ОПК-10	ИД-2 <sub>ОПК-10</sub> Разрабатывает проектную и конструкторскую документацию в соответствии с нормативными требованиями	Знать: основные правила и термины при разработке проектной и конструкторской документации, правила построения изображений (видов) на чертежах деталей в соответствии с нормативными требованиями Уметь:	Построение комплексных чертежей реальных геометрических объектов. Виды (Тестирование) Разрезы и сечения. Размеры (Контрольная работа)

		применять полученные знания при построении графических изображений (видов, разрезов и сечений) на чертежах деталей в соответствии с нормативными требованиями	
--	--	---	--

## II. Содержание оценочных средств. Шкала и критерии оценивания

### КМ-1. Построение комплексных чертежей реальных геометрических объектов.

#### Виды

**Формы реализации:** Компьютерное задание

**Тип контрольного мероприятия:** Тестирование

**Вес контрольного мероприятия в БРС:** 25

**Процедура проведения контрольного мероприятия:** Задание выполняется в компьютерном классе. Продолжительность выполнения 20 минут. Тест содержит 10 вопросов

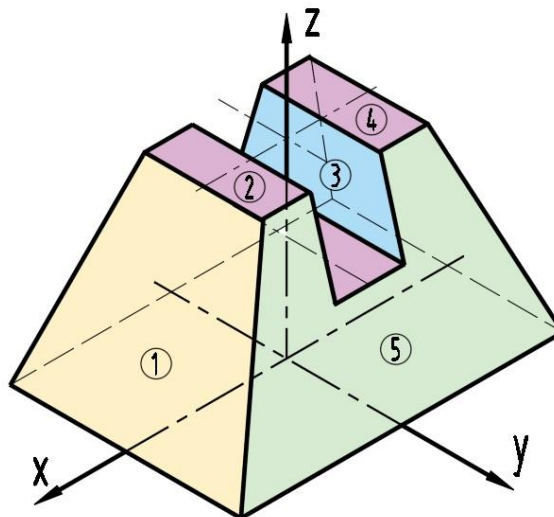
#### Краткое содержание задания:

Ответить на вопросы по теме

#### Контрольные вопросы/задания:

Знать: основные правила и термины при разработке проектной и конструкторской документации, правила построения изображений (видов) на чертежах деталей в соответствии с нормативными требованиями

1. Какие свойства, характерны для ортогонального проецирования
1. Если две прямые параллельны в пространстве, то их проекции также параллельны
  2. Ортогональная проекция плоской фигуры на плоскость всегда конгруэнтна самой фигуре
  3. Ортогональная проекция точки есть точка. Верно и обратное утверждение
  4. Если две прямые перпендикулярны в пространстве, то их ортогональные проекции также будут перпендикулярны
- Ответ: 1
2. Какая из граней детали занимает фронтально проецирующее положение?



1. Ни одной
  2. 5
  3. 3
  4. 1
- Ответ: 1

3. Какое изображение предмета называется видом?

1. Изображение обращенной к наблюдателю поверхности предмета или его части на одной из основных плоскостей проекций
2. Параллельная проекция предмета или его части на плоскость, перпендикулярную к направлению проецирующих лучей
3. Изображение предмета на фронтальной плоскости проекций, которое дает полное представление о форме и размерах
4. Ортогональная проекция обращенной к наблюдателю видимой части поверхности предмета, расположенного между ним и плоскостью проецирования

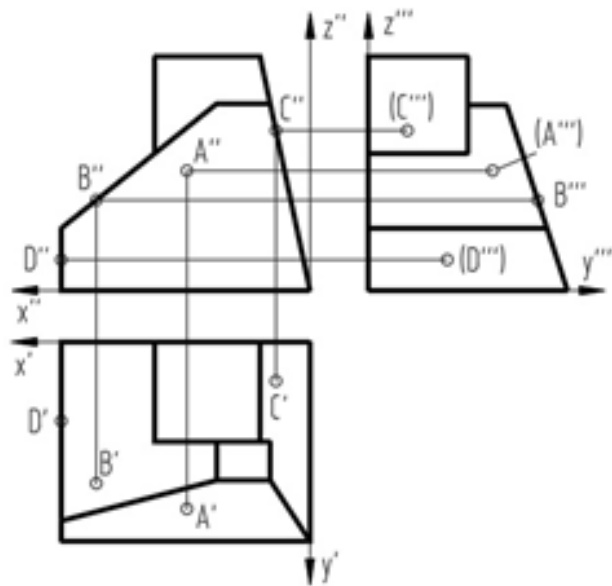
Ответ: 4

4. Как классифицируются виды в соответствии с ГОСТ ЕСКД?

1. Главные, дополнительные, местные
2. Основные, вспомогательные, местные
3. Основные, дополнительные, местные
4. Основные, дополнительные, неполные

Ответ: 3

5. Какая точка, принадлежащей поверхности детали, построена правильно?



1. A

2. B

3. C

4. D

Ответ: C

**Описание шкалы оценивания:**

Оценка: 5

Нижний порог выполнения задания в процентах: 85

Описание характеристики выполнения знания: Даны правильные ответы на 9 или 10 вопросов



Оценка: 4

Нижний порог выполнения задания в процентах: 75

Описание характеристики выполнения знания: Даны правильные ответы на 7 или 8 вопросов

Оценка: 3

Нижний порог выполнения задания в процентах: 50

Описание характеристики выполнения знания: Даны правильные ответы на 5 или 6 вопросов

## КМ-2. Поверхности

**Формы реализации:** Компьютерное задание

**Тип контрольного мероприятия:** Тестирование

**Вес контрольного мероприятия в БРС:** 25

**Процедура проведения контрольного мероприятия:** Тестирование проводится в компьютерном классе. В тесте представлено 10 вопросов. Время проведения 20 минут

**Краткое содержание задания:**

Ответить на представленные вопросы по теме “Поверхности”, выбрав правильный ответ

**Контрольные вопросы/задания:**

Знать: основные требования к оформлению чертежей, правила образования поверхностей и построения плоских сечений

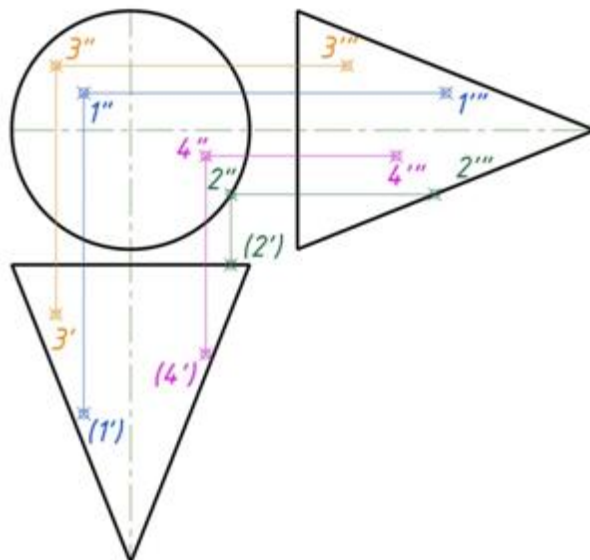
1. Какие поверхности можно отнести к линейчатым поверхностям?

1. Конус
2. Сфера
3. Тор

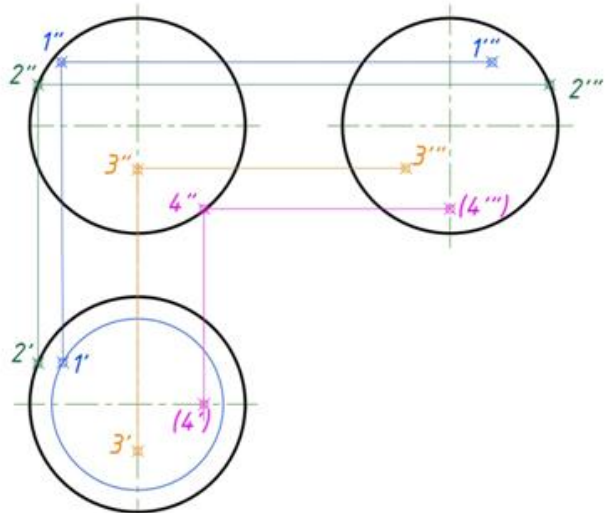
Ответ 1

2. Какая проекция точки, принадлежащая поверхности вращения (конус), определена верно?

Ответ 3

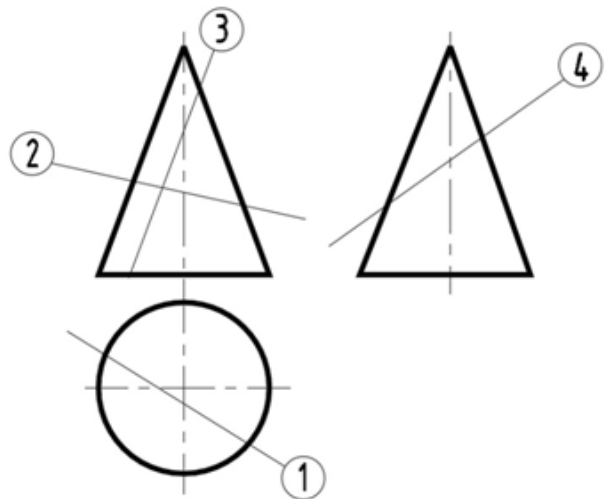


3. Какая проекция точки, принадлежащая поверхности вращения (сфера), определена верно?



Ответ 4

4. В каком из представленных случаев в результате пересечения конической поверхности плоскостью в сечении получится парабола?



Ответ 3

5. Какие из линий получаются в результате пересечения поверхности цилиндра и плоскости?

1. Окружность, эллипс, парабола
2. Эллипс, прямые линии, окружность
3. Образующие прямые линии, окружность, овал

Ответ 2

**Описание шкалы оценивания:**

Оценка: 5

Нижний порог выполнения задания в процентах: 90

Описание характеристики выполнения знания: Даны правильные ответы на 9 или 10 вопросов

Оценка: 4

Нижний порог выполнения задания в процентах: 70

Описание характеристики выполнения знания: Даны правильные ответы на 7 или 8 вопросов

Оценка: 3

Нижний порог выполнения задания в процентах: 50

Описание характеристики выполнения знания: Даны правильные ответы на 5 или 6 вопросов

### КМ-3. Пересечение поверхностей

**Формы реализации:** Письменная работа

**Тип контрольного мероприятия:** Контрольная работа

**Вес контрольного мероприятия в БРС:** 25

**Процедура проведения контрольного мероприятия:** Контрольная работа по теме "Пересечение поверхностей" выполняется по вариантам. Время проведения 90 минут

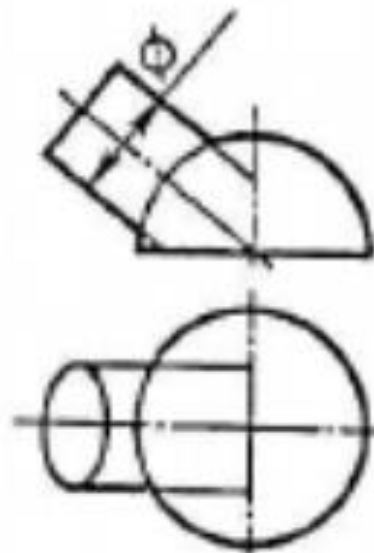
#### Краткое содержание задания:

По условию задания вычертить два вида, провести анализ пересекающихся поверхностей, построить линию их взаимного пересечения, определить видимость построенной линии и очерков поверхностей. Выполнить обводку с учетом видимости линий

#### Контрольные вопросы/задания:

Уметь: анализировать взаимное расположение поверхностей на чертежах простых объектов и строить линии их пересечения

1.1. Укажите линию, которая получится при пересечении данных поверхностей?



1. Эллипс
2. Овал
3. Окружность

Ответ 3

2. Очевидные точки, принадлежащие линии пересечения, это - ... Выберите правильное утверждение

1. точки, видимые на всех проекциях
2. точки, для построения которых необходимы дополнительные построения
3. точки, проекции которых определяются без дополнительных построений

Ответ 3

3. Укажите точки, принадлежащие линии пересечения, которые являются экстремальными



1. 1, 8, 9, 16, 17

2. 4, 5, 10, 11

3. 2, 3, 12, 13

Ответ 2

4. Укажите точки, принадлежащие линии пересечения, которые лежат на экваторе сферы



1. 2, 3, 12, 13

2. 1, 16, 17

3. 8, 9

Ответ 1

5. Изложите принцип построения проекций линии пересечения проецирующей и непроекцирующей поверхностей. Выберите правильный вариант ответа

1. Проекция линии пересечения строятся по характерным точкам на всех видах

2. Вводятся посредники-плоскости и находят точки, по которым посредники пересекают обе поверхности

3. Одна из проекций линии пересечения однозначно определена. На ней отмечают характерные точки и строятся их недостающие проекции по принадлежности непроекцирующей поверхности

Ответ 3

## Описание шкалы оценивания:

Оценка: 5

Нижний порог выполнения задания в процентах: 90

Описание характеристики выполнения знания: Выполнены все требования, предъявляемые в задании на контрольную работу. Линия пересечения построена верно. Допускается неточность построения 1 мм. Видимость линии пересечения и очерков поверхностей правильно определены.

Оценка: 4

Нижний порог выполнения задания в процентах: 75

Описание характеристики выполнения знания: Выполнены все требования, предъявляемые в задании на контрольную работу. Линия пересечения построена верно. Допускается неточность построения 1 - 2 мм. Видимость линии пересечения и очерков поверхностей определены не правильно или частично правильно. Не сделана обводка чертежа.

Оценка: 3

Нижний порог выполнения задания в процентах: 60

Описание характеристики выполнения знания: Требования, предъявляемые в задании на контрольную работу, выполнены не полностью. В построении точек, принадлежащих линии пересечения, допущены ошибки. Видимость линии пересечения и очерков поверхностей определены не правильно. не сделана обводка чертежа. Работа выполнена небрежно

## КМ-4. Разрезы и сечения. Размеры

Формы реализации: Письменная работа

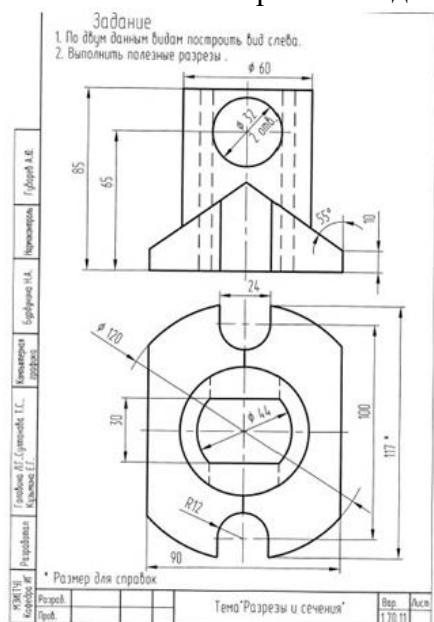
Тип контрольного мероприятия: Контрольная работа

Вес контрольного мероприятия в БРС: 25

Процедура проведения контрольного мероприятия: Контрольная работа выполняется по билетам во время практического занятия. Время проведения 90 минут

### Краткое содержание задания:

1. Выполнить построения вида слева и полезных разрезов



2. Чертеж выполнить с обозначением характерных точек при построении линий пересечения поверхностей детали
3. Чертеж оформить учебной основной надписью

**Контрольные вопросы/задания:**

Уметь: применять полученные знания при построении графических изображений (видов, разрезов и сечений) на чертежах деталей в соответствии с нормативными требованиями

**1. Выберите правильное определение разреза**

1. Ортогональная проекция фигуры, получающейся в одной или нескольких секущих плоскостях или поверхностях при мысленном рассечении проецируемого предмета
2. Изображение предмета или его части, мысленно рассеченное одной или несколькими плоскостями, параллельными одной из основных плоскостей проекций
3. Ортогональная проекция предмета, мысленно рассеченного полностью или частично одной или несколькими плоскостями для выявления его невидимых поверхностей

Ответ 3

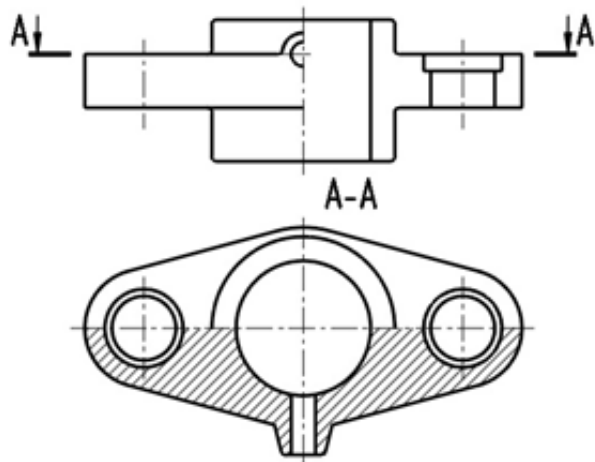
**2. Укажите правильную классификацию сечений**

1. Вынесенные; местные; входящие в состав разреза
2. Вынесенные; наложенные; входящие в состав разреза
3. Вынесенные; дополнительные; входящие в состав разреза

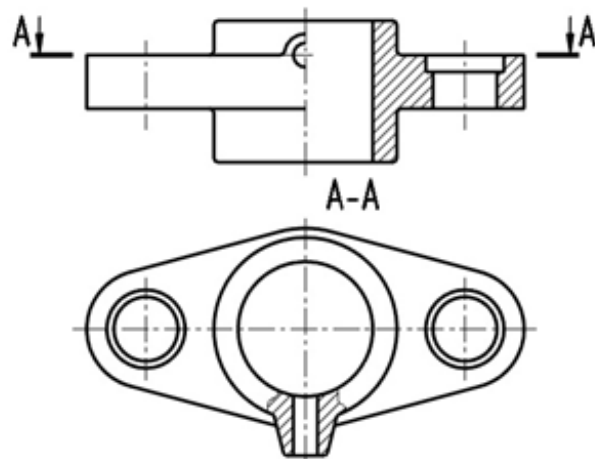
Ответ 2

**3. Укажите рисунок, на котором правильно выполнены и обозначены разрезы**

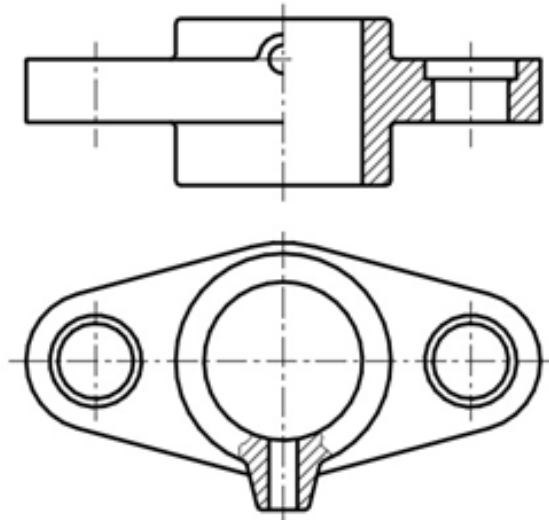
1



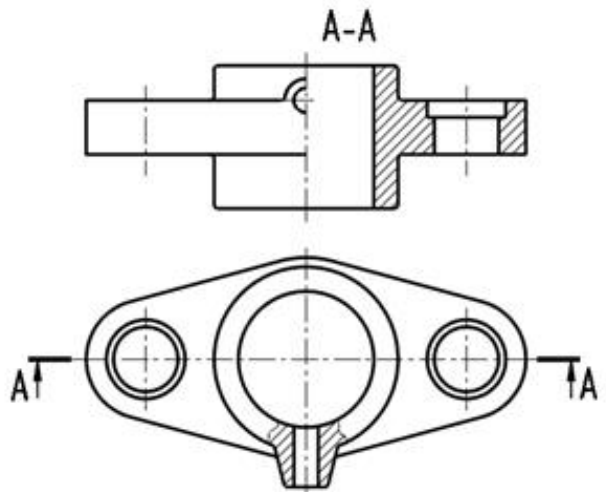
2



3



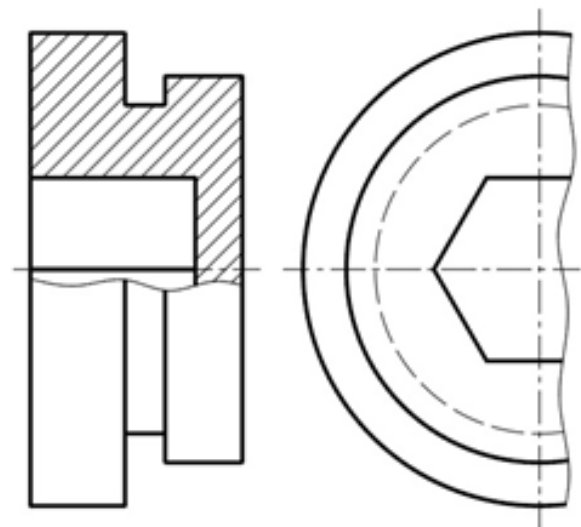
4



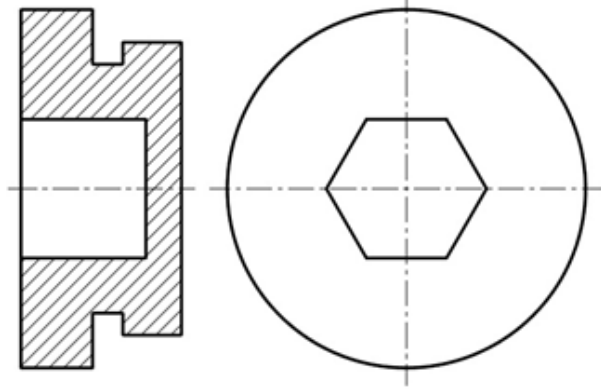
Ответ 4

4. Укажите рисунок, на котором правильно выполнены изображения

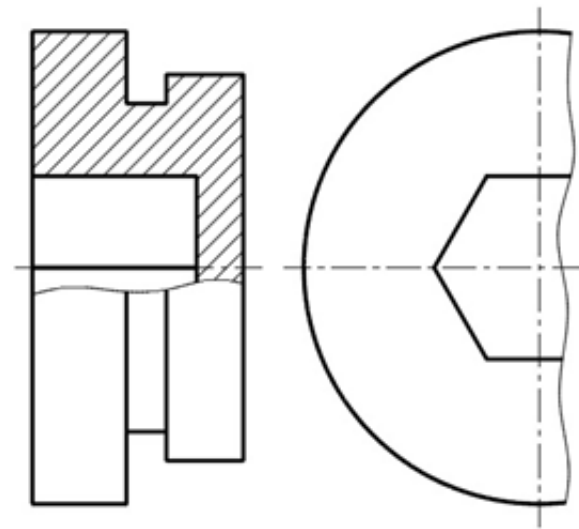
1



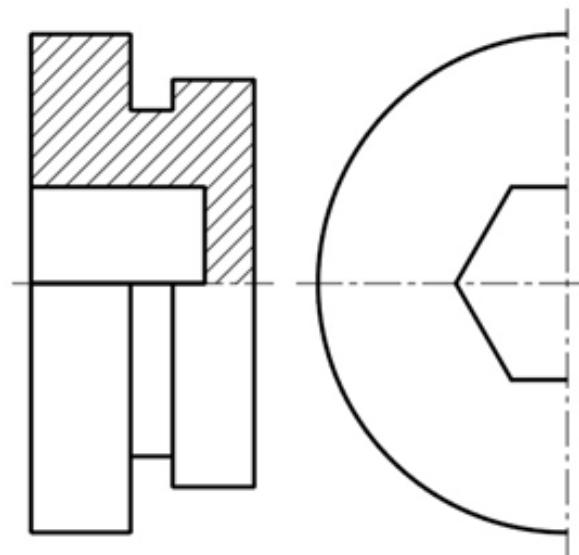
2



3



4



Ответ 3

5. На каком расстоянии от контура детали должна находиться первая размерная линия?

1. min 10 мм
2. max 10 мм
3. min 7 мм

Ответ: 1



**Описание шкалы оценивания:**

*Оценка: 5*

*Нижний порог выполнения задания в процентах: 85*

*Описание характеристики выполнения знания:* Правильно построен вид слева и выполнены полезные разрезы. Разрезы правильно обозначены. Выполнена обводка чертежа

*Оценка: 4*

*Нижний порог выполнения задания в процентах: 75*

*Описание характеристики выполнения знания:* При построении вида слева или выполнении разрезов допущены неточности. Или разрезы обозначены не правильно. Или полностью или частично не выполнена обводка чертежа

*Оценка: 3*

*Нижний порог выполнения задания в процентах: 55*

*Описание характеристики выполнения знания:* Есть ошибки при построении вида слева. При выполнении разрезов и их обозначений допущены ошибки. Нет обводки чертежа

# СОДЕРЖАНИЕ ОЦЕНОЧНЫХ СРЕДСТВ ПРОМЕЖУТОЧНОЙ АТТЕСТАЦИИ

## 1 семестр

**Форма промежуточной аттестации:** Зачет с оценкой

### Процедура проведения

Зачет выставляется по совокупности результатов текущего контроля

### *1. Перечень компетенций/индикаторов и контрольных вопросов проверки результатов освоения дисциплины*

**1. Компетенция/Индикатор:** ИД-10ПК-10 Демонстрирует знание требований к оформлению документации (ЕСКД) и умение выполнять чертежи простых объектов

#### Вопросы, задания

- 1.Какие способы образования поверхностей вы знаете?
- 2.Какие линии получаются в результате пересечения конической поверхности плоскостью?
- 3.Как называются каркасные линии сферы?
- 4.Сформулируйте алгоритм решения задач на построение линии пересечения поверхностей, если одна из них занимает проецирующее положение.
- 5.Какие точки являются характерными при построении линии пересечения поверхностей?
- 6.При каких условиях выбирается способ вспомогательных плоскостей-посредников при построении линии пересечения?

#### Материалы для проверки остаточных знаний

**1.С помощью каких каркасных линий можно найти любую точку на поверхности сферы?**

Ответы:

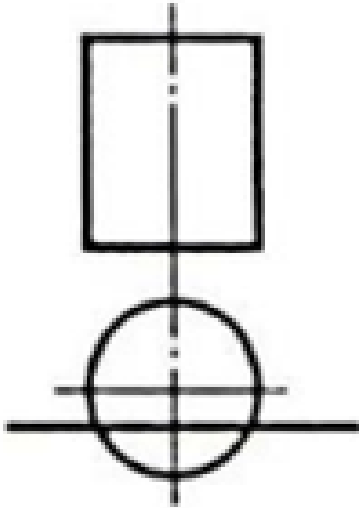
1. Образующих
2. Направляющих
3. Параллелей
4. Меридианов

Верный ответ: 3

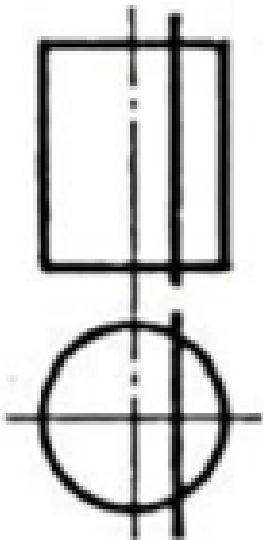
**2.На каком изображении в сечении цилиндра получится эллипс?**

Ответы:

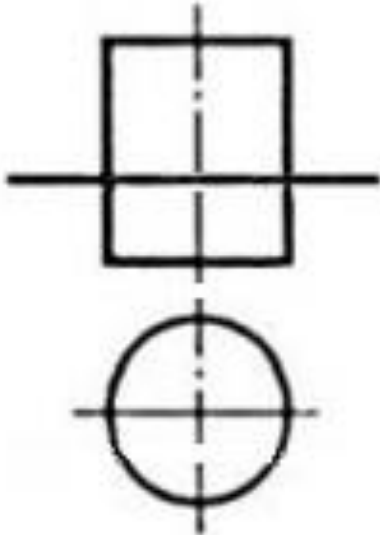
- 1.



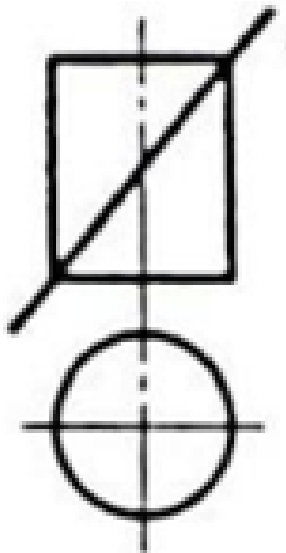
2.



3.



4.



Верный ответ: 4

3. Укажите, какая из линий НЕ может быть результатом пересечения поверхности цилиндра с плоскостью

Ответы:

1. окружность
2. эллипс
3. параболы
4. прямая линия

Верный ответ: Ответ: 3

4. Соосные поверхности – это поверхности, оси которых

Ответы:

1. совпадают
2. пересекаются
3. параллельны
4. параллельны одной из основных плоскостей проекций

Верный ответ: Ответ: 1

5.Какая из поверхностей может быть проецирующей?

Ответы:

1. Конус
2. Цилиндр
3. Сфера
4. Тор

Верный ответ: Ответ:2

6.Как называются точки, по которым строится линия пересечения поверхностей?

Ответы:

1. Характерные и промежуточные
2. Специальные и образующие
3. Образующие и промежуточные
4. Характерные и не характерные

Верный ответ: Ответ: 1

**2. Компетенция/Индикатор:** ИД-2<sub>ОПК-10</sub> Разрабатывает проектную и конструкторскую документацию в соответствии с нормативными требованиями

### Вопросы, задания

- 1.Как называется плоскость, параллельная профильной плоскости проекций?
- 2.Как расположена проецирующая плоскость относительно основных плоскостей проекций?
- 3.Какие точки называются конкурирующими?
- 4.Что такое разрез?
- 5.Как классифицируются разрезы по количеству секущих плоскостей?
- 6.Что такое ступенчатый разрез?

### Материалы для проверки остаточных знаний

1.Какое количество ос-новных видов устанавливает ГОСТ ЕСКД?

Ответы:

1. 3
2. 4
3. 6
4. 1 - главный

Верный ответ: 3

2.Что такое плоскость уровня?

Ответы:

1. плоскость, параллельная одной из основных плоскостей проекций
2. плоскость, перпендикулярная одной из основных плоскостей проекций
3. любая плоскость гранного тела
4. плоскость общего положения

Верный ответ: 1

3.Как располагается на чертеже относительно главного вида вид сверху?

Ответы:

1. снизу
2. сверху
3. слева
4. справа

Верный ответ: Ответ: 1

4.В каких случаях на чертеже соединяют половину вида и половину разреза?

Ответы:

1. Когда с осью симметрии совпадает линия контура
2. Когда разрез располагают справа от осевой линии

3. Когда фигура симметричная
4. Нельзя соединять половину вида и половину разреза на одном изображении  
Верный ответ: Ответ: 3
5. Местный разрез ограничивают:  
Ответы:
  1. Осевой линией
  2. Сплошной волнистой линией
  3. Штриховой линией
  4. Сплошной тонкой линиейВерный ответ: Ответ: 2

## ***II. Описание шкалы оценивания***

*Оценка: 5*

*Описание характеристики выполнения знания:*

*Оценка: 4*

*Описание характеристики выполнения знания:*

*Оценка: 3*

*Описание характеристики выполнения знания:*

## ***III. Правила выставления итоговой оценки по курсу***

Итоговая оценка по курсу Инженерная графика выставляется по совокупности оценок текущего контроля. Оценка вычисляется автоматически