

**Министерство науки и высшего образования РФ
Федеральное государственное бюджетное образовательное учреждение
высшего образования
«Национальный исследовательский университет «МЭИ»**

Направление подготовки/специальность: 27.03.04 Управление в технических системах

Наименование образовательной программы: Системы и технические средства автоматизации и управления

Уровень образования: высшее образование - бакалавриат

Форма обучения: Очная

**Оценочные материалы
по дисциплине
Компьютерная графика**

**Москва
2021**

ОЦЕНОЧНЫЕ МАТЕРИАЛЫ РАЗРАБОТАЛ:

Преподаватель

(должность)

	Подписано электронной подписью ФГБОУ ВО «НИУ «МЭИ»	
	Сведения о владельце ЦЭП МЭИ	
	Владелец	Лешихина И.Е.
Идентификатор	R43d0f8a8-LeshikhinaIY-ac93cd11	

(подпись)

И.Е.

Лешихина

(расшифровка
подписи)

СОГЛАСОВАНО:

Руководитель
образовательной
программы

(должность, ученая степень, ученое
звание)

	Подписано электронной подписью ФГБОУ ВО «НИУ «МЭИ»	
	Сведения о владельце ЦЭП МЭИ	
	Владелец	Шилин Д.В.
Идентификатор	R495daf18-ShilinDV-59db3f0e	

(подпись)

Д.В. Шилин

(расшифровка
подписи)

Заведующий
выпускающей кафедры

(должность, ученая степень, ученое
звание)

	Подписано электронной подписью ФГБОУ ВО «НИУ «МЭИ»	
	Сведения о владельце ЦЭП МЭИ	
	Владелец	Бобряков А.В.
Идентификатор	R2c90f415-BobriakovAV-70dec1fa	

(подпись)

А.В.

Бобряков

(расшифровка
подписи)

ОБЩАЯ ЧАСТЬ

Оценочные материалы по дисциплине предназначены для оценки: достижения обучающимися запланированных результатов обучения по дисциплине, этапа формирования запланированных компетенций и уровня освоения дисциплины.

Оценочные материалы по дисциплине включают оценочные средства для проведения мероприятий текущего контроля успеваемости и промежуточной аттестации.

Формируемые у обучающегося компетенции:

1. ОПК-6 Способен разрабатывать и использовать алгоритмы и программы, современные информационные технологии, методы и средства контроля, диагностики и управления, пригодные для практического применения в сфере своей профессиональной деятельности
- ИД-1 Использует современные информационные технологии и программное обеспечение при решении задач профессиональной деятельности

и включает:

для текущего контроля успеваемости:

Форма реализации: Компьютерное задание

1. Контрольная работа №3 Создание и редактирование твердотельных моделей. Нанесение размеров на твердотельную модель. Создание блоков. (Контрольная работа)
2. Контрольная работа №1: Построение и редактирование двумерных моделей. (Контрольная работа)
3. Контрольная работа №2: Создание и редактирование трехмерных поверхностных моделей (Контрольная работа)

Форма реализации: Проверка задания

1. Защита лабораторной работы: «Интерфейс AutoCAD. Двумерные примитивы» (Лабораторная работа)

БРС дисциплины

3 семестр

Раздел дисциплины	Веса контрольных мероприятий, %				
	Индекс КМ:	КМ-1	КМ-2	КМ-3	КМ-4
	Срок КМ:	4	8	12	15
Интерфейс и система команд AutoCAD. Примитивы AutoCAD. Способы построения двухмерных моделей. Команды редактирования двухмерных моделей. Блоки. Команда написания текста.					
Интерфейс и система команд AutoCAD. Примитивы AutoCAD. Способы построения двухмерных моделей. Команды редактирования двухмерных моделей. Блоки. Команда написания текста.		+	+	+	+
Трехмерные поверхностные модели. Редактирование поверхностных моделей					
Трехмерные поверхностные модели. Редактирование поверхностных моделей.				+	

Трехмерные твердотельные модели. Редактирование твердотельных моделей				
Трехмерные твердотельные модели. Редактирование твердотельных моделей				+
Способы создания реалистических изображений в AutoCAD. Команды нанесения размеров на двумерные чертежи и твердотельные модели				
Способы создания реалистических изображений в AutoCAD. Команды нанесения размеров на двумерные чертежи и твердотельные модели				+
Вес КМ:	5	30	25	40

\$Общая часть/Для промежуточной аттестации\$

СОДЕРЖАНИЕ ОЦЕНОЧНЫХ СРЕДСТВ ТЕКУЩЕГО КОНТРОЛЯ

I. Оценочные средства для оценки запланированных результатов обучения по дисциплине, соотнесенных с индикаторами достижения компетенций

Индекс компетенции	Индикатор	Запланированные результаты обучения по дисциплине	Контрольная точка
ОПК-6	ИД-1 _{ОПК-6} Использует современные информационные технологии и программное обеспечение при решении задач профессиональной деятельности	Знать: методы и средства разработки и оформления технической документации с помощью современных информационных технологий методы и средства компьютерной графики и геометрического моделирования Уметь: разрабатывать геометрические модели средствами современных САПР, в частности, средствами САПР общего назначения AutoCAD	Защита лабораторной работы: «Интерфейс AutoCAD. Двумерные примитивы» (Лабораторная работа) Контрольная работа №1: Построение и редактирование двумерных моделей. (Контрольная работа) Контрольная работа №2: Создание и редактирование трехмерных поверхностных моделей (Контрольная работа) Контрольная работа №3: Создание и редактирование твердотельных моделей. Нанесение размеров на твердотельную модель. Создание блоков. (Контрольная работа)

II. Содержание оценочных средств. Шкала и критерии оценивания

КМ-1. Защита лабораторной работы: «Интерфейс AutoCAD. Двумерные примитивы»

Формы реализации: Проверка задания

Тип контрольного мероприятия: Лабораторная работа

Вес контрольного мероприятия в БРС: 5

Процедура проведения контрольного мероприятия: Ответы на вопросы в устной форме

Краткое содержание задания:

В ходе выполнения лабораторной работы необходимо выполнить задания в САПР AutoCAD. Для этого необходимо изучить систему команд и настройку интерфейса САПР AutoCAD

Контрольные вопросы/задания:

Знать: методы и средства компьютерной графики и геометрического моделирования	1. Как осуществляется в САПР AutoCAD работа с объектными привязками? Пояснить, как связаны объектные привязки с принципами параметризации в геометрическом моделировании
---	--

Описание шкалы оценивания:

Оценка: 5

Нижний порог выполнения задания в процентах: 70

Описание характеристики выполнения знания: Оценка "отлично" выставляется если задание все задания выполнены без ошибок.

Оценка: 4

Нижний порог выполнения задания в процентах: 60

Описание характеристики выполнения знания: Оценка "хорошо" выставляется если большинство заданий выполнено, ошибки незначительные.

Оценка: 3

Нижний порог выполнения задания в процентах: 50

Описание характеристики выполнения знания: Оценка "удовлетворительно" выставляется, если все задания преимущественно выполнено, есть ошибки.

КМ-2. Контрольная работа №1: Построение и редактирование двумерных моделей.

Формы реализации: Компьютерное задание

Тип контрольного мероприятия: Контрольная работа

Вес контрольного мероприятия в БРС: 30

Процедура проведения контрольного мероприятия: Ответы на вопросы в устной форме. Редактирование модели в САПР AutoCAD.

Краткое содержание задания:

Необходимо построить двумерную модель в САПР AutoCAD по индивидуальному заданию. Затем выполнить редактирование.

Контрольные вопросы/задания:

Знать: методы и средства компьютерной графики и геометрического моделирования	1.Перечислить команды САПР AutoCAD, с помощью которых создаются скругления и фаски на двумерной модели.
---	---

Описание шкалы оценивания:

Оценка: 5

Нижний порог выполнения задания в процентах: 70

Описание характеристики выполнения знания: Оценка "отлично" выставляется если задание выполнено в полном объеме или выполнено преимущественно верно

Оценка: 4

Нижний порог выполнения задания в процентах: 60

Описание характеристики выполнения знания: Оценка "хорошо" выставляется если задание выполнено полностью, но есть незначительные ошибки

Оценка: 3

Нижний порог выполнения задания в процентах: 50

Описание характеристики выполнения знания: Оценка "удовлетворительно" выставляется если задание преимущественно выполнено, есть грубые ошибки

КМ-3. Контрольная работа №2: Создание и редактирование трехмерных поверхностных моделей

Формы реализации: Компьютерное задание

Тип контрольного мероприятия: Контрольная работа

Вес контрольного мероприятия в БРС: 25

Процедура проведения контрольного мероприятия: Выполнение команд редактирования поверхностной модели в САПР AutoCAD. Ответ на вопросы в устной форме.

Краткое содержание задания:

В САПР Auto CAD необходимо построить трехмерную поверхностную сетевую модель. Выполнить редактирование по индивидуальному заданию.

Контрольные вопросы/задания:

Знать: методы и средства компьютерной графики и геометрического моделирования	<ol style="list-style-type: none"> 1.Пояснить, как повысить степень гладкости сетевых поверхностных моделей в САПР AutoCAD. 2.Рассказать, как выполнить уточнение сетевых поверхностных моделей в САПР AutoCAD. 3.Что такое грани сетевой поверхностной модели, созданной в САПР AutoCAD? 4.Перечислить команды редактирования, которые можно использовать по отношению к граням сетевых поверхностных моделей, созданных в САПР AutoCAD. 5.Какие из разработанных в геометрическом моделировании алгоритмов поверхностного моделирования есть в САПР AutoCAD?
Уметь: разрабатывать геометрические модели средствами современных САПР, в частности, средствами САПР общего назначения AutoCAD	<ol style="list-style-type: none"> 1.Какие возможности для создания поверхностных моделей есть в САПР AutoCAD? Построить две сетевые поверхностные модели соединения и одну сетевую поверхностную вращения на 180 градусов в САПР AutoCAD 2.Оценить возможности САПР AutoCAD для

	<p>создания поверхностей по кинематическому принципу. Построить сетевую поверхностную модель соединения и две сетевые поверхностные модели вращения (на 180 и 90градусов) в САПР AutoCAD</p> <p>3.Какие возможности в САПР AutoCAD есть для создания четырехугольных поверхностей. Построить сетевую поверхностную модель по четырем смыкающимся кривым, и две две сетевые поверхностные модели перемещения в САПР AutoCAD</p>
--	---

Описание шкалы оценивания:

Оценка: 5

Нижний порог выполнения задания в процентах: 70

Описание характеристики выполнения знания: Оценка "отлично" выставляется если задание выполнено в полном объеме или выполнено преимущественно верно

Оценка: 4

Нижний порог выполнения задания в процентах: 60

Описание характеристики выполнения знания: Оценка "хорошо" выставляется если задание выполнено, но есть не принципиальные ошибки.

Оценка: 3

Нижний порог выполнения задания в процентах: 50

Описание характеристики выполнения знания: Оценка "удовлетворительно" выставляется если задание преимущественно выполнено, есть существенные ошибки.

КМ-4. Контрольная работа №:3 Создание и редактирование твердотельных моделей. Нанесение размеров на твердотельную модель. Создание блоков.

Формы реализации: Компьютерное задание

Тип контрольного мероприятия: Контрольная работа

Вес контрольного мероприятия в БРС: 40

Процедура проведения контрольного мероприятия: Проверка правильности выполненного задания. Ответы на вопросы преподавателя. Выполнение дополнительных заданий в САПР AutoCAD.

Краткое содержание задания:

В САПР Auto CAD необходимо построить твердотельную модель по индивидуальному заданию. Выполнить редактирование модели. Выполнить разрез или сечение. Создать блок. Проставить размеры.

Контрольные вопросы/задания:

Знать: методы и средства компьютерной графики и геометрического моделирования	<p>1.Перечислить команды твердотельного моделирования САПР AutoCAD, которые позволяют строить тела по кинематическому принципу в САПР AutoCAD?</p> <p>2.Дать определение булевым операциям. Как они реализованы в САПР AutoCAD?</p>
Знать: методы и средства разработки и оформления технической документации с	<p>1.Перечислить команды нанесения размеров, используемые в САПР AutoCAD. Какие средства для разработки технической документации есть в САПР</p>

Описание шкалы оценивания:

Оценка: 5

Нижний порог выполнения задания в процентах: 70

Описание характеристики выполнения знания: Оценка "отлично" выставляется если задание выполнено в полном объеме, ошибки незначительные.

Оценка: 4

Нижний порог выполнения задания в процентах: 60

Описание характеристики выполнения знания: Оценка "хорошо" выставляется если задание в основном выполнено, есть недочеты. На дополнительные вопросы ответы даны недостаточно полные.

Оценка: 3

Нижний порог выполнения задания в процентах: 50

Описание характеристики выполнения знания: Оценка "удовлетворительно" выставляется если задание преимущественно выполнено, на дополнительные вопросы ответов не получено.

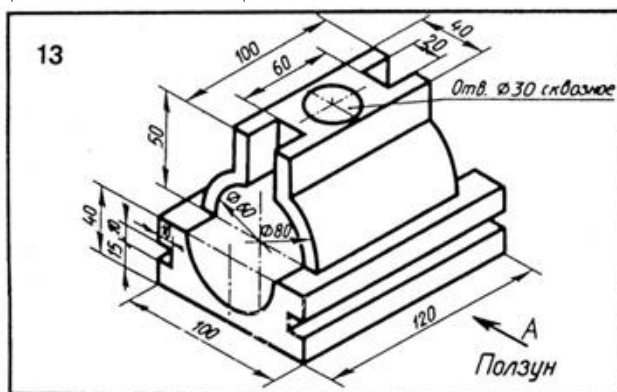
СОДЕРЖАНИЕ ОЦЕНОЧНЫХ СРЕДСТВ ПРОМЕЖУТОЧНОЙ АТТЕСТАЦИИ

3 семестр

Форма промежуточной аттестации: Зачет с оценкой

Пример билета

1. Создать модель твердого тела. Нанести размеры в соответствии с указаниями преподавателя. Выполнить сечение.
2. Перенести сечение в любую точку рабочего поля. Разбить его на отдельные примитивы. Примитивы закрасить различными цветами. Перенести сечение на слой, отличный от нулевого. Оформить сечение в виде блока. Вставить в чертеж и поменять цвета составляющих его элементов.



Процедура проведения

Зачет выставляется по совокупности результатов всех контрольных мероприятий. Все задания выполняются в САПР AutoCAD. Приведен пример задания на третью контрольную работу.

1. Перечень компетенций/индикаторов и контрольных вопросов проверки результатов освоения дисциплины

1. Компетенция/Индикатор: ИД-1_{ОПК-6} Использует современные информационные технологии и программное обеспечение при решении задач профессиональной деятельности

Вопросы, задания

1. Пользовательский интерфейс САПР AutoCAD и его особенности.
2. Команды нанесения размеров в САПР AutoCAD.
3. Блоки и их назначение. Команды создания блоков в САПР AutoCAD.
4. Команды редактирования топологических составляющих твердого тела в САПР AutoCAD.
5. Команды редактирования твердого тела, как единое целое - команды общего редактирования в САПР AutoCAD.
6. Команды построения твердотельных моделей на основе кинематического принципа в современных САПР (на примере AutoCAD).
7. Твердотельные примитивы и булевы операции в современных САПР (на примере AutoCAD).
8. Способы редактирования сетевых поверхностных моделей в САПР AutoCAD
9. Команды создания и редактирования процедурных поверхностных моделей и NURBS поверхностей в САПР AutoCAD.

10. Способы построения сетевых поверхностных моделей в САПР AutoCAD.
11. Управление видовым представлением трехмерных моделей в современных САПР (на примере AutoCAD).
12. Способы создания параметрических моделей в современных САПР (на примере AutoCAD)
13. Команды редактирования САПР AutoCAD
14. Команды создания двумерных моделей САПР AutoCAD
15. Начальные установки САПР AutoCAD.

Материалы для проверки остаточных знаний

1. Что такое булевы операции? Какие булевы операции реализованы в САПР AutoCAD?

Ответы:

устный ответ, демонстрация в САПР AutoCAD

Верный ответ: Булевы операции позволяют создавать сложные твердотельные модели на основе более простых. Объединение (UNION), вычитание (SUBTRACT), пересечение (INTERSECT).

2. Дать определение базовым элементам формы? Какие базовые элементы формы используются для построения твердых тел в САПР AutoCAD?

Ответы:

устный ответ, демонстрация в САПР AutoCAD

Верный ответ: Базовые элементы формы - простейшие твердые тела. Это твердотельные примитивы либо тела построенные на основе их. Твердотельные примитивы: параллелепипед, клин, конус, пирамида и усеченная пирамида, тор, сфера, полисолид.

3. Пояснить, когда необходимо использовать пользовательские системы координат (UCS)

Ответы:

устный ответ, демонстрация в САПР AutoCAD

Верный ответ: Пользовательские системы координат - UCS (для AutoCAD) необходимы для построения сложных поверхностных и твердотельных моделей. Изменение UCS позволяет размещать систему координат на одной из составляющих модели (например грани). Возможные способы создания UCS - привязка начала координат к точке на объекте, выбрать три точки на модели - начало координат, направление оси X, направление оси Y и т.п.

4. Перечислить команды редактирования сетевых поверхностных моделей есть в САПР AutoCAD

Ответы:

устный ответ, демонстрация в САПР AutoCAD

Верный ответ: Сглаживание - Smooth, разделение грани - Split, закрытие отверстия Close Hole, удаление грани - Collapse, выдавливание грани - Extrude, слияние - Merge

5. Перечислить типы трехмерных моделей разрабатываются в современных САПР.

Ответы:

устный ответ, демонстрация в САПР AutoCAD

Верный ответ: В современных САПР (в том числе и в AutoCAD) можно разработать поверхностные и твердотельные модели. Можно создавать сетевые, процедурные поверхностные модели и поверхности NURBS. Твердые тела создаются на основе базовых элементов формы и булевых операций над ними Union - объединение, SUBTRACT - вычитание, INTERSECT - пересечение).

6. Перечислить команды общего редактирования, которые есть в САПР AutoCAD.

Ответы:

устный ответ, демонстрация в САПР AutoCAD

Верный ответ: В САПР AutoCAD к командам общего редактирования относятся команды Trim, Extend, Offset, Break, Mirror (обрезать, удлинить, подобие, разорвать, зеркальное отражение)

7.Перечислить, команды позволяющие строить кривые в САПР AutoCAD

Ответы:

устный ответ, демонстрация в САПР AutoCAD

Верный ответ: Кривые в САПР AutoCAD можно создать с помощью команд: Pline - полилиния с последующей аппроксимацией, Spline - по управляющим или по определяющим точкам. Для построения используется математический аппарат для кривых Безье, B-сплайнов, Nurbs кривых.

8.Какие двумерные примитивы можно создать в САПР AutoCAD?

Ответы:

устный ответ, демонстрация в САПР AutoCAD

Верный ответ: В САПР AutoCAD можно создавать все геометрические примитивы (точка, луч, отрезок, дуга окружность, сплайн, полилиния и т.д.. Дополнительно - штриховка. Принципы создания соответствуют геометрическим параметрам примитивов.

9.Что такое объектная привязка? Как реализовать эту возможность в САПР AutoCAD?

Ответы:

устный ответ, демонстрация в САПР AutoCAD

Верный ответ: В САПР AutoCAD объектная привязка создается с помощью кнопки Osnap в статусной строке. При выполнении команд отслеживаются различные геометрические зависимости (например, середина примитива, пересечение примитивов и т.п.).

10.Пояснить, как происходит настройка рабочего пространства САПР AutoCAD.

Ответы:

устный ответ, демонстрация в САПР AutoCAD

Верный ответ: Настройка рабочего пространства в САПР AutoCAD происходит с помощью опций статусной строки, или через командную строку. Например, Установить размер сетки, включить/выключить сетку, установить режим перемещения только вдоль координатных осей, включить/ выключить объектную привязку, включить/выключить динамическое отслеживание и т.п.

11.Перечислить возможности САПР AutoCAD для работы с ее системой команд.

Ответы:

устный ответ, демонстрация в САПР AutoCAD

Верный ответ: В САПР AutoCAD с системой команд можно работать с помощью ленточного меню, панели инструментов, падающего меню, строки состояния, контекстного меню.

12.Какие команды построения по кинематическому принципу используются для создания твердотельных моделей?

Ответы:

устный ответ, демонстрация в САПР AutoCAD

Верный ответ: в САПР AutoCAD используются следующие команды построения моделей по кинематическому принципу: вращение - Revolve, вдавливание - Extrude, перемещение Sweep, построение по сечениям - Loft.

13.Перечислить возможности редактирования твердого тела в САПР AutoCAD

Ответы:

устный ответ, демонстрация в САПР AutoCAD

Верный ответ: Твердое тело в САПР AutoCAD можно редактировать, как единое целое (например, поворот - Rotate); редактирование отдельных топологических составляющих твердого тела - граней, ребер, вершин, оболочки (например, Extrude Face)

14. Как решена задача простановки размеров в САПР AutoCAD?

Ответы:

устный ответ, демонстрация в САПР AutoCAD

Верный ответ: Для простановки размеров в САПР AutoCAD используется команда Dimension, которые связаны с геометрическими параметрами модели. Команда нанесения размеров является ассоциативной, т.е. всегда связана с примитивами, на которые наносятся размеры. Можно наносить угловые, линейные, радиальные, диаметральные, размеры. Есть возможность простановки размеров от базовой точки, продолженные размеры. Перед началом работы с командой Dimension. Необходимо выполнить настройки всех составляющих элементов размера.

II. Описание шкалы оценивания

Оценка: 5

Нижний порог выполнения задания в процентах: 70

Описание характеристики выполнения знания: Все контрольные мероприятия выполнены на высоком уровне. Грубых ошибок нет. Все дополнительные задания выполнены.

Оценка: 4

Нижний порог выполнения задания в процентах: 60

Описание характеристики выполнения знания: Большинство контрольных мероприятий выполнено на хорошем уровне. Ошибки незначительные. Дополнительные задания в основном выполнены.

Оценка: 3

Нижний порог выполнения задания в процентах: 50

Описание характеристики выполнения знания: Все работы выполнены с ошибками. Ответы на вопросы не получены или получены не на все вопросы.

III. Правила выставления итоговой оценки по курсу

Оценка определяется в соответствии с Положением о балльно-рейтинговой системе для студентов НИУ «МЭИ» на основании семестровой и аттестационной составляющих.