

**Министерство науки и высшего образования РФ  
Федеральное государственное бюджетное образовательное учреждение  
высшего образования  
«Национальный исследовательский университет «МЭИ»**

**Направление подготовки/специальность: 27.03.04 Управление в технических системах**

**Наименование образовательной программы: Системы и технические средства автоматизации и управления**

**Уровень образования: высшее образование - бакалавриат**

**Форма обучения: Очная**

**Оценочные материалы  
по дисциплине  
Программирование микроконтроллеров**

**Москва  
2022**

## ОЦЕНОЧНЫЕ МАТЕРИАЛЫ РАЗРАБОТАЛ:

Преподаватель

(должность)

	Подписано электронной подписью ФГБОУ ВО «НИУ «МЭИ»	
	Сведения о владельце ЦЭП МЭИ	
	Владелец	Шестов Д.А.
Идентификатор	R662ba974-ShestovDA-b17133eб	

(подпись)

Д.А. Шестов

(расшифровка  
подписи)

## СОГЛАСОВАНО:

Руководитель  
образовательной  
программы

(должность, ученая степень, ученое  
звание)

	Подписано электронной подписью ФГБОУ ВО «НИУ «МЭИ»	
	Сведения о владельце ЦЭП МЭИ	
	Владелец	Шилин Д.В.
Идентификатор	R495daf18-ShilinDV-59db3f0e	

(подпись)

Д.В. Шилин

(расшифровка  
подписи)

Заведующий  
выпускающей кафедры

(должность, ученая степень, ученое  
звание)

	Подписано электронной подписью ФГБОУ ВО «НИУ «МЭИ»	
	Сведения о владельце ЦЭП МЭИ	
	Владелец	Бобряков А.В.
Идентификатор	R2c90f415-BobriakovAV-70dec1fa	

(подпись)

А.В.

Бобряков

(расшифровка  
подписи)

## ОБЩАЯ ЧАСТЬ

Оценочные материалы по дисциплине предназначены для оценки: достижения обучающимися запланированных результатов обучения по дисциплине, этапа формирования запланированных компетенций и уровня освоения дисциплины.

Оценочные материалы по дисциплине включают оценочные средства для проведения мероприятий текущего контроля успеваемости и промежуточной аттестации.

Формируемые у обучающегося компетенции:

1. ПК-2 Способен разрабатывать системы и технические средства автоматизации и управления на основе современных программных и аппаратных средств

ИД-7 Демонстрирует владение навыками в области программирования контроллеров и микроконтроллеров

и включает:

для текущего контроля успеваемости:

Форма реализации: Устная форма

1. Контрольное мероприятие по разделу 1 (Коллоквиум)
2. Контрольное мероприятие по разделу 2 (Коллоквиум)
3. Контрольное мероприятие по разделу 3 (Коллоквиум)
4. Контрольное мероприятие по разделу 4 (Коллоквиум)

### БРС дисциплины

7 семестр

Раздел дисциплины	Веса контрольных мероприятий, %				
	Индекс КМ:	КМ-1	КМ-2	КМ-3	КМ-4
	Срок КМ:	3	7	11	15
Микропроцессорная техника. Устройство и принцип действия.					
Введение в микропроцессорную технику. Устройство микроконтроллеров.	+				
Порты вводы/вывода микроконтроллеров. Цифровые входы/выходы микроконтроллеров.	+				
Понятие таймеров и прерываний. Применение таймеров и прерываний в микропроцессорной технике.					
Аппаратные и программные таймеры			+		
Философия прерываний микропроцессоров. Событийно-ориентированное программирование.			+		
Последовательный интерфейс. Универсальный асинхронный приемо-передатчик					
Последовательный интерфейс. Универсальный асинхронный приемо-передатчик.				+	
Периферия микроконтроллера. Разработка и проектирование устройств на базе микроконтроллеров.					
Аналоговые сигналы. АЦП и ЦАП микроконтроллера.				+	

Комплексная разработка цифровых устройств на базе микроконтроллеров.				+
Вес КМ:	25	25	25	25

\$Общая часть/Для промежуточной аттестации\$

## СОДЕРЖАНИЕ ОЦЕНОЧНЫХ СРЕДСТВ ТЕКУЩЕГО КОНТРОЛЯ

### *I. Оценочные средства для оценки запланированных результатов обучения по дисциплине, соотнесенных с индикаторами достижения компетенций*

Индекс компетенции	Индикатор	Запланированные результаты обучения по дисциплине	Контрольная точка
ПК-2	ИД-7 <sub>ПК-2</sub> Демонстрирует владение навыками в области программирования контроллеров и микроконтроллеров	Знать: Основные задачи, решаемые микропроцессорными средствами автоматки. Особенности построения программируемых логических контроллеров, структуру программных средств программируемых микроконтроллеров. Уметь: Проектировать микропроцессорные системы. Использовать стандартные терминологию, определения и обозначения.	Контрольное мероприятие по разделу 1 (Коллоквиум) Контрольное мероприятие по разделу 2 (Коллоквиум) Контрольное мероприятие по разделу 3 (Коллоквиум) Контрольное мероприятие по разделу 4 (Коллоквиум)

## II. Содержание оценочных средств. Шкала и критерии оценивания

### КМ-1. Контрольное мероприятие по разделу 1

**Формы реализации:** Устная форма

**Тип контрольного мероприятия:** Коллоквиум

**Вес контрольного мероприятия в БРС:** 25

**Процедура проведения контрольного мероприятия:** Продолжительность 30 минут.

**Краткое содержание задания:**

Ответить на контрольный вопрос за отведенный промежуток времени.

**Контрольные вопросы/задания:**

<p>Знать: Основные задачи, решаемые микропроцессорными средствами автоматике.</p>	<ol style="list-style-type: none"><li>1. Логический элемент «И» Условные обозначения, таблица истинности. Объяснить принцип работы на примере временной диаграммы.</li><li>2. Определение регистров. Основные виды регистров, различия.</li><li>3. Логический элемент «ИЛИ» Условные обозначения, таблица истинности. Объяснить принцип работы на примере временной диаграммы.</li><li>4. Параллельный регистр. Принцип действия.</li><li>5. Логический элемент «И-НЕ» Условные обозначения, таблица истинности. Объяснить принцип работы на примере временной диаграммы.</li><li>6. Последовательный регистр, принцип действия.</li><li>7. Логический элемент «ИЛИ-НЕ» Условные обозначения, таблица истинности. Объяснить принцип работы на примере временной диаграммы.</li><li>8. Счетчик импульсов. Принцип действия на примере временной диаграммы.</li><li>9. Классификация триггеров. Способы управления и виды триггеров.</li><li>10. Дешифраторы. Принцип действия.</li><li>11. Асинхронный триггер RS-типа. Объяснить принцип работы на примере временной диаграммы.</li><li>12. Шифраторы. Принцип действия.</li></ol>
---	--

**Описание шкалы оценивания:**

*Оценка:* зачтено

*Описание характеристики выполнения знания:* Оценка "зачтено" выставляется если задание выполнено правильно или с незначительными недочетами

*Оценка:* не зачтено

*Описание характеристики выполнения знания:* Оценка "не зачтено" выставляется если задание не выполнено в отведенный срок или результат не соответствует заданию

### КМ-2. Контрольное мероприятие по разделу 2

**Формы реализации:** Устная форма

**Тип контрольного мероприятия:** Коллоквиум

**Вес контрольного мероприятия в БРС:** 25

**Процедура проведения контрольного мероприятия:** Продолжительность 30 минут.

**Краткое содержание задания:**

Ответить на контрольный вопрос за отведенный промежуток времени.

**Контрольные вопросы/задания:**

Знать: Особенности построения программируемых логических контроллеров, структуру программных средств программируемых микроконтроллеров.	<ol style="list-style-type: none"><li>1. Структура и функциональная организация процессора. Алгоритм функционирования процессора.</li><li>2. Запоминающие устройства. Постоянная память.</li><li>3. Архитектура микропроцессорных систем. Модульная организация микроконтроллера.</li><li>4. Порты ввода-вывода.</li><li>5. Фон-неймановская и гарвардская архитектуры микропроцессоров. Архитектуры микропроцессоров.</li><li>6. Языки программирования. Язык функциональных блоков.</li><li>7. RISC- и CISC-архитектуры микропроцессоров. Различия.</li><li>8. Языки программирования. Язык лестничных диаграмм.</li><li>9. Запоминающие устройства. Динамическая память.</li><li>10. Языки программирования. Язык последовательных функциональных схем.</li></ol>
---	--

**Описание шкалы оценивания:**

*Оценка:* зачтено

*Описание характеристики выполнения знания:* Оценка "зачтено" выставляется если задание выполнено правильно или с незначительными недочетами

*Оценка:* не зачтено

*Описание характеристики выполнения знания:* Оценка "не зачтено" выставляется если задание не выполнено в отведенный срок или результат не соответствует заданию

### **КМ-3. Контрольное мероприятие по разделу 3**

**Формы реализации:** Устная форма

**Тип контрольного мероприятия:** Коллоквиум

**Вес контрольного мероприятия в БРС:** 25

**Процедура проведения контрольного мероприятия:** Продолжительность 30 минут.

**Краткое содержание задания:**

Ответить на контрольный вопрос за отведенный промежуток времени.

**Контрольные вопросы/задания:**

Уметь: Использовать стандартные терминологию, определения и обозначения.	<ol style="list-style-type: none"><li>1. Вентили с неполным управлением.</li><li>2. Аварийные режимы работы зависимого инвертора.</li><li>3. Вентили с полным управлением.</li><li>4. Автономные инверторы.</li><li>5. Выпрямители.</li><li>6. Автономный инвертор тока.</li></ol>
--	--

	7. Однополупериодный выпрямитель. 8. Автономные инверторы напряжения. 9. Однофазный выпрямитель со средней точкой. 10. Преобразователи частоты с непосредственной связью.
--	--

**Описание шкалы оценивания:**

*Оценка:* зачтено

*Описание характеристики выполнения знания:* Оценка "зачтено" выставляется если задание выполнено правильно или с незначительными недочетами

*Оценка:* не зачтено

*Описание характеристики выполнения знания:* Оценка "не зачтено" выставляется если задание не выполнено в отведенный срок или результат не соответствует заданию

**КМ-4. Контрольное мероприятие по разделу 4**

**Формы реализации:** Устная форма

**Тип контрольного мероприятия:** Коллоквиум

**Вес контрольного мероприятия в БРС:** 25

**Процедура проведения контрольного мероприятия:** Продолжительность 30 минут.

**Краткое содержание задания:**

Ответить на контрольный вопрос за отведенный промежуток времени.

**Контрольные вопросы/задания:**

Уметь: Проектировать микропроцессорные системы.	1.Трехфазный выпрямитель со средней точкой. 2.Преобразователи частоты с промежуточным звеном постоянного тока. 3.Однофазный мостовой выпрямитель. 4.Система управления преобразователем. 5.Трехфазный мостовой выпрямитель. 6.Многоканальная синхронная разомкнутая система управления «вертикального» типа. 7.Реверсивный преобразователь 8.Одноканальная синхронная разомкнутая система управления «вертикального» типа. 9.Влияние процесса коммутации тиристорov в однофазных схемах. 10.Одноканальная асинхронная система управления непрерывного слежения.
---	--

**Описание шкалы оценивания:**

*Оценка:* зачтено

*Описание характеристики выполнения знания:* Оценка "зачтено" выставляется если задание выполнено правильно или с незначительными недочетами

*Оценка:* не зачтено

*Описание характеристики выполнения знания:* Оценка "не зачтено" выставляется если задание не выполнено в отведенный срок или результат не соответствует заданию



# СОДЕРЖАНИЕ ОЦЕНОЧНЫХ СРЕДСТВ ПРОМЕЖУТОЧНОЙ АТТЕСТАЦИИ

7 семестр

Форма промежуточной аттестации: Экзамен

Пример билета

1. Синхронный триггер RS-типа. Объяснить принцип работы на примере временной диаграммы.
2. Асинхронная одноканальная система управления с фазовой автоподстройкой частоты.
- 3.

Процедура проведения

Продолжительность подготовки 60 минут.

***1. Перечень компетенций/индикаторов и контрольных вопросов проверки результатов освоения дисциплины***

**1. Компетенция/Индикатор:** ИД-7<sub>ПК-2</sub> Демонстрирует владение навыками в области программирования контроллеров и микроконтроллеров

**Вопросы, задания**

1. Запоминающие устройства. Статическая память.
2. Особенности управления преобразователем с широтно-импульсным управлением.
3. Зависимый инвертор однофазного тока.
4. Особенности управления узкими импульсами трехфазной мостовой схемой вентильного преобразователя.
5. Инверторы, ведомые сетью.
6. Асинхронная одноканальная система управления с фазовой автоподстройкой частоты.
7. Влияние процесса коммутации тиристорov в многофазных схемах.
8. Языки программирования. Структурный текст.
9. Трехфазный мостовой зависимый инвертор.
10. Влияние вентильного преобразователя на питающую сеть.
11. Триггер JK-типа. Особенности, использование в режиме триггеров D-типа и T-типа.
12. Сумматор. Принцип действия.
13. Триггер T-типа. Объяснить принцип работы на примере временной диаграммы.
14. Распределитель. Принцип действия.
15. Триггер D-типа. Объяснить принцип работы на примере временной диаграммы.
16. Мультиплексор. Принцип действия.
17. Синхронный триггер RS-типа. Объяснить принцип работы на примере временной диаграммы.
18. АЦП и ЦАП преобразователи. Принцип действия.

**Материалы для проверки остаточных знаний**

**1. Какой из представленных ниже регистров является 16 разрядным регистром счетчиком таймера микроконтроллера dsPIC30F6014?**

Ответы:

а) TMRx; б) PRx; в) TxCON.

Верный ответ: а) TMRx.

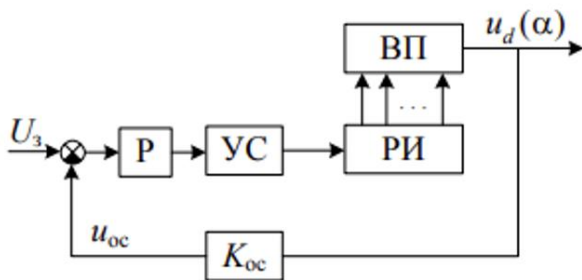
**2. Что является записью в шестнадцатеричной системе?**

Ответы:

а) 0xD532; б) 54578; в) 152462; г) 1101 0101 0011 0010.

Верный ответ: а) 0xD532.

3. Структурная схема какой системы управления преобразователем изображена на рисунке?



Ответы:

а) Структурная схема многоканальной синхронной разомкнутой системы управления «вертикального» тип; б) Структурная схема одноканальной синхронной разомкнутой системы управления «вертикального» тип; в) Структурная схема одноканальной асинхронной системы управления непрерывного слежения.

Верный ответ: в) Структурная схема одноканальной асинхронной системы управления непрерывного слежения.

4. С помощью какого регистра возможно получить информацию с буфера потенциометра №1 микроконтроллера dsPIC30F6014.

Ответы:

а) TMR1; б) T1CON; в) ADCBUF0.

Верный ответ: в) ADCBUF0.

5. О каком транзисторе идет речь: Данные транзисторы используют один (униполярный) тип носителя тока. Проводимость канала между истоком и стоком модулируется с помощью электрического поля, прикладываемого к каналу в поперечном направлении с помощью третьего электрода – затвора (управляющего электрода). Канал может быть двух типов: п-типа или р-типа.

Ответы:

а) Полевые транзисторы; б) Биполярные транзисторы; в) Комбинируемые транзисторы.

Верный ответ: а) Полевые транзисторы.

6. Каково функциональное назначение предделителя?

Ответы:

а) является уставкой для таймера; б) осуществляет сравнение текущего значения рабочего регистра со значением уставки; в) позволяет настроить частоту тактирования таймера.

Верный ответ: в) позволяет настроить частоту тактирования таймера.

7. Какое максимальное время счета в секундах может обеспечить 16 разрядный таймер микроконтроллера dsPIC30F6014 при установленном коэффициенте предделителя 256?

Ответы:

а) 1 с; б) 0.5 с; в) 0.57 с; г) 0.2 с; д) 2.25 с.

Верный ответ: в) 0.57 с.

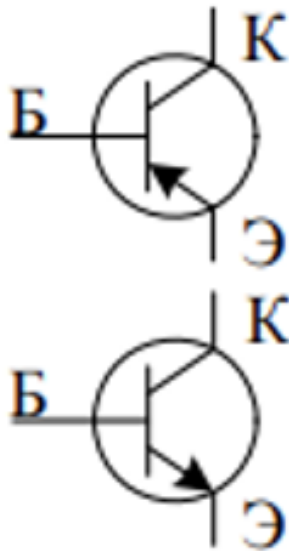
8. Какому времени счета таймера в секундах соответствует запись 0xDEС6 микроконтроллера dsPIC30F6014?

Ответы:

а) 1 с; б) 0.5 с; в) 0.57 с; г) 0.2 с; д) 2.25 с.

Верный ответ: б) 0.5 с.

9. Какому транзистору соответствует изображение в виде?

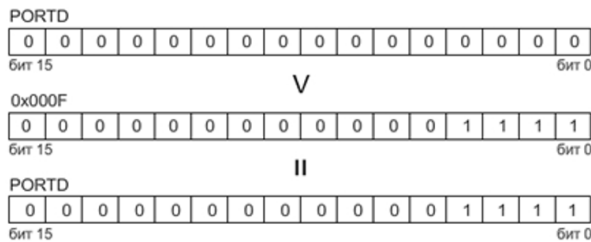


Ответы:

а) Биполярный. б) Полевой (FET); в) Полевой МДП (MOS)-типа.

Верный ответ: а) Биполярный.

10. Какой записью с помощью масок достигается результат, приведенный на изображении?



Ответы:

а)  $PORTD \wedge = 0x000F$ ; б)  $PORTD \& = 0x000F$ ; в)  $PORTD \vee = 0x00FF$ ; г)  $PORTD = 0x00FF$ .

Верный ответ: б)  $PORTD \& = 0x000F$ .

11. Флаг прерывания  $IFS0bits.T1IF$ , является флагом прерывания какого устройства?

Ответы:

а) Таймер; б) Аналогово-цифровой преобразователь; в) Цифро-аналоговый преобразователь.

Верный ответ: а) Таймер.

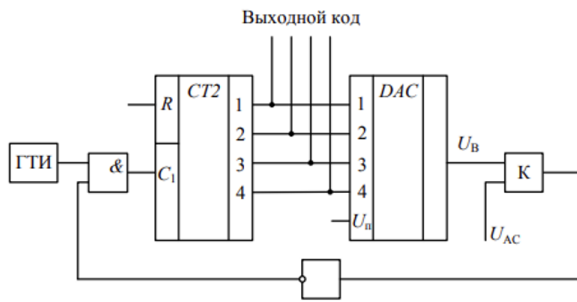
12. Какая из видов постоянной памяти работает по следующему принципу: При облучении микросхемы изолирующие свойства оксида кремния теряются, накопленный заряд из плавающего затвора стекает в объем полупроводника и транзистор запоминающей ячейки переходит в закрытое состояние.

Ответы:

а) PROM; б) ROM; в) FLASHROM; г) EPROM.

Верный ответ: г) EPROM.

13. Какой тип цифрового преобразователя изображен на рисунке?



Ответы:

а) АЦП; б) ЦАП.

Верный ответ: а) АЦП.

14. Какой тип данных определяет unsigned char?

Ответы:

а) -128 до 127; б) 0 до 255; в)  $-2^{15}$  до  $2^{15} - 1$ ; г) 0 до  $2^{16} - 1$ .

Верный ответ: б) 0 до 255.

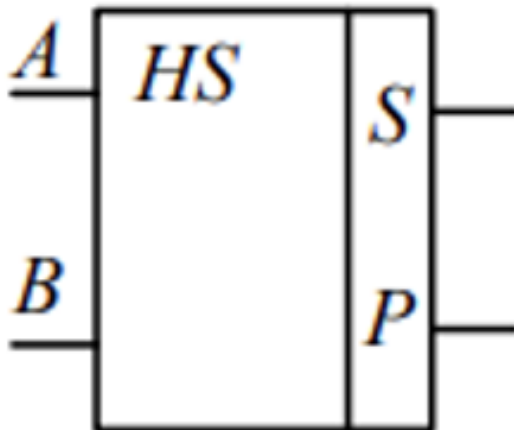
15. Какие биты конфигурации позволяют установить режим тактирования микроконтроллера?

Ответы:

а) `_FOSC(CSW_FSCM_OFF & XT_PLL16)`; б) `_FWDT(WDT_OFF WDTPSA_512 & WDTPSB_16)`; в) `_FBORPOR(PBOR_ON BORV_20 PWRT_64 MCLR_EN)`.

Верный ответ: а) `_FOSC(CSW_FSCM_OFF & XT_PLL16)`.

16. Изображение какого устройства приведено на схеме?

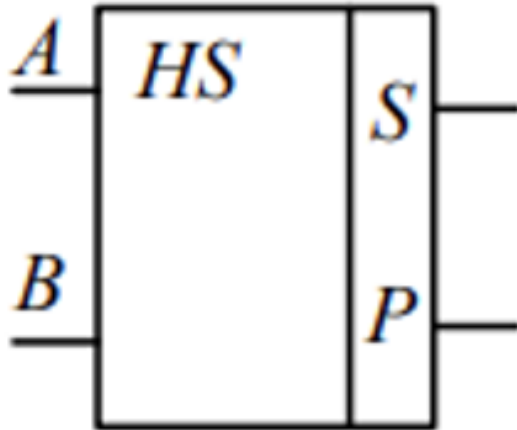


Ответы:

а) Параллельный регистр; б) Последовательный регистр; в) Сумматор; г) Распределитель.

Верный ответ: в) Сумматор.

17. Изображение какого устройства приведено на схеме?

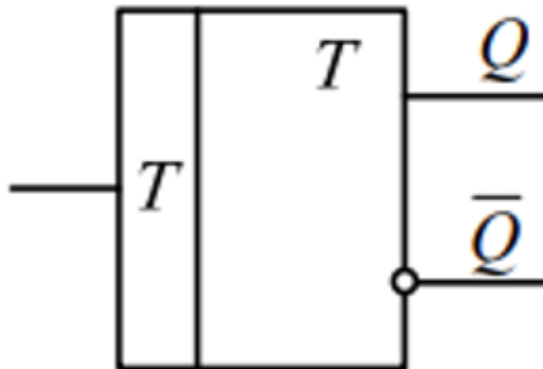


Ответы:

а) Мультиплексор; б) Шифраторы; в) Дешифраторы; г) Счетчики импульсов.

Верный ответ: б) Шифраторы.

18. Какой триггер изображен на рисунке?

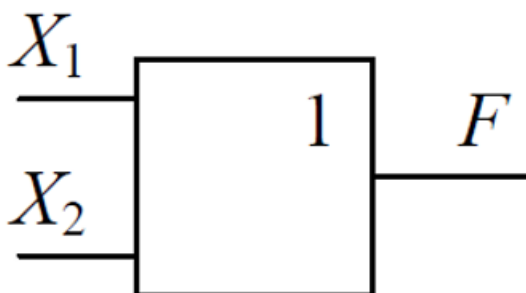


Ответы:

а) Триггер RS-типа; б) Триггеры D-типа; в) Триггеры T-типа; г) Триггеры JK-типа.

Верный ответ: в) Триггеры T-типа.

19. Какой логический элемент изображен на рисунке?



Ответы:

а) Логический элемент «И»; б) Логический элемент «ИЛИ»; в) Логический элемент «НЕ»; г) Логический элемент «ИЛИ-НЕ».

Верный ответ: б) Логический элемент «ИЛИ».

20. Какой регистр отвечает за управление светодиодами в режиме ввода-вывода информации микроконтроллера dsPIC30F6014?

Ответы:

а) TRISA; б) PORTA; в) TRISD; г) PORTD.

Верный ответ: в) TRISD.

## **II. Описание шкалы оценивания**

*Оценка: 5*

*Нижний порог выполнения задания в процентах: 75*

*Описание характеристики выполнения знания:* Оценка «отлично» ставится в том случае, если обучающийся показал полное усвоение программного материала и не допустил каких-либо ошибок, неточностей, своевременно и правильно выполнил контрольные и лабораторные работы и сдал отчеты по ним, проявил при этом оригинальное мышление, своевременно и без каких-либо ошибок сдал коллоквиумы, занимался научно-исследовательской работой, самостоятельно использовал дополнительную научную литературу при изучении дисциплины, умел самостоятельно систематизировать программный материал.

*Оценка: 4*

*Нижний порог выполнения задания в процентах: 50*

*Описание характеристики выполнения знания:* Оценка «хорошо» ставится в том случае, если студент освоил программный материал не ниже, чем на 50% и при этом не допустил грубых ошибок при ответе, своевременно выполнил контрольные и лабораторные работы и сдал их без принципиальных замечаний, правильно выполнил и своевременно сдал коллоквиумы, использовал дополнительную литературу по указанию преподавателя, занимался научно-исследовательской работой, допускал непринципиальные неточности или принципиальные ошибки, исправленные самим студентом, сумел систематизировать программный материал с помощью преподавателя.

*Оценка: 3*

*Нижний порог выполнения задания в процентах: 25*

*Описание характеристики выполнения знания:* Оценка «удовлетворительно» ставится в том случае, если студент освоил программный материал не менее чем на 25%, при выполнении контрольных и лабораторных работ нуждался в помощи преподавателя, при сдаче коллоквиума допускал неточности и не принципиальные ошибки, не проявил активность в исследовательской работе, ограничивался только учебной литературой, указанной преподавателем, испытывал большие затруднения в систематизации материала.

## **III. Правила выставления итоговой оценки по курсу**