

**Министерство науки и высшего образования РФ
Федеральное государственное бюджетное образовательное учреждение
высшего образования
«Национальный исследовательский университет «МЭИ»**

Направление подготовки/специальность: 27.03.04 Управление в технических системах

Наименование образовательной программы: Системы и технические средства автоматизации и управления

Уровень образования: высшее образование - бакалавриат


Форма обучения: Очная

**Оценочные материалы
по дисциплине
Элементы и системы пневмоавтоматики**

**Москва
2023**

ОЦЕНОЧНЫЕ МАТЕРИАЛЫ РАЗРАБОТАЛ:


Разработчик

	Подписано электронной подписью ФГБОУ ВО «НИУ «МЭИ»	
	Сведения о владельце ЦЭП МЭИ	
	Владелец	Шилин Д.В.
	Идентификатор	R495daf18-ShilinDV-59db3f0e

Д.В. Шилин


СОГЛАСОВАНО:

Руководитель
образовательной
программы

	Подписано электронной подписью ФГБОУ ВО «НИУ «МЭИ»	
	Сведения о владельце ЦЭП МЭИ	
	Владелец	Шилин Д.В.
	Идентификатор	R495daf18-ShilinDV-59db3f0e

Д.В. Шилин

Заведующий
выпускающей кафедрой

	Подписано электронной подписью ФГБОУ ВО «НИУ «МЭИ»	
	Сведения о владельце ЦЭП МЭИ	
	Владелец	Бобряков А.В.
	Идентификатор	R2c90f415-BobriakovAV-70dec1fa

А.В.
Бобряков

ОБЩАЯ ЧАСТЬ

Оценочные материалы по дисциплине предназначены для оценки: достижения обучающимися запланированных результатов обучения по дисциплине, этапа формирования запланированных компетенций и уровня освоения дисциплины.

Оценочные материалы по дисциплине включают оценочные средства для проведения мероприятий текущего контроля успеваемости и промежуточной аттестации.

Формируемые у обучающегося компетенции:

1. ПК-1 Способен проводить натурные и вычислительные эксперименты с использованием стандартных программных средств с целью получения математических моделей процессов и объектов автоматизации и управления

ИД-4 Демонстрирует знание алгоритмов решения типовых задач моделирования процессов и объектов автоматизации и управления, областей и способов их применения

и включает:

для текущего контроля успеваемости:

Форма реализации: Компьютерное задание

1. Защита 1 и 2 лабораторных работ (Лабораторная работа)

2. Защита 3 и 4 лабораторных работ (Лабораторная работа)

3. Защита 5 и 6 лабораторных работ (Лабораторная работа)

4. Защита 7 и 8 лабораторных работ (Лабораторная работа)

БРС дисциплины

5 семестр

Раздел дисциплины	Веса контрольных мероприятий, %				
	Индекс КМ:	КМ-1	КМ-2	КМ-3	КМ-4
	Срок КМ:	3	7	11	15
Принцип действия пневмоавтоматики					
Основные устройства электрических систем управления		+		+	
Тактовые цепи		+		+	
Способы управления ПЦ в электропневматических системах	+			+	
Проектирование пневматических систем					
Методы проектирования пневматических систем управления. Разработка пневматических систем управления на основе логических уравнений.	+		+		
Проектирование пневматических систем управления с помощью триггера, счетчика циклов, путевых выключателей с ломающимися рычагами	+		+		
Устройства обработки сигналов		+	+		

Испытания и эксплуатация пневматических систем				
Совпадающие шаги в пневматических системах управления	+			+
Разработка электропневматических систем на базе двух пневмоцилиндров		+		+
Технические решения при создании пневмосистем				
Оптимизация пневматических систем управления		+	+	
Схемная реализация логических функций в электропневматических системах	+			+
Вес КМ:	25	25	25	25

\$Общая часть/Для промежуточной аттестации\$

СОДЕРЖАНИЕ ОЦЕНОЧНЫХ СРЕДСТВ ТЕКУЩЕГО КОНТРОЛЯ

I. Оценочные средства для оценки запланированных результатов обучения по дисциплине, соотнесенных с индикаторами достижения компетенций

Индекс компетенции	Индикатор	Запланированные результаты обучения по дисциплине	Контрольная точка
ПК-1	ИД-4ПК-1 Демонстрирует знание алгоритмов решения типовых задач моделирования процессов и объектов автоматизации и управления, областей и способов их применения	<p>Знать:</p> <ul style="list-style-type: none"> – методы проектирования пневмоавтоматических систем управления. – принцип действия современной пневмоавтоматики, особенности их конструкции и характеристики; <p>Уметь:</p> <ul style="list-style-type: none"> – принимать и обосновывать конкретные технические решения при создании автоматических систем на базе пневмоавтоматике. – использовать полученные знания при решении практических задач по проектированию, испытаниями и эксплуатации пневматических систем; 	<p>Защита 1 и 2 лабораторных работ (Лабораторная работа)</p> <p>Защита 3 и 4 лабораторных работ (Лабораторная работа)</p> <p>Защита 5 и 6 лабораторных работ (Лабораторная работа)</p> <p>Защита 7 и 8 лабораторных работ (Лабораторная работа)</p>

II. Содержание оценочных средств. Шкала и критерии оценивания

КМ-1. Защита 1 и 2 лабораторных работ

Формы реализации: Компьютерное задание

Тип контрольного мероприятия: Лабораторная работа

Вес контрольного мероприятия в БРС: 25

Процедура проведения контрольного мероприятия: Защита проводится путем сбора циклограммы при помощи программы FluidSim.

Краткое содержание задания:

Проверить понимание принципов построения пневматических систем

Контрольные вопросы/задания:

Знать: – методы проектирования пневмоавтоматических систем управления.	1. Принцип работы триггера
Уметь: – использовать полученные знания при решении практических задач по проектированию, испытаниям и эксплуатации пневматических систем;	1. Отображение 4/2 распределителя на принципиальной схеме технологического процесса

Описание шкалы оценивания:

Оценка: 5

Нижний порог выполнения задания в процентах: 85

Описание характеристики выполнения знания: Оценка "отлично" выставляется если задание выполнено в полном объеме или выполнено преимущественно верно

Оценка: 4

Нижний порог выполнения задания в процентах: 70

Описание характеристики выполнения знания: Оценка "хорошо" выставляется если большинство вопросов раскрыто. выбрано верное направление для решения задач

Оценка: 3

Нижний порог выполнения задания в процентах: 50

Описание характеристики выполнения знания: Оценка "удовлетворительно" выставляется если задание преимущественно выполнено

Оценка: 2

Описание характеристики выполнения знания: Оценка "неудовлетворительно" выставляется если задание выполнено неверно или преимущественно не выполнено

КМ-2. Защита 3 и 4 лабораторных работ

Формы реализации: Компьютерное задание

Тип контрольного мероприятия: Лабораторная работа

Вес контрольного мероприятия в БРС: 25

Процедура проведения контрольного мероприятия: Защита проводится путем сбора циклограммы при помощи программы FluidSim.

Краткое содержание задания:

Проверить правильность понимания основ проектирования пневматических систем

Контрольные вопросы/задания:

Знать: – принцип действия современной пневмоавтоматики, особенности их конструкции и характеристики;	1. Принцип работы тактовой цепи на принципиальной схеме технологического процесса
Уметь: – принимать и обосновывать конкретные технические решения при создании автоматических систем на базе пневмоавтоматике.	1. Отображение счетчика циклов на принципиальной схеме

Описание шкалы оценивания:

Оценка: 5

Нижний порог выполнения задания в процентах: 85

Описание характеристики выполнения знания: Оценка "отлично" выставляется если задание выполнено в полном объеме или выполнено преимущественно верно

Оценка: 4

Нижний порог выполнения задания в процентах: 70

Описание характеристики выполнения знания: Оценка "хорошо" выставляется если большинство вопросов раскрыто. выбрано верное направление для решения задач

Оценка: 3

Нижний порог выполнения задания в процентах: 50

Описание характеристики выполнения знания: Оценка "удовлетворительно" выставляется если задание преимущественно выполнено

Оценка: 2

Описание характеристики выполнения знания: Оценка "неудовлетворительно" выставляется если задание выполнено неверно или преимущественно не выполнено

КМ-3. Защита 5 и 6 лабораторных работ

Формы реализации: Компьютерное задание

Тип контрольного мероприятия: Лабораторная работа

Вес контрольного мероприятия в БРС: 25

Процедура проведения контрольного мероприятия: Защита проводится путем сбора циклограммы при помощи программы FluidSim.

Краткое содержание задания:

Проверить наличие полученных навыков и умений сбора пневматических систем на лабораторных стендах

Контрольные вопросы/задания:

Знать: – методы проектирования пневмоавтоматических систем управления.	1. Основные понятия электропневмоавтоматики
Уметь: – принимать и обосновывать конкретные технические решения при создании автоматических систем	1. Принцип действия пневмораспределителя с электромагнитом 2. Виды бесконтактных датчиков

на базе пневмоавтоматике.

Описание шкалы оценивания:

Оценка: 5

Нижний порог выполнения задания в процентах: 85

Описание характеристики выполнения знания: Оценка "отлично" выставляется если задание выполнено в полном объеме или выполнено преимущественно верно

Оценка: 4

Нижний порог выполнения задания в процентах: 70

Описание характеристики выполнения знания: Оценка "хорошо" выставляется если большинство вопросов раскрыто. выбрано верное направление для решения задач

Оценка: 3

Нижний порог выполнения задания в процентах: 50

Описание характеристики выполнения знания: Оценка "удовлетворительно" выставляется если задание преимущественно выполнено

Оценка: 2

Описание характеристики выполнения знания: Оценка "неудовлетворительно" выставляется если задание выполнено неверно или преимущественно не выполнено

КМ-4. Защита 7 и 8 лабораторных работ

Формы реализации: Компьютерное задание

Тип контрольного мероприятия: Лабораторная работа

Вес контрольного мероприятия в БРС: 25

Процедура проведения контрольного мероприятия: Защита проводится путем сбора циклограммы при помощи программы FluidSim.

Краткое содержание задания:

Проверить умение составления электрических цепей пневмоавтоматики

Контрольные вопросы/задания:

Знать: – принцип действия современной пневмоавтоматики, особенности их конструкции и характеристики;	1.Принцип работы моностабильного пневмораспределителя
Уметь: – использовать полученные знания при решении практических задач по проектированию, испытаниями и эксплуатации пневматических систем;	1.Принцип работы реле самоподхвата

Описание шкалы оценивания:

Оценка: 5

Нижний порог выполнения задания в процентах: 85

Описание характеристики выполнения знания: Оценка "отлично" выставляется если задание выполнено в полном объеме или выполнено преимущественно верно

Оценка: 4

Нижний порог выполнения задания в процентах: 70

Описание характеристики выполнения знания: Оценка "хорошо" выставляется если большинство вопросов раскрыто, выбрано верное направление для решения задач

Оценка: 3

Нижний порог выполнения задания в процентах: 50

Описание характеристики выполнения знания: Оценка "удовлетворительно" выставляется если задание преимущественно выполнено

Оценка: 2

Описание характеристики выполнения знания: Оценка "неудовлетворительно" выставляется если задание выполнено неверно или преимущественно не выполнено

СОДЕРЖАНИЕ ОЦЕНОЧНЫХ СРЕДСТВ ПРОМЕЖУТОЧНОЙ АТТЕСТАЦИИ

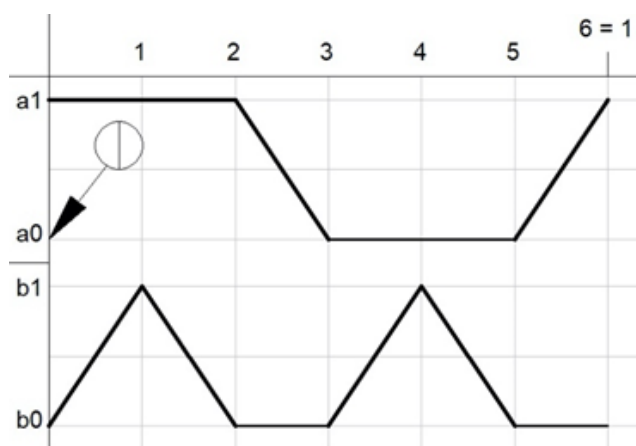
5 семестр

Форма промежуточной аттестации: Экзамен

Пример билета

1. Что обозначает вторая цифра в обозначении распределителя?
2. Составить жизненный цикл создания и использования пневматической системы

Составить систему уравнений на основе циклограммы, при помощи тактовых цепей.



Процедура проведения

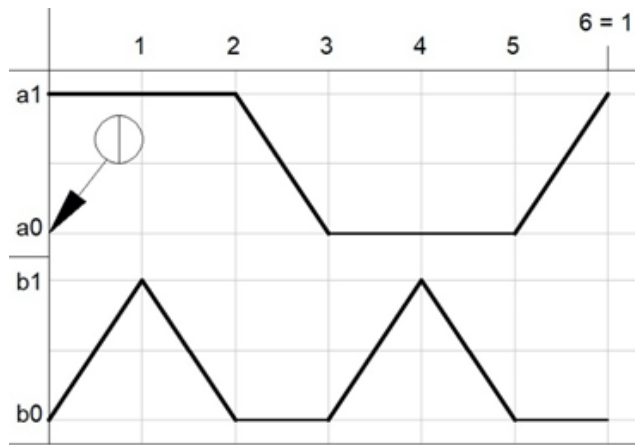
Экзамен относится к категории «устный». - Экзамен проводится в экзаменационной аудитории (задача расписывается письменно) - Студент получает билет. - Время на подготовку – 1 час. - Результаты подготовки предоставляются(на 1 и 2 вопрос устный ответ, с написанием тезисов ответа на листочке и полностью расписанная задача) - Преподаватель принимает ответ и ставит оценку в БАРС при студенте

1. Перечень компетенций/индикаторов и контрольных вопросов проверки результатов освоения дисциплины

1. Компетенция/Индикатор: ИД-4_{ПК-1} Демонстрирует знание алгоритмов решения типовых задач моделирования процессов и объектов автоматизации и управления, областей и способов их применения

Вопросы, задания

1. Составить систему уравнений на основе циклограммы, при помощи тактовых цепей.



2. Что обозначает вторая цифра в обозначении распределителя?
3. К какому типу компрессоров относятся аксиальные и радиальные?
4. Составить жизненный цикл создания и использования пневматической системы

Материалы для проверки остаточных знаний

1. К какому из видов управления относятся: управление по времени, по перемещению и последовательное управление?

Ответы:

Следящее управление. Управление с запоминанием. Программное управление.

Верный ответ: Программное управление.

2. Что обозначает вторая цифра в обозначении распределителя?

Верный ответ: Позиции переключения.

3. Составить последовательность прохождения сигнала от управляющей части к исполнительной.

Ответы:

Выдача сигнала. Обработка сигнала. Исполнение команды. Получение сигнала.

Верный ответ: Получение сигнала. Обработка сигнала. Выдача сигнала. Исполнение команды.

4. Назовите схему, определяющую полный состав элементов и связей между ними и дающую детальное представление о принципах работы установки.

Верный ответ: Принципиальная.

5. Как называется элемент, изображённый на рисунке?



Ответы:

Распределитель Блок подготовки воздуха Клапан Дроссель

Верный ответ: Блок подготовки воздуха

6. На каком рисунке схематически изображен элемент “ИЛИ”?

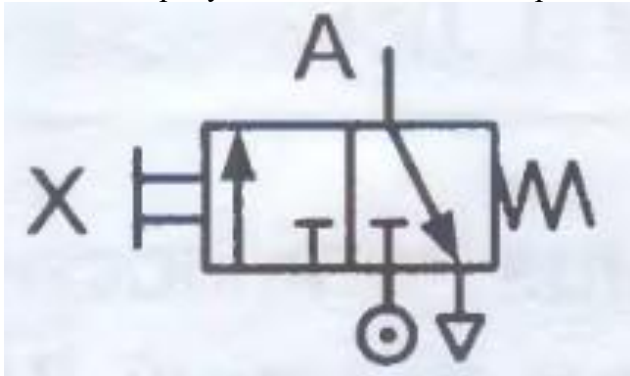


Figure 1 Рисунок 1

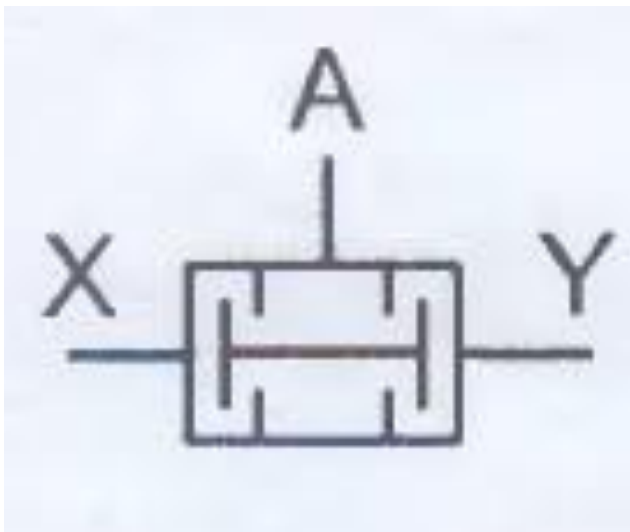


Figure 2 Рисунок 2

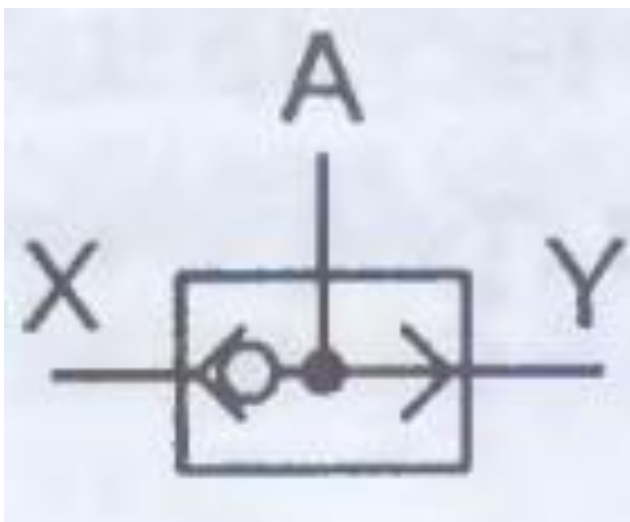


Figure 3 Рисунок 3

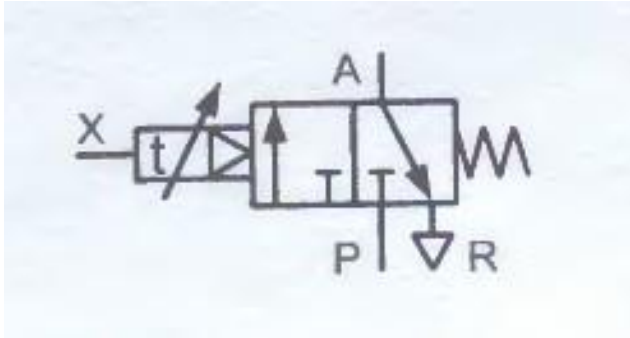


Figure 4 Рисунок 4

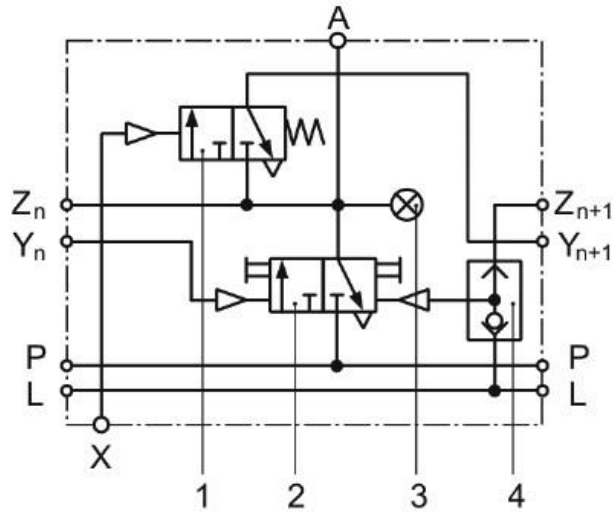


Figure 5 Рисунок 5

Ответы:

Рисунок 1. Рисунок 2. Рисунок 3. Рисунок 4. Рисунок 5.

Верный ответ: Рисунок 3.

7. Выберите элементы, относящиеся к схематическому отображению питания.

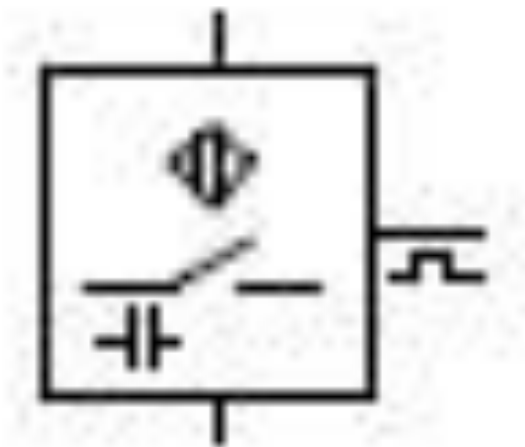


Figure 6 Рисунок 1

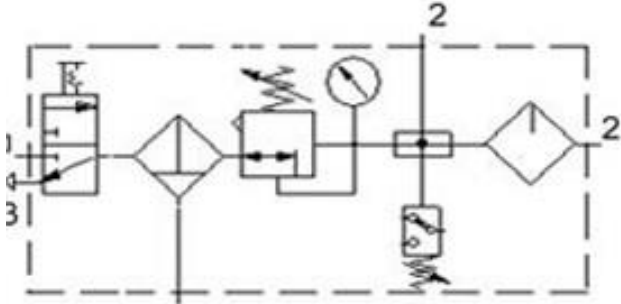


Figure 7 Рисунок 2

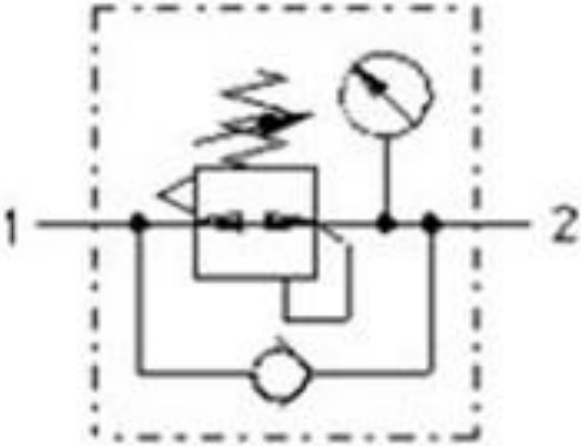


Figure 8 Рисунок 3

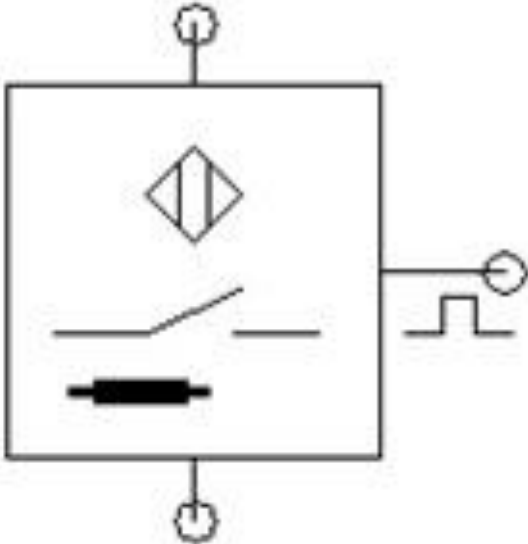


Figure 9 Рисунок 4



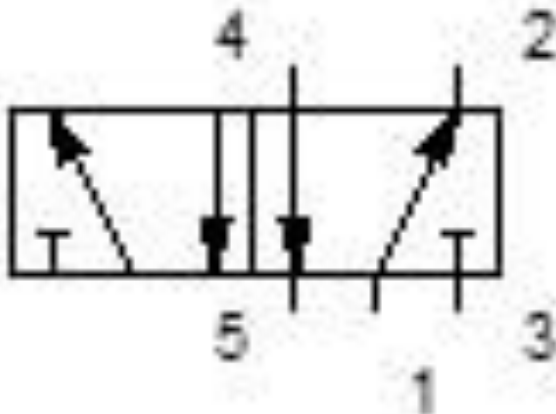
Figure 10 Рисунок 5

Ответы:

Рисунок 1. Рисунок 2. Рисунок 3. Рисунок 4. Рисунок 5.

Верный ответ: Рисунок 2. Рисунок 3. Рисунок 5.

8. Какой вид распределителя изображен на рисунке?

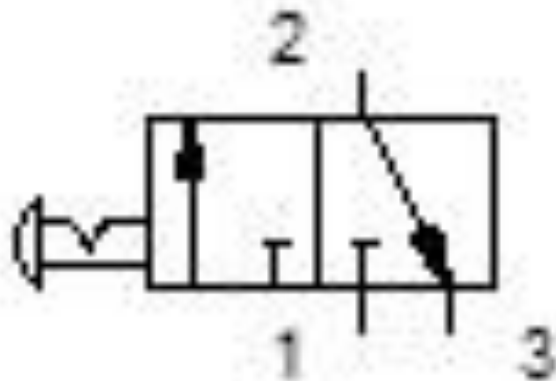


Ответы:

2/2 3/2 4/2 5/2 5/3

Верный ответ: 5/2

9. Какой способ управления распределителем изображен на рисунке?



Ответы:

Мускульное Механическое Пневматическое Электромагнитное Комбинированное

Верный ответ: Механическое

10. Составить жизненный цикл пневматической системы.

Ответы:

Анализ. Постановка проблемы. Обслуживание. Реализация проекта. Планирование и проектирование Модернизация. Оценка системы.

Верный ответ: Постановка проблемы. Анализ. Планирование и проектирование.

Реализация проекта. Оценка системы. Обслуживание. Модернизация.

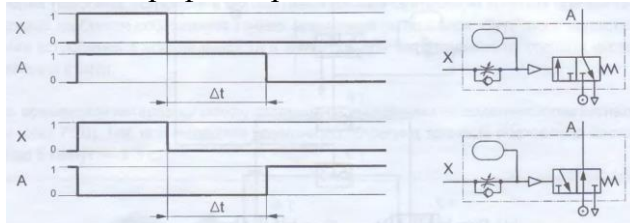
11. К какому типу компрессоров относятся аксиальные и радиальные?

Ответы:

Возвратно-поступательного действия. Радиально-поршневые. Лопастные.

Верный ответ: Лопастные.

12. Какой график переключения клапанов выдержки времени изображен на рисунке?



Ответы:

С задержкой по переднему фронту сигнала управления. С задержкой по заднему фронту сигнала управления. Формирование кратковременного импульса. Увеличение продолжительности сигнала.

Верный ответ: С задержкой по заднему фронту сигнала управления.

13. Назовите недостающий вид системы управления: синхронное, асинхронное, логическое.

Верный ответ: Последовательное.

14. Выберите рисунок с изображением линии сигнала “И”.

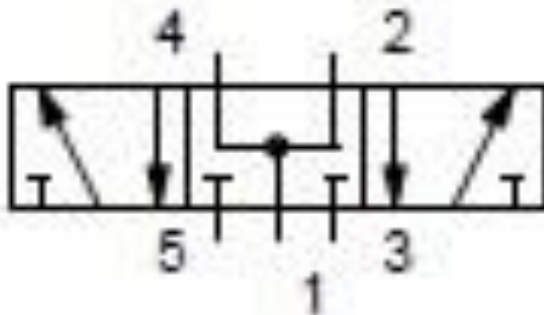


Figure 11 Рисунок 1

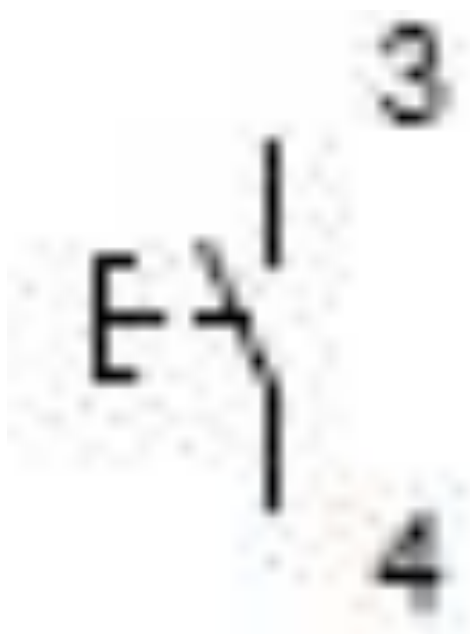


Figure 12 Рисунок 2

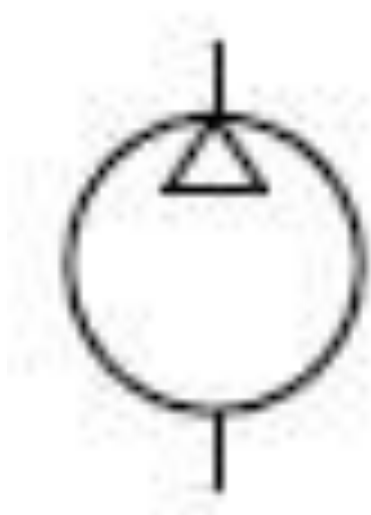


Figure 13 Рисунок 3

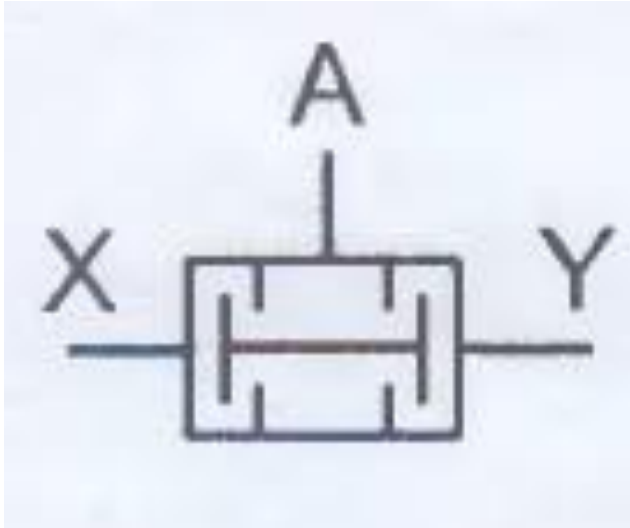


Figure 14 Рисунок 4

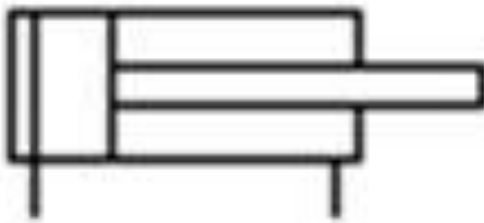


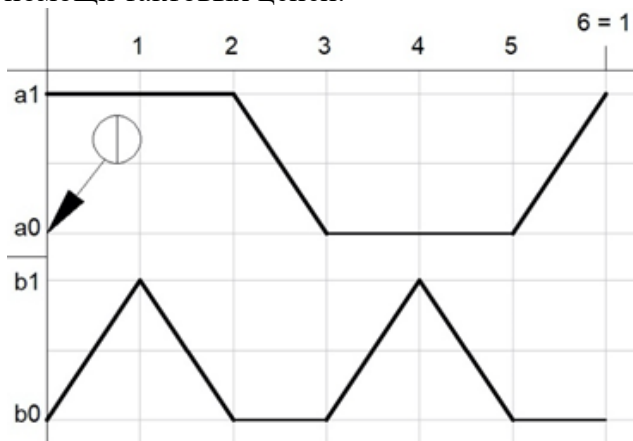
Figure 15 Рисунок 5

Ответы:

Рисунок 1. Рисунок 2. Рисунок 3. Рисунок 4. Рисунок 5.

Верный ответ: Рисунок 4.

15. Составить систему уравнений на основе циклограммы, изображённой на рисунке, при помощи тактовых цепей.

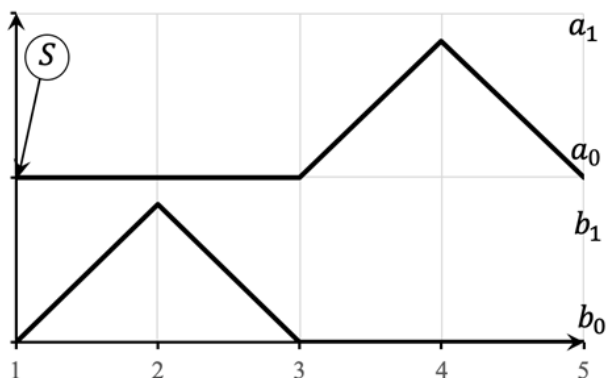


Ответы:

$V = a1 * b1$ $V = a0 * b0$ $A = a1 * b0$ $V = S * a1 * b0$ $V = a0 * b1$ $V = a0 * b0$

Верный ответ: $V = S * a1 * b0$ $V = a1 * b1$ $A = a1 * b0$ $V = a0 * b0$ $V = a0 * b1$ $A = a0 * b0$

16. Составить систему уравнений на основе циклограммы, изображённой на рисунке при помощи бистабильного распределителя.



Ответы:

$$A+=a_0*b_0 \quad V+=S*a_0*b_0 \quad A-=a_1*b_0 \quad V-=a_0*b_1$$

$$\text{Верный ответ: } V+=S*a_0*b_0 \quad V-=a_0*b_1 \quad A+=a_0*b_0 \quad A-=a_1*b_0$$

II. Описание шкалы оценивания

Оценка: 5

Нижний порог выполнения задания в процентах: 85

Описание характеристики выполнения знания: Работа выполнена в рамках "продвинутого" уровня. Верно составлена система уравнений

Оценка: 4

Нижний порог выполнения задания в процентах: 70

Описание характеристики выполнения знания: Работа выполнена в рамках "базового" уровня. Система уравнений составлена верно, отсутствует понимание принципов построения данной системы

Оценка: 3

Нижний порог выполнения задания в процентах: 50

Описание характеристики выполнения знания: Работа выполнена в рамках "порогового" уровня. Система уравнений составлена с ошибками, приводящими к отказу работы системы

Оценка: 2

Описание характеристики выполнения знания: Работа не выполнена или выполнена преимущественно неправильно. Система уравнений не составлена или составлена, но с грубыми нарушениями.

III. Правила выставления итоговой оценки по курсу

Оценка определяется в соответствии с Положением о балльно-рейтинговой системе для студентов НИУ «МЭИ» на основании семестровой и аттестационной составляющих.