

**Министерство науки и высшего образования РФ
Федеральное государственное бюджетное образовательное учреждение
высшего образования
«Национальный исследовательский университет «МЭИ»**

Направление подготовки/специальность: 27.03.04 Управление в технических системах

Наименование образовательной программы: Системы и средства автоматизации, интеллектуального управления и анализа данных

Уровень образования: высшее образование - бакалавриат

Форма обучения: Очная

**Оценочные материалы
по дисциплине
Электроника**

**Москва
2023**

ОЦЕНОЧНЫЕ МАТЕРИАЛЫ РАЗРАБОТАЛ:

Разработчик

	Подписано электронной подписью ФГБОУ ВО «НИУ «МЭИ»	
	Сведения о владельце ЦЭП МЭИ	
	Владелец	Жохова М.П.
Идентификатор	Rc9368ed9-ZhokhovaMP-7cb905b	

М.П. Жохова

СОГЛАСОВАНО:

Руководитель
образовательной
программы

	Подписано электронной подписью ФГБОУ ВО «НИУ «МЭИ»	
	Сведения о владельце ЦЭП МЭИ	
	Владелец	Шилин Д.В.
Идентификатор	R495daf18-ShilinDV-59db3f0e	

Д.В. Шилин

Заведующий
выпускающей кафедрой

	Подписано электронной подписью ФГБОУ ВО «НИУ «МЭИ»	
	Сведения о владельце ЦЭП МЭИ	
	Владелец	Бобряков А.В.
Идентификатор	R2c90f415-BobriakovAV-70dec1fa	

А.В.
Бобряков

ОБЩАЯ ЧАСТЬ

Оценочные материалы по дисциплине предназначены для оценки: достижения обучающимися запланированных результатов обучения по дисциплине, этапа формирования запланированных компетенций и уровня освоения дисциплины.

Оценочные материалы по дисциплине включают оценочные средства для проведения мероприятий текущего контроля успеваемости и промежуточной аттестации.

Формируемые у обучающегося компетенции:

1. ОПК-7 Способен производить необходимые расчеты отдельных блоков и устройств систем контроля, автоматизации и управления, выбирать стандартные средства автоматики, измерительной и вычислительной техники при проектировании систем автоматизации и управления

ИД-1 Демонстрирует знание элементной базы, принципов действия и особенностей функционирования типовых электронных устройств и ЭВМ

и включает:

для текущего контроля успеваемости:

Форма реализации: Компьютерное задание

1. Защита лабораторной работы № 1 «Прохождение сигналов через линейные цепи, линейные усилители» (Тестирование)
2. Защита лабораторной работы № 2 «Линейный RC-усилитель» (Тестирование)
3. Защита лабораторной работы № 3 «Диод. ВАХ диода. Применение диода» (Тестирование)
4. Защита лабораторной работы № 5 «Полевой транзистор и усилительный каскад ОИ» (Тестирование)
5. Защита лабораторной работы № 6 «Ключевые элементы на транзисторах» (Тестирование)
6. Защита лабораторной работы № 7 «Схемы транзисторно-транзисторной логики» (Тестирование)
7. Защита лабораторной работы №4 «Биполярный транзистор и каскад ОЭ» (Тестирование)
8. Контрольная работа №1 «Линейные схемы» (Контрольная работа)
9. Контрольная работа №2 «Полупроводниковые приборы: диод, транзистор» (Контрольная работа)
10. Контрольная работа №3 «Операционные усилители» (Контрольная работа)
11. Контрольная работа №4 «Ключевые элементы на транзисторах и цифровые логические схемы» (Контрольная работа)

БРС дисциплины

4 семестр

Раздел дисциплины	Веса контрольных мероприятий, %											
	Индекс КМ:	КМ -1	КМ -2	КМ -3	КМ -4	КМ -5	КМ -6	КМ -7	КМ -8	КМ -9	КМ -10	КМ -11
	Срок КМ:	5	5	5	9	9	9	13	13	13	15	15
Физические основы полупроводниковой												

микроэлектроники											
Физические основы полупроводниковой микроэлектроники	+	+	+								
Элементы полупроводниковой электроники											
Элементы полупроводниковой электроники			+	+	+						
Аналоговые электронные устройства											
Аналоговые электронные устройства				+	+	+	+	+	+		
Интегральные операционные усилители											
Интегральные операционные усилители						+	+	+	+		
Цифровая электроника											
Цифровая электроника								+	+	+	+
Цифровые интегральные схемы											
Цифровые интегральные схемы											+
Вес КМ:	5	10	10	10	10	10	10	10	10	10	5

\$Общая часть/Для промежуточной аттестации\$

БРС курсовой работы/проекта

4 семестр

Раздел дисциплины	Веса контрольных мероприятий, %				
	Индекс КМ:	КМ-1	КМ-2	КМ-3	КМ-4
	Срок КМ:	8	9	12	15
Анализ задания, выбор элементов базы		+			
Расчет по постоянному току			+		
Расчет по переменному току, исследование характеристик цепи				+	
Оформление пояснительной записки					+
Вес КМ:		25	25	25	25

СОДЕРЖАНИЕ ОЦЕНОЧНЫХ СРЕДСТВ ТЕКУЩЕГО КОНТРОЛЯ

I. Оценочные средства для оценки запланированных результатов обучения по дисциплине, соотнесенных с индикаторами достижения компетенций

Индекс компетенции	Индикатор	Запланированные результаты обучения по дисциплине	Контрольная точка
ОПК-7	ИД-1 _{опк-7} Демонстрирует знание элементной базы, принципов действия и особенностей функционирования типовых электронных устройств и ЭВМ	<p>Знать:</p> <p>Основные электронные полупроводниковые приборы (диоды, биполярные и полевые транзисторы), режимы их работы</p> <p>Принципы расчета и экспериментального исследования электронных цепей при различных режимах работы электронных приборов</p> <p>Виды интегральных схем, их основные характеристики</p> <p>Ограничения и предельные режимы работы полупроводниковых приборов</p> <p>Основы физики твердого тела и физики полупроводников</p> <p>Уметь:</p> <p>Проектировать типовые</p>	<p>Защита лабораторной работы № 1 «Прохождение сигналов через линейные цепи, линейные усилители» (Тестирование)</p> <p>Защита лабораторной работы № 2 «Линейный RC-усилитель» (Тестирование)</p> <p>Контрольная работа №1 «Линейные схемы» (Контрольная работа)</p> <p>Защита лабораторной работы № 3 «Диод. ВАХ диода. Применение диода» (Тестирование)</p> <p>Защита лабораторной работы №4 «Биполярный транзистор и каскад ОЭ» (Тестирование)</p> <p>Контрольная работа №2 «Полупроводниковые приборы: диод, транзистор» (Контрольная работа)</p> <p>Защита лабораторной работы № 5 «Полевой транзистор и усилительный каскад ОИ» (Тестирование)</p> <p>Защита лабораторной работы № 6 «Ключевые элементы на транзисторах» (Тестирование)</p> <p>Контрольная работа №3 «Операционные усилители» (Контрольная работа)</p> <p>Защита лабораторной работы № 7 «Схемы транзисторно-транзисторной логики» (Тестирование)</p> <p>Контрольная работа №4 «Ключевые элементы на транзисторах и цифровые логические схемы» (Контрольная работа)</p>

		<p>электронные цепи и осуществлять расчет режимов их работы Применять расчетные методы для анализа аналоговых электронных цепей Применять расчетные методы для анализа цифровых электронных цепей Осуществлять моделирование и экспериментальное исследование аналоговых и цифровых электронных цепей</p>	
--	--	---	--

II. Содержание оценочных средств. Шкала и критерии оценивания

КМ-1. Защита лабораторной работы № 1 «Прохождение сигналов через линейные цепи, линейные усилители»

Формы реализации: Компьютерное задание

Тип контрольного мероприятия: Тестирование

Вес контрольного мероприятия в БРС: 5

Процедура проведения контрольного мероприятия: Проводится в виде тестовых вопросов и индивидуальных заданий в автоматизированной системе контроля знаний Айрен МЭИ. Время, устанавливаемое на выполнение задания не более 30 минут. Предусмотрена автоматическая обработка результатов.

Краткое содержание задания:

Задание содержит тестовые вопросы и решение индивидуальных заданий, ориентированных на проверку знаний по теме лабораторной работы.

Пример тестового вопроса: “Какова длительность входного импульсного сигнала должна быть при снятии переходной характеристики в данной лабораторной работе при исследовании схемы с дифференцирующим конденсатором? Ответ в миллисекундах.”

Пример тестового задания: Выбрать осциллограмму, соответствующую схеме. В ответе указать номер осциллограммы.

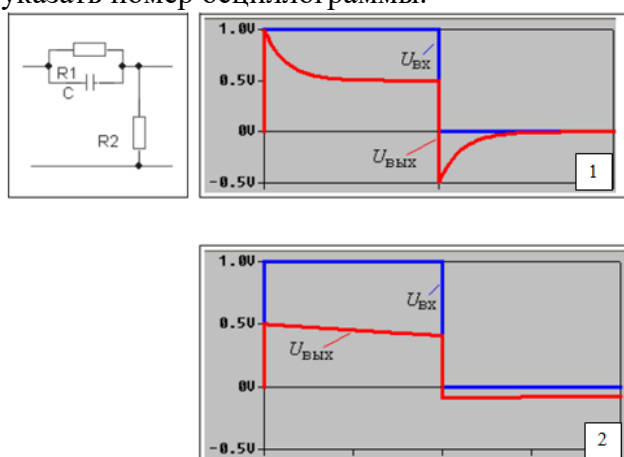


Figure 1 Рисунок к заданию

Контрольные вопросы/задания:

Знать: Основы физики твердого тела и физики полупроводников

1. Какой формы сигнал надо подавать на вход четырехполюсника при снятии переходной характеристики в данной лабораторной работе?

- 1. синусоидальный
- 2. прямоугольный
- 3. треугольный
- 4. любой
- Ответ: 2

Описание шкалы оценивания:

Оценка: 5

Нижний порог выполнения задания в процентах: 80

Описание характеристики выполнения знания: Тест считается выполненным на оценку «Отлично», если даны правильные ответы не менее чем на 80% вопросов теста

Оценка: 4

Нижний порог выполнения задания в процентах: 60

Описание характеристики выполнения знания: Тест считается выполненным на оценку «Хорошо», если даны правильные ответы не менее чем на 60% вопросов теста

Оценка: 3

Нижний порог выполнения задания в процентах: 40

Описание характеристики выполнения знания: Тест считается выполненным на оценку «Удовлетворительно», если даны правильные ответы не менее чем на 40% вопросов теста

Оценка: 2

Описание характеристики выполнения знания: Тест считается выполненным на оценку «Неудовлетворительно» если студентом не выполнены условия, предполагающие оценку «Удовлетворительно»

КМ-2. Защита лабораторной работы № 2 «Линейный RC-усилитель»

Формы реализации: Компьютерное задание

Тип контрольного мероприятия: Тестирование

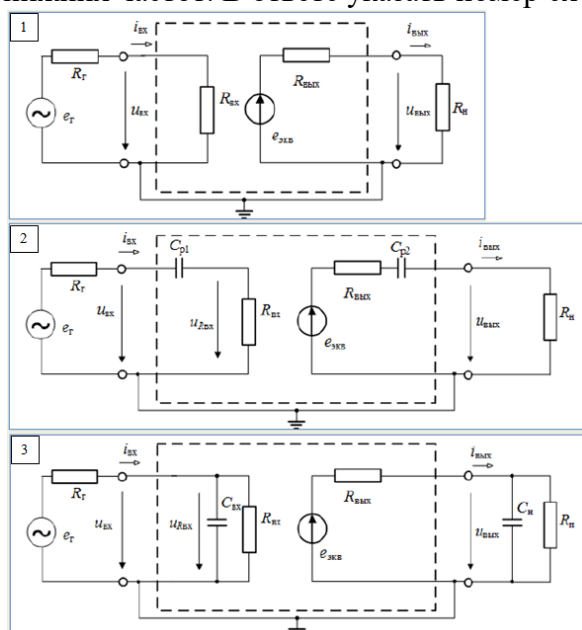
Вес контрольного мероприятия в БРС: 10

Процедура проведения контрольного мероприятия: Проводится в виде тестовых вопросов и индивидуальных заданий в автоматизированной системе контроля знаний Айрен МЭИ. Время, устанавливаемое на выполнение задания не более 30 минут. Предусмотрена автоматическая обработка результатов.

Краткое содержание задания:

Задание содержит тестовые вопросы и решение индивидуальных заданий, ориентированных на проверку знаний по теме лабораторной работы.

Пример тестового вопроса: Выберите схему замещения линейного усилителя в области нижних частот. В ответе указать номер схемы.



Пример тестового задания: Определите по осциллограммам коэффициент усиления каскада K_u (входной сигнал – вверху, канал 1; выходной сигнал – внизу, канал 2).

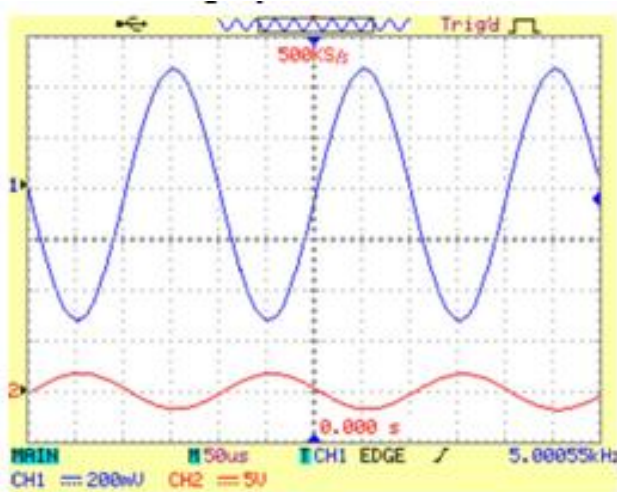


Figure 2 Рисунок к заданию

Контрольные вопросы/задания:

<p>Знать: Основы физики твердого тела и физики полупроводников</p>	<p>1. Нижняя граничная частота линейного усилителя определяется значениями емкостей конденсаторов: 1. C_{p1} и C_{p2} 2. $C_{вх}$ и $C_{н}$ 3. C_{p1} и $C_{н}$ 4. C_{p2} и $C_{вх}$ Ответ: 1</p>
--	--

Описание шкалы оценивания:

Оценка: 5

Нижний порог выполнения задания в процентах: 80

Описание характеристики выполнения знания: Тест считается выполненным на оценку «Отлично», если даны правильные ответы не менее чем на 80% вопросов теста

Оценка: 4

Нижний порог выполнения задания в процентах: 60

Описание характеристики выполнения знания: Тест считается выполненным на оценку «Хорошо», если даны правильные ответы не менее чем на 60% вопросов теста

Оценка: 3

Нижний порог выполнения задания в процентах: 40

Описание характеристики выполнения знания: Тест считается выполненным на оценку «Удовлетворительно», если даны правильные ответы не менее чем на 40% вопросов теста

Оценка: 2

Описание характеристики выполнения знания: Тест считается выполненным на оценку «Неудовлетворительно» если студентом не выполнены условия, предполагающие оценку «Удовлетворительно»

КМ-3. Контрольная работа №1 «Линейные схемы»

Формы реализации: Компьютерное задание

Тип контрольного мероприятия: Контрольная работа

Вес контрольного мероприятия в БРС: 10

Процедура проведения контрольного мероприятия: Проводится в виде решения индивидуальных задач в автоматизированной системе контроля знаний Айрен МЭИ. Время,

устанавливаемое на выполнение задания не более 60 минут. Предусмотрена автоматическая обработка результатов.

Краткое содержание задания:

Контрольная точка направлена на оценку освоения компетенции по темам “Физические основы полупроводниковой микроэлектроники” и “Элементы полупроводниковой электроники”.

Контрольные вопросы/задания:

Уметь: Применять расчетные методы для анализа аналоговых электронных цепей

1. Для RC фильтра качественно построить амплитудно частотную характеристику. Построения подтвердить эквивалентными схемами и расчетами. Для этой же цепи качественно построить диаграмму выходного напряжения при воздействии на входе импульса конечной длительности. Считать, что длительность входного сигнала t_{in} существенно больше времени переходного процесса.

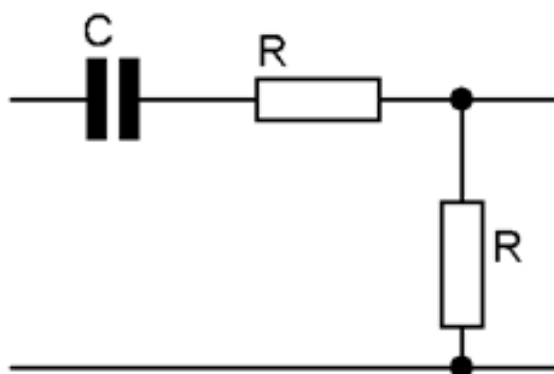


Figure 3 Расчетная схема

Описание шкалы оценивания:

Оценка: 5

Нижний порог выполнения задания в процентах: 85

Описание характеристики выполнения знания: Контрольная работа считается выполненной на оценку «Отлично», если задание выполнено на 85%.

Оценка: 4

Нижний порог выполнения задания в процентах: 70

Описание характеристики выполнения знания: Контрольная работа считается выполненной на оценку «Хорошо», если задание выполнено на 70%.

Оценка: 3

Нижний порог выполнения задания в процентах: 50

Описание характеристики выполнения знания: Контрольная работа считается выполненной на оценку «Удовлетворительно», если задание выполнено на 50%.

Оценка: 2

Описание характеристики выполнения знания: Контрольная работа считается выполненной на оценку «Неудовлетворительно», если задание выполнено на менее 50%.

КМ-4. Защита лабораторной работы № 3 «Диод. ВАХ диода. Применение диода»

Формы реализации: Компьютерное задание

Тип контрольного мероприятия: Тестирование

Вес контрольного мероприятия в БРС: 10

Процедура проведения контрольного мероприятия: Проводится в виде тестовых вопросов и индивидуальных заданий в автоматизированной системе контроля знаний Айрен МЭИ. Время, устанавливаемое на выполнение задания не более 30 минут. Предусмотрена автоматическая обработка результатов.

Краткое содержание задания:

Задание содержит тестовые вопросы и решение индивидуальных заданий, ориентированных на проверку знаний по теме лабораторной работы.

Пример тестового вопроса: Отметьте типы пробоя р-n перехода:

1. лавинный
2. тепловой
3. световой
4. туннельный
5. прямой

Ответ: 1,2,4

Пример тестового задания: Для схемы с заданными параметрами определить ток и напряжение диода (I_D и U_D), вольт-амперная характеристика которого приведена ниже.

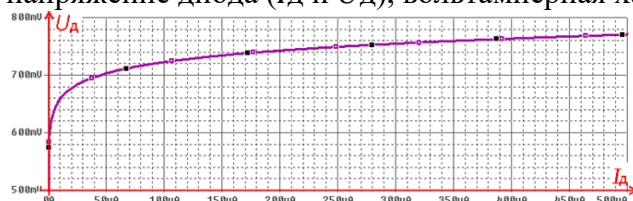


Figure 4 ВАХ диода

Контрольные вопросы/задания:

<p>Знать: Ограничения и предельные режимы работы полупроводниковых приборов</p>	<p>1. Что такое прямое напряжение диода и как изменяется величина потенциального барьера в результате его воздействия?</p>
<p>Знать: Основные электронные полупроводниковые приборы (диоды, биполярные и полевые транзисторы), режимы их работы</p>	<p>1. Определите тип диода по характеристике</p> <p>Figure 5 ВАХ диодов</p>

Описание шкалы оценивания:

Оценка: 5

Нижний порог выполнения задания в процентах: 80

Описание характеристики выполнения знания: Тест считается выполненным на оценку «Отлично», если даны правильные ответы не менее чем на 80% вопросов теста

Оценка: 4

Нижний порог выполнения задания в процентах: 60

Описание характеристики выполнения знания: Тест считается выполненным на оценку «Хорошо», если даны правильные ответы не менее чем на 60% вопросов теста

Оценка: 3

Нижний порог выполнения задания в процентах: 40

Описание характеристики выполнения знания: Тест считается выполненным на оценку «Удовлетворительно», если даны правильные ответы не менее чем на 40% вопросов теста

Оценка: 2

Описание характеристики выполнения знания: Тест считается выполненным на оценку «Неудовлетворительно» если студентом не выполнены условия, предполагающие оценку «Удовлетворительно»

КМ-5. Защита лабораторной работы №4 «Биполярный транзистор и каскад ОЭ»

Формы реализации: Компьютерное задание

Тип контрольного мероприятия: Тестирование

Вес контрольного мероприятия в БРС: 10

Процедура проведения контрольного мероприятия: Проводится в виде тестовых вопросов и индивидуальных заданий в автоматизированной системе контроля знаний Айрен МЭИ. Время, устанавливаемое на выполнение задания не более 30 минут. Предусмотрена автоматическая обработка результатов.

Краткое содержание задания:

Задание содержит тестовые вопросы и решение индивидуальных заданий, ориентированных на проверку знаний по теме лабораторной работы.

Пример тестового вопроса: Укажите тип биполярного транзистора

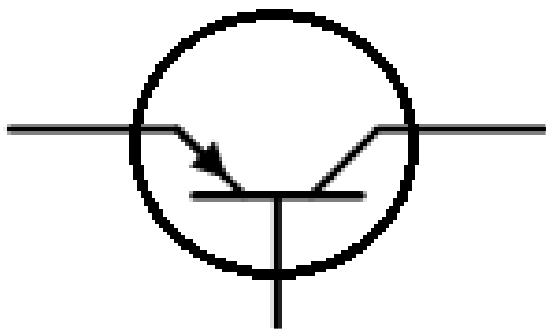


Figure 6 Биполярный транзистор

Пример тестового задания: Определить коэффициент усиления транзистора $h_{21э}$, выходное сопротивление $1/h_{22э}$ и входное сопротивление $h_{11э}$ по его выходной и входной характеристикам в рабочей точке ($U_{кэ}=12$ В, $I_{кэ}=40$ мА).

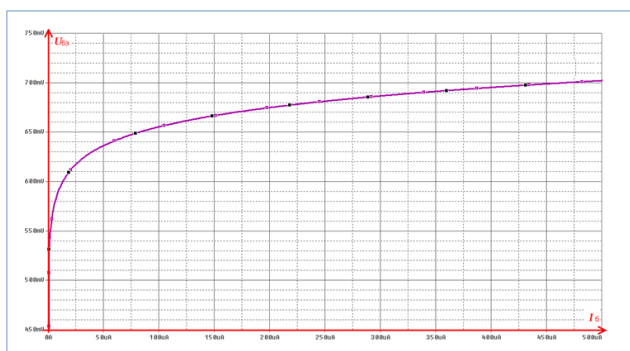


Figure 7 Входная характеристика

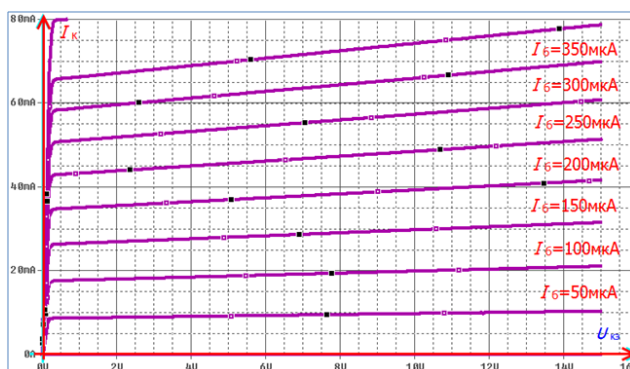


Figure 8 Выходные характеристики

Контрольные вопросы/задания:

<p>Знать: Ограничения и предельные режимы работы полупроводниковых приборов</p>	<p>1. По входной характеристике транзистора определяют 1. коэффициент усиления базового тока 2. дифференциальное входное сопротивление 3. дифференциальное выходное сопротивление 4. все характеристики транзистора Ответ: 2</p>
<p>Знать: Основные электронные полупроводниковые приборы (диоды, биполярные и полевые транзисторы), режимы их работы</p>	<p>1. Коэффициент усиления базового тока и дифференциальная выходная проводимость 1. определяются по входной характеристике 2. определяются по выходным характеристикам 3. являются справочными параметрами транзистора Ответ: 2</p>

Описание шкалы оценивания:

Оценка: 5

Нижний порог выполнения задания в процентах: 80

Описание характеристики выполнения знания: Тест считается выполненным на оценку «Отлично», если даны правильные ответы не менее чем на 80% вопросов теста

Оценка: 4

Нижний порог выполнения задания в процентах: 60

Описание характеристики выполнения знания: Тест считается выполненным на оценку «Хорошо», если даны правильные ответы не менее чем на 60% вопросов теста

Оценка: 3

Нижний порог выполнения задания в процентах: 40

Описание характеристики выполнения знания: Тест считается выполненным на оценку «Удовлетворительно», если даны правильные ответы не менее чем на 40% вопросов теста

Оценка: 2

Описание характеристики выполнения знания: Тест считается выполненным на оценку «Неудовлетворительно» если студентом не выполнены условия, предполагающие оценку «Удовлетворительно»

КМ-6. Контрольная работа №2 «Полупроводниковые приборы: диод, транзистор»

Формы реализации: Компьютерное задание

Тип контрольного мероприятия: Контрольная работа

Вес контрольного мероприятия в БРС: 10

Процедура проведения контрольного мероприятия: Проводится в виде решения индивидуальных задач в автоматизированной системе контроля знаний Айрен МЭИ. Время, устанавливаемое на выполнение задания не более 60 минут. Предусмотрена автоматическая обработка результатов.

Краткое содержание задания:

Контрольная точка направлена на оценку освоения компетенции по темам “Элементы полупроводниковой электроники” и “Аналоговые электронные устройства” и “Интегральные операционные усилители”.

Контрольные вопросы/задания:

Уметь: Применять расчетные методы для анализа цифровых электронных цепей

1. Для схемы усилительного каскада ОЭ с параметрами: $E_{пит}=10$ В, $R_1=8,4$ кОм, $R_2=1,6$ кОм, $R_k=100$ Ом, $R_э=25$ Ом (задача 2) рассчитать емкость $C_э$, чтобы исключить отрицательную обратную связь по переменному току. Измерена нижняя граничная частота $f_n = 200$ Гц. Считая известными $h_{1э}=250$ Ом и $h_{2э}=200$ определить параметры ненагруженного усилителя при отсутствии обратной связи по переменному току.

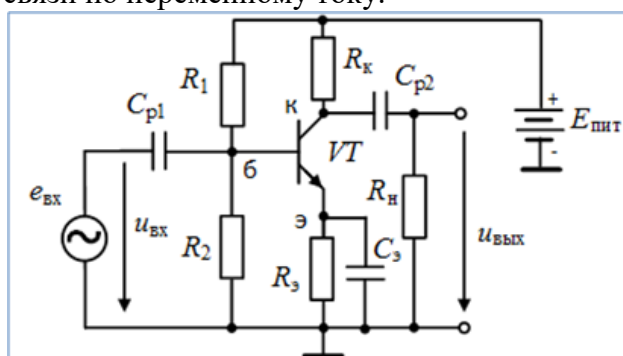


Figure 9 Схема к заданию

Описание шкалы оценивания:

Оценка: 5

Нижний порог выполнения задания в процентах: 85

Описание характеристики выполнения знания: Контрольная работа считается выполненной на оценку «Отлично», если задание выполнено на 85%.

Оценка: 4

Нижний порог выполнения задания в процентах: 70

Описание характеристики выполнения знания: Контрольная работа считается выполненной на оценку «Хорошо», если задание выполнено на 70%.

Оценка: 3

Нижний порог выполнения задания в процентах: 50

Описание характеристики выполнения знания: Контрольная работа считается выполненной на оценку «Удовлетворительно», если задание выполнено на 50%.

Оценка: 2

Описание характеристики выполнения знания: Контрольная работа считается выполненной на оценку «Неудовлетворительно», если задание выполнено на менее 50%.

КМ-7. Защита лабораторной работы № 5 «Полевой транзистор и усилительный каскад ОИ»

Формы реализации: Компьютерное задание

Тип контрольного мероприятия: Тестирование

Вес контрольного мероприятия в БРС: 10

Процедура проведения контрольного мероприятия: Проводится в виде тестовых вопросов и индивидуальных заданий в автоматизированной системе контроля знаний Айрен МЭИ. Время, устанавливаемое на выполнение задания не более 30 минут. Предусмотрена автоматическая обработка результатов.

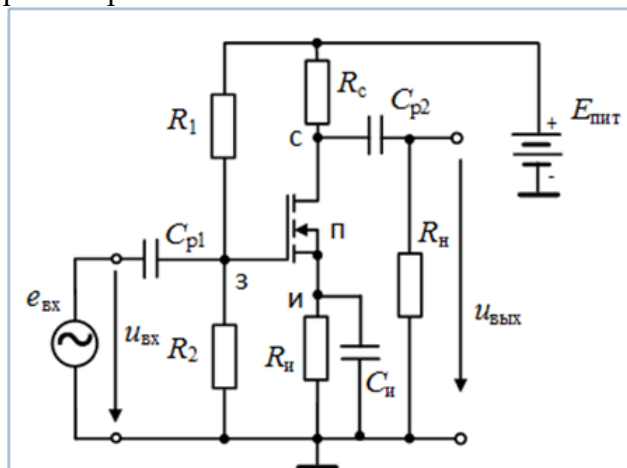
Краткое содержание задания:

Задание содержит тестовые вопросы и решение индивидуальных заданий, ориентированных на проверку знаний по теме лабораторной работы.

Пример тестового вопроса:

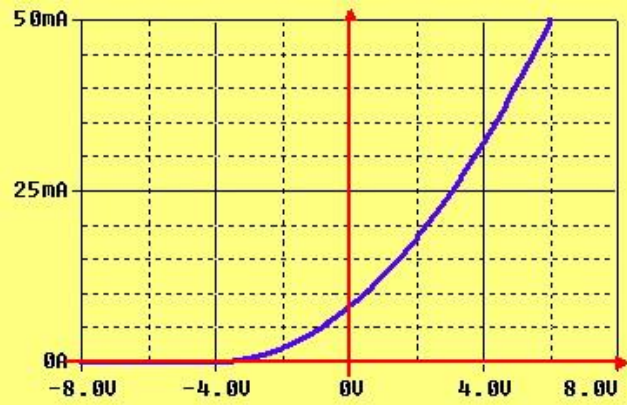
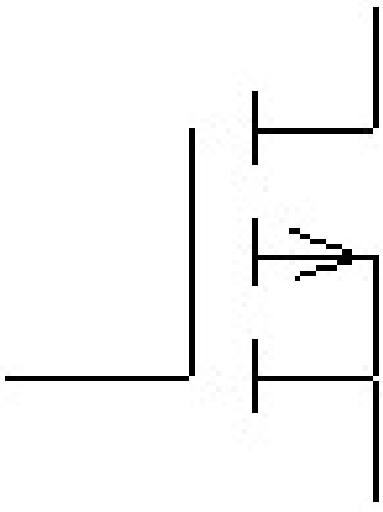
Какие схемы замещения полевого транзистора используется при анализе в режиме малого сигнала?

Пример тестового задания: Как изменится напряжение на транзисторе $U_{си}$ при обрыве резистора R_2 ?



Контрольные вопросы/задания:

Знать: Виды интегральных схем, их основные характеристики	1. На рисунке приведена стоко-затворная характеристика полевого транзистора. Каким параметром характеризуется данная характеристика?
---	--

	 <p>1. Напряжение отсечки. 2. Пороговое напряжение. 3. Прямым напряжением Ответ: 1</p>
<p>Знать: Основные электронные полупроводниковые приборы (диоды, биполярные и полевые транзисторы), режимы их работы</p>	<p>1. Укажите тип транзистора</p>  <p>1. МДП-транзистор со встроенным каналом p-типа. 2. МДП-транзистор со встроенным каналом n-типа. 3. МДП-транзистор с индуцированным каналом p-типа. 4. МДП-транзистор с индуцированным каналом n-типа. 5. Транзистор с управляющим p-n-переходом и каналом p-типа. 6. Транзистор с управляющим p-n-переходом и каналом n-типа. Ответ: 3</p>

Описание шкалы оценивания:

Оценка: 5

Нижний порог выполнения задания в процентах: 80

Описание характеристики выполнения знания: Тест считается выполненным на оценку «Отлично», если даны правильные ответы не менее чем на 80% вопросов теста

Оценка: 4

Нижний порог выполнения задания в процентах: 60

Описание характеристики выполнения знания: Тест считается выполненным на оценку «Хорошо», если даны правильные ответы не менее чем на 60% вопросов теста

Оценка: 3

Нижний порог выполнения задания в процентах: 40

Описание характеристики выполнения знания: Тест считается выполненным на оценку «Удовлетворительно», если даны правильные ответы не менее чем на 40% вопросов теста

Оценка: 2

Описание характеристики выполнения знания: Тест считается выполненным на оценку «Неудовлетворительно» если студентом не выполнены условия, предполагающие оценку «Удовлетворительно»

КМ-8. Защита лабораторной работы № 6 «Ключевые элементы на транзисторах»

Формы реализации: Компьютерное задание

Тип контрольного мероприятия: Тестирование

Вес контрольного мероприятия в БРС: 10

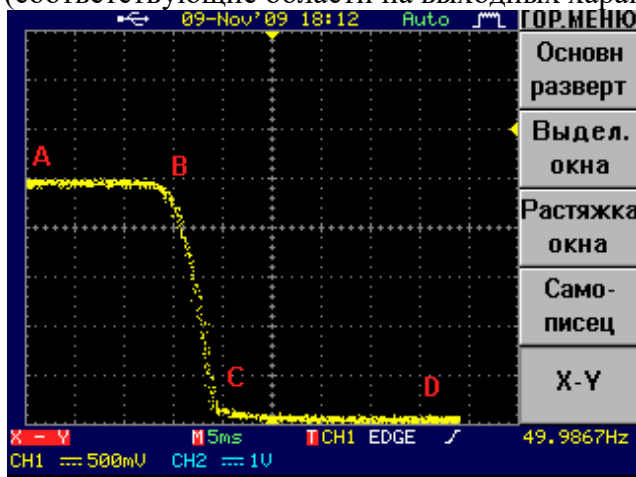
Процедура проведения контрольного мероприятия: Проводится в виде тестовых вопросов и индивидуальных заданий в автоматизированной системе контроля знаний Айрен МЭИ. Время, устанавливаемое на выполнение задания не более 30 минут. Предусмотрена автоматическая обработка результатов.

Краткое содержание задания:

Задание содержит тестовые вопросы и решение индивидуальных заданий, ориентированных на проверку знаний по теме лабораторной работы.

Пример тестового вопроса: Как расшифровать аббревиатуру 'КМОП' ?

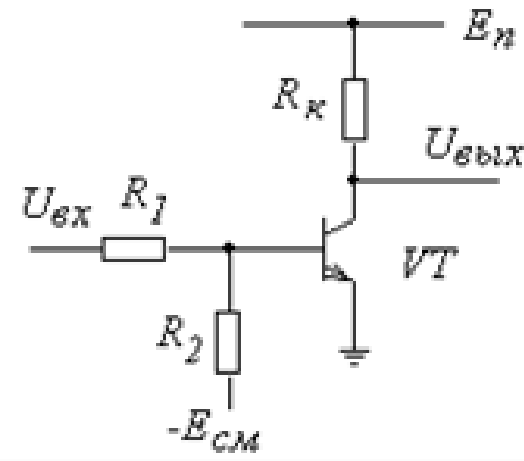
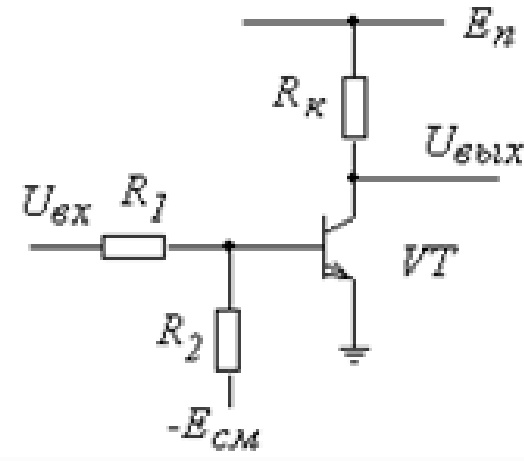
Пример тестового задания: На передаточной характеристике МОП-инвертора с резистивной нагрузкой отметьте режимы работы полевого транзистора (соответствующие области на выходных характеристиках транзистора).

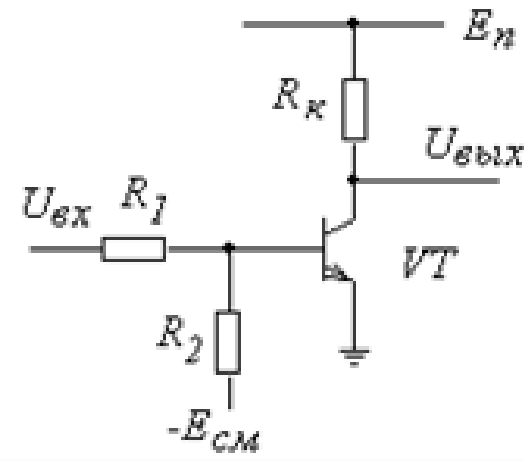


Контрольные вопросы/задания:

Знать: Виды интегральных схем, их основные характеристики

1. Как схемотехнически в схеме лабораторного макета обеспечивается режим ВЫКЛЮЧЕНО ?

	 <ol style="list-style-type: none"> 1.С помощью цепи R2-Eсм 2.За счет уменьшения сопротивления резистора Rк 3.За счет величины увеличения сопротивления резистора R1 4.За счет величины напряжения Uвх <p>Ответ:1</p>
<p>Знать: Основные электронные полупроводниковые приборы (диоды, биполярные и полевые транзисторы), режимы их работы</p>	<p>1.Как в схеме лабораторного макета обеспечивается режим ВКЛЮЧЕНО?</p>  <ol style="list-style-type: none"> 1.С помощью цепи R2-Eсм 2.За счет уменьшения сопротивления резистора Rк 3.За счет величины увеличения сопротивления резистора R1 4.За счет величины напряжения Uвх <p>Ответ:4</p>
<p>Знать: Принципы расчета и экспериментального исследования электронных цепей при различных режимах работы электронных приборов</p>	<p>1.В каком режиме должен работать транзистор VT, если транзистор как ключ ВКЛЮЧЕН ?</p>

	 <p>1. В режиме отсечки 2. В режиме насыщения 3. В активном инверсном режиме 4. В активном режиме 5. Зависит от соотношения параметров элементов Ответ: 2</p>
--	--

Описание шкалы оценивания:

Оценка: 5

Нижний порог выполнения задания в процентах: 80

Описание характеристики выполнения знания: Тест считается выполненным на оценку «Отлично», если даны правильные ответы не менее чем на 80% вопросов теста

Оценка: 4

Нижний порог выполнения задания в процентах: 60

Описание характеристики выполнения знания: Тест считается выполненным на оценку «Хорошо», если даны правильные ответы не менее чем на 60% вопросов теста

Оценка: 3

Нижний порог выполнения задания в процентах: 40

Описание характеристики выполнения знания: Тест считается выполненным на оценку «Удовлетворительно», если даны правильные ответы не менее чем на 40% вопросов теста

Оценка: 2

Описание характеристики выполнения знания: Тест считается выполненным на оценку «Неудовлетворительно» если студентом не выполнены условия, предполагающие оценку «Удовлетворительно»

КМ-9. Контрольная работа №3 «Операционные усилители»

Формы реализации: Компьютерное задание

Тип контрольного мероприятия: Контрольная работа

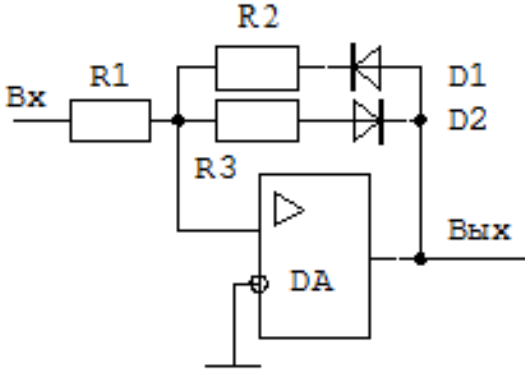
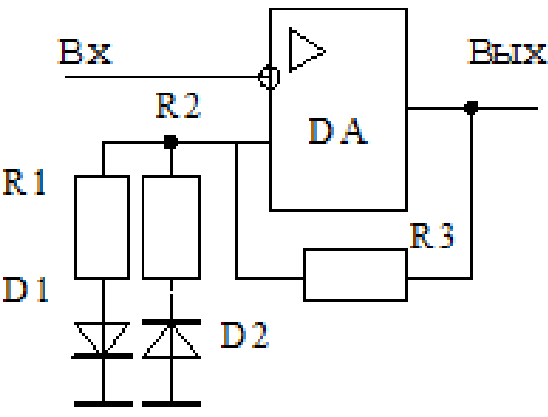
Вес контрольного мероприятия в БРС: 10

Процедура проведения контрольного мероприятия: Проводится в виде решения индивидуальных задач в автоматизированной системе контроля знаний Айрен МЭИ. Время, устанавливаемое на выполнение задания не более 60 минут. Предусмотрена автоматическая обработка результатов.

Краткое содержание задания:

Контрольная точка направлена на оценку освоения компетенции по темам “Аналоговые электронные устройства”, “Интегральные операционные усилители” и “Цифровая электроника”.

Контрольные вопросы/задания:

<p>Уметь: Осуществлять моделирование и экспериментальное исследование аналоговых и цифровых электронных цепей</p>	<p>1. Для схемы, построенной на операционном усилителе К140УД6, построить совмещенные диаграммы входного и выходного сигналов, если на вход подаётся гармонический сигнал с амплитудой 10 В. Параметры схемы: $R_1=100\text{ кОм}$, $R_2=200\text{ кОм}$, $R_3=500\text{ кОм}$. Параметры операционного усилителя: $U_{+м}=13\text{ В}$, $U_{-м}=-13\text{ В}$. Диоды считать идеальными.</p>  <p>Figure 10 Расчетная схема</p>
<p>Уметь: Применять расчетные методы для анализа цифровых электронных цепей</p>	<p>1. Для схемы, построенной на операционном усилителе К140УД6, построить совмещенные диаграммы входного и выходного сигналов, если на вход подаётся гармонический сигнал с амплитудой 10 В. Параметры схемы: $R_1=100\text{ кОм}$, $R_2=50\text{ кОм}$, $R_3=100\text{ кОм}$. Параметры операционного усилителя: $U_{+м}=13\text{ В}$, $U_{-м}=-13\text{ В}$. Диоды считать идеальными.</p>  <p>Figure 11 Расчетная схема</p>

Описание шкалы оценивания:

Оценка: 5

Нижний порог выполнения задания в процентах: 85

Описание характеристики выполнения знания: Контрольная работа считается выполненной на оценку «Отлично», если задание выполнено на 85%.

Оценка: 4

Нижний порог выполнения задания в процентах: 70

Описание характеристики выполнения знания: Контрольная работа считается выполненной на оценку «Хорошо», если задание выполнено на 70%.

Оценка: 3

Нижний порог выполнения задания в процентах: 50

Описание характеристики выполнения знания: Контрольная работа считается выполненной на оценку «Удовлетворительно», если задание выполнено на 50%.

Оценка: 2

Описание характеристики выполнения знания: Контрольная работа считается выполненной на оценку «Неудовлетворительно», если задание выполнено на менее 50%.

КМ-10. Защита лабораторной работы № 7 «Схемы транзисторно-транзисторной логики»

Формы реализации: Компьютерное задание

Тип контрольного мероприятия: Тестирование

Вес контрольного мероприятия в БРС: 10

Процедура проведения контрольного мероприятия: Проводится в виде тестовых вопросов и индивидуальных заданий в автоматизированной системе контроля знаний Айрен МЭИ. Время, устанавливаемое на выполнение задания не более 30 минут. Предусмотрена автоматическая обработка результатов.

Краткое содержание задания:

Задание содержит тестовые вопросы и решение индивидуальных заданий, ориентированных на проверку знаний по теме лабораторной работы.

Пример тестового вопроса: Укажите тип подложки для ИМС семейства n-МОП

Пример тестового задания: Какое напряжение будет на выходе схемы, если $E_{пн}=5$ В и $U_{x1}=0$ В, $U_{x2}=5$ В, $U_{x3}=5$ В ?

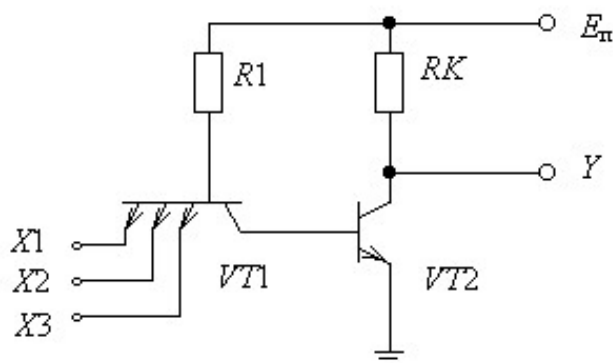
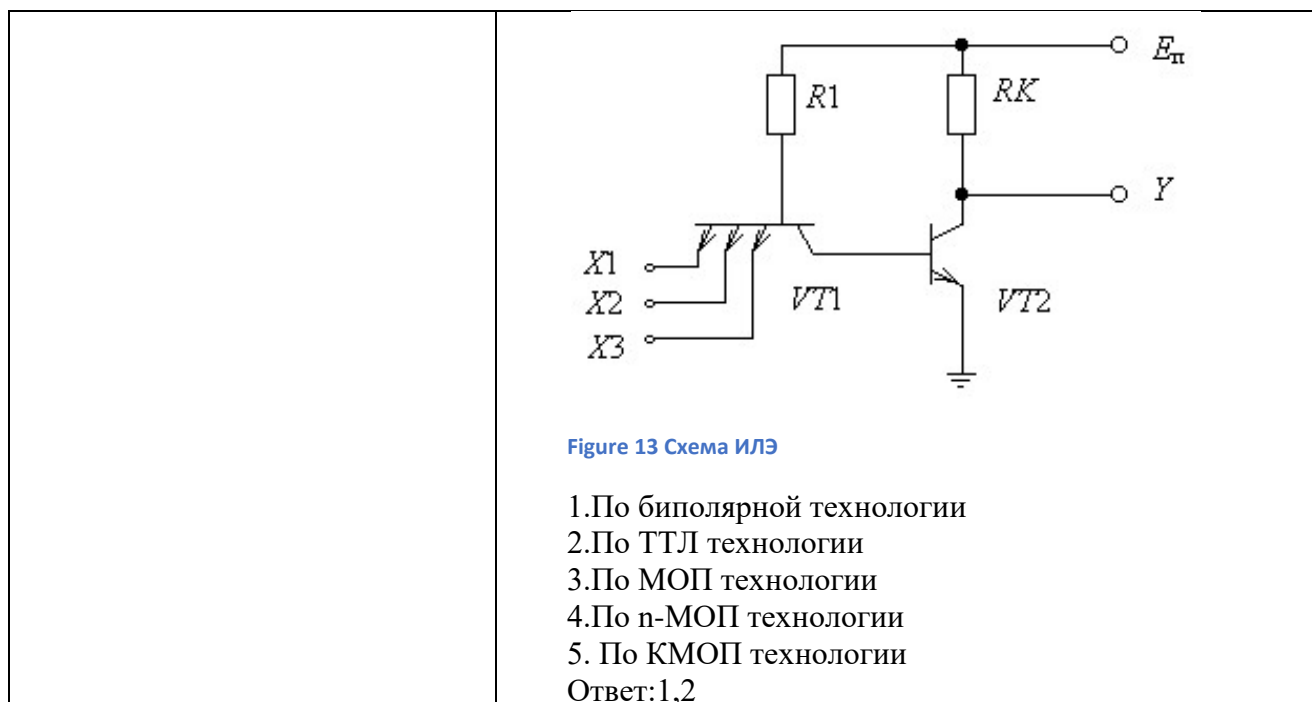


Figure 12 Схема ИЛЭ

Контрольные вопросы/задания:

Знать: Принципы расчета и экспериментального исследования электронных цепей при различных режимах работы электронных приборов	1. По какой технологии сделана данная логическая схема ?
---	--



Описание шкалы оценивания:

Оценка: 5

Нижний порог выполнения задания в процентах: 80

Описание характеристики выполнения знания: Тест считается выполненным на оценку «Отлично», если даны правильные ответы не менее чем на 80% вопросов теста

Оценка: 4

Нижний порог выполнения задания в процентах: 60

Описание характеристики выполнения знания: Тест считается выполненным на оценку «Хорошо», если даны правильные ответы не менее чем на 60% вопросов теста

Оценка: 3

Нижний порог выполнения задания в процентах: 40

Описание характеристики выполнения знания: Тест считается выполненным на оценку «Удовлетворительно», если даны правильные ответы не менее чем на 40% вопросов теста

Оценка: 2

Описание характеристики выполнения знания: Тест считается выполненным на оценку «Неудовлетворительно» если студентом не выполнены условия, предполагающие оценку «Удовлетворительно»

КМ-11. Контрольная работа №4 «Ключевые элементы на транзисторах и цифровые логические схемы»

Формы реализации: Компьютерное задание

Тип контрольного мероприятия: Контрольная работа

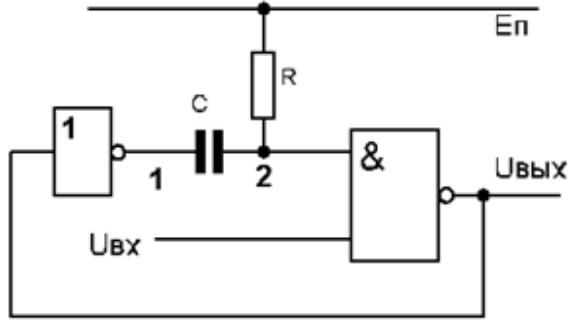
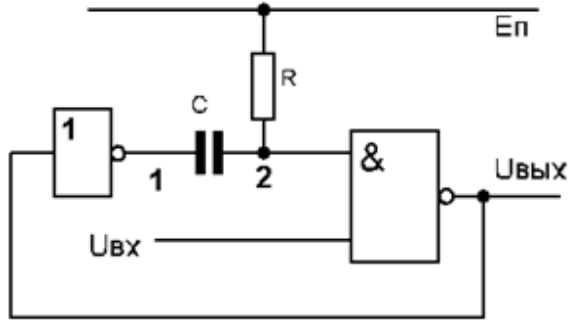
Вес контрольного мероприятия в БРС: 5

Процедура проведения контрольного мероприятия: Проводится в виде решения индивидуальных задач в автоматизированной системе контроля знаний Айрен МЭИ. Время, устанавливаемое на выполнение задания не более 60 минут. Предусмотрена автоматическая обработка результатов.

Краткое содержание задания:

Контрольная точка направлена на оценку освоения компетенции по темам “Интегральные операционные усилители” и “Цифровая электроника”.

Контрольные вопросы/задания:

<p>Уметь: Осуществлять моделирование и экспериментальное исследование аналоговых и цифровых электронных цепей</p>	<p>1. Определить форму и параметры выходного сигнала, если на вход устройства подан импульс прямоугольной формы длительностью $t_{вх}=10$ мс. Построить совмещенные диаграммы напряжений во всех точках устройства. Устройство собрано на интегральных микросхемах, изготовленных по КМОП технологии. $E_{п}=9$ В, $R=100$ кОм, $C=10$ нФ.</p> 
<p>Уметь: Проектировать типовые электронные цепи и осуществлять расчет режимов их работы</p>	<p>1. Определить форму и параметры выходного сигнала, если на вход устройства подан короткий одиночный отрицательный импульс с параметрами: $t_{и\ вх} \ll RC$, $U_1=10$ В, $U_0=0$ В. Построить совмещенные диаграммы напряжений в точках $U_{вх}$, $U_{вых}$, 1 и 2. Устройство собрано на интегральных микросхемах, изготовленных по КМОП технологии. $E_{п}=10$ В, $R=100$ кОм, $C=50$ нФ.</p> 

Описание шкалы оценивания:

Оценка: 5

Нижний порог выполнения задания в процентах: 85

Описание характеристики выполнения знания: Контрольная работа считается выполненной на оценку «Отлично», если задание выполнено на 85%.

Оценка: 4

Нижний порог выполнения задания в процентах: 70

Описание характеристики выполнения знания: Контрольная работа считается выполненной на оценку «Хорошо», если задание выполнено на 70%.

Оценка: 3

Нижний порог выполнения задания в процентах: 50

Описание характеристики выполнения знания: Контрольная работа считается выполненной на оценку «Удовлетворительно», если задание выполнено на 50%.

Оценка: 2

Описание характеристики выполнения знания: Контрольная работа считается выполненной на оценку «Неудовлетворительно», если задание выполнено на менее 50%.

СОДЕРЖАНИЕ ОЦЕНОЧНЫХ СРЕДСТВ ПРОМЕЖУТОЧНОЙ АТТЕСТАЦИИ

4 семестр

Форма промежуточной аттестации: Экзамен

Пример билета

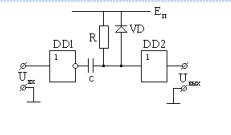
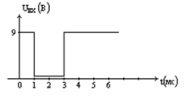
МЭИ	ИВТИ Кафедра: ВМСС Дисциплина: "Электроника"	Утверждаю Зав.кафедрой
ЭКЗАМЕНАЦИОННЫЙ БИЛЕТ № 43		
<ol style="list-style-type: none">1. Применение диодов в однополупериодной схеме выпрямления. Емкостной фильтр. Коэффициент пульсации. Расчет емкости конденсатора фильтра.2. Полевые транзисторы с управляющим $p-n$-переходом: структура, принцип действия, вольт-амперные характеристики, схема замещения, параметры.3. Обратные связи в усилителях. Виды обратной связи: положительная и отрицательная, последовательная и параллельная, обратная связь по напряжению и по току.4. Симметричный мультивибратор на операционном усилителе.5. Определить форму выходного сигнала при заданном виде входного. Параметры схемы: $C = 10$ нФ, $R = 100$ кОм, $E_c = 9$ В, DD1, DD2 – логические ИМС 176 ЛП1.		
		
Лектор:		

Figure 14 Пример экзаменационного билета

Процедура проведения

Проводится в письменной форме по билетам. Время на выполнение экзаменационного задания/подготовку ответа – 70 минут. Студент должен дать краткий информативный ответ по заданиям 1-4 и решить задачу задания 5.

I. Перечень компетенций/индикаторов и контрольных вопросов проверки результатов освоения дисциплины

1. Компетенция/Индикатор: ИД-10пк-7 Демонстрирует знание элементной базы, принципов действия и особенностей функционирования типовых электронных устройств и ЭВМ

Вопросы, задания

- 1.1. Частотные характеристики простых RC -цепей
2. Прохождение сигналов через линейные RC -цепи
3. Свойства полупроводников. Примесные полупроводники
4. Диффузионный и дрейфовый токи.
5. Электронно-дырочный переход.
6. Диод. ВАХ диода.
7. Емкостные свойства диода: диффузионная и барьерная емкость.
8. Схема замещения диода: полная и упрощенные.
9. Выпрямительные схемы.
10. Емкостной фильтр. Коэффициент пульсации.
11. Параметрический стабилизатор.
12. Источники вторичного электропитания питания, структура.

13. Биполярный транзистор, структура, режимы и принцип работы, основные соотношения для схемы ОБ.
14. Три схемы включения транзистора.
15. Схема включения ОЭ: основные соотношения для схемы включения ОЭ, эквивалентная схема замещения, ВАХ биполярного транзистора.
16. Простейший усилительный каскад ОЭ: графический расчет схемы, основные соотношения для токов и напряжений.
17. Схема замещения транзистора в режиме малого сигнала в h -параметрах.
18. Схема замещения транзистора в режиме малого сигнала в u -параметрах.
19. Связь h - и u -параметров с режимом работы транзистора.
20. Схема усилительного каскада ОЭ. Термостабилизация режима работы.
21. Расчет схемы усилительного каскада ОЭ по постоянному току.
22. Основные параметры усилительного каскада ОЭ: коэффициент усиления по напряжению, входное сопротивление, выходное сопротивление.
23. Усилительный каскад ОК. Расчет по постоянному току и определение его основных параметров: коэффициент усиления по напряжению, входное сопротивление, выходное сопротивление.
24. Полевые транзисторы с управляющим p - n -переходом: структура, принцип работы, ВАХ, схемы замещения, параметры.
25. Полевые транзисторы со структурой металл – диэлектрик - полупроводник (МДП) с индуцированным каналом: структура, принцип работы, ВАХ, схемы замещения, параметры.
26. Полевые транзисторы со структурой металл – диэлектрик - полупроводник (МДП) со встроенным каналом: структура, принцип работы, ВАХ, схемы замещения, параметры.
27. Малосигнальная схема замещения полевого транзистора в u -параметрах.
28. Сравнение свойств биполярных и полевых транзисторов: входное сопротивление, крутизна транзистора.
29. Усилительный каскад ОИ. Основные параметры: коэффициент усиления по напряжению, входное сопротивление, выходное сопротивление.
30. Усилительный каскад ОС (истоковый повторитель). Основные параметры: коэффициент усиления по напряжению, входное сопротивление, выходное сопротивление.
31. АЧХ RC -усилителя: неравномерность усиления, граничные частоты, полоса пропускания.
32. Амплитудная характеристика RC -усилителя. Причины нелинейности.
33. Обратные связи в усилителях: положительная и отрицательная обратная связь, последовательная и параллельная обратная связь, обратная связь по напряжению и по току.
34. Последовательная обратная связь по напряжению. Условие возбуждения (генерации) схемы.
35. Операционные усилители. Структура ОУ. Дифференциальный усилительный каскад.
36. Операционный усилитель. Обозначение. Основные характеристики и параметры операционного усилителя.
37. Основные правила расчета линейных схем.
38. Линейные схемы на операционном усилителе: инвертирующий усилитель, неинвертирующий усилитель, суммирующий усилитель, интегрирующий усилитель.
39. Нелинейные схемы на базе ОУ: компаратор, инвертирующий триггер Шмитта, симметричный мультивибратор на ОУ, ждущий мультивибратор на ОУ.
40. Ключи: основные свойства, классификация.
41. Ключи на биполярных транзисторах.
42. Ключ на биполярном транзисторе как логический элемент – инвертор: передаточная характеристика, помехоустойчивость инвертора, коэффициент разветвления.

43. Переходные процессы в инверторе: зарядовая модель транзистора, переходные процессы при открывании ключа, переходные процессы при запираании ключа.
44. Повышение быстродействия ключа.
45. Ключ на полевом транзисторе с резистивной нагрузкой.
46. Ключ на полевом транзисторе с нелинейной нагрузкой (*n*-МОП технология):
47. КМДП инвертор: статический режим, передаточная характеристика, переходные процессы.
48. Логические интегральные схемы: классификация и основные параметры.
49. ТТЛ логический элемент с простым инвертором.
50. ТТЛ логический элемент со сложным инвертором. Статический режим, назначение элементов.
51. Основные характеристики ТТЛ элемента со сложным инвертором: передаточная характеристика, входная характеристика, выходные характеристики.
52. Схема ТТЛ с повышенной помехоустойчивостью.
53. Быстродействующая схема ТТЛШ.
54. Схема ТТЛ с открытым коллектором.
55. Схема ТТЛ с тремя состояниями.
56. Триггер Шмитта в схеме ТТЛ: триггер Шмитта на биполярных транзисторах: схема, входная и передаточная характеристика.
57. КМОП логические схемы И-НЕ.
58. КМОП логические схемы ИЛИ-НЕ.
59. КМОП логическая схема с тремя состояниями.
60. Логические схемы И-НЕ, ИЛИ-НЕ в *n*-МОП технологии.
61. Формирователи импульсов на основе логических схем КМОП: формирователь коротких импульсов на дифференцирующей RC-цепи, формирователь коротких импульсов на интегрирующей RC-цепи, формирователь длинных импульсов (одновибратор).
62. Генератор прямоугольных импульсов (мультивибратор).

2.

Задача 1. Для RC фильтра качественно построить амплитудно частотную характеристику. Построения подтвердить эквивалентными схемами и расчетами. Для этой же цепи качественно построить диаграмму выходного напряжения при воздействии на входе импульса конечной длительности. Считать, что длительность входного сигнала *t_и* существенно больше времени переходного процесса.

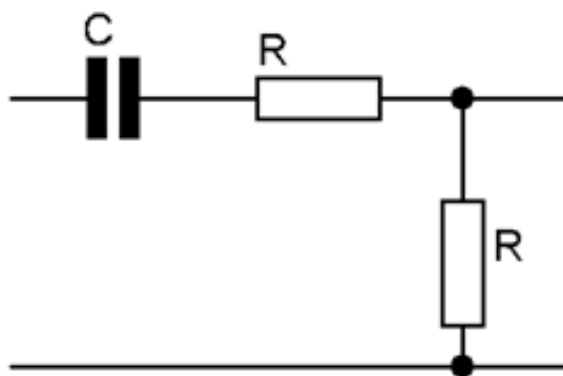
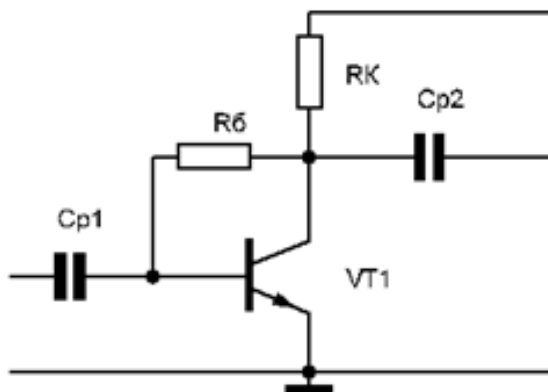


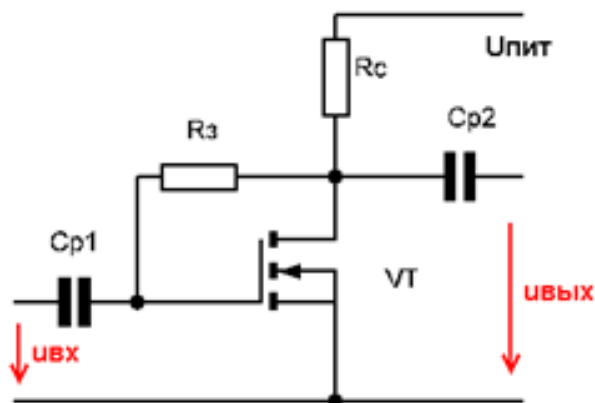
Figure 15 Расчетная схема

3. Задача 2. В схеме параметрического стабилизатора (см. задача 29) определить пределы измерения нагрузки R_n , если $U_{вх}=30$ В, $U_{ст}=13$ В, $I_{ст мин}=1$ мА, $I_{ст макс}=20$ мА, $R_б=0,5$ кОм.

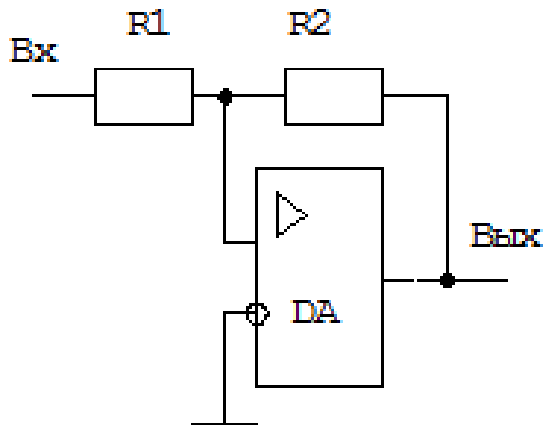
4. Задача 3. Для усилительного каскада на биполярном транзисторе определить рабочий режим транзистора: коллекторный ток и напряжение на коллекторе. $E_{п}=10\text{ В}$, $R_{к}=820\text{ Ом}$, $R_{б}=30\text{ кОм}$, $\beta = 50$.



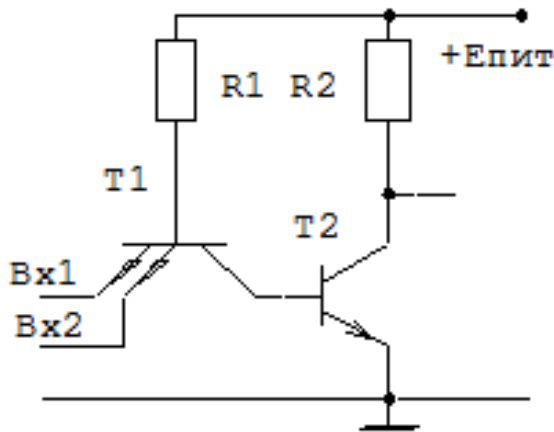
5. Задача 4. Для усилительного каскада на полевом транзисторе определить рабочий режим транзистора: ток стока и напряжение сток-исток. $U_{пит}=10\text{ В}$, $R_{с}=1000\text{ кОм}$, $R_{з}=500\text{ кОм}$. Параметры транзистора: $b = 25\text{ мкА/ВВ}$, $U_0 = 4\text{ В}$.



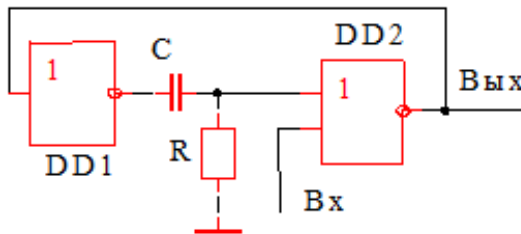
6. Задача 5. Для схемы, построенной на операционном усилителе К140УД6, построить совмещенные диаграммы входного и выходного сигналов, если на вход подаётся гармонический сигнал с амплитудой 6 В. Параметры схемы: $R_1=20\text{ кОм}$, $R_2=100\text{ кОм}$. Параметры операционного усилителя: $U_{+м}=13\text{ В}$, $U_{-м}=-13\text{ В}$.



7. Задача 6. Определить нагрузочную способность схемы ТТЛ в состоянии «включено» ($U_{\text{вых}}=0$), если $E_{\text{пит}} = 5 \text{ В}$, $R_1 = 4 \text{ кОм}$, $R_2 = 300 \text{ Ом}$, $U_{\text{бн}}=0.7 \text{ В}$, $U_{\text{кн}}=0.1 \text{ В}$, $U_{\text{бк1}}=0.8 \text{ В}$, $\beta_2=30$.



8. Задача 7. Определить форму и параметры выходного сигнала, если на вход устройства подан короткий одиночный положительный импульс. Построить совмещенные диаграммы напряжений во всех точках устройства. Устройство собрано на интегральных микросхемах, изготовленных по КМОП технологии. $E_{\text{пит}}=9 \text{ В}$, $R=20 \text{ кОм}$, $C=50 \text{ нФ}$.



Материалы для проверки остаточных знаний

1. По входной характеристике транзистора определяют

Ответы:

- 1) коэффициент усиления базового тока
- 2) дифференциальное входное сопротивление
- 3) дифференциальное выходное сопротивление
- 4) все характеристики транзистора

Верный ответ: 2

2. Дайте определение передаточной характеристики (ПХ) инвертора:

Ответы:

- 1) ПХ - это зависимость выходного напряжения от входного напряжения
- 2) ПХ - это временная зависимость выходного сигнала при подаче на вход скачка напряжения 1 В
- 3) ПХ - это зависимость выходного тока инвертора от приложенного на вход напряжения
- 4) ПХ - это временная зависимость выходного сигнала при подаче на вход прямоугольного импульса
- 5) ПХ - это зависимость входного тока инвертора от частоты приложенного к нему сигнала

Верный ответ: 1

3. Указать достоинства МОП-логических схем по сравнению с ИЛЭ на биполярных транзисторах:

Ответы:

- 1) меньшая стоимость
- 2) не нагружает источник входного сигнала

3) малое потребление от источника питания

4) высокое быстродействие

Верный ответ: 1,2,3

4. Наличие в инверторах диодов Шоттки позволяет

Ответы:

1) уменьшить потребление мощности

2) увеличить напряжение питания

3) увеличить быстродействие

4) избежать выхода транзисторов в насыщение

Верный ответ: 3

5. АЧХ идеального ОУ без обратной связи:

Ответы:

1) плоская

2) нулевая

3) нарастающая

4) спадающая

Верный ответ: 1

6. Операционный усилитель имеет:

Ответы:

1) дифференциальный вход

2) небольшой коэффициент усиления

3) большое выходное сопротивление

4) узкий частотный диапазон

Верный ответ: 1

7. Какие схемы замещения полевого транзистора используются при анализе в режиме малого сигнала?

Ответы:

1) схема замещения в Y-параметрах

2) схема замещения в H-параметрах

3) модель Эберса-Молла

4) зарядовая модель

Верный ответ: 1

8. На выходе генератора меандра импульсы:

Ответы:

1) треугольной формы

2) прямоугольной формы

3) пилообразной формы

4) синусоидальной формы

5) любой формы

Верный ответ: 2

9. Зачем в схеме инвертора резистивную нагрузку меняют на динамическую?

Ответы:

1) для уменьшения площади чипа

2) для увеличения нагрузочной способности

3) для увеличения быстродействия

4) для снижения потребляемой мощности

5) для увеличения уровня логической 1 на выходе

6) для уменьшения уровня логического 0 на выходе

Верный ответ: 1

10. Отметьте типы пробоя p-n перехода:

Ответы:

1) лавинный

- 2) тепловой
- 3) световой
- 4) туннельный
- 5) прямой

Верный ответ: 1,2,4

11. Нижняя граничная частота линейного усилителя определяется значениями емкостей конденсаторов:

Ответы:

- 1) C_{p1} и C_{p2}
- 2) $C_{вх}$ и $C_{н}$
- 3) C_{p1} и $C_{н}$
- 4) C_{p2} и $C_{вх}$

Верный ответ: 1

12. Расчет частотной характеристики проводится:

Ответы:

- 1) комплексным методом, если на входе синусоидальный источник неизменной амплитуды, частота которого меняется в широком диапазоне
- 2) комплексным методом, если на входе синусоидальный источник неизменной частоты, амплитуда которого меняется в широком диапазоне
- 3) комплексным методом, если на входе источник в виде прямоугольного импульса
- 4) используя уравнения для мгновенных значений

Верный ответ: 1

13. Какой формы сигнал надо подавать на вход четырехполюсника при снятии переходной характеристики в данной лабораторной работе?

Ответы:

- 1) синусоидальный
- 2) прямоугольный
- 3) треугольный
- 4) любой

Верный ответ: 2

14. Амплитудно-частотная характеристика (АЧХ) четырехполюсника - это:

Ответы:

- 1) зависимость отношения амплитуды сигнала на выходе четырехполюсника к амплитуде на входе от частоты входного сигнала при условии неизменности амплитуды входного сигнала
- 2) временная зависимость выходного сигнала при подаче на вход скачка напряжения 1 В
- 3) зависимость амплитуды тока на входе четырехполюсника от амплитуды входного напряжения при неизменной частоте
- 4) зависимость амплитуды выходного сигнала от амплитуды входного сигнала на разных частотах
- 5) временная зависимость выходного сигнала при подаче на вход прямоугольного импульса
- 6) зависимость тока на входе четырехполюсника от частоты входного напряжения при неизменной амплитуде входного напряжения

Верный ответ: 1

15. Коэффициент усиления базового тока и дифференциальная выходная проводимость

Ответы:

- 1) определяются по входной характеристике
- 2) определяются по выходным характеристикам
- 3) являются справочными параметрами транзистора

Верный ответ: 2

II. Описание шкалы оценивания

Оценка: 5

Нижний порог выполнения задания в процентах: 85

Описание характеристики выполнения знания: Оценка «ОТЛИЧНО» выставляется студенту, правильно выполнившему 85 % задания и на все вопросы, предполагающие письменный ответ, студент дал правильный и полный ответ.

Оценка: 4

Нижний порог выполнения задания в процентах: 75

Описание характеристики выполнения знания: Оценка «ХОРОШО» выставляется студенту, правильно выполнившему 75 % задания и на все вопросы, предполагающие письменный ответ, студент дал правильный ответ, но допустил незначительные ошибки и не показал необходимой полноты.

Оценка: 3

Нижний порог выполнения задания в процентах: 50

Описание характеристики выполнения знания: Оценка «УДОВЛЕТВОРИТЕЛЬНО» выставляется студенту, который правильно выполнил 50 % задания и на все вопросы, предполагающие письменный ответ, дал непротиворечивый ответ, или при ответе допустил значительные неточности и не показал полноты.

Оценка: 2

Описание характеристики выполнения знания: Оценка «НЕУДОВЛЕТВОРИТЕЛЬНО» выставляется студенту, если он не выполнил условия, предполагающие оценку «Удовлетворительно».

III. Правила выставления итоговой оценки по курсу

Итоговая оценка выставляется в соответствии с оценкой промежуточной аттестации

Для курсового проекта/работы:

4 семестр

Форма проведения: Защита КП/КР

I. Процедура защиты КП/КР

Защита Курсовой работы проводится в очном формате или с применением ЭО и ДОТ в виде собеседования по тематике Курсовой работы.

II. Описание шкалы оценивания

Оценка: 5

Нижний порог выполнения задания в процентах: 90

Описание характеристики выполнения знания: Оценка «ОТЛИЧНО» выставляется студенту, правильно выполнившему 90% задания, предоставившему пояснительную записку в соответствии с требованиями к оформлению и в сроки, определенные в БАРС для КР/КП и с учетом оценок за КМ.

Оценка: 4

Нижний порог выполнения задания в процентах: 80

Описание характеристики выполнения знания: Оценка «ХОРОШО» выставляется студенту, правильно выполнившему 80% задания, предоставившему пояснительную записку в соответствии с требованиями к оформлению и в сроки, определенные в БАРС для КР/КП и с учетом оценок за КМ.

Оценка: 3

Нижний порог выполнения задания в процентах: 70

Описание характеристики выполнения знания: Оценка «УДОВЛЕТВОРИТЕЛЬНО» выставляется студенту, правильно выполнившему 70% задания, предоставившему пояснительную записку в соответствии с требованиями к оформлению и в сроки, определенные в БАРС для КР/КП и с учетом оценок за КМ.

Оценка: 2

Описание характеристики выполнения знания: Оценка «НЕУДОВЛЕТВОРИТЕЛЬНО» выставляется студенту: правильно выполнившему менее 70% задания к дате защиты КР/КП; не предоставившему пояснительную записку в соответствии с требованиями к оформлению к дате защиты КР/КП; имеющему к неудовлетворительные оценки за КМ БАРС для КР/КП к дате защиты КР/КП.

III. Правила выставления итоговой оценки по курсу

Итоговая оценка выставляется в соответствии с оценкой промежуточной аттестации