

**Министерство науки и высшего образования РФ
Федеральное государственное бюджетное образовательное учреждение
высшего образования
«Национальный исследовательский университет «МЭИ»**

Направление подготовки/специальность: 27.03.04 Управление в технических системах

Наименование образовательной программы: Управление и информатика в технических системах

Уровень образования: высшее образование - бакалавриат

Форма обучения: Очная

**Оценочные материалы
по дисциплине
Микроконтроллеры и микропроцессоры в системах управления**

**Москва
2021**

ОЦЕНОЧНЫЕ МАТЕРИАЛЫ РАЗРАБОТАЛ:

Преподаватель

(должность)

	Подписано электронной подписью ФГБОУ ВО «НИУ «МЭИ»	
	Сведения о владельце ЦЭП МЭИ	
	Владелец	Баларев Д.А.
	Идентификатор	R54598743-BalarevDA-35e5255b

(подпись)

Д.А. Баларев

(расшифровка
подписи)

СОГЛАСОВАНО:

Руководитель
образовательной
программы

(должность, ученая степень, ученое
звание)

	Подписано электронной подписью ФГБОУ ВО «НИУ «МЭИ»	
	Сведения о владельце ЦЭП МЭИ	
	Владелец	Сидорова Е.Ю.
	Идентификатор	R0dee6ce9-SidorovaYY-923dc6a8

(подпись)

Е.Ю.

Сидорова

(расшифровка
подписи)

Заведующий
выпускающей кафедры

(должность, ученая степень, ученое
звание)

	Подписано электронной подписью ФГБОУ ВО «НИУ «МЭИ»	
	Сведения о владельце ЦЭП МЭИ	
	Владелец	Бобряков А.В.
	Идентификатор	R2c90f415-BobriakovAV-70dec1fa

(подпись)

А.В.

Бобряков

(расшифровка
подписи)

ОБЩАЯ ЧАСТЬ

Оценочные материалы по дисциплине предназначены для оценки: достижения обучающимися запланированных результатов обучения по дисциплине, этапа формирования запланированных компетенций и уровня освоения дисциплины.

Оценочные материалы по дисциплине включают оценочные средства для проведения мероприятий текущего контроля успеваемости и промежуточной аттестации.

Формируемые у обучающегося компетенции:

1. ПК-1 Способен проводить натурные и вычислительные эксперименты с использованием стандартных программных средств с целью получения математических моделей процессов и объектов автоматизации и управления

ИД-2 Демонстрирует знание основных принципов организации и построения автоматизированных систем на основе универсальных ЭВМ и программируемых контроллеров

и включает:

для текущего контроля успеваемости:

Форма реализации: Компьютерное задание

1. Работа с арифметическими и логическими операциями, ПЛК DL205 (Лабораторная работа)
2. Разработка программ автоматического управления моделью технологического объекта, ПЛК CP1L (Лабораторная работа)
3. Разработка программ автоматического управления на основе стадийного программирования, ПЛК DL205 (Лабораторная работа)
4. Разработка программ автоматического управления на основе таймеров и счетчиков, ПЛК DL205 (Лабораторная работа)

Форма реализации: Письменная работа

1. Микропроцессоры персональных IBM-PC совместимых компьютеров (Тестирование)
2. Область применения микропроцессоров и микроконтроллеров в автоматике (Тестирование)
3. Оперативная память и устройства хранения информации, интерфейсы связи (Тестирование)
4. Разработка программ автоматического управления на основе простых условий, ПЛК DL205 (Лабораторная работа)

БРС дисциплины

8 семестр

Раздел дисциплины	Веса контрольных мероприятий, %								
	Индекс КМ:	КМ-1	КМ-2	КМ-3	КМ-4	КМ-5	КМ-6	КМ-7	КМ-8
	Срок КМ:	4	5	7	8	9	11	12	12
Область применения микропроцессоров и микроконтроллеров в автоматике									
Область применения микропроцессоров и		+		+					

микроконтроллеров в автоматике.								
Микроконтроллеры DirectLOGIC 205 фирмы KOYO								
Структура DirectLOGIC 205 фирмы KOYO				+				+
Язык релейной лестничной логики (RLL, Ladder) микропроцессора DL240		+	+		+	+	+	
Микропроцессоры персональных IBM-PC совместимых компьютеров								
История развития микропроцессоров Intel				+				+
Методы увеличения производительности ЦПУ			+	+				+
Структурная схема микропроцессора Intel 8080				+				+
Оперативная память и устройства хранения информации								
Оперативная память				+				+
Устройства хранения информации				+				+
Интерфейсы связи								
Интерфейсы с последовательной передачей данных				+				+
Передача данных на большие расстояния				+				+
Микроконтроллеры CP1L фирмы Omron								
Микроконтроллеры CP1L фирмы Omron					+	+	+	
Вес КМ:	5	5	15	5	15	20	25	10

\$Общая часть/Для промежуточной аттестации\$

СОДЕРЖАНИЕ ОЦЕНОЧНЫХ СРЕДСТВ ТЕКУЩЕГО КОНТРОЛЯ

I. Оценочные средства для оценки запланированных результатов обучения по дисциплине, соотнесенных с индикаторами достижения компетенций

Индекс компетенции	Индикатор	Запланированные результаты обучения по дисциплине	Контрольная точка
ПК-1	ИД-2ПК-1 Демонстрирует знание основных принципов организации и построения автоматизированных систем на основе универсальных ЭВМ и программируемых контроллеров	<p>Знать:</p> <p>особенности построения программируемых логических контроллеров основные задачи, решаемые микропроцессорными средствами автоматизации структуру программных средств программируемых логических контроллеров</p> <p>Уметь:</p> <p>проектировать микропроцессорные системы на основе программируемых логических контроллеров разрабатывать управляющие программы для программируемых логических контроллеров использовать стандартные терминологию, определения и обозначения</p>	<p>Область применения микропроцессоров и микроконтроллеров в автоматике (Тестирование)</p> <p>Разработка программ автоматического управления на основе простых условий, ПЛК DL205 (Лабораторная работа)</p> <p>Работа с арифметическими и логическими операциями, ПЛК DL205 (Лабораторная работа)</p> <p>Микропроцессоры персональных IBM-PC совместимых компьютеров (Тестирование)</p> <p>Разработка программ автоматического управления на основе таймеров и счетчиков, ПЛК DL205 (Лабораторная работа)</p> <p>Разработка программ автоматического управления на основе стадийного программирования, ПЛК DL205 (Лабораторная работа)</p> <p>Разработка программ автоматического управления моделью технологического объекта, ПЛК SP1L (Лабораторная работа)</p> <p>Оперативная память и устройства хранения информации, интерфейсы связи (Тестирование)</p>

II. Содержание оценочных средств. Шкала и критерии оценивания

КМ-1. Область применения микропроцессоров и микроконтроллеров в автоматике

Формы реализации: Письменная работа

Тип контрольного мероприятия: Тестирование

Вес контрольного мероприятия в БРС: 5

Процедура проведения контрольного мероприятия: Тестирование на лекции, по 4 вопроса в варианте, на 15 минут

Краткое содержание задания:

Выбрать ответ на вопрос из предложенных вариантов

Контрольные вопросы/задания:

<p>Знать: основные задачи, решаемые микропроцессорными средствами автоматике</p>	<p>1.Remote Terminal Unit (RTU) это программируемый контроллер, ориентированный на применение:</p> <ol style="list-style-type: none">1. В системах локальной автоматике, как управляющие устройство2. В системах телемеханики, как устройство сбора данных3. В системах связи, как устройство кодирования информации4. В центральном диспетчерском пункте, как устройство сбора информации <p>2.SCADA система это</p> <ol style="list-style-type: none">1. Специализированный пакет программ, устанавливаемый в ЦДП2. Зарубежный аналог понятия «Система Диспетчерского Контроля и Управления»3. Специализированный пакет программ, для систем связи4. Специализированный пакет программ, для настройки ПЛК <p>3.КП телемеханики это</p> <ol style="list-style-type: none">1. Контрольный пункт телемеханики, служит для технического обслуживания части объекта управления2. Контрольные приборы телемеханики, используются для калибровки датчиков3. Контрольный пункт телемеханики, в котором сосредоточены сигналы с датчиков и исполнительные механизмы с части объекта управления4. Контрольные приборы телемеханики, используются для сбора данных <p>4.Programmable Logical Controller (PLC) это программируемый контроллер, ориентированный на применение:</p> <ol style="list-style-type: none">1. В системах локальной автоматике, как управляющие устройство
--	---

	2. В системах телемеханики, как устройство сбора данных 3. В системах связи, как устройство кодирования информации 4. В центральном диспетчерском пункте, как устройство сбора информации
--	---

Описание шкалы оценивания:

Оценка: 5

Описание характеристики выполнения знания: Оценка "отлично" выставляется если даны верные ответы на все 4 вопроса тестирования

Оценка: 4

Описание характеристики выполнения знания: Оценка "хорошо" выставляется если даны верные ответы на 3 вопроса тестирования

Оценка: 3

Описание характеристики выполнения знания: Оценка "удовлетворительно" выставляется если даны верные ответы на 2 вопроса тестирования

КМ-2. Разработка программ автоматического управления на основе простых условий, ПЛК DL205

Формы реализации: Письменная работа

Тип контрольного мероприятия: Лабораторная работа

Вес контрольного мероприятия в БРС: 5

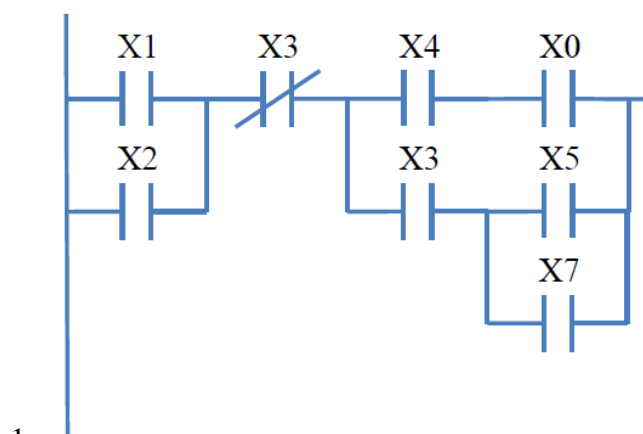
Процедура проведения контрольного мероприятия: Задание на защиту лабораторной работы, выполняется письменно

Краткое содержание задания:

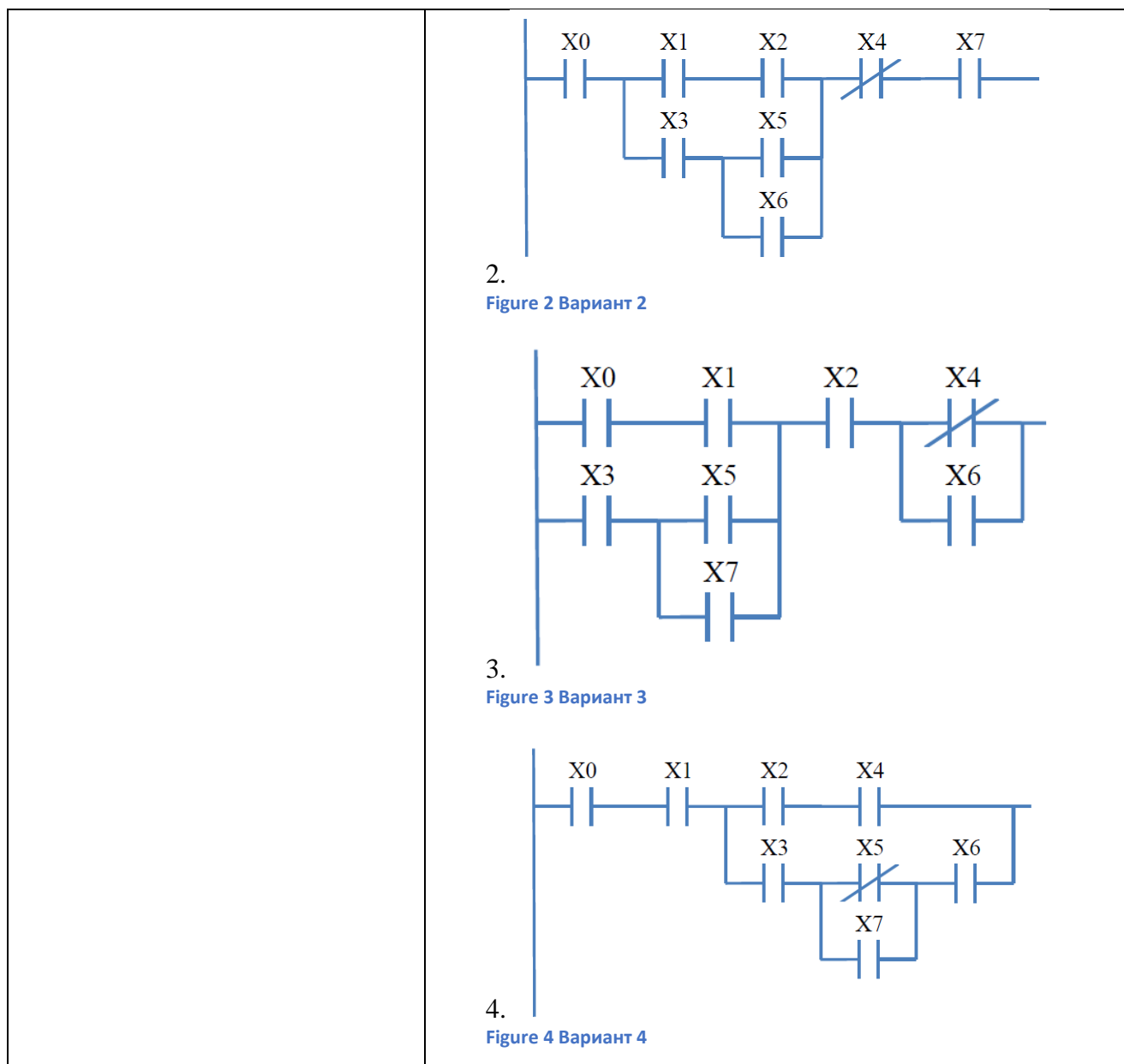
Указать содержимое логического стека на каждом шаге контроллера при решении выражения

Контрольные вопросы/задания:

Знать: структуру программных средств программируемых логических контроллеров



1.
Figure 1 Вариант 1



Описание шкалы оценивания:

Оценка: 5

Описание характеристики выполнения знания: Оценка "отлично" выставляется если последовательность шагов указана верно или допущены незначительные ошибки

Оценка: 4

Описание характеристики выполнения знания: Оценка "хорошо" выставляется если в последовательности шагов допущена одна серьезная ошибка

Оценка: 3

Описание характеристики выполнения знания: Оценка "удовлетворительно" выставляется если в последовательности шагов допущено несколько серьезных ошибок

КМ-3. Работа с арифметическими и логическими операциями, ПЛК DL205

Формы реализации: Компьютерное задание

Тип контрольного мероприятия: Лабораторная работа

Вес контрольного мероприятия в БРС: 15

Процедура проведения контрольного мероприятия: Задание на защиту лабораторной работы, выполняется на компьютере подключенном к ПЛК DL205

Краткое содержание задания:

Разработать программу для ПЛК, выполняющую следующие операции

Контрольные вопросы/задания:

Уметь: использовать стандартные терминологию, определения и обозначения

1.Занести в ячейки памяти числа в соответствие с таблицей:

Ячейка памяти	Заносимое значение
V2010	4
V2011	35
V2012	56
V2013	78
V2014	200
V2015	40

Выполнить следующие вычисления:

$$V2001 = \frac{(V2010 + V2013 - V2015)}{V2011}$$

$$V2002 = V2012 \text{ and } 2014 \text{ or } Kf123$$

$$V2003\&2004 = V2012\&2013 + V2014 - V2010\&V2011$$

Результат выполнения операций проверить с помощью сравнительных контактов или операции сравнения и вывести на выходы Y1, Y2 и Y3 соответственно.

2.Занести в ячейки памяти числа в соответствие с таблицей:

Ячейка памяти	Заносимое значение
V2006	36
V2007	45
V2010	2
V2011	16
V2012	321
V2013	64

Выполнить следующие вычисления:

$$V2004 = \frac{(V2006 \cdot V2010 - V2007)}{V2011}$$

$$V2005 = V2012 \text{ or } V2013 \text{ and } Ka343$$

$$V2001\&2002 = V2006\&2007 - V2012 + V2010\&V2011$$

Результат выполнения операций проверить с помощью сравнительных контактов или операции сравнения и вывести на выходы Y1, Y2 и Y3 соответственно.

3.Занести в ячейки памяти числа в соответствие с

таблицей:

Ячейка памяти	Заносимое значение
V2020	45
V2021	23
V2022	6
V2023	10
V2024	435
V2025	69

Выполнить следующие вычисления:

$$V2010 = \frac{(V2024 - V2020 \cdot V2022)}{V2021}$$

$$V2011 = V2023 \text{ xor } V2025 \text{ and } Kb453$$

$$V2012\&2013 = V2020\&2021 + V2022 + V2023\&V2024$$

Результат выполнения операций проверить с помощью сравнительных контактов или операции сравнения и вывести на выходы Y1, Y2 и Y3 соответственно.

4. Занести в ячейки памяти числа в соответствие с таблицей:

Ячейка памяти	Заносимое значение
V2016	28
V2017	36
V2020	3
V2021	26
V2022	234
V2023	87

Выполнить следующие вычисления:

$$V2014 = \frac{(V2016 \cdot V2020 - V2017)}{V2021}$$

$$V2015 = V2022 \text{ or } V2023 \text{ xor } Kc321$$

$$V2011\&2012 = V2016\&2017 - V2022 + V2020\&V2021$$

Результат выполнения операций проверить с помощью сравнительных контактов или операции сравнения и вывести на выходы Y1, Y2 и Y3 соответственно.

Описание шкалы оценивания:

Оценка: 5

Описание характеристики выполнения знания: Оценка "отлично" выставляется если программа написана полностью корректно

Оценка: 4

Описание характеристики выполнения знания: Оценка "хорошо" выставляется если одно из арифметических или логических действий выполнено неверно

Оценка: 3

Описание характеристики выполнения знания: Оценка "удовлетворительно" выставляется если два арифметических или логическое действия выполнены неверно

КМ-4. Микропроцессоры персональных IBM-PC совместимых компьютеров

Формы реализации: Письменная работа

Тип контрольного мероприятия: Тестирование

Вес контрольного мероприятия в БРС: 5

Процедура проведения контрольного мероприятия: Тестирование на лекции, по 4 вопроса в варианте, на 15 минут

Краткое содержание задания:

Выбрать ответ на вопрос из предложенных вариантов

Контрольные вопросы/задания:

Знать: особенности построения программируемых логических контроллеров	<ol style="list-style-type: none">1. Суперскалярная архитектура это<ol style="list-style-type: none">1. Способность ЦПУ выполнения нескольких машинных инструкций за один такт2. Использование дополнительной быстродействующей памяти для хранения копий блоков из оперативной памяти3. Использование сложного набора команд в ЦПУ4. Использование упрощенного набора команд в ЦПУ2. При поступлении новой информации в кэш-память из нее удаляются<ol style="list-style-type: none">1. Данные, к которым процессор не обращался дольше всего2. Данные, которые были записаны раньше всех остальных3. Данные, относящиеся к наименьшему адресу в ОЗУ3. Результат операции проведенной АЛУ заносится в<ol style="list-style-type: none">1. Один из регистров общего назначения2. Регистр «аккумулятор»3. Регистр данных4. Один из регистров состояния4. В указателе стека хранится<ol style="list-style-type: none">1. Адрес последней занятой ячейки стека2. Размер стека3. Адрес первой ячейки стека
---	---

Описание шкалы оценивания:

Оценка: 5

Описание характеристики выполнения знания: Оценка "отлично" выставляется если даны верные ответы на все 4 вопроса тестирования

Оценка: 4

Описание характеристики выполнения знания: Оценка "хорошо" выставляется если даны верные ответы на 3 вопроса тестирования

Оценка: 3

Описание характеристики выполнения знания: Оценка "удовлетворительно" выставляется если даны верные ответы на 2 вопроса тестирования

КМ-5. Разработка программ автоматического управления на основе таймеров и счетчиков, ПЛК DL205

Формы реализации: Компьютерное задание

Тип контрольного мероприятия: Лабораторная работа

Вес контрольного мероприятия в БРС: 15

Процедура проведения контрольного мероприятия: Задание на защиту лабораторной работы, выполняется на компьютере подключенном к ПЛК DL205

Краткое содержание задания:

Разработать программу для ПЛК, выполняющую следующие операции

Контрольные вопросы/задания:

<p>Уметь: проектировать микропроцессорные системы на основе программируемых логических контроллеров</p>	<p>1.Продублировать состояние входа X1 на выход Y2 с задержкой по включению на 2 секунды. Подсчитать количество включений входа X3, после 3 включений включить выход Y3, после 5 включений сбросить счетчик. Организовать подсчет выключений входа X4, после 2 выключений включить выход Y4, при этом включение входа X5 должно блокировать счет, а включение входа X6 сбрасывать счетчик.</p> <p>2.По включению входа X6 включить выход Y7 с задержкой на 1 секунду. Выход Y7 должен выключаться по включению входа X1, при этом таймер, организующий задержку на включение, необходимо сбросить. Подсчитать количество включений входов X3 и X4, вход X3 должен увеличивать счет, вход X4 должен уменьшать счет. Сброс счетчика осуществить при одновременном включении X3 и X4. Если количество счетов равно 0, включить выход Y1, если равно 3 включить выход Y2. При достижении 5 счетов должен нужно включить выход Y3 и сбросить счетчик. Выход Y3 выключить, если количество счетов больше 0. Посчитать общую длительность включения входа X2, после 2 секунд включить выход Y5, после 4 секунд сбросить таймер и выключить выход.</p> <p>3.Продублировать значение входа X4 на выход Y4 с задержкой по включению на 1 секунду и по выключению тоже на 1 секунду. Подсчитать количество переключений (включений и выключений) входа X2 после 5 переключений включить выход Y1. Сброс количества счетов и выключение выхода осуществить по включению входа X3. Подсчитать общую длительность включения входа X6, после 1 секунды включить выход Y6, сброс таймера и выключение выхода произвести по включению входа X7</p> <p>4.По включению входа X5 включить выход Y5, при</p>
---	---

	<p>выключении входа выход надо выключить с задержкой на 3 секунды. Подсчитать количество выключений входа X2, при включенном X3, если X3 выключен счетчик сбрасывается. При достижении количества счетов равным 3 включить выход Y2, в остальных случаях выход должен быть выключен. Подсчитать количество включений выходов X6 и X7, включение X6 должно увеличивать счет, включение X7 уменьшать. При достижении количества счетов равным 2 и более включить выход Y6. Сброс счетчика осуществить при достижении количества счетов равным 5, при счете вверх или при достижении количества счетов равным 3, при счете вниз.</p>
--	---

Описание шкалы оценивания:

Оценка: 5

Описание характеристики выполнения знания: Оценка "отлично" выставляется если все три части задания выполнены верно

Оценка: 4

Описание характеристики выполнения знания: Оценка "хорошо" выставляется если только две части задания выполнены верно

Оценка: 3

Описание характеристики выполнения знания: Оценка "удовлетворительно" выставляется если только одна часть задания выполнена верно

КМ-6. Разработка программ автоматического управления на основе стадийного программирования, ПЛК DL205

Формы реализации: Компьютерное задание

Тип контрольного мероприятия: Лабораторная работа

Вес контрольного мероприятия в БРС: 20

Процедура проведения контрольного мероприятия: Задание на защиту лабораторной работы, выполняется на компьютере подключенном к ПЛК DL205

Краткое содержание задания:

Разработать программу для ПЛК, выполняющую управление небольшим объектом автоматизации

Контрольные вопросы/задания:

<p>Уметь: разрабатывать управляющие программы для программируемых логических контроллеров</p>	<p>1. Организовать управление конвейерной сортировочной установкой. Входные сигналы:</p> <ul style="list-style-type: none"> · X0 – наличие детали в начале ленты конвейера · X1 – датчик цвета №1, если включено, то деталь белая · X2 – датчик цвета №2, если включено, то деталь черная · X3 – датчик материала, если включено, то деталь металлическая · X4 – датчик скатывания детали в отсек
---	--

	<p>сортировки №1</p> <ul style="list-style-type: none"> · X5 – датчик скатывания детали в отсек сортировки №2 · X6 – датчик скатывания детали в отсек сортировки №3 · X7 – тумблер запуска сортировочной установки <p>Выходные сигналы:</p> <ul style="list-style-type: none"> · Y0 – включение двигателя ленты конвейера · Y1 – заслонка для скатывания детали в отсек №1, состояние включено отвечает за выдвигание заслонки на ленту конвейера и направляет деталь в отсек №1, состояние выключено отвечает за убирание заслонки с ленты конвейера. · Y2 – заслонка для скатывания детали в отсек №2, работает аналогично · Y3 – лампа сигнализации о переполнение отсека №1 · Y4 – лампа сигнализации о переполнение отсека №2 · Y5 – лампа сигнализации о переполнение отсека №3 · Y6 – сигнал о готовности принять деталь. · Y7 – лампа аварии <p>Алгоритм работы:</p> <ol style="list-style-type: none"> 1) Пуск установки необходимо произвести по включению тумблера запуска (X7). 2) Если на конвейере нет детали, должен быть включен сигнал готовности принять деталь. Если деталь есть и еще не доехала до своего отсека, этот сигнал должен быть выключен. 3) О появлении детали в начале ленты конвейера сигнализирует датчик наличия детали. 4) После появления детали необходимо принять решение о размещении ее в одном из отсеков. Датчики цвета и материала находятся в том же месте, где и датчик наличия детали. 5) В первый отсек складируются белые металлические детали. 6) Во второй отсек складируются черные не металлические детали. 7) Остальные детали складируются в третий отсек. 8) Для складирования деталей в 1 или 2 отсек, необходимо выдвинуть соответствующую заслонку на ленте конвейера. Для попадания детали в 3 отсек заслонки должны оставаться задвинутыми. 9) После принятия решения о размещении детали необходимо выдвинуть соответствующую заслонку или обе не выдвигать. После этого включить двигатель ленты конвейера и дождаться импульса от соответствующего датчика скатывания детали. 10) После появления импульса привод конвейера необходимо выключить и выдвинутые заслонки
--	--

убрать.

11) Если импульс с датчика скатывания длится более 1 секунды, соответствующий этому датчику отсек считается переполненным. Работа конвейера приостанавливается и зажигается соответствующая лампа переполнения. Работа возобновляется после исчезновения сигнала с датчика скатывания.

Если после пуска ленты отсутствует сигнал с соответствующего датчика скатывания в течение 5 секунд, то работа конвейера приостанавливается, все заслонки убираются и зажигается лампа аварии.

Работа возобновляется после повторного включения тумблера запуска сортировочной установки.

2. Организовать управление трехцветными светофорами на перекрестке 2-х дорог.

Входные сигналы:

- X0 – тумблер включения светофоров
- X1 – кнопка отдать приоритет дороге 1
- X2 – кнопка отдать приоритет дороге 2
- X3 – кнопка отдать равные приоритеты

дорогам

- X4 – датчик включения зеленого сигнала на дороге 1 (состояние включено говорит о том, что сигнал зажегся)

- X5 – датчик включения красного сигнала на дороге 1

- X6 – датчик включения зеленого сигнала на дороге 2

- X7 – датчик включения красного сигнала на дороге 2

Выходные сигналы:

- Y0 – включение включения зеленого сигнала на дороге 1

- Y1 – включение включения желтого сигнала на дороге 1

- Y2 – включение включения красного сигнала на дороге 1

- Y4 – включение включения зеленого сигнала на дороге 2

- Y5 – включение включения желтого сигнала на дороге 2

- Y6 – включение включения красного сигнала на дороге 2

- Y7 – сигнал о неисправности

Алгоритм работы (все интервалы времени уменьшены по сравнению с реальными для более быстрой отладки приложения):

1) Работа светофоров осуществляется при только включенном «тумблере включения светофоров», если он выключен, светофоры должны быть выключены.

2) Переключение сигналов от зеленого к красному осуществляется с участием желтого сигнала, желтый

должен гореть 2 секунды. Переключение от красного к зеленому происходит напрямую.

3) Пока горит зеленый или желтый сигнал для одной из дорог, для другой должен гореть красный.

4) Для случая с равными приоритетами зеленый свет для обеих дорог поджигается на 10 секунд.

5) Для случая приоритета дороги 1, для нее зеленый сигнал должен гореть 15 секунд, а для дороги 2 всего 5 секунд.

6) Аналогично для случая приоритета дороги 2, для нее зеленый сигнал должен гореть 15 секунд, а для дороги 1 всего 5 секунд.

7) При включении красных и зеленых сигналов на обеих дорогах необходимо проверять исполнение их светофорами по соответствующим датчикам включения. Если исполнения любого из 4-х сигналов не происходит, светофоры необходимо перевести в режим нерегулируемого перекрестка.

В режиме нерегулируемого перекрестка все светофоры должны мигать желтым сигналом с периодом 0.5 секунды (0.25 секунды включено и 0.25 секунды выключено). Выход из данного режима происходит при выключении «тумблера включения светофоров».

3. Организовать управление регулируемым железнодорожным переездом.

Входные сигналы:

- X0 – сигнал о закрытии переезда (состояние включено значит, что переезд нужно закрыть).
- X1 – концевой датчик закрытия шлагбаума 1
- X2 – концевой датчик закрытия шлагбаума 2
- X3 – датчик наличия препятствия под шлагбаумом 1 (состояние включено говорит о том, что под шлагбаумом есть препятствие)
- X4 – датчик наличия препятствия под шлагбаумом 2
- X5 – концевой датчик открытия шлагбаума 1
- X6 – концевой датчик открытия шлагбаума 2
- X7 – общий сигнал с датчиков присутствия препятствия на переезде (состояние включено говорит о том, что на переезде есть препятствие)

Выходные сигналы:

- Y0 – опустить шлагбаум 1
 - Y1 – опустить шлагбаум 2
 - Y2 – световой сигнал
 - Y3 – звуковой сигнал
 - Y6 – сигнал о не готовности переезда к проходу поезда
 - Y7 – сигнал о неисправности оборудования
- Алгоритм работы (все интервалы времени уменьшены по сравнению с реальными для более быстрой отладки приложения):

- 1) Переезд считается готовым к проходу поезда, если опущены оба шлагбаума (сработали концевые датчики закрытия) и на переезде нет препятствий (отсутствует сигнал с датчиков).
 - 2) Сигнал о закрытии переезда приходит за 10 секунд до подхода поезда. Если за 5 секунд не удалось подготовить переезд, необходимо выдать сигнал о неготовности переезда.
 - 3) Если переезд был подготовлен, но за оставшееся время до подхода поезда вышел из состояния готовности, так же необходимо выдать сигнал о неготовности переезда.
 - 4) При приходе сигнала о закрытии переезда необходимо проверить датчики препятствия под шлагбаумами и, если препятствий нет, закрыть шлагбаумы.
 - 5) Кроме того необходимо включить звуковой сигнал и начать мигание световым сигналом с периодом 0.5 секунды (0.25 секунды включено и 0.25 секунды выключено).
 - 6) Необходимо учесть, что при проходе поезда через переезд сработают датчики препятствия на переезде, сигнал о готовности переезда при этом выдаваться не должен.
 - 7) После прохода поезда сигнал о закрытии переезда снимается. Как только сигнал о закрытии снят, необходимо открыть шлагбаумы и выключить звуковой и световой сигналы.
- Сигнал о неисправности оборудования включается, если в течение 2 секунд после закрытия шлагбаумов не срабатывает какой-либо концевой датчик закрытия, или при открытии аналогично, но датчики открытия. Также сигнал о неисправности включается при одновременном срабатывании датчика открытия и закрытия шлагбаума.
4. Организовать управление освещением в системе «умный дом».
- Входные сигналы:
- X0 – сигнал с датчика присутствия в на кухне
 - X1 – сигнал с датчика присутствия в комнате 1
 - X2 – сигнал с датчика присутствия в комнате 2
 - X3 – принудительное включение освещения на кухне
 - X4 – принудительное включение освещения в комнате 1
 - X5 – принудительное включение освещения в комнате 2
 - X6 – датчик наружного освещения (состояние включено, говорит о достаточном наружном освещении)
 - X7 – кнопка запуска системы имитации присутствия.

	<p>Выходные сигналы:</p> <ul style="list-style-type: none"> · Y0 – включение освещения на кухне · Y1 – включение освещения в комнате 1 · Y2 – включение освещения в комнате 2 · Y6 – лампа достаточности наружного освещения · Y7 – лампа сигнала имитации присутствия <p>Алгоритм работы (все интервалы времени уменьшены по сравнению с реальными для более быстрой отладки приложения):</p> <ol style="list-style-type: none"> 1) При обычном режиме работы необходимо включать освещение по соответствующему включению датчику присутствия и выключать через 5 секунд после выключения датчика. 2) Сигналы принудительного включения имеют приоритет над датчиком присутствия, то есть при появлении такого сигнала свет в соответствующем помещении нужно включить. 3) При нажатии на кнопку имитации присутствия система должна перейти в режим имитации присутствия человека, при этом должна быть включена лампа сигнала имитации присутствия. В этом режиме, если наружное освещение достаточно, освещение во всех помещениях должно быть выключено, кроме того должна быть включена лампа достаточности наружного освещения. Если наружного освещения не достаточно, необходимо начать включать и выключать освещение автоматически по одной из приведенных ниже схем, лампа достаточности наружного освещения должна быть выключена. Выход из режима имитации присутствия осуществляется при повторном нажатии на кнопку запуска системы имитации присутствия, лампа имитации присутствия при этом должна погаснуть. 4) Схема 1: комната 1 – 5 секунд, кухня и комната 1 – 1 секунда, кухня - 5 секунд, кухня и комната 1 – 1 секунда, комната 1 – 2 секунды. 5) Схема 2: комната 1 – 3 секунды, комнаты 1 и 2 – 3 секунды, комната 2 – 1 секунда. 6) Схема 3: комната 2 – 2 секунды, комнаты 1 и 2 – 5 секунд, комната 2 – 3 секунды. 7) Выбор схемы необходимо осуществить случайно. При завершении одной из схем следующая опять же выбирается случайно (для организации случайного выбора можно использовать таймер).
--	--

Описание шкалы оценивания:

Оценка: 5

Описание характеристики выполнения знания: Оценка "отлично" выставляется если все пункты задания выполнены корректно

Оценка: 4

Описание характеристики выполнения знания: Оценка "хорошо" выставляется если алгоритм управления реализован с небольшими ошибками

Оценка: 3

Описание характеристики выполнения знания: Оценка "удовлетворительно" выставляется если алгоритм управления реализован с существенными ошибками

КМ-7. Разработка программ автоматического управления моделью технологического объекта, ПЛК CP1L

Формы реализации: Компьютерное задание

Тип контрольного мероприятия: Лабораторная работа

Вес контрольного мероприятия в БРС: 25

Процедура проведения контрольного мероприятия: Задание на защиту лабораторной работы, выполняется на компьютере подключенном к ПЛК Omron CP1L

Краткое содержание задания:

Разработать программу для ПЛК, выполняющую управление небольшим объектом автоматизации

Контрольные вопросы/задания:

Уметь: проектировать микропроцессорные системы на основе программируемых логических контроллеров

1. Линия химической обработки деталей

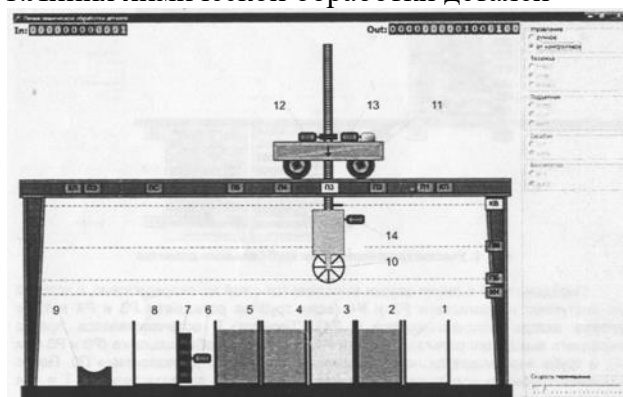


Figure 5 Рис. 6. Линия химической обработки деталей

Линия химической обработки деталей предназначена для последовательной обработки деталей в ваннах 1...5 с химическими растворами (рис. 6), а также для сушки деталей в сушильной камере 8. Подача нагретого воздуха осуществляется вентилятором 7 с приводом от двигателя 6. Обрабатываемые детали вручную загружаются оператором в барабан 10, когда он находится на ложементе 9 (положение ПЭ). На тележке 11 расположены механизм подъема и опускания барабана 12 и механизм передвижения тележки 13. С целью ускорения химической обработки деталей, а также улучшения качества обработки предусмотрен привод вращения барабана 14. Для улучшения наглядности работы механизмов здесь и далее будем считать, что 1 мин. реального технологического процесса будет соответствовать 1-3 с на лабораторном стенде. После ручной загрузки

	<p>барабана и нажатии на кнопку «Пуск» (кнопка на экране сенсорного монитора) барабан с ложементов поднимается (команда В) в крайнее верхнее положение (КВ). Затем тележка 11 перемещается (команда П) к ванне 1 (положение П1). Барабан опускается вниз (Н). При достижении крайнего нижнего положения (КН) включается вращение барабана (Вр) на 3с в обезжиривающем растворе. После паузы 2с вращение барабана возобновляется еще на 3с. По окончании операции барабан переносится (команда /1) к ванне 2. Движение тележки вправо (П) или влево (Л) возможно только при нахождении барабана в крайнем верхнем положении (КВ). В ванне 2 производится промывка деталей в проточной промышленной воде в течение 2с. После промывки барабан перемещается к следующей ванне. В ванне 3 осуществляется процесс травления деталей в течение 8с. Барабан вращается в течение 2с с паузами 2с. В следующей ванне 4 детали промываются в проточной холодной воде в течение 2с с неподвижным барабаном. В ванне 5 производится покрытие деталей оксидной пленкой в течение 5с. Во время этой операции производится постоянное вращение барабана. Затем производится промывка деталей в проточной воде (ванна 4) в течение 2с. По окончании промывки барабан поднимается над ванной и стоит без вращения 2с для стекания воды. Промытые детали переносятся в камеру сушки. Вентилятор включается командой СБ. Время сушки 3с. Затем барабан в верхнем положении остывает в течение 2с и переносится к месту разгрузки на ложемент. С окончанием последней операции формируется сигнал «Конец цикла» и выдается на сигнальную лампу на экране сенсорного монитора. При нажатии на кнопку «Стоп» (на экране сенсорного монитора) система автоматически должна прекратить свою работу в том состоянии, в котором находится. Окончание работы с прерванного места осуществляется только вручную. Для включения системы в автоматическом режиме надо привести механизмы в исходное состояние, то есть барабан должен находиться на ложементе. Положения ПМ и ПБ дают преподавателю возможность разнообразить работу рассматриваемой линии.</p> <p>2. Автоматизированный комплекс погрузки угля в вагоны</p>
--	--

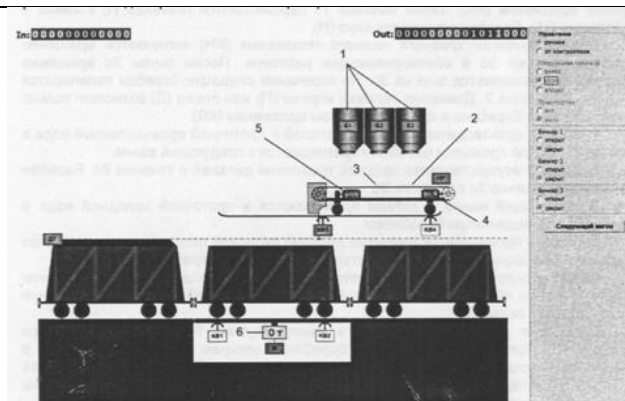


Figure 6 Рис. 7. Автоматизированный комплекс погрузки угля в вагоны

Автоматизированный комплекс погрузки угля в вагоны (рис. 7) содержит три бункера для накопления угля 1, снабженных датчиками наличия угля Б1, Б2 и Б3. Заполнение бункеров осуществляется произвольным образом. Каждый бункер имеет механизм управления заслонкой бункера с двумя дискретными состояниями (закрыто или открыто), предназначенный для высыпания содержимого бункера на пофузочную тележку 2. Пофузочная тележка 2 содержит не реверсивный фанспортер 3 и датчик наличия угля на тележке НУ.

Включение/отключение транспортера осуществляется дискретным сигналом управления приводным двигателем 4. Перемещение тележки производится с помощью приводного двигателя 5. Пофузочная тележка имеет датчики конечных положений КВ3 и КВ4 при достижении которых дальнейшее перемещение тележки блокируется даже при наличии сигнала управления приводным двигателем 5. При включенном состоянии транспортера 3 и наличии угля на пофузочной тележке 2 происходит заполнение вагона углем. Для обеспечения равномерного заполнения вагона в процессе пофузки тележка 2 перемещается из конечного положения КВ4 в положение КВ3.

Контроль степени заполнения вагона осуществляется датчиками уровня ДУ и веса В. Масса угля в вагоне отображается на весах 6. При полном заполнении вагона подается команда на перемещение вагона «Следующий вагон». Для обеспечения точного позиционирования вагона предназначены датчики конечных положений колес вагона КВ1 и КВ2, которые срабатывают одновременно только при правильном положении вагона. Рассмотрим цикл работы контроллера, осуществляющего управление процессом погрузки угля в вагоны. При отсутствии сигналов с датчиков ДУ и В (текущий вагон пустой) и наличии сигналов с датчиков КВ1 и КВ2 (вагон установлен

	<p>правильно) контроллер ожидает заполнения любого из бункеров, то есть срабатывания любого из датчиков Б1, Б2 или Б3. При наличии угля в бункере подается команда на открывание заслонки соответствующего бункера. Содержимое бункера высыпается на погрузочную тележку полностью, что фиксируется исчезновением сигнала с датчика наличия угля в бункере Б1, Б2 или Б3 соответственно. Во время высыпания бункера перемещение погрузочной тележки недопустимо. Высыпание содержимого бункеров на погрузочную тележку допустимо только в положении тележки КВ4. На погрузочную тележку можно высыпать содержимое только одного бункера. По завершению процесса высыпания угля на погрузочную тележку заслонка бункера закрывается. Далее включается привод перемещения погрузочной тележки. В зависимости от варианта задания включается фанспортер а) на время перемещения тележки из положения КВ4 в положение КВ3; б) на время перемещения тележки из положения КВ3 в положение КВ4; в) при перемещении тележки как в прямом, так и в обратном направлении и т.п. Транспортер 3 выключается после исчезновения сигнала с датчика наличия угля на фанспортере НУ. Если оба датчика контроля степени заполнения вагона ДУ и В находятся в не сработавшем состоянии, цикл управления повторяется. При этом, порядок высыпания содержимого бункеров следующий: сначала высыпают содержимое первого наполнившегося бункера, например, бункера 2. Затем высыпают содержимое следующего бункера, то есть бункера 3. затем бункера 1 и так далее. При отсутствии угля в очередном бункере переходят к следующему бункеру. Например, если очередной бункер 2 пустой, то высыпают содержимое бункера 3. если и он пустой, то бункера 1 и так далее. Это обеспечивает по возможности равномерное использование всех трех бункеров во времени. Процесс погрузки останавливается при срабатывании датчика веса 8 или срабатывании датчика уровня ДУ. При этом контроллер ожидает выполнения указанных выше начальных условий. Команда на перемещение вагона подается вручную кнопкой «Следующий вагон», после чего процесс погрузки повторяется.</p>
<p>Уметь: разрабатывать управляющие программы для программируемых логических контроллеров</p>	<p>1. Участок сортировки и пакетирования годных и бракованных листов металла</p>

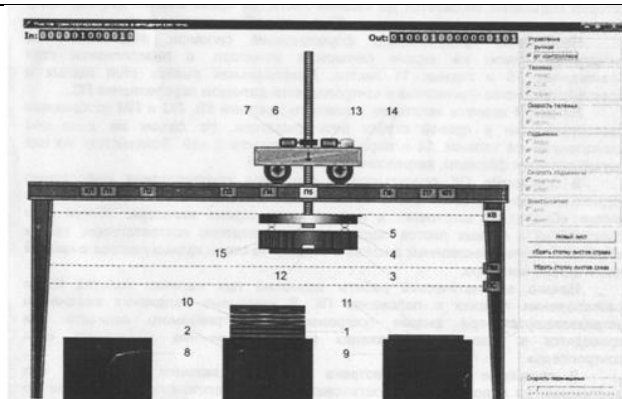


Figure 7 Рис. 4. Участок сортировки и пакетирования листов

Обработанные и нарезанные на мерные длины стальные листы металла проходят через устройство контроля качества, которое выдает информацию о качестве листа. При качественном (годном) листе выдается сигнал годности Г, при бракованном листе выдается сигнал брака Б (рис 4). Лист 1 подается на стол 2 раскладывателя при нажатии на кнопку «Очередная заготовка» в нижней части экрана монитора. Захват и перенос листа со стола осуществляется электромагнитом 3, подвешенном цепями 4 к траверсе 5. Если лист захвачен (есть сигнал датчика касания листа 12 (КСЛ)), то включается двигатель 7 (Д1) подъемника и осуществляется подъем (Вп) штанги 6, а следовательно, и электромагнита с листом. Подъем происходит до срабатывания датчика крайнего верхнего положения КВ. После отключения двигателя Д1 включается двигатель 13 (Д2) перемещения тележки 14 подъемника. Тележка движется влево (Тл) к столу 8, если лист бракованный, или вправо (Тп) к столу 9, если лист годный. Тележка разгоняется до заданной скорости. При приближении к столу пакетирования по сигналу датчика П2 (или П6) происходит снижение скорости движения тележки до ползучей скорости (Тм) и по сигналу датчика П1 (или П7) происходит отключение двигателя Д2. Подъемник опускается (Нп) для укладывания листа в стопу. При соприкосновении листа со стопой его опускание с электромагнитом прекращается, но опускание траверсы 5 продолжается. На траверсе закреплен датчик касания стопы 15 (КСС). При срабатывании этого датчика прекращается опускание подъемника и снимается питание с электромагнита. Подъемник возвращается в положение КВ. Вновь включается привод тележки раскладывателя и тележка движется в положение П4 над столом 2. По сигналу датчиков П3 или П5 (в зависимости от направления подхода к попожению П4) происходит снижение скорости движения тележки до ползучей скорости (Тм). По сигналу

	<p>датчика П4 происходит останов тележки. При поступлении очередного листа и наличии сигнала о его качестве из положения КВ подъемник опускается (Нп) до положения ПМ, в котором осуществляется снижение скорости подъемника до ползучей скорости (Мп), с которой подъемник опускается до касания листа (до срабатывания датчика КСЛ). Происходит включение электромагнита (Э) и цикл работы повторяется. Необходимо предусмотреть формирование сигналов, выдаваемых на сигнальные лампы на экране сенсорного монитора, о переполнении стоп бракованных 10 и годных 11 листов. Максимальная высота стоп годных и бракованных листов одинаковая и контролируется датчиком переполнения ПС. На рис. 4 принята некоторая условность: датчики КВ, ПС и ПМ изображены расположенными у правой стойки раскладывателя. На самом же деле они расположены на тележке 14 и перемещаются вместе с ней. Воздействие на них осуществляется флажком, закрепленным на штанге 6. В программе ПК предусмотрено случайное генерирование информации годного или бракованного листа. Очередной лист на столе 2 появляется при нажатии кнопки «Очередная заготовка» в нижней части экрана монитора. Уборка стоп бракованных и годных листов осуществляется нажатием соответственно кнопок «Удаление стопы бракованных листов» и «Удаление стопы годных листов» в нижней части экрана монитора. Начало автоматической работы возможно при наличии сигнала КВ и расположении тележки в положении П4. В указанные положения механизмы устанавливаются при вызове программы рассматриваемого варианта или приводятся в указанные положения в ручном режиме управления «Без контроллера». В программе ПК предусмотрена остановка движения подъемника при достижении им положения КВ и остановка движения тележки при достижении ею крайних положений КЛ и КП независимо от режима работы установки.</p> <p>2. Участок транспортировки труб большого диаметра</p>
--	--

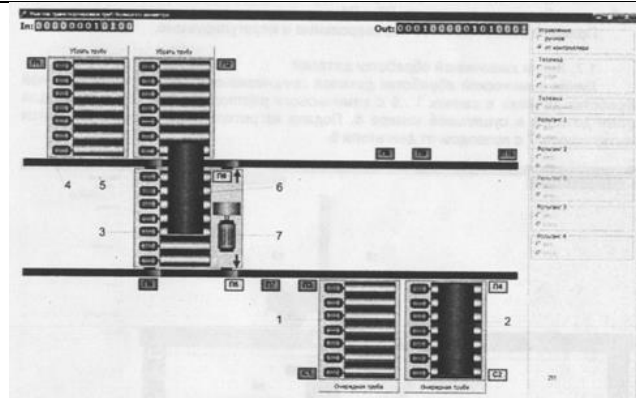


Figure 8 Рис. 5. Участок транспортировки труб большого диаметра

Транспортировочное устройство трубоэлектросварочного участка (рис 5) производит передачу труб с линии сварки (рольганги P3 и P4) на линию отделки (рольганги P1 и P2). После сварки на трубоэлектросварочных станах трубы подаются для дальнейшей транспортировки рольгангами 1 (P3) и 2 (P4). К линии отделки трубы транспортируются передвижным рольгангом, представляющим собой приводную тележку 3 (Т) с рольгангом 6 (РО) и двигателем 7 для приема и выдачи труб. Команды на движение тележки вперед (влево) обозначены ТМВ (медленно) и ТВ (быстро), а на движение тележки назад (вправо) соответственно ТМН и ТН. Команды на включение рольгангов обозначены в соответствии с номерами рольгангов следующим образом: РОВ. P1В, P2В. P3В. P4В. Передача труб с линии сварки выполняется с той же очередностью, с которой они поступают на рольганги P3 и P4 (если труб на рольгангах P3 и 4 нет. то тележка всегда останавливается у P4). Тележка Т останавливается против очередного выходного рольганга P3 или P4, включаются оба рольганга (РО и P3 или P4), и труба перемещается на передвижной рольганг РО до положения ПО. После остановки трубы на рольганге РО включается двигатель привода тележки Т и она транспортирует трубу к рольгангам линии отделки. Прием труб с передвижного рольганга в отделку производится всегда на рольганг 5 (P2), если он свободен. Если рольганг P2 занят, то прием осуществляется свободным рольгангом 4 (P1). При занятых рольгангах P1 и P2 тележка останавливается у рольганга P2. После остановки тележки передвижного рольганга против выбранного рольганга линии отделки включается рольганг РО и рольганг линии отделки (P1 или P2). После ухода трубы с рольганга РО. о чем свидетельствует достижение трубой положений П1 или П2 на рольгангах линии отделки, тележка направляется к выходным рольгангам линии сварки и цикл работы

	<p>повторяется. Движение тележки между рольгангами линии сварки и линии отделки осуществляется на повышенной скорости с переходом на ползучую скорость перед выбранным рольгангом. Если движение идет к рольгангу Р2, то переход на ползучую скорость происходит в положении П7. если же к рольгангу Р1, то на ползучей скорости осуществляется перемещение от положения П6 до П5. При движении к рольгангу Р3 переход движения на ползучую скорость осуществляется в положении П8. если же идет движение к рольгангу Р4, то на ползучей скорости происходит перемещение от положения П9 до П10. В положениях П5, П6, П9 и П10 осуществляется совмещение оси передвижного рольганга с осями соответствующих рольгангов. Сигналы С1 и С2 о выходе трубы со сварочных станков подаются кнопками «Очередная труба» у изображений рольгангов Р3 и Р4. Команды на удаление труб с рольгангов Р1 и Р2 подаются кнопками «Убрать трубу» у изображения рольгангов Р3 и Р4. Приводы всех рольгангов нереверсивные и нерегулируемые.</p>
--	--

Описание шкалы оценивания:

Оценка: 5

Описание характеристики выполнения знания: Оценка "отлично" выставляется если все пункты задания выполнены корректно

Оценка: 4

Описание характеристики выполнения знания: Оценка "хорошо" выставляется если алгоритм управления реализован с небольшими ошибками

Оценка: 3

Описание характеристики выполнения знания: Оценка "удовлетворительно" выставляется если алгоритм управления реализован с существенными ошибками

КМ-8. Оперативная память и устройства хранения информации, интерфейсы связи

Формы реализации: Письменная работа

Тип контрольного мероприятия: Тестирование

Вес контрольного мероприятия в БРС: 10

Процедура проведения контрольного мероприятия: Тестирование на лекции, по 4 вопроса в варианте, на 15 минут

Краткое содержание задания:

Выбрать ответ на вопрос из предложенных вариантов

Контрольные вопросы/задания:

<p>Знать: особенности построения программируемых логических контроллеров</p>	<p>1. Достоинством полупроводниковой динамической памяти является</p> <ol style="list-style-type: none"> 1. Низкая стоимость 2. Высокое быстродействие
--	--

	<ul style="list-style-type: none"> 3. Сохранение информации при отключении питания 4. Низкое энергопотребление 2. Полупроводниковая динамическая память используется в основном <ul style="list-style-type: none"> 1. Как постоянная память в ПЛК 2. Как оперативная память ПЛК 3. Как оперативная память ПК 4. Как оперативная память в ПЛИС 3. RS232 позволяет организовать следующий канал связи <ul style="list-style-type: none"> 1. Полудуплексную связь только между двумя абонентами 2. Полнодуплексную связь только между двумя абонентами 3. Полнодуплексную связь между несколькими абонентами 4. Полудуплексную связь между несколькими абонентами 4. Аппаратные средства USB позволяют обнаруживать ошибки передачи следующих типов <ul style="list-style-type: none"> 1. Только одиночные битовые ошибки 2. Одиночные и двойные битовые ошибки 3. От одиночных до тройных битовых ошибок
--	---

Описание шкалы оценивания:

Оценка: 5

Описание характеристики выполнения знания: Оценка "отлично" выставляется если даны верные ответы на все 4 вопроса тестирования

Оценка: 4

Описание характеристики выполнения знания: Оценка "хорошо" выставляется если даны верные ответы на 3 вопроса тестирования

Оценка: 3

Описание характеристики выполнения знания: Оценка "удовлетворительно" выставляется если даны верные ответы на 2 вопроса тестирования

СОДЕРЖАНИЕ ОЦЕНОЧНЫХ СРЕДСТВ ПРОМЕЖУТОЧНОЙ АТТЕСТАЦИИ

8 семестр

Форма промежуточной аттестации: Зачет с оценкой

Пример билета

1. Язык релейной лестничной логики микропроцессора DL240, структура и принцип работы программы.
2. Методы увеличения производительности ЦПУ, кэширование.

Процедура проведения

Письменный зачет по билетам

1. Перечень компетенций/индикаторов и контрольных вопросов проверки результатов освоения дисциплины

1. Компетенция/Индикатор: ИД-2_{ПК-1} Демонстрирует знание основных принципов организации и построения автоматизированных систем на основе универсальных ЭВМ и программируемых контроллеров

Вопросы, задания

1. Области применения микропроцессоров в автоматике. Понятие RTU и PLC, различие между ними
2. Типовая структура ПЛК
3. Микроконтроллеры DL205, общее устройство
4. Микроконтроллеры DL205, устройство модуля ЦПУ
5. Микроконтроллеры DL205, модули ввода/вывода
6. Язык релейной лестничной логики микропроцессора DL240, структура и принцип работы программы
7. Язык релейной лестничной логики микропроцессора DL240, типы данных
8. Язык релейной лестничной логики микропроцессора DL240, условия языка RLL
9. Язык релейной лестничной логики микропроцессора DL240, объединение условий в сложные по «и»/«или», принципы решения сложных условий контроллером
10. Язык релейной лестничной логики микропроцессора DL240, операции для работы с дискретными величинами
11. Язык релейной лестничной логики микропроцессора DL240, арифметические операции
12. Язык релейной лестничной логики микропроцессора DL240, таймеры
13. Язык релейной лестничной логики микропроцессора DL240, счетчики
14. Язык релейной лестничной логики микропроцессора DL240, операторы циклов и перехода
15. Язык релейной лестничной логики микропроцессора DL240, логические операции над целыми числами
16. ЦПУ общего назначения, состав и принципы работы
17. Методы увеличения производительности ЦПУ, конвейерная архитектура
18. Методы увеличения производительности ЦПУ, суперскалярная архитектура
19. CISC- и RISC-процессоры
20. Методы увеличения производительности ЦПУ, многоядерные процессоры
21. Методы увеличения производительности ЦПУ, кэширование
22. Полупроводниковая динамическая оперативная память (DRAM)

23. Полупроводниковая статическая оперативная память (SRAM)
24. Ферритовая память
25. Ферромагнитная память (FeRAM)
26. Флэш-память, устройство и принципы работы
27. Принцип организации многоуровневых ячеек флэш-памяти. Достоинства и недостатки многоуровневых ячеек
28. Запоминающие устройства на основе магнитных дисков. Достоинства и недостатки таких устройств
29. Интерфейс RS232, устройство, передаваемые электрические сигналы
30. Интерфейс RS485, устройство, передаваемые электрические сигналы
31. Организация передачи данных по RS232 и RS485
32. Интерфейс USB, устройство, передаваемые электрические сигналы
33. Модемное соединение, определение модема, виды аналоговой модуляции

Материалы для проверки остаточных знаний

1. Programmable Logical Controller (PLC) это программируемый контроллер, ориентированный на применение:

Ответы:

1. В системах локальной автоматике, как управляющее устройство
2. В системах телемеханики, как устройство сбора данных
3. В системах связи, как устройство кодирования информации
4. В центральном диспетчерском пункте, как устройство сбора информации

Верный ответ: 1

2. SCADA система это

Ответы:

1. Специализированный пакет программ, устанавливаемый в ЦДП
2. Зарубежный аналог понятия «Система Диспетчерского Контроля и Управления»
3. Специализированный пакет программ, для систем связи
4. Специализированный пакет программ, для настройки ПЛК

Верный ответ: 1

3. Язык Ladder Diagram это

Ответы:

1. Паскале-подобный язык
2. Язык визуального программирования, похожий на сборку релейно-контактных схем
3. Язык визуального программирования, похожий на сборку электрических схем на основе микросхем
4. Язык низкоуровневых инструкций

Верный ответ: 2

4. Количество контактов на один канал в аналоговых модулях ввода/вывода с дифференциальной схемой подключения сигналов составляет

Ответы:

1. Один контакт на один канал плюс еще один контакт для общей точки всех каналов
2. Один контакт на один канал
3. Два контакта на один канал

Верный ответ: 3

5. Полупроводниковая динамическая память используется в основном

Ответы:

1. Как постоянная память в ПЛК
2. Как оперативная память ПЛК
3. Как оперативная память ПК
4. Как оперативная память в ПЛИС

Верный ответ: 3

6. RS232 позволяет организовать следующий канал связи

Ответы:

1. Полудуплексную связь только между двумя абонентами
2. Полнодуплексную связь только между двумя абонентами
3. Полнодуплексную связь между несколькими абонентами
4. Полудуплексную связь между несколькими абонентами

Верный ответ: 2

7. Результат операции проведенной АЛУ заносится в

Ответы:

1. Один из регистров общего назначения
2. Регистр «аккумулятор»
3. Регистр данных
4. Один из регистров состояния

Верный ответ: 2

8. Конвейерная архитектура ЦПУ это

Ответы:

1. Использование сложного набора команд в ЦПУ
2. Использование дополнительной быстродействующей памяти для хранения копий блоков из оперативной памяти
3. Поэтапное выполнение команд, при котором ЦПУ может работать сразу над несколькими командами
4. Использование упрощенного набора команд в ЦПУ

Верный ответ: 3

9. Достоинством полупроводниковой динамической памяти является

Ответы:

1. Низкая стоимость
2. Высокое быстродействие
3. Сохранение информации при отключении питания
4. Низкое энергопотребление

Верный ответ: 1

10. Ячейка флеш памяти состоит из

Ответы:

1. Транзистора и конденсатора
2. Транзистора с "плавающим" затвором
3. Нескольких триггеров
4. Транзистора и элемента содержащего сегнетоэлектрик

Верный ответ: 2

II. Описание шкалы оценивания

Оценка: 5

Описание характеристики выполнения знания: Полные и развернутые ответы на вопросы билета.

Оценка: 4

Описание характеристики выполнения знания: Недостаточно полные ответы на вопросы билета

Оценка: 3

Описание характеристики выполнения знания: Поверхностные ответы на вопросы билета или некорректный ответ на один вопрос билета

III. Правила выставления итоговой оценки по курсу