

**Министерство науки и высшего образования РФ
Федеральное государственное бюджетное образовательное учреждение
высшего образования
«Национальный исследовательский университет «МЭИ»**

Направление подготовки/специальность: 27.03.04 Управление в технических системах

Наименование образовательной программы: Управление и информатика в технических системах

Уровень образования: высшее образование - бакалавриат

Форма обучения: Очная

**Оценочные материалы
по дисциплине
Элементы систем управления**

**Москва
2022**

ОЦЕНОЧНЫЕ МАТЕРИАЛЫ РАЗРАБОТАЛ:

Преподаватель

(должность)

	Подписано электронной подписью ФГБОУ ВО «НИУ «МЭИ»	
	Сведения о владельце ЦЭП МЭИ	
	Владелец	Вершинин Д.В.
	Идентификатор	R37a53c2e-VershininDV-fbbff249

(подпись)

Д.В.
Вершинин

(расшифровка
подписи)

СОГЛАСОВАНО:

Руководитель
образовательной
программы

(должность, ученая степень, ученое
звание)

	Подписано электронной подписью ФГБОУ ВО «НИУ «МЭИ»	
	Сведения о владельце ЦЭП МЭИ	
	Владелец	Сидорова Е.Ю.
	Идентификатор	R0dee6ce9-SidorovaYY-923dc6a8

(подпись)

Е.Ю.
Сидорова

(расшифровка
подписи)

Заведующий
выпускающей кафедры

(должность, ученая степень, ученое
звание)

	Подписано электронной подписью ФГБОУ ВО «НИУ «МЭИ»	
	Сведения о владельце ЦЭП МЭИ	
	Владелец	Бобряков А.В.
	Идентификатор	R2c90f415-BobriakovAV-70dec1fa

(подпись)

А.В.
Бобряков

(расшифровка
подписи)

ОБЩАЯ ЧАСТЬ

Оценочные материалы по дисциплине предназначены для оценки: достижения обучающимися запланированных результатов обучения по дисциплине, этапа формирования запланированных компетенций и уровня освоения дисциплины.

Оценочные материалы по дисциплине включают оценочные средства для проведения мероприятий текущего контроля успеваемости и промежуточной аттестации.

Формируемые у обучающегося компетенции:

1. ПК-1 Способен проводить натурные и вычислительные эксперименты с использованием стандартных программных средств с целью получения математических моделей процессов и объектов автоматизации и управления

ИД-4 Демонстрирует знание алгоритмов решения типовых задач моделирования процессов и объектов автоматизации и управления, областей и способов их применения

и включает:

для текущего контроля успеваемости:

Форма реализации: Выполнение задания

1. Выполнение лабораторных работ по темам «Исследование исполнительных двигателей и генераторов постоянного тока» и «Настройка и исследование замкнутой системы регулирования момента» (Эксперимент)

Форма реализации: Письменная работа

1. Тест № 1 «Исполнительные устройства на базе машин постоянного и переменного токов» (Тестирование)

2. Тест № 2 «Элементы сравнивающих и усилительно-преобразующих устройств системы управления» (Тестирование)

Форма реализации: Устная форма

1. Защита лабораторной работы №1 «Исследование исполнительных двигателей и генераторов постоянного тока» (Лабораторная работа)

2. Защита лабораторной работы №2 «Настройка и исследование замкнутой системы регулирования момента» (Лабораторная работа)

3. Защита лабораторной работы №3 «Исследование асинхронного исполнительного двигателя» (Лабораторная работа)

4. Защита лабораторной работы №4 «Изучение датчиков частоты вращения и датчиков углового положения» (Лабораторная работа)

БРС дисциплины

5 семестр

Раздел дисциплины	Веса контрольных мероприятий, %							
	Индекс КМ:	КМ-1	КМ-2	КМ-3	КМ-4	КМ-5	КМ-6	КМ-7
	Срок КМ:	4	8	8	12	16	16	16
Элементы электромеханических систем. Назначение. Принципы построения.								
Основные функциональные элементы САУ. Их классификация по назначению и общие	+	+	+					

требования к ним.							
Физические принципы, используемые для построения современных элементов и узлов.	+	+	+				
Классификация и свойства магнитных материалов и их использование при построении устройств автоматики.	+	+	+				
Классификация электромагнитных устройств в автоматике, их использование в виде измерителей, преобразователей и исполнительных элементов.	+	+	+				
Электрические машины постоянного тока.							
Электрические машины постоянного тока, конструкция, и физика работы в генераторном и двигательном режимах.	+	+	+	+			
Различные схемы возбуждения генераторов постоянного тока. Основные соотношения и передаточная функция генератора постоянного тока с независимым возбуждением.	+	+	+	+			
Механические характеристики двигателя постоянного тока. Пусковой и тормозные режимы работы.	+	+	+	+			
Передаточная функция двигателя с независимым возбуждением.	+	+	+	+			
Электрические машины переменного тока							
Электрические машины переменного тока. Синхронный генератор, конструкция, основные соотношения и работа на разные типы нагрузок.					+	+	
Трехфазный асинхронный двигатель, основные соотношения. Механические характеристики и методы управления. Пусковой режим и методы увеличения пускового момента.					+	+	
Двухфазные асинхронные двигатели и их особенности. Динамика электрических машин переменного тока и их передаточные функции.					+	+	
Частотные регуляторы (инверторы) Классификация. Принцип работы инверторов с промежуточным преобразованием. Принципиальная схема силовой части инвертора. Логика работы управляющей части.					+	+	
Шаговые, моментные, вентильные двигатели							
Шаговые двигатели, конструкция, основные соотношения, схемы управления и динамические характеристики.					+	+	

Вентильные и моментные двигатели. Сравнительная характеристика различных двигателей по их области применения в качестве исполнительных элементов САУ.				+	+		
Электромеханические измерительные элементы.							
Электромеханические измерительные элементы.						+	+
Тахогенераторы постоянного и переменного тока.						+	+
Сельсины, вращающиеся трансформаторы. Датчики угла на многополюсных СКВТ. Передаточные функции измерительных элементов.						+	+
Усилительно-преобразующие устройства							
Усилительно-преобразующие устройства, их классификация и задачи в САУ, обобщенные характеристики.							+
Диодные и транзисторные модуляторы и демодуляторы. Основные схемы и представление в качестве элемента САУ.							+
Операционные усилители и типовые динамические звенья реализуемые на их базе.							+
Вес КМ:	10	15	15	15	15	15	15

\$Общая часть/Для промежуточной аттестации\$

СОДЕРЖАНИЕ ОЦЕНОЧНЫХ СРЕДСТВ ТЕКУЩЕГО КОНТРОЛЯ

I. Оценочные средства для оценки запланированных результатов обучения по дисциплине, соотнесенных с индикаторами достижения компетенций

Индекс компетенции	Индикатор	Запланированные результаты обучения по дисциплине	Контрольная точка
ПК-1	ИД-4ПК-1 Демонстрирует знание алгоритмов решения типовых задач моделирования процессов и объектов автоматизации и управления, областей и способов их применения	<p>Знать:</p> <p>методики проведения экспериментов для получения статических характеристик элементов систем управления с применением современных технических средств</p> <p>функциональное назначение и принципы построения электромеханических элементов систем</p> <p>устройство и принципы работы электрических машин постоянного и переменного тока и электромеханических измерителей и усилительно – преобразующих устройств</p> <p>Уметь:</p> <p>применять современные информационные технологии для обработки</p>	<p>Тест № 1 «Исполнительные устройства на базе машин постоянного и переменного токов» (Тестирование)</p> <p>Тест № 2 «Элементы сравнивающих и усилительно-преобразующих устройств системы управления» (Тестирование)</p> <p>Защита лабораторной работы №1 «Исследование исполнительных двигателей и генераторов постоянного тока» (Лабораторная работа)</p> <p>Защита лабораторной работы №2 «Настройка и исследование замкнутой системы регулирования момента» (Лабораторная работа)</p> <p>Защита лабораторной работы №3 «Исследование асинхронного исполнительного двигателя» (Лабораторная работа)</p> <p>Защита лабораторной работы №4 «Изучение датчиков частоты вращения и датчиков углового положения» (Лабораторная работа)</p> <p>Выполнение лабораторных работ по темам «Исследование исполнительных двигателей и генераторов постоянного тока» и «Настройка и исследование замкнутой системы регулирования момента» (Эксперимент)</p>

		результатов эксперимента технически грамотно выбирать элементы для построения электромеханических систем управления подключать и испытывать элементы электромеханических систем, построенных по принципу одноконтурных и многоконтурных систем регулирования	
--	--	--	--

II. Содержание оценочных средств. Шкала и критерии оценивания

КМ-1. Выполнение лабораторных работ по темам «Исследование исполнительных двигателей и генераторов постоянного тока» и «Настройка и исследование замкнутой системы регулирования момента»

Формы реализации: Выполнение задания

Тип контрольного мероприятия: Эксперимент

Вес контрольного мероприятия в БРС: 10

Процедура проведения контрольного мероприятия: В рамках проведения первой лабораторной работы, студенты проводят все необходимые по заданию эксперименты. По результатам экспериментов составляется отчет для оценки преподавателем.

Краткое содержание задания:

Выполнить согласно описанию лабораторную работу

Контрольные вопросы/задания:

Знать: методики проведения экспериментов для получения статических характеристик элементов систем управления с применением современных технических средств	1. Чем отличаются статические характеристики двигателя и генератора? 2. Перечислите способы возбуждения машин постоянного тока?
--	--

Описание шкалы оценивания:

Оценка: 5

Нижний порог выполнения задания в процентах: 75

Описание характеристики выполнения знания: Оценка «отлично» выставляется обучающемуся, если: он глубоко и прочно усвоил программный материал курса, исчерпывающе, последовательно, четко и логически стройно его излагает, умеет тесно увязывать теорию с практикой, свободно справляется с задачами и вопросами, причем не затрудняется с ответами при видоизменении заданий, правильно обосновывает принятые решения, владеет разносторонними навыками и приемами выполнения практических задач.

Оценка: 4

Нижний порог выполнения задания в процентах: 50

Описание характеристики выполнения знания: Оценка «хорошо» выставляется обучающемуся, если: он твердо знает материал курса, грамотно и по существу излагает его, не допуская существенных неточностей в ответе на вопрос, правильно применяет теоретические положения при решении практических вопросов и задач, владеет необходимыми навыками и приемами их выполнения.

Оценка: 3

Нижний порог выполнения задания в процентах: 25

Описание характеристики выполнения знания: Оценка «удовлетворительно» выставляется обучающемуся, если: он имеет знания только основного материала, но не усвоил его деталей, допускает неточности, недостаточно правильные формулировки, нарушения логической последовательности при решении практических задач.

КМ-2. Защита лабораторной работы №1 «Исследование исполнительных двигателей и генераторов постоянного тока»

Формы реализации: Устная форма

Тип контрольного мероприятия: Лабораторная работа

Вес контрольного мероприятия в БРС: 15

Процедура проведения контрольного мероприятия: В рамках защиты лабораторной работы обучающемуся предлагается ответить на несколько теоретических вопросов. Время подготовки к устному ответу не превышает 30 минут. Оценка за защиту учитывается при выставлении финальной оценки за дисциплину.

Краткое содержание задания:

Обучающемуся требуется ответить на теоретические вопросы, связанные с лабораторной работой.

Контрольные вопросы/задания:

Знать: методики проведения экспериментов для получения статических характеристик элементов систем управления с применением современных технических средств	1. Принцип действия ДПТ 2. Способы возбуждения ДПТ
--	---

Описание шкалы оценивания:

Оценка: 5

Нижний порог выполнения задания в процентах: 75

Описание характеристики выполнения знания: Оценка «отлично» выставляется обучающемуся, если: он глубоко и прочно усвоил программный материал курса, исчерпывающе, последовательно, четко и логически стройно его излагает, умеет тесно увязывать теорию с практикой, свободно справляется с задачами и вопросами, причем не затрудняется с ответами при видоизменении заданий, правильно обосновывает принятые решения, владеет разносторонними навыками и приемами выполнения практических задач.

Оценка: 4

Нижний порог выполнения задания в процентах: 50

Описание характеристики выполнения знания: Оценка «хорошо» выставляется обучающемуся, если: он твердо знает материал курса, грамотно и по существу излагает его, не допуская существенных неточностей в ответе на вопрос, правильно применяет теоретические положения при решении практических вопросов и задач, владеет необходимыми навыками и приемами их выполнения.

Оценка: 3

Нижний порог выполнения задания в процентах: 25

Описание характеристики выполнения знания: Оценка «удовлетворительно» выставляется обучающемуся, если: он имеет знания только основного материала, но не усвоил его деталей, допускает неточности, недостаточно правильные формулировки, нарушения логической последовательности при решении практических задач.

КМ-3. Защита лабораторной работы №2 «Настройка и исследование замкнутой системы регулирования момента»

Формы реализации: Устная форма

Тип контрольного мероприятия: Лабораторная работа

Вес контрольного мероприятия в БРС: 15

Процедура проведения контрольного мероприятия: В рамках защиты лабораторной работы обучающемуся предлагается ответить на несколько теоретических вопросов. Время подготовки к устному ответу не превышает 30 минут. Оценка за защиту учитывается при выставлении финальной оценки за дисциплину.

Краткое содержание задания:

Обучающемуся требуется ответить на теоретические вопросы, связанные с лабораторной работой.

Контрольные вопросы/задания:

Уметь: подключать и испытывать элементы электромеханических систем, построенных по принципу одноконтурных и многоконтурных систем регулирования	1. Нарисуйте структурную схему ДПТ с независимым возбуждением 2. Нарисуйте энергетическую диаграмму ДПТ
---	--

Описание шкалы оценивания:

Оценка: 5

Нижний порог выполнения задания в процентах: 75

Описание характеристики выполнения знания: Оценка «отлично» выставляется обучающемуся, если: он глубоко и прочно усвоил программный материал курса, исчерпывающе, последовательно, четко и логически стройно его излагает, умеет тесно увязывать теорию с практикой, свободно справляется с задачами и вопросами, причем не затрудняется с ответами при видоизменении заданий, правильно обосновывает принятые решения, владеет разносторонними навыками и приемами выполнения практических задач.

Оценка: 4

Нижний порог выполнения задания в процентах: 50

Описание характеристики выполнения знания: Оценка «хорошо» выставляется обучающемуся, если: он твердо знает материал курса, грамотно и по существу излагает его, не допуская существенных неточностей в ответе на вопрос, правильно применяет теоретические положения при решении практических вопросов и задач, владеет необходимыми навыками и приемами их выполнения.

Оценка: 3

Нижний порог выполнения задания в процентах: 25

Описание характеристики выполнения знания: Оценка «удовлетворительно» выставляется обучающемуся, если: он имеет знания только основного материала, но не усвоил его деталей, допускает неточности, недостаточно правильные формулировки, нарушения логической последовательности при решении практических задач.

КМ-4. Тест № 1 «Исполнительные устройства на базе машин постоянного и переменного токов»

Формы реализации: Письменная работа

Тип контрольного мероприятия: Тестирование

Вес контрольного мероприятия в БРС: 15

Процедура проведения контрольного мероприятия: В рамках тестирования обучающемуся предлагается ответить на несколько теоретических вопросов. Обучающийся получает задание для тестирования, включающее вопросы с вариантами ответов. Время

выполнения теста не превышает 10 минут. Оценка за тестирование учитывается при выставлении финальной оценки за дисциплину.

Краткое содержание задания:

Требуется выбрать правильные варианты ответа на вопросы теста. При прохождении тестирования пользоваться раздаточными материала не разрешается.

Контрольные вопросы/задания:

Знать: устройство и принципы работы электрических машин постоянного и переменного тока и электромеханических измерителей и усилительно – преобразующих устройств	1. На основе какого физического закона возможна работа генератора постоянного тока? 2. Что называют якорем двигателя постоянного тока?
--	---

Описание шкалы оценивания:

Оценка: 5

Нижний порог выполнения задания в процентах: 75

Описание характеристики выполнения знания: Оценка «отлично» выставляется обучающемуся, если: он глубоко и прочно усвоил программный материал курса, исчерпывающе, последовательно, четко и логически стройно его излагает, умеет тесно увязывать теорию с практикой, свободно справляется с задачами и вопросами, причем не затрудняется с ответами при видоизменении заданий, правильно обосновывает принятые решения, владеет разносторонними навыками и приемами выполнения практических задач.

Оценка: 4

Нижний порог выполнения задания в процентах: 50

Описание характеристики выполнения знания: Оценка «хорошо» выставляется обучающемуся, если: он твердо знает материал курса, грамотно и по существу излагает его, не допуская существенных неточностей в ответе на вопрос, правильно применяет теоретические положения при решении практических вопросов и задач, владеет необходимыми навыками и приемами их выполнения.

Оценка: 3

Нижний порог выполнения задания в процентах: 25

Описание характеристики выполнения знания: Оценка «удовлетворительно» выставляется обучающемуся, если: он имеет знания только основного материала, но не усвоил его деталей, допускает неточности, недостаточно правильные формулировки, нарушения логической последовательности при решении практических задач.

КМ-5. Защита лабораторной работы №3 «Исследование асинхронного исполнительного двигателя»

Формы реализации: Устная форма

Тип контрольного мероприятия: Лабораторная работа

Вес контрольного мероприятия в БРС: 15

Процедура проведения контрольного мероприятия: В рамках защиты лабораторной работы обучающемуся предлагается ответить на несколько теоретических вопросов. Время подготовки к устному ответу не превышает 30 минут. Оценка за защиту учитывается при выставлении финальной оценки за дисциплину.

Краткое содержание задания:

Обучающемуся требуется ответить на теоретические вопросы, связанные с лабораторной работой.

Контрольные вопросы/задания:

Уметь: применять современные информационные технологии для обработки результатов эксперимента	1. Нарисуйте структурную схему двухфазного асинхронного двигателя 2. Выведите уравнение статической характеристики асинхронного двигателя
---	--

Описание шкалы оценивания:

Оценка: 5

Нижний порог выполнения задания в процентах: 75

Описание характеристики выполнения знания: Оценка «отлично» выставляется обучающемуся, если: он глубоко и прочно усвоил программный материал курса, исчерпывающе, последовательно, четко и логически стройно его излагает, умеет тесно увязывать теорию с практикой, свободно справляется с задачами и вопросами, причем не затрудняется с ответами при видоизменении заданий, правильно обосновывает принятые решения, владеет разносторонними навыками и приемами выполнения практических задач.

Оценка: 4

Нижний порог выполнения задания в процентах: 50

Описание характеристики выполнения знания: Оценка «хорошо» выставляется обучающемуся, если: он твердо знает материал курса, грамотно и по существу излагает его, не допуская существенных неточностей в ответе на вопрос, правильно применяет теоретические положения при решении практических вопросов и задач, владеет необходимыми навыками и приемами их выполнения.

Оценка: 3

Нижний порог выполнения задания в процентах: 25

Описание характеристики выполнения знания: Оценка «удовлетворительно» выставляется обучающемуся, если: он имеет знания только основного материала, но не усвоил его деталей, допускает неточности, недостаточно правильные формулировки, нарушения логической последовательности при решении практических задач.

КМ-6. Защита лабораторной работы №4 «Изучение датчиков частоты вращения и датчиков углового положения»

Формы реализации: Устная форма

Тип контрольного мероприятия: Лабораторная работа

Вес контрольного мероприятия в БРС: 15

Процедура проведения контрольного мероприятия: В рамках защиты лабораторной работы обучающемуся предлагается ответить на несколько теоретических вопросов. Время подготовки к устному ответу не превышает 30 минут. Оценка за защиту учитывается при выставлении финальной оценки за дисциплину.

Краткое содержание задания:

Обучающемуся требуется ответить на теоретические вопросы, связанные с лабораторной работой.

Контрольные вопросы/задания:

Уметь: технически грамотно выбирать элементы для построения	1. Как сделать погрешность измерителя на сельсинах независимой от угла рассогласования? 2. Для чего применяется симметрирование СКВТ.
---	--

Описание шкалы оценивания:

Оценка: 5

Нижний порог выполнения задания в процентах: 75

Описание характеристики выполнения знания: Оценка «отлично» выставляется обучающемуся, если: он глубоко и прочно усвоил программный материал курса, исчерпывающе, последовательно, четко и логически стройно его излагает, умеет тесно увязывать теорию с практикой, свободно справляется с задачами и вопросами, причем не затрудняется с ответами при видоизменении заданий, правильно обосновывает принятые решения, владеет разносторонними навыками и приемами выполнения практических задач.

Оценка: 4

Нижний порог выполнения задания в процентах: 50

Описание характеристики выполнения знания: Оценка «хорошо» выставляется обучающемуся, если: он твердо знает материал курса, грамотно и по существу излагает его, не допуская существенных неточностей в ответе на вопрос, правильно применяет теоретические положения при решении практических вопросов и задач, владеет необходимыми навыками и приемами их выполнения.

Оценка: 3

Нижний порог выполнения задания в процентах: 25

Описание характеристики выполнения знания: Оценка «удовлетворительно» выставляется обучающемуся, если: он имеет знания только основного материала, но не усвоил его деталей, допускает неточности, недостаточно правильные формулировки, нарушения логической последовательности при решении практических задач.

КМ-7. Тест № 2 «Элементы сравнивающих и усилительно-преобразующих устройств системы управления»

Формы реализации: Письменная работа

Тип контрольного мероприятия: Тестирование

Вес контрольного мероприятия в БРС: 15

Процедура проведения контрольного мероприятия: В рамках тестирования обучающемуся предлагается ответить на несколько теоретических вопросов. Обучающийся получает задание для тестирования, включающее вопросы с вариантами ответов. Время выполнения теста не превышает 10 минут. Оценка за тестирование учитывается при выставлении финальной оценки за дисциплину.

Краткое содержание задания:

Требуется выбрать правильные варианты ответа на вопросы теста. При прохождении тестирования пользоваться раздаточными материалами не разрешается.

Контрольные вопросы/задания:

Знать: функциональное назначение и принципы построения электромеханических элементов систем	1. Можно ли однополупериодный транзисторный модулятор использовать как демодулятор? 2. Для чего применяется низкочастотный фильтр на выходе демодулятора?
---	--

Описание шкалы оценивания:

Оценка: 5

Нижний порог выполнения задания в процентах: 75

Описание характеристики выполнения знания: Оценка «отлично» выставляется обучающемуся, если: он глубоко и прочно усвоил программный материал курса, исчерпывающе, последовательно, четко и логически стройно его излагает, умеет тесно увязывать теорию с практикой, свободно справляется с задачами и вопросами, причем не затрудняется с ответами при видоизменении заданий, правильно обосновывает принятые решения, владеет разносторонними навыками и приемами выполнения практических задач.

Оценка: 4

Нижний порог выполнения задания в процентах: 50

Описание характеристики выполнения знания: Оценка «хорошо» выставляется обучающемуся, если: он твердо знает материал курса, грамотно и по существу излагает его, не допуская существенных неточностей в ответе на вопрос, правильно применяет теоретические положения при решении практических вопросов и задач, владеет необходимыми навыками и приемами их выполнения.

Оценка: 3

Нижний порог выполнения задания в процентах: 25

Описание характеристики выполнения знания: Оценка «удовлетворительно» выставляется обучающемуся, если: он имеет знания только основного материала, но не усвоил его деталей, допускает неточности, недостаточно правильные формулировки, нарушения логической последовательности при решении практических задач.

СОДЕРЖАНИЕ ОЦЕНОЧНЫХ СРЕДСТВ ПРОМЕЖУТОЧНОЙ АТТЕСТАЦИИ

5 семестр

Форма промежуточной аттестации: Экзамен

Пример билета

1. Синхронный генератор, конструкция.
2. ЭДС генератора постоянного тока. Механический момент двигателя постоянного тока.

Процедура проведения

Экзамен устный по билетам. В билете два теоретических вопроса. Продолжительность подготовки ответа на билет не более 60 минут.

1. Перечень компетенций/индикаторов и контрольных вопросов проверки результатов освоения дисциплины

1. Компетенция/Индикатор: ИД-4_{ПК-1} Демонстрирует знание алгоритмов решения типовых задач моделирования процессов и объектов автоматизации и управления, областей и способов их применения

Вопросы, задания

- 1.Обобщенная схема системы управления и элементы ее составляющие
- 2.Связь между электрическими и магнитными переменными.
- 3.Материалы сердечников и их характеристики.
- 4.Принцип работы электрического генератора и двигателя постоянного тока.
- 5.Конструкция машин постоянного тока.

Материалы для проверки остаточных знаний

1.Важной характеристикой магнитопроводов (сердечников) является их петля гистерезиса. Магнитопроводы с какой петлей гистерезиса находят самое широкое применение в электромеханике?

Ответы:

- А) Узкая петля гистерезиса
- Б) Прямоугольная петля гистерезиса
- В) Широкая петля гистерезиса

Верный ответ: А) Узкая петля гистерезиса

2.Чему равен механический момент, создаваемый двигателем постоянного тока?

Ответы:

- А) $M_{дв} = C \cdot \omega$, где ω -частота вращения вала двигателя
- Б) $M_{дв} = C \cdot I_{дв}$
- В) $M_{дв} = \omega \cdot I_{дв}$, где ω -частота вращения вала двигателя

Верный ответ: Б) $M_{дв} = C \cdot I_{дв}$

3.Что будет происходить с частотой вращения двигателя постоянного тока с независимым возбуждением при подключении дополнительного сопротивления в цепи ротора?

Ответы:

- А) частота вращения увеличится
- Б) частота вращения уменьшится
- В) частота вращения не изменится

Верный ответ: Б) частота вращения уменьшится

4. Что произойдет с частотой вращения двигателя постоянного тока при уменьшении момента нагрузки на валу двигателя?

Ответы:

- А) частота вращения увеличится
- Б) частота вращения уменьшится
- В) частота вращения не изменится

Верный ответ: Б) частота вращения уменьшится

5. Чему равна Э.Д.С. генератора постоянного тока с независимым возбуждением?

Ответы:

- А) $E_g = c \cdot \omega$, где ω - частота вращения вала генератора
- Б) $E_g = c \cdot I$
- В) $E_g = \omega \cdot I$, где ω - частота вращения вала генератора

Верный ответ: А) $E_g = c \cdot \omega$, где ω - частота вращения вала генератора

6. Какая статическая характеристика генератора постоянного тока показывает как нужно менять ток возбуждения в зависимости от изменения тока нагрузки, чтобы напряжение на зажимах генератора было постоянным?

Ответы:

- А) характеристика холостого хода
- Б) внешняя характеристика
- В) нагрузочная характеристика
- Г) регулировочная характеристика

Верный ответ: Г) регулировочная характеристика

7. Частота вырабатываемой ЭДС синхронного генератора

Ответы:

- А) прямо пропорциональна частоте вращения ротора
- Б) обратно пропорциональна частоте вращения ротора
- В) не зависит от частоты вращения ротора

Верный ответ: А) прямо пропорциональна частоте вращения ротора

8. Как изменится ЭДС синхронного генератора с уменьшением числа пар полюсов его ротора?

Ответы:

- А) увеличится
- Б) уменьшится
- В) не изменится

Верный ответ: Б) уменьшится

9. Ротор какого типа применяется в синхронных двигателях?

Ответы:

- А) короткозамкнутый
- Б) полый стакан
- В) с использованием постоянных магнитов

Верный ответ: В) с использованием постоянных магнитов

10. Ротеры какого типа применяются в асинхронных двигателях?

Ответы:

- А) короткозамкнутые
- Б) ротеры в виде постоянного магнита
- В) в виде сердечника с обмоткой, запитываемой от источника постоянного тока

Верный ответ: А) короткозамкнутые

11. Как называется режим работы асинхронной машины при котором коэффициент скольжения меняется от 1 до 0?

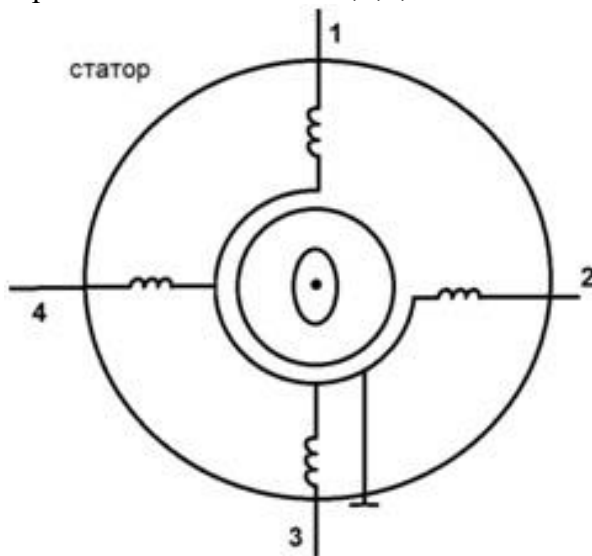
Ответы:

- А) двигатель
- Б) генератор

В) электромагнитный тормоз

Верный ответ: А) двигатель

12. На рисунке представлен шаговый двигатель с активным ротором ($p=1$) и с четырьмя обмотками управления. Какая будет величина шага при следующей логике переключения обмоток: 1,2,3,4



Ответы:

А) 45

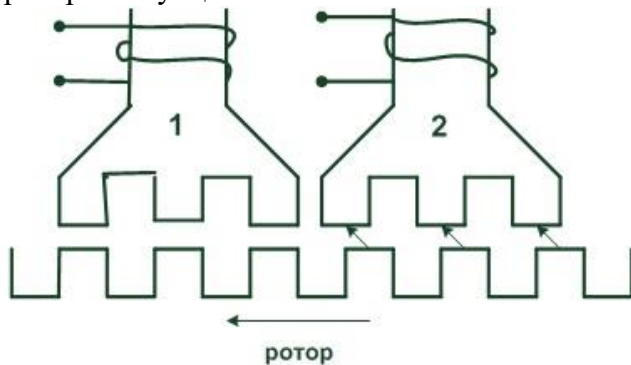
Б) 90

В) 60

Г) 30

Верный ответ: Б) 90

13. На рисунке представлено взаимное расположение развертки статора вместе с полюсами и развертки ротора шагового двигателя индукционного типа. Зубцы ротора и второго полюса сдвинуты друг относительно друга на половину одного зубца, как показано на рисунке. Какова будет величина минимального шага двигателя, если на роторе 10 зубцов?



Ответы:

А) 9 градусов

Б) 3 градуса

В) 6 градусов

Г) 1,5 градуса

Верный ответ: А) 9 градусов

14. Как называется сигнал рассогласования измерителя рассогласования на сельсинах?

Ответы:

А) амплитудно-модулированный сигнал

Б) частотно-модулированный сигнал

В) фазно-модулированный сигнал

Верный ответ: А) амплитудно-модулированный сигнал

15. От чего зависит полярность выходного сигнала однополупериодного транзисторного демодулятора?

Ответы:

А) от соотношения фаз входного и сетевого сигналов

Б) от соотношения амплитуд входного и сетевого сигналов

В) от соотношения частот входного и сетевого сигналов

Верный ответ: А) от соотношения фаз входного и сетевого сигналов

II. Описание шкалы оценивания

Оценка: 5

Нижний порог выполнения задания в процентах: 75

Описание характеристики выполнения знания: Оценка «отлично» выставляется обучающемуся, если: он глубоко и прочно усвоил программный материал курса, исчерпывающе, последовательно, четко и логически стройно его излагает, умеет тесно увязывать теорию с практикой, свободно справляется с задачами и вопросами, причем не затрудняется с ответами при видоизменении заданий, правильно обосновывает принятые решения, владеет разносторонними навыками и приемами выполнения практических задач.

Оценка: 4

Нижний порог выполнения задания в процентах: 50

Описание характеристики выполнения знания: Оценка «хорошо» выставляется обучающемуся, если: он твердо знает материал курса, грамотно и по существу излагает его, не допуская существенных неточностей в ответе на вопрос, правильно применяет теоретические положения при решении практических вопросов и задач, владеет необходимыми навыками и приемами их выполнения.

Оценка: 3

Нижний порог выполнения задания в процентах: 25

Описание характеристики выполнения знания: Оценка «удовлетворительно» выставляется обучающемуся, если: он имеет знания только основного материала, но не усвоил его деталей, допускает неточности, недостаточно правильные формулировки, нарушения логической последовательности при решении практических задач.

III. Правила выставления итоговой оценки по курсу