

**Министерство науки и высшего образования РФ
Федеральное государственное бюджетное образовательное учреждение
высшего образования
«Национальный исследовательский университет «МЭИ»**

Направление подготовки/специальность: 27.03.04 Управление в технических системах

Наименование образовательной программы: Управление и информатика в технических системах

Уровень образования: высшее образование - бакалавриат

Форма обучения: Очная

**Оценочные материалы
по дисциплине
Электротехника**

**Москва
2022**

ОЦЕНОЧНЫЕ МАТЕРИАЛЫ РАЗРАБОТАЛ:

Преподаватель

(должность)

	Подписано электронной подписью ФГБОУ ВО «НИУ «МЭИ»	
	Сведения о владельце ЦЭП МЭИ	
	Владелец	Ковалева Т.Ю.
	Идентификатор	R717191e9-KovalevaTY-25c12b9b

(подпись)

Т.Ю.

Ковалева

(расшифровка
подписи)

СОГЛАСОВАНО:

Руководитель
образовательной
программы

(должность, ученая степень, ученое
звание)

	Подписано электронной подписью ФГБОУ ВО «НИУ «МЭИ»	
	Сведения о владельце ЦЭП МЭИ	
	Владелец	Сидорова Е.Ю.
	Идентификатор	R0dee6ce9-SidorovaYY-923dc6a8

(подпись)

Е.Ю.

Сидорова

(расшифровка
подписи)

Заведующий
выпускающей кафедры

(должность, ученая степень, ученое
звание)

	Подписано электронной подписью ФГБОУ ВО «НИУ «МЭИ»	
	Сведения о владельце ЦЭП МЭИ	
	Владелец	Бобряков А.В.
	Идентификатор	R2c90f415-BobriakovAV-70dec1fa

(подпись)

А.В.

Бобряков

(расшифровка
подписи)

ОБЩАЯ ЧАСТЬ

Оценочные материалы по дисциплине предназначены для оценки: достижения обучающимися запланированных результатов обучения по дисциплине, этапа формирования запланированных компетенций и уровня освоения дисциплины.

Оценочные материалы по дисциплине включают оценочные средства для проведения мероприятий текущего контроля успеваемости и промежуточной аттестации.

Формируемые у обучающегося компетенции:

1. ОПК-1 Способен анализировать задачи профессиональной деятельности на основе положений, законов и методов естественных наук и математики

ИД-3 Использует методы анализа и моделирования линейных и нелинейных цепей постоянного и переменного тока, цепей с распределенными параметрами, переходных процессов в электрических цепях

и включает:

для текущего контроля успеваемости:

Форма реализации: Письменная работа

1. Контрольная работа «Расчет параметров четырехполюсников» (Контрольная работа)
2. Контрольная работа «Расчет переходных процессов в длинных линиях без потерь» (Контрольная работа)
3. Контрольная работа «Расчет переходных процессов в цепях первого порядка с произвольными воздействиями с помощью интеграла Дюамеля» (Контрольная работа)
4. Контрольная работа «Расчет токов в электрических цепях с постоянными источниками с применением теоремы об активном двухполюснике и метода наложения» (Контрольная работа)
5. Контрольная работа «Расчет токов и напряжений в нелинейных цепях с постоянными источниками аналитическим методом» (Контрольная работа)
6. Контрольная работа «Расчет токов и напряжений в нелинейных цепях с постоянными источниками графическим методом» (Контрольная работа)
7. Контрольная работа «Расчет токов и напряжений в цепях второго порядка методом переменных состояния» (Контрольная работа)
8. Контрольная работа «Расчет установившихся процессов в длинных линиях без потерь в частотной области» (Контрольная работа)

Форма реализации: Проверка задания

1. Выполнение домашнего задания (Решение задач)

Форма реализации: Смешанная форма

1. Защита лабораторной работы № 1 (Лабораторная работа)
2. Защита лабораторной работы № 10 (Лабораторная работа)
3. Защита лабораторной работы № 11 (Лабораторная работа)
4. Защита лабораторной работы № 2 (Лабораторная работа)
5. Защита лабораторной работы № 3 (Лабораторная работа)
6. Защита лабораторной работы № 4 (Лабораторная работа)
7. Защита лабораторной работы № 5 (Лабораторная работа)
8. Защита лабораторной работы № 6 (Лабораторная работа)
9. Защита лабораторной работы № 7 (Лабораторная работа)
10. Защита лабораторной работы № 9 (Лабораторная работа)

Форма реализации: Соблюдение графика выполнения задания

1. Расчетное задание, часть 1: «Нелинейные цепи с источниками постоянных токов и эдс» (Расчетно-графическая работа)
2. Расчетное задание, часть 2: «Переходные процессы в длинных линиях» (Расчетно-графическая работа)

БРС дисциплины

3 семестр

Раздел дисциплины	Веса контрольных мероприятий, %											
	Индекс КМ:	КМ -1	КМ -2	КМ -3	КМ -4	КМ -5	КМ -6	КМ -7	КМ -8	КМ -9	КМ -10	КМ -11
	Срок КМ:	4	8	8	12	12	14	14	14	15	15	15
Методы анализа электрических цепей постоянного тока												
Методы анализа электрических цепей постоянного тока	+	+	+									
Методы анализа электрических цепей переменного тока												
Методы анализа электрических цепей переменного тока					+							
Анализ электрических цепей с многополюсными элементами												
Анализ электрических цепей с многополюсными элементами						+	+					
Частотные характеристики и передаточные функции четырехполюсников												
Частотные характеристики и передаточные функции четырехполюсника								+				
Анализ динамических режимов в линейных цепях первого порядка												
Анализ динамических режимов в линейных цепях первого									+	+		

порядка											
Анализ динамических режимов в линейных цепях второго порядка											
Анализ динамических режимов в линейных цепях второго порядка										+	+
Вес КМ:	5	5	10	10	10	5	5	15	5	10	20

4 семестр

Раздел дисциплины	Веса контрольных мероприятий, %										
	Индекс КМ:	КМ-1	КМ-2	КМ-3	КМ-4	КМ-5	КМ-6	КМ-7	КМ-8	КМ-9	КМ-10
	Срок КМ:	4	8	8	8	12	12	14	14	15	15
Методы расчета нелинейных электрических цепей постоянного и переменного тока											
Методы расчета нелинейных электрических цепей постоянного и переменного тока	+	+	+	+							
Расчет переходных процессов в простейших нелинейных цепях постоянного тока											
Расчет переходных процессов в простейших нелинейных цепях постоянного тока						+					
Цепи с распределенными параметрами в установившемся режиме											
Цепи с распределенными параметрами в установившемся режиме							+	+			
Переходные процессы в длинных линиях											
Переходные процессы в длинных линиях									+	+	
Трехфазные цепи											
Трехфазные цепи											+
Вес КМ:	5	5	5	5	20	15	10	10	10	20	5

§Общая часть/Для промежуточной аттестации§

БРС курсовой работы/проекта

3 семестр

Раздел дисциплины	Веса контрольных мероприятий, %					
	Индекс КМ:	КМ-1	КМ-2	КМ-3	КМ-4	КМ-5
	Срок КМ:	9	11	13	14	15
Расчет передаточной функции схемы аналитически в канонической форме и расчет АЧХ и ФЧХ схемы с помощью ЭВМ	+					
Оформление расчетно-пояснительной записки по первой части работы «Расчет частотных характеристик АРС-цепей»		+				
Расчет переходной характеристики цепи методом переменных состояния			+			
Расчет переходной характеристики цепи операторным методом и с помощью ЭВМ				+		
Оформление расчетно-пояснительной записки по второй части работы «Расчет временных характеристик АРС-цепей»						+
Вес КМ:	5	45	10	10	30	

СОДЕРЖАНИЕ ОЦЕНОЧНЫХ СРЕДСТВ ТЕКУЩЕГО КОНТРОЛЯ

I. Оценочные средства для оценки запланированных результатов обучения по дисциплине, соотнесенных с индикаторами достижения компетенций

Индекс компетенции	Индикатор	Запланированные результаты обучения по дисциплине	Контрольная точка
ОПК-1	ИД-3оПК-1 Использует методы анализа и моделирования линейных и нелинейных цепей постоянного и переменного тока, цепей с распределенными параметрами, переходных процессов в электрических цепях	Знать: способы расчета частотных характеристик в линейных цепях с многополюсными элементами методы анализа линейных цепей второго порядка в динамических режимах законы, физико-математические модели и методы анализа линейных цепей в установившихся режимах в цепях с синусоидальными источниками законы, физико-математические модели и методы анализа линейных цепей в установившихся режимах в цепях с постоянными источниками свойства, физико-математические модели и методы анализа цепей с	Защита лабораторной работы № 1 (Лабораторная работа) Защита лабораторной работы № 2 (Лабораторная работа) Контрольная работа «Расчет токов в электрических цепях с постоянными источниками с применением теоремы об активном двухполюснике и метода наложения» (Контрольная работа) Защита лабораторной работы № 3 (Лабораторная работа) Контрольная работа «Расчет параметров четырехполюсников» (Контрольная работа) Защита лабораторной работы № 5 (Лабораторная работа) Защита лабораторной работы № 4 (Лабораторная работа) Контрольная работа «Расчет переходных процессов в цепях первого порядка с произвольными воздействиями с помощью интеграла Дюамеля» (Контрольная работа) Защита лабораторной работы № 6 (Лабораторная работа) Защита лабораторной работы № 7 (Лабораторная работа) Контрольная работа «Расчет токов и напряжений в цепях второго порядка методом переменных состояния» (Контрольная работа) Защита лабораторной работы № 9 (Лабораторная работа) Защита лабораторной работы № 10 (Лабораторная работа) Контрольная работа «Расчет токов и напряжений в нелинейных цепях с постоянными источниками графическим методом» (Контрольная работа) Контрольная работа «Расчет токов и напряжений в нелинейных цепях с постоянными источниками аналитическим методом» (Контрольная работа)

		<p>распределенными параметрами в динамических режимах свойства, физико-математические модели и методы анализа цепей с распределенными параметрами в установившихся режимах законы, физико-математические модели и методы анализа нелинейных цепей в динамических режимах законы, физико-математические модели и методы анализа нелинейных цепей в установившихся режимах методы анализа линейных цепей первого порядка в динамических режимах законы, физико-математические модели и методы анализа линейных цепей в установившихся режимах в цепях с многополюсными элементами основные требования и методики проведения измерений в электрических цепях</p>	<p>Расчетное задание, часть 1: «Нелинейные цепи с источниками постоянных токов и эдс» (Расчетно-графическая работа) Контрольная работа «Расчет установившихся процессов в длинных линиях без потерь в частотной области» (Контрольная работа) Защита лабораторной работы № 11 (Лабораторная работа) Контрольная работа «Расчет переходных процессов в длинных линиях без потерь» (Контрольная работа) Расчетное задание, часть 2: «Переходные процессы в длинных линиях» (Расчетно-графическая работа) Выполнение домашнего задания (Решение задач)</p>
--	--	---	--

		<p>Уметь:</p> <p>применять аналитические и численные методы для расчета динамических режимов линейных электрических цепей второго порядка</p> <p>применять аналитические методы для расчета установившихся режимов линейных электрических цепей с синусоидальными источниками</p> <p>применять аналитические методы для расчета установившихся режимов в трехфазных цепях</p> <p>применять аналитические и графические методы для расчета динамических режимов нелинейных электрических цепей</p> <p>рассчитывать параметры нелинейных резистивных элементов по их вольтамперным характеристикам (ВАХ) и строить общие ВАХ нелинейных схем</p> <p>применять аналитические методы для расчета динамических режимов в длинных линиях</p>	
--	--	--	--

		<p>применять аналитические методы для расчета динамических режимов линейных электрических цепей первого порядка</p> <p>применять аналитические методы для расчета установившихся режимов в длинных линиях</p> <p>применять аналитические методы для расчета частотных характеристик линейных электрических цепей</p> <p>применять аналитические методы для расчета линейных электрических цепей с многополюсными элементами</p> <p>применять аналитические методы для расчета установившихся режимов линейных электрических цепей с постоянными источниками</p> <p>использовать стандартные пакеты прикладных программ для решения практических задач</p>	
--	--	---	--

II. Содержание оценочных средств. Шкала и критерии оценивания

3 семестр

КМ-1. Защита лабораторной работы № 1

Формы реализации: Смешанная форма

Тип контрольного мероприятия: Лабораторная работа

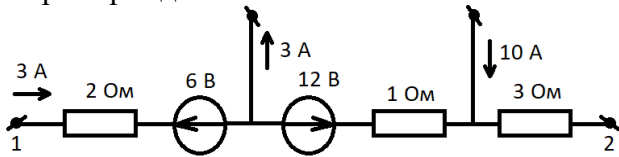
Вес контрольного мероприятия в БРС: 5

Процедура проведения контрольного мероприятия: Выполняется индивидуальная защита выполненной лабораторной работы. В рамках защиты оценивается правильность выполнения экспериментальной части лабораторной работы студентом, полнота ответов на теоретические и практические вопросы. Защита проводится преподавателем. Время защиты составляет не более 15 минут на одного человека. На защиту представляется полностью оформленный протокол лабораторной работы

Краткое содержание задания:

Защита лабораторной работы № 1 включает в себя представление обучающимся полностью оформленного отчета, ответы на вопросы и решение задачи

Контрольные вопросы/задания:

<p>Знать: законы, физико-математические модели и методы анализа линейных цепей в установившихся режимах в цепях с постоянными источниками</p>	<ol style="list-style-type: none"> 1. Каким образом находят ЭДС и внутреннее сопротивление реального источника напряжения 2. Какие существуют эквивалентные схемы замещения реального источника 3. Какими параметрами характеризуется источник напряжения 4. Какими параметрами характеризуется источник тока 5. Как сравнить по вольт-амперным характеристикам двух реальных источников их внутренние сопротивления 6. Каково условие передачи максимальной мощности от источника в нагрузку
<p>Знать: основные требования и методики проведения измерений в электрических цепях</p>	<ol style="list-style-type: none"> 1. Как включаются в цепь вольтметр и амперметр 2. Как пользоваться осциллографом
<p>Уметь: применять аналитические методы для расчета установившихся режимов линейных электрических цепей с постоянными источниками</p>	<ol style="list-style-type: none"> 1. Нарисуйте вольт-амперные характеристики идеальных источников напряжения и тока 2. Нарисуйте резистивный делитель напряжения с заданным коэффициентом деления K 3. Запишите уравнения, связывающие ток $i(t)$ и напряжение $u(t)$ на конденсаторе (индуктивности) 4. Пример задачи:  <p>Figure 1 Найти напряжение U_{12}</p>

Описание шкалы оценивания:

Оценка: 5

Нижний порог выполнения задания в процентах: 100

Описание характеристики выполнения знания: Оценка "отлично" выставляется, если на все вопросы даны правильные ответы, без недочетов, задача решена верно, отчет по лабораторной работе оформлен аккуратно, выполнены все задания

Оценка: 4

Нижний порог выполнения задания в процентах: 80

Описание характеристики выполнения знания: Оценка "хорошо" выставляется, если на все вопросы даны ответы, при этом суммарно допущено не более двух ошибок, задача решена верно, отчет по лабораторной работе оформлен аккуратно, выполнены все задания

Оценка: 3

Нижний порог выполнения задания в процентах: 50

Описание характеристики выполнения знания: Оценка "удовлетворительно" выставляется, если не менее чем на половину вопросов даны правильные ответы либо при ответе часто допускались ошибки, задача решена верно, но не с первой попытки, отчет по лабораторной работе оформлен неаккуратно, выполнены все задания

КМ-2. Защита лабораторной работы № 2

Формы реализации: Смешанная форма

Тип контрольного мероприятия: Лабораторная работа

Вес контрольного мероприятия в БРС: 5

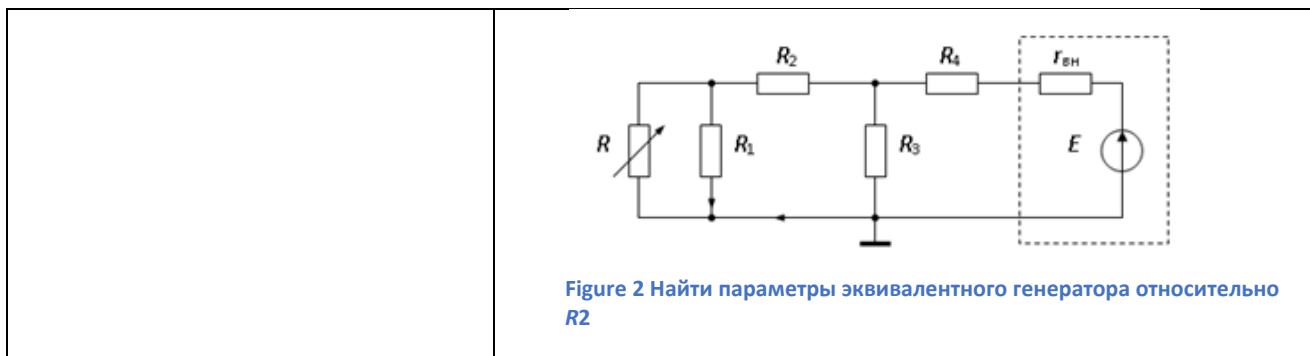
Процедура проведения контрольного мероприятия: Выполняется индивидуальная защита выполненной лабораторной работы. В рамках защиты оценивается правильность выполнения экспериментальной части лабораторной работы студентом, полнота ответов на теоретические и практические вопросы. Защита проводится преподавателем. Время защиты составляет не более 15 минут на одного человека. На защиту представляется полностью оформленный протокол лабораторной работы

Краткое содержание задания:

Защита лабораторной работы № 2 включает в себя представление обучающимся полностью оформленного отчета, ответы на вопросы и решение задачи

Контрольные вопросы/задания:

Знать: законы, физико-математические модели и методы анализа линейных цепей в установившихся режимах в цепях с постоянными источниками	1.Какие схемы замещения эквивалентного генератора бывают 2.В чем суть принципа компенсации
Знать: основные требования и методики проведения измерений в электрических цепях	1.Как применить вольтметр для измерения тока ветви в разветвленной цепи
Уметь: применять аналитические методы для расчета установившихся режимов линейных электрических цепей с постоянными источниками	1.Сформулируйте теорему об активном двухполоснике 2.Каковы показания идеального вольтметра, подключенного к генератору напряжения синусоидальной формы с амплитудой 10 В 3.Пример задачи:



Описание шкалы оценивания:

Оценка: 5

Нижний порог выполнения задания в процентах: 100

Описание характеристики выполнения знания: Оценка "отлично" выставляется, если на все вопросы даны правильные ответы, без недочетов, задача решена верно, отчет по лабораторной работе оформлен аккуратно, выполнены все задания

Оценка: 4

Нижний порог выполнения задания в процентах: 80

Описание характеристики выполнения знания: Оценка "хорошо" выставляется, если на все вопросы даны ответы, при этом суммарно допущено не более двух ошибок, задача решена верно, отчет по лабораторной работе оформлен аккуратно, выполнены все задания

Оценка: 3

Нижний порог выполнения задания в процентах: 50

Описание характеристики выполнения знания: Оценка "удовлетворительно" выставляется, если не менее чем на половину вопросов даны правильные ответы либо при ответе часто допускались ошибки, задача решена верно, но не с первой попытки, отчет по лабораторной работе оформлен неаккуратно, выполнены все задания

КМ-3. Контрольная работа «Расчет токов в электрических цепях с постоянными источниками с применением теоремы об активном двухполюснике и метода наложения»

Формы реализации: Письменная работа

Тип контрольного мероприятия: Контрольная работа

Вес контрольного мероприятия в БРС: 10

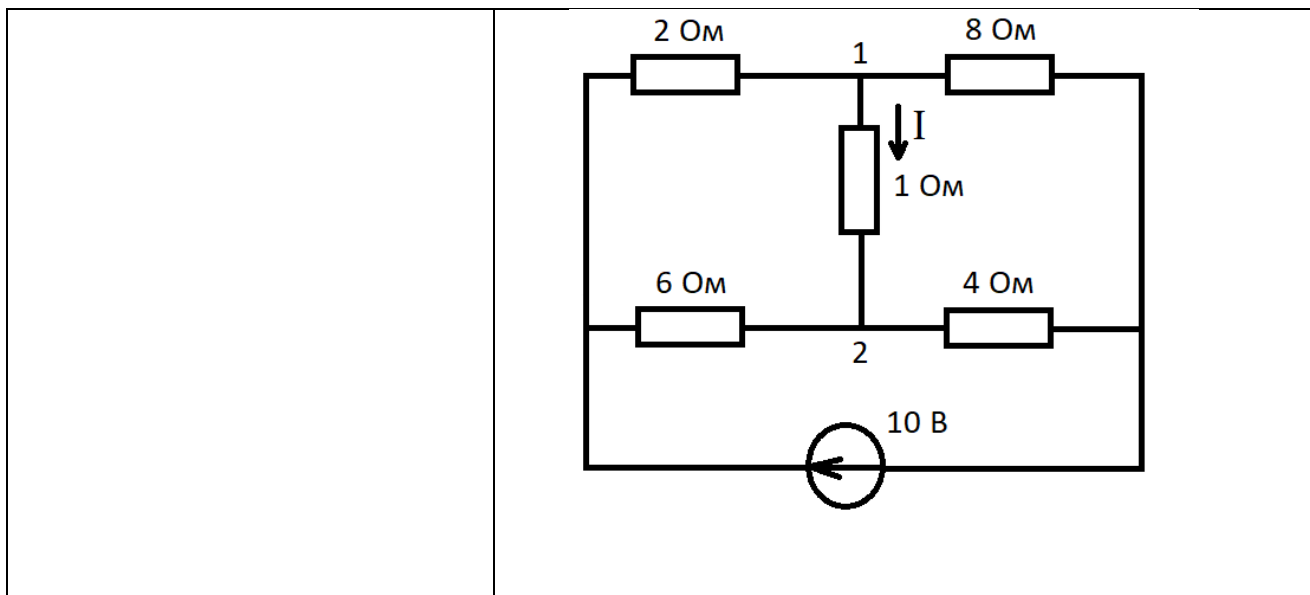
Процедура проведения контрольного мероприятия: Контрольная работа проводится в аудиторное время и содержит одну задачу. Время выполнения 40 минут

Краткое содержание задания:

Контрольная точка направлена на оценку освоения компетенции по вопросам, связанным с расчетом электрических цепей при действии постоянных источников тока и напряжения

Контрольные вопросы/задания:

<p>Уметь: применять аналитические методы для расчета установившихся режимов линейных электрических цепей с постоянными источниками</p>	<p>1.Пример задачи: Найти напряжение U_p, r_{BX} активного двухполюсника относительно узлов 1 и 2 и ток I.</p>
--	---



Описание шкалы оценивания:

Оценка: 5

Нижний порог выполнения задания в процентах: 100

Описание характеристики выполнения знания: оценка 5 («отлично») выставляется, если задача решена полностью и верно, без недочетов; у всех величин указана размерность

Оценка: 4

Нижний порог выполнения задания в процентах: 80

Описание характеристики выполнения знания: оценка 4 («хорошо») выставляется, если задача решена в целом верно: либо не доделано не более 20 % задачи; либо присутствуют арифметические ошибки в вычислениях, искажающие результат не более чем в два раза; не у всех величин указана размерность

Оценка: 3

Нижний порог выполнения задания в процентах: 50

Описание характеристики выполнения знания: оценка 3 («удовлетворительно») выставляется, если либо правильно решено не менее 50 % задачи, либо использованы правильные формулы, но при подстановке значений допущены ошибки, либо присутствуют арифметические ошибки, искажающие результат более чем в два раза

КМ-4. Защита лабораторной работы № 3

Формы реализации: Смешанная форма

Тип контрольного мероприятия: Лабораторная работа

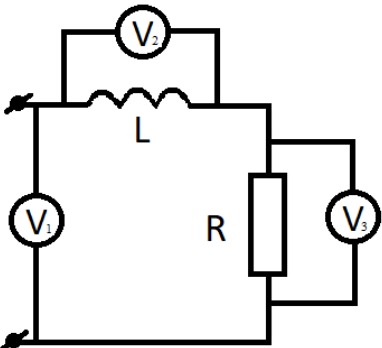
Вес контрольного мероприятия в БРС: 10

Процедура проведения контрольного мероприятия: Выполняется индивидуальная защита выполненной лабораторной работы. В рамках защиты оценивается правильность выполнения экспериментальной части лабораторной работы студентом, полнота ответов на теоретические и практические вопросы. Защита проводится преподавателем. Время защиты составляет не более 15 минут на одного человека. На защиту представляется полностью оформленный протокол лабораторной работы

Краткое содержание задания:

Защита лабораторной работы № 3 включает в себя представление обучающимся полностью оформленного отчета, ответы на вопросы и решение задачи

Контрольные вопросы/задания:

<p>Знать: законы, физико-математические модели и методы анализа линейных цепей в установившихся режимах в цепях с синусоидальными источниками</p>	<ol style="list-style-type: none"> 1. В чем суть символического метода расчета токов и напряжений цепи переменного тока 2. Что такое реактивное сопротивление цепи 3. Что такое активное сопротивление цепи 4. Какова схема замещения реальной катушки
<p>Уметь: применять аналитические методы для расчета установившихся режимов линейных электрических цепей с синусоидальными источниками</p>	<p>1. Пример задачи:</p>  <p>$U_{V1} = 60 \text{ В}$ $U_{V2} = 40 \text{ В}$ Найти $U_{V3} - ?$</p> <ol style="list-style-type: none"> 2. Нарисуйте качественно вектора тока и напряжения на входе пассивного двухполюсника, если известно, что его входное сопротивление имеет индуктивный характер 3. Нарисуйте эквивалентную схему замещения цепи, входное сопротивление которой имеет активно-емкостной характер

Описание шкалы оценивания:*Оценка: 5**Нижний порог выполнения задания в процентах: 100*

Описание характеристики выполнения знания: Оценка "отлично" выставляется, если на все вопросы даны правильные ответы, без недочетов, задача решена верно, отчет по лабораторной работе оформлен аккуратно, выполнены все задания

*Оценка: 4**Нижний порог выполнения задания в процентах: 80*

Описание характеристики выполнения знания: Оценка "хорошо" выставляется, если на все вопросы даны ответы, при этом суммарно допущено не более двух ошибок, задача решена верно, отчет по лабораторной работе оформлен аккуратно, выполнены все задания

*Оценка: 3**Нижний порог выполнения задания в процентах: 50*

Описание характеристики выполнения знания: Оценка "удовлетворительно" выставляется, если не менее чем на половину вопросов даны правильные ответы либо при ответе часто допускались ошибки, задача решена верно, но не с первой попытки, отчет по лабораторной работе оформлен неаккуратно, выполнены все задания

КМ-5. Контрольная работа «Расчет параметров четырехполюсников»**Формы реализации:** Письменная работа**Тип контрольного мероприятия:** Контрольная работа**Вес контрольного мероприятия в БРС:** 10**Процедура проведения контрольного мероприятия:** Контрольная работа проводится в аудиторное время и содержит одну задачу. Время выполнения 40 минут

Краткое содержание задания:

Контрольная точка направлена на оценку освоения компетенции по вопросам, связанным с расчетом электрических цепей с многополюсными элементами, в частности с четырехполюсниками

Контрольные вопросы/задания:

Уметь: применять аналитические методы для расчета линейных электрических цепей с многополюсными элементами

1.Пример задачи:

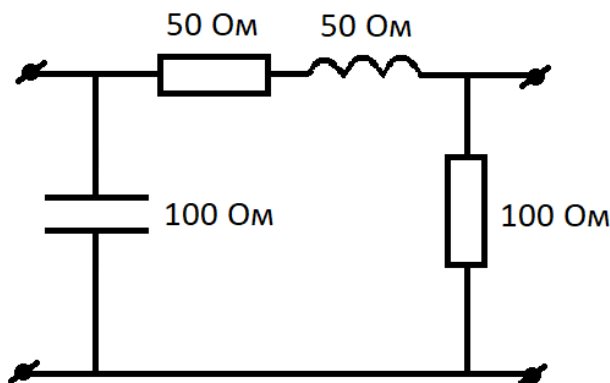


Figure 3 Найти H-параметры четырёхполюсника

2.Пример задачи:

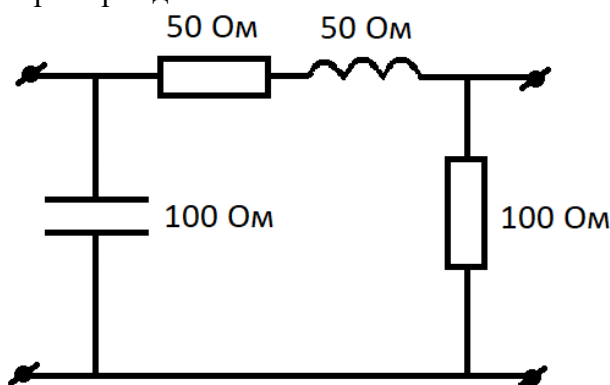


Figure 4 Найти A-параметры четырёхполюсника

Описание шкалы оценивания:

Оценка: 5

Нижний порог выполнения задания в процентах: 100

Описание характеристики выполнения знания: Оценка "отлично" выставляется, если задача решена полностью и верно, без недочетов; у всех величин указана размерность

Оценка: 4

Нижний порог выполнения задания в процентах: 80

Описание характеристики выполнения знания: Оценка "хорошо" выставляется, если задача решена в целом верно: либо не доделано не более 20 % задачи; либо присутствуют арифметические ошибки в вычислениях, искажающие результат не более чем в два раза; не у всех величин указана размерность

Оценка: 3

Нижний порог выполнения задания в процентах: 50

Описание характеристики выполнения знания: Оценка "удовлетворительно" выставляется, если либо правильно решено не менее 50 % задачи, либо использованы правильные формулы, но при подстановке значений допущены ошибки, либо присутствуют арифметические ошибки, искажающие результат более чем в два раза

КМ-6. Защита лабораторной работы № 5

Формы реализации: Смешанная форма

Тип контрольного мероприятия: Лабораторная работа

Вес контрольного мероприятия в БРС: 5

Процедура проведения контрольного мероприятия: Выполняется индивидуальная защита выполненной лабораторной работы. В рамках защиты оценивается правильность выполнения экспериментальной части лабораторной работы студентом, полнота ответов на теоретические и практические вопросы. Защита проводится преподавателем. Время защиты составляет не более 15 минут на одного человека. На защиту представляется полностью оформленный протокол лабораторной работы

Краткое содержание задания:

Защита лабораторной работы № 5 включает в себя представление обучающимся полностью оформленного отчета, ответы на вопросы и решение задачи

Контрольные вопросы/задания:

<p>Знать: законы, физико-математические модели и методы анализа линейных цепей в установившихся режимах в цепях с многополюсными элементами</p>	<ol style="list-style-type: none">1. Какие опыты необходимо проделать для определения Z-параметров четырехполюсника2. Какие опыты необходимо проделать для определения Y-параметров четырехполюсника3. Какие методы расчета цепей с магнитно-связанными катушками Вам известны4. Как определить сопротивление магнитной связи у трансформатора
<p>Уметь: применять аналитические методы для расчета линейных электрических цепей с многополюсными элементами</p>	<ol style="list-style-type: none">1. Нарисуйте согласное (встречное) включение катушек с магнитной связью2. Нарисуйте симметричный четырехполюсник3. Запишите уравнения типа A четырехполюсника4. Пример задачи: <div data-bbox="742 1500 1372 1825"><p>$X_{c1} = X_L = 100 \text{ Ом}$ $X_{c2} = 200 \text{ Ом}$ $X_m = R = 50 \text{ Ом}$</p></div>

Figure 5 Рассчитать входное сопротивление схемы относительно источника напряжения

Описание шкалы оценивания:

Оценка: 5

Нижний порог выполнения задания в процентах: 100

Описание характеристики выполнения знания: Оценка "отлично" выставляется, если на все вопросы даны правильные ответы, без недочетов, задача решена верно, отчет по лабораторной работе оформлен аккуратно, выполнены все задания

Оценка: 4

Нижний порог выполнения задания в процентах: 80

Описание характеристики выполнения знания: Оценка "хорошо" выставляется, если на все вопросы даны ответы, при этом суммарно допущено не более двух ошибок, задача решена верно, отчет по лабораторной работе оформлен аккуратно, выполнены все задания

Оценка: 3

Нижний порог выполнения задания в процентах: 50

Описание характеристики выполнения знания: Оценка "удовлетворительно" выставляется, если не менее чем на половину вопросов даны правильные ответы либо при ответе часто допускались ошибки, задача решена верно, но не с первой попытки, отчет по лабораторной работе оформлен неаккуратно, выполнены все задания

КМ-7. Защита лабораторной работы № 4

Формы реализации: Смешанная форма

Тип контрольного мероприятия: Лабораторная работа

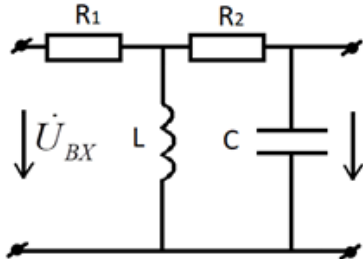
Вес контрольного мероприятия в БРС: 5

Процедура проведения контрольного мероприятия: Выполняется индивидуальная защита выполненной лабораторной работы. В рамках защиты оценивается правильность выполнения экспериментальной части лабораторной работы студентом, полнота ответов на теоретические и практические вопросы. Защита проводится преподавателем. Время защиты составляет не более 15 минут на одного человека. На защиту представляется полностью оформленный протокол лабораторной работы

Краткое содержание задания:

Защита лабораторной работы № 4 включает в себя представление обучающимся полностью оформленного отчета, ответы на вопросы и решение задачи

Контрольные вопросы/задания:

<p>Знать: способы расчета частотных характеристик в линейных цепях с многополюсными элементами</p>	<ol style="list-style-type: none"> 1. Каков физический смысл АЧХ 2. Каков физический смысл ФЧХ 3. Как связана комплексная передаточная функция с АЧХ и ФЧХ 4. Что такое добротность RLC контура 5. Что такое граничная частота фильтра
<p>Уметь: применять аналитические методы для расчета частотных характеристик линейных электрических цепей</p>	<ol style="list-style-type: none"> 1. Нарисуйте НЧ фильтр первого порядка 2. Нарисуйте ВЧ фильтр первого порядка 3. Пример задачи: <div style="text-align: center;">  </div> <div style="text-align: right; margin-top: 10px;"> $R_1 = 100 \text{ Ом}$ $R_2 = 200 \text{ Ом}$ $L = 1 \text{ мГн}$ $C = 10 \text{ мкФ}$ </div> <p>Figure 6 Рассчитать и качественно построить графики АЧХ и ФЧХ заданного четырехполюсника</p>

Описание шкалы оценивания:

Оценка: 5

Нижний порог выполнения задания в процентах: 100

Описание характеристики выполнения знания: Оценка "отлично" выставляется, если на все вопросы даны правильные ответы, без недочетов, задача решена верно, отчет по лабораторной работе оформлен аккуратно, выполнены все задания

Оценка: 4

Нижний порог выполнения задания в процентах: 80

Описание характеристики выполнения знания: Оценка "хорошо" выставляется, если на все вопросы даны ответы, при этом суммарно допущено не более двух ошибок, задача решена верно, отчет по лабораторной работе оформлен аккуратно, выполнены все задания

Оценка: 3

Нижний порог выполнения задания в процентах: 50

Описание характеристики выполнения знания: Оценка "удовлетворительно" выставляется, если не менее чем на половину вопросов даны правильные ответы либо при ответе часто допускались ошибки, задача решена верно, но не с первой попытки, отчет по лабораторной работе оформлен неаккуратно, выполнены все задания

КМ-8. Контрольная работа «Расчет переходных процессов в цепях первого порядка с произвольными воздействиями с помощью интеграла Дюамеля»

Формы реализации: Письменная работа

Тип контрольного мероприятия: Контрольная работа

Вес контрольного мероприятия в БРС: 15

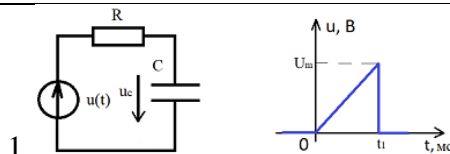
Процедура проведения контрольного мероприятия: Контрольная работа проводится в аудиторное время и содержит одну задачу. Время выполнения 60 минут

Краткое содержание задания:

Контрольная точка направлена на оценку освоения компетенции по вопросам, связанным с расчетом переходных процессов в электрических цепях первого порядка при действии источников тока или напряжения произвольной формы

Контрольные вопросы/задания:

Уметь: применять аналитические методы для расчета динамических режимов линейных электрических цепей первого порядка



1. Figure 7 $U_m=2$ В, $R=0,5$ кОм, $C=0,5$ мкФ, $t_1=2$ мс. Определить $u_C(t)$ при $t_2=3$ мс

Описание шкалы оценивания:

Оценка: 5

Нижний порог выполнения задания в процентах: 100

Описание характеристики выполнения знания: Оценка "отлично" выставляется, если задача решена полностью и верно, без недочетов; у всех величин указана размерность

Оценка: 4

Нижний порог выполнения задания в процентах: 80

Описание характеристики выполнения знания: Оценка "хорошо" выставляется, если задача решена в целом верно: либо не доделано не более 20 % задачи; либо присутствуют

арифметические ошибки в вычислениях, искажающие результат не более чем в два раза; не у всех величин указана размерность

Оценка: 3

Нижний порог выполнения задания в процентах: 50

Описание характеристики выполнения знания: Оценка "удовлетворительно" выставляется, если либо правильно решено не менее 50 % задачи, либо использованы правильные формулы, но при подстановке значений допущены ошибки, либо присутствуют арифметические ошибки, искажающие результат более чем в два раза

КМ-9. Защита лабораторной работы № 6

Формы реализации: Смешанная форма

Тип контрольного мероприятия: Лабораторная работа

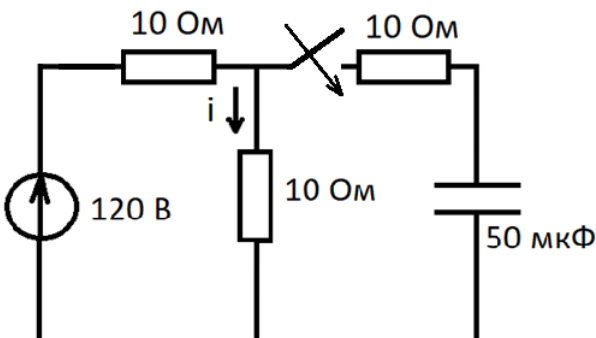
Вес контрольного мероприятия в БРС: 5

Процедура проведения контрольного мероприятия: Выполняется индивидуальная защита выполненной лабораторной работы. В рамках защиты оценивается правильность выполнения экспериментальной части лабораторной работы студентом, полнота ответов на теоретические и практические вопросы. Защита проводится преподавателем. Время защиты составляет не более 15 минут на одного человека. На защиту представляется полностью оформленный протокол лабораторной работы

Краткое содержание задания:

Защита лабораторной работы № 6 включает в себя представление обучающимся полностью оформленного отчета, ответы на вопросы и решение задачи

Контрольные вопросы/задания:

<p>Знать: методы анализа линейных цепей первого порядка в динамических режимах</p>	<ol style="list-style-type: none"> 1.Что такое переходная функция 2.Что такое постоянная времени цепи, каков физический смысл 3.Как получить корни характеристического уравнения цепи 4.Как с помощью осциллографа измерить постоянную времени
<p>Уметь: применять аналитические методы для расчета динамических режимов линейных электрических цепей первого порядка</p>	<ol style="list-style-type: none"> 1.Запишите вид решения дифференциального уравнения фильтра первого порядка 2.Объясните, как по переходной функции цепи первого порядка определить постоянную времени 3.Пример задачи:  <p>Figure 8 Рассчитать указанный ток i классическим методом</p>

Описание шкалы оценивания:

Оценка: 5

Нижний порог выполнения задания в процентах: 100

Описание характеристики выполнения знания: Оценка "отлично" выставляется, если на все вопросы даны правильные ответы, без недочетов, задача решена верно, отчет по лабораторной работе оформлен аккуратно, выполнены все задания

Оценка: 4

Нижний порог выполнения задания в процентах: 80

Описание характеристики выполнения знания: Оценка "хорошо" выставляется, если на все вопросы даны ответы, при этом суммарно допущено не более двух ошибок, задача решена верно, отчет по лабораторной работе оформлен аккуратно, выполнены все задания

Оценка: 3

Нижний порог выполнения задания в процентах: 50

Описание характеристики выполнения знания: Оценка "удовлетворительно" выставляется, если не менее чем на половину вопросов даны правильные ответы либо при ответе часто допускались ошибки, задача решена верно, но не с первой попытки, отчет по лабораторной работе оформлен неаккуратно, выполнены все задания

КМ-10. Защита лабораторной работы № 7

Формы реализации: Смешанная форма

Тип контрольного мероприятия: Лабораторная работа

Вес контрольного мероприятия в БРС: 10

Процедура проведения контрольного мероприятия: Выполняется индивидуальная защита выполненной лабораторной работы. В рамках защиты оценивается правильность выполнения экспериментальной части лабораторной работы студентом, полнота ответов на теоретические и практические вопросы. Защита проводится преподавателем. Время защиты составляет не более 15 минут на одного человека. На защиту представляется полностью оформленный протокол лабораторной работы

Краткое содержание задания:

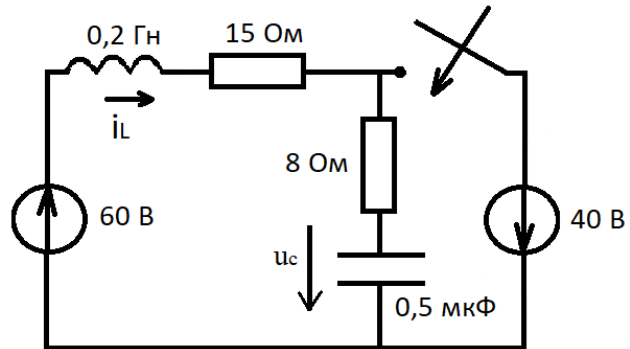
Защита лабораторной работы № 7 включает в себя представление обучающимся полностью оформленного отчета, ответы на вопросы и решение задачи

Контрольные вопросы/задания:

Знать: методы анализа линейных цепей второго порядка в динамических режимах	1.Какой вид имеют корни характеристического уравнения, если добротность цепи фильтра второго порядка больше 0,5 2.Как экспериментально получить переходную функцию RLC цепи 3.Как получить корни характеристического уравнения цепи второго порядка 4.Как с помощью осциллографа определить период свободных колебаний в цепях второго порядка
Уметь: использовать стандартные пакеты прикладных программ для решения практических задач	1.Получите с помощью ЭВМ переходную характеристику цепи второго порядка для случая колебательного процесса 2.Получите с помощью ЭВМ переходную характеристику цепи второго порядка для случая апериодического процесса
Уметь: применять аналитические и численные методы для расчета динамических режимов	1.Запишите вид решения дифференциального уравнения фильтра второго порядка, соответствующего колебательному процессу

линейных электрических цепей второго порядка

2. Запишите вид решения дифференциального уравнения фильтра второго порядка, соответствующего апериодическому процессу
3. Пример задачи:



Найти $\left. \frac{du_C}{dt} \right|_0$ и $\left. \frac{di_L}{dt} \right|_0$

Описание шкалы оценивания:

Оценка: 5

Нижний порог выполнения задания в процентах: 100

Описание характеристики выполнения знания: Оценка "отлично" выставляется, если на все вопросы даны правильные ответы, без недочетов, задача решена верно, отчет по лабораторной работе оформлен аккуратно, выполнены все задания

Оценка: 4

Нижний порог выполнения задания в процентах: 80

Описание характеристики выполнения знания: Оценка "хорошо" выставляется, если на все вопросы даны ответы, при этом суммарно допущено не более двух ошибок, задача решена верно, отчет по лабораторной работе оформлен аккуратно, выполнены все задания

Оценка: 3

Нижний порог выполнения задания в процентах: 50

Описание характеристики выполнения знания: Оценка "удовлетворительно" выставляется, если не менее чем на половину вопросов даны правильные ответы либо при ответе часто допускались ошибки, задача решена верно, но не с первой попытки, отчет по лабораторной работе оформлен неаккуратно, выполнены все задания

КМ-11. Контрольная работа «Расчет токов и напряжений в цепях второго порядка методом переменных состояний»

Формы реализации: Письменная работа

Тип контрольного мероприятия: Контрольная работа

Вес контрольного мероприятия в БРС: 20

Процедура проведения контрольного мероприятия: Контрольная работа проводится в аудиторное время и содержит одну задачу. Время выполнения 80 минут

Краткое содержание задания:

Контрольная точка направлена на оценку освоения компетенции по вопросам, связанным с расчетом переходных процессов в электрических цепях второго порядка при действии постоянных источников тока или напряжения

Контрольные вопросы/задания:

Уметь: применять аналитические и численные методы для расчета динамических режимов линейных электрических цепей второго порядка

1.Пример задачи:

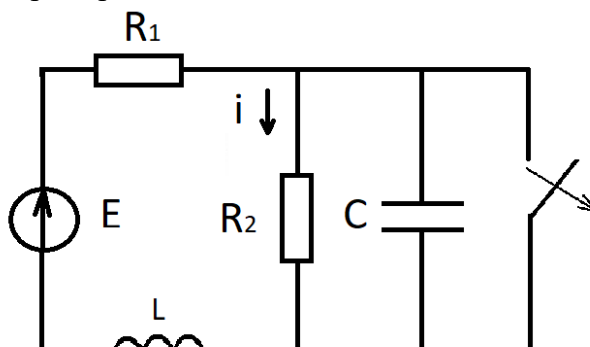


Figure 9 $R_1 = R_2 = 10 \text{ Ом}$, $C = 10 \cdot 10^{-3} \text{ Ф}$, $L = 1 \text{ Гн}$, $E = 100 \text{ В}$ Найти ток i методом составления уравнений состояния

Описание шкалы оценивания:

Оценка: 5

Нижний порог выполнения задания в процентах: 100

Описание характеристики выполнения знания: Оценка "отлично" выставляется, если задача решена полностью и верно, без недочетов; у всех величин указана размерность

Оценка: 4

Нижний порог выполнения задания в процентах: 80

Описание характеристики выполнения знания: Оценка "хорошо" выставляется, если задача решена в целом верно: либо не доделано не более 20 % задачи; либо присутствуют арифметические ошибки в вычислениях, искажающие результат не более чем в два раза; не у всех величин указана размерность

Оценка: 3

Нижний порог выполнения задания в процентах: 50

Описание характеристики выполнения знания: Оценка "удовлетворительно" выставляется, если либо правильно решено не менее 50 % задачи, либо использованы правильные формулы, но при подстановке значений допущены ошибки, либо присутствуют арифметические ошибки, искажающие результат более чем в два раза

4 семестр

КМ-1. Защита лабораторной работы № 9

Формы реализации: Смешанная форма

Тип контрольного мероприятия: Лабораторная работа

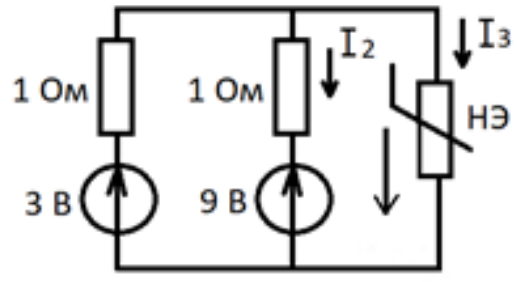
Вес контрольного мероприятия в БРС: 5

Процедура проведения контрольного мероприятия: Выполняется индивидуальная защита выполненной лабораторной работы. В рамках защиты оценивается правильность выполнения экспериментальной части лабораторной работы студентом, полнота ответов на теоретические и практические вопросы. Защита проводится преподавателем. Время защиты составляет не более 15 минут на одного человека. На защиту представляется полностью оформленный протокол лабораторной работы

Краткое содержание задания:

Защита лабораторной работы № 9 включает в себя представление обучающимся полностью оформленного отчета, ответы на вопросы и решение задачи

Контрольные вопросы/задания:

Знать: законы, физико-математические модели и методы анализа нелинейных цепей в установившихся режимах	1. Какие виды ВАХ нелинейных резистивных элементов Вам известны 2. Как выглядят ВАХ идеального и реального диодов 3. В чем заключается метод кусочно-линейной аппроксимации 4. Что такое «метод пересечения» 5. Что такое общая ВАХ схемы														
Уметь: рассчитывать параметры нелинейных резистивных элементов по их вольтамперным характеристикам (ВАХ) и строить общие ВАХ нелинейных схем	1. Пример задачи:  <table border="1" data-bbox="774 952 1348 1086"><tr><td>U, В</td><td>0</td><td>0,5</td><td>1</td><td>2</td><td>3,5</td><td>5</td></tr><tr><td>I, А</td><td>0</td><td>3</td><td>5</td><td>7</td><td>9</td><td>10</td></tr></table> <p>Figure 10 Определить I₂, I₃ графическим методом</p>	U, В	0	0,5	1	2	3,5	5	I, А	0	3	5	7	9	10
U, В	0	0,5	1	2	3,5	5									
I, А	0	3	5	7	9	10									

Описание шкалы оценивания:

Оценка: 5

Нижний порог выполнения задания в процентах: 100

Описание характеристики выполнения знания: Оценка "отлично" выставляется, если на все вопросы даны правильные ответы, без недочетов, задача решена верно, отчет по лабораторной работе оформлен аккуратно, выполнены все задания

Оценка: 4

Нижний порог выполнения задания в процентах: 80

Описание характеристики выполнения знания: Оценка "хорошо" выставляется, если на все вопросы даны ответы, при этом суммарно допущено не более двух ошибок, задача решена верно, отчет по лабораторной работе оформлен аккуратно, выполнены все задания

Оценка: 3

Нижний порог выполнения задания в процентах: 50

Описание характеристики выполнения знания: Оценка "удовлетворительно" выставляется, если не менее чем на половину вопросов даны правильные ответы либо при ответе часто допускались ошибки, задача решена верно, но не с первой попытки, отчет по лабораторной работе оформлен неаккуратно, выполнены все задания

КМ-2. Защита лабораторной работы № 10

Формы реализации: Смешанная форма

Тип контрольного мероприятия: Лабораторная работа

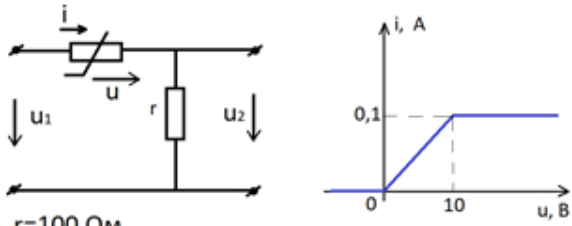
Вес контрольного мероприятия в БРС: 5

Процедура проведения контрольного мероприятия: Выполняется индивидуальная защита выполненной лабораторной работы. В рамках защиты оценивается правильность выполнения экспериментальной части лабораторной работы студентом, полнота ответов на теоретические и практические вопросы. Защита проводится преподавателем. Время защиты составляет не более 15 минут на одного человека. На защиту представляется полностью оформленный протокол лабораторной работы

Краткое содержание задания:

Защита лабораторной работы № 10 включает в себя представление обучающимся полностью оформленного отчета, ответы на вопросы и решение задачи

Контрольные вопросы/задания:

<p>Знать: законы, физико-математические модели и методы анализа нелинейных цепей в установившихся режимах</p>	<ol style="list-style-type: none"> 1. Как выглядит ВАХ реального стабилитрона 2. Как выглядит электрическая схема однополупериодного выпрямителя напряжения 3. Что из себя представляет схема двухполупериодного выпрямителя напряжения 4. Как рассчитывается активная мощность в схеме с нелинейными резистивными элементами
<p>Уметь: рассчитывать параметры нелинейных резистивных элементов по их вольтамперным характеристикам (ВАХ) и строить общие ВАХ нелинейных схем</p>	<p>1. Пример задачи:</p>  <p> $r = 100 \text{ Ом}$ $u_1 = 25 \sin(\omega t) \text{ В}$ Найти: $u_2(t)$ Задачу решить графически </p>

Описание шкалы оценивания:

Оценка: 5

Нижний порог выполнения задания в процентах: 100

Описание характеристики выполнения знания: Оценка "отлично" выставляется, если на все вопросы даны правильные ответы, без недочетов, задача решена верно, отчет по лабораторной работе оформлен аккуратно, выполнены все задания

Оценка: 4

Нижний порог выполнения задания в процентах: 80

Описание характеристики выполнения знания: Оценка "хорошо" выставляется, если на все вопросы даны ответы, при этом суммарно допущено не более двух ошибок, задача решена верно, отчет по лабораторной работе оформлен аккуратно, выполнены все задания

Оценка: 3

Нижний порог выполнения задания в процентах: 50

Описание характеристики выполнения знания: Оценка "удовлетворительно" выставляется, если не менее чем на половину вопросов даны правильные ответы либо при ответе часто допускались ошибки, задача решена верно, но не с первой попытки, отчет по лабораторной работе оформлен неаккуратно, выполнены все задания

КМ-3. Контрольная работа «Расчет токов и напряжений в нелинейных цепях с постоянными источниками графическим методом»

Формы реализации: Письменная работа

Тип контрольного мероприятия: Контрольная работа

Вес контрольного мероприятия в БРС: 5

Процедура проведения контрольного мероприятия: Контрольная работа содержит одну задачу. Время выполнения 40 минут

Краткое содержание задания:

Контрольная точка направлена на оценку освоения компетенции по вопросам, связанным с расчетом токов и напряжений в электрических цепях с нелинейными элементами при действии постоянных источников тока и напряжения графическим методом

Контрольные вопросы/задания:

Уметь: рассчитывать параметры нелинейных резистивных элементов по их вольтамперным характеристикам (ВАХ) и строить общие ВАХ нелинейных схем

1.Пример задачи:

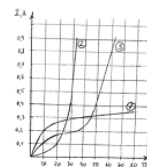
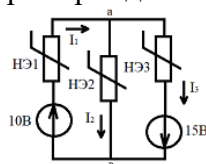


Figure 11 Найти указанные на схемах токи и напряжение U_{ab} графическим способом

Описание шкалы оценивания:

Оценка: 5

Нижний порог выполнения задания в процентах: 100

Описание характеристики выполнения знания: Оценка "отлично" выставляется, если задача решена полностью и верно, без недочетов; все графические построения выполнены аккуратно и четко; у всех величин указана размерность

Оценка: 4

Нижний порог выполнения задания в процентах: 80

Описание характеристики выполнения знания: Оценка "хорошо" выставляется, если задача решена в целом верно: все графические построения выполнены аккуратно и четко; либо не доделано не более 20 % задачи; либо присутствуют арифметические ошибки в вычислениях, искажающие результат не более чем в два раза; не у всех величин указана размерность

Оценка: 3

Нижний порог выполнения задания в процентах: 50

Описание характеристики выполнения знания: Оценка "удовлетворительно" выставляется, если либо правильно решено не менее 50 % задачи, либо использованы правильные формулы, но при подстановке значений допущены ошибки, либо присутствуют арифметические ошибки, искажающие результат более чем в два раза; отдельные графические построения выполнены неаккуратно и нечетко

КМ-4. Контрольная работа «Расчет токов и напряжений в нелинейных цепях с постоянными источниками аналитическим методом»

Формы реализации: Письменная работа

Тип контрольного мероприятия: Контрольная работа

Вес контрольного мероприятия в БРС: 5

Процедура проведения контрольного мероприятия: Контрольная работа содержит одну задачу. Время выполнения 40 минут

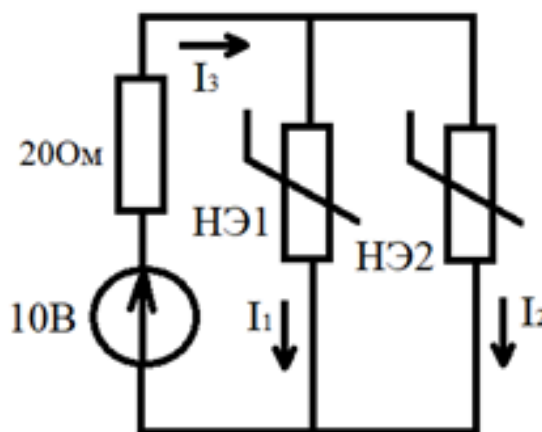
Краткое содержание задания:

Контрольная точка направлена на оценку освоения компетенции по вопросам, связанным с расчетом токов и напряжений в электрических цепях с нелинейными элементами при действии постоянных источников тока и напряжения аналитическим методом

Контрольные вопросы/задания:

Уметь: рассчитывать параметры нелинейных резистивных элементов по их вольтамперным характеристикам (ВАХ) и строить общие ВАХ нелинейных схем

1.Пример задачи:



$$i_1(u_1) = 0,02u_1^2 \text{ A}$$

$$i_2(u_2) = 0,01u_2^2 \text{ A}$$

Figure 12 Найти токи в ветвях аналитическим методом

Описание шкалы оценивания:

Оценка: 5

Нижний порог выполнения задания в процентах: 100

Описание характеристики выполнения знания: Оценка "отлично" выставляется, если задача решена полностью и верно, без недочетов; у всех величин указана размерность

Оценка: 4

Нижний порог выполнения задания в процентах: 80

Описание характеристики выполнения знания: Оценка "хорошо" выставляется, если задача решена в целом верно: либо не доделано не более 20 % задачи; либо присутствуют арифметические ошибки в вычислениях, искажающие результат не более чем в два раза; не у всех величин указана размерность

Оценка: 3

Нижний порог выполнения задания в процентах: 50

Описание характеристики выполнения знания: Оценка "удовлетворительно" выставляется, если либо правильно решено не менее 50 % задачи, либо использованы правильные формулы, но при подстановке значений допущены ошибки, либо присутствуют арифметические ошибки, искажающие результат более чем в два раза

КМ-5. Расчетное задание, часть 1: «Нелинейные цепи с источниками постоянных токов и эдс»

Формы реализации: Соблюдение графика выполнения задания

Тип контрольного мероприятия: Расчетно-графическая работа

Вес контрольного мероприятия в БРС: 20

Процедура проведения контрольного мероприятия: Проверяется правильность выполнения расчетного задания, аккуратность оформления пояснительной записки и построения графиков. Срок выполнения всех пунктов задания - до 10 недели. Оценивается правильность выполнения пунктов в установленные сроки. Контрольное мероприятие предназначено для оценки достижения обучающимися части запланированных результатов обучения по дисциплине и этапа формирования запланированной компетенции. Проверка выполняется в течение трех дней с момента сдачи работы студентом

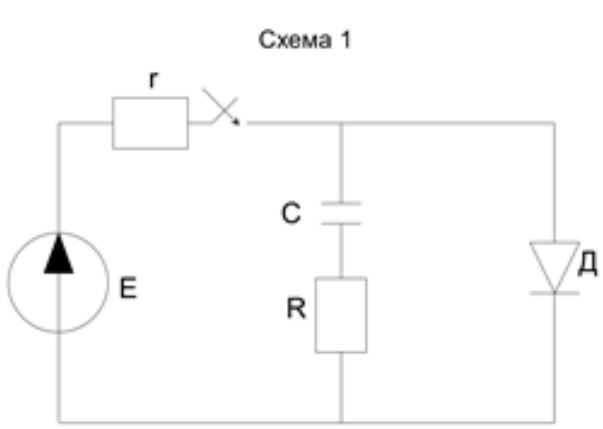
Краткое содержание задания:

В рассматриваемых схемах с нелинейным резистивным элементом (полупроводниковым диодом) происходит замыкание ключа в одной из ветвей. 1. Графическим методом определить рабочий участок вольт-амперной характеристики нелинейного элемента (ВАХ НЭ) для анализа переходного процесса в заданной схеме. 2. Применяя метод кусочно-линейной аппроксимации (два отрезка ломаной линии на рабочем участке ВАХ НЭ), рассчитать ток i и напряжение u нелинейного элемента в переходном процессе. Построить зависимость $u(t)$. 3. Аппроксимировать рабочий участок характеристики нелинейного элемента полиномом второй степени $i=au+bu^2$ и определить коэффициенты аппроксимации по граничным точкам рабочего участка. 4. Рассчитать напряжение u нелинейного элемента методом аналитической аппроксимации. Рассчитать несколько значений $t(u)$ и нанести их на график, построенный в п.2. Расчетная схема выдается преподавателем. Значения компонентов схемы следующие: $E=0,5(N+20)$ В, $J=4(N+40)$ мА, $L=0,01(N+1)$ Гн, $C=0,1N$ мкФ, где N - номер учебной группы, $R=40$ Ом, $r=100$ Ом. 3. Вольт-амперная характеристика нелинейного элемента задана в таблице 1 для всех схем.

$U, В$	0	2	3	4	5	6	7	8	9	10	11
$I, мА$	0	3	5	9	14	20	30	42	60	100	160

Figure 13 Таблица 1

Контрольные вопросы/задания:

<p>Знать: законы, физико-математические модели и методы анализа нелинейных цепей в динамических режимах</p>	<p>1.Что представляет из себя метод кусочно-линейной аппроксимации 2.В чем суть метода аналитической аппроксимации</p>
<p>Уметь: применять аналитические и графические методы для расчета динамических режимов нелинейных электрических цепей</p>	<p>1.Пример расчетной схемы</p> 

Описание шкалы оценивания:

Оценка: 5

Нижний порог выполнения задания в процентах: 100

Описание характеристики выполнения знания: Оценка "отлично" выставляется, если расчетное задание выполнено полностью верно без опоздания и не более чем со второй попытки

Оценка: 4

Нижний порог выполнения задания в процентах: 80

Описание характеристики выполнения знания: Оценка "хорошо" выставляется, если либо в расчете присутствуют ошибки в заключительных действиях, которые не влияют на последующие расчеты в данном пункте; либо неверно указаны размерности величин; либо размерности величин не указаны; либо расчетное задание сделано полностью верно с опозданием не более чем на одну неделю и не более чем со второй попытки

Оценка: 3

Нижний порог выполнения задания в процентах: 50

Описание характеристики выполнения знания: Оценка "удовлетворительно" выставляется, если расчетное задание сделано полностью верно с опозданием более чем на 2 недели или более чем с третьей попытки

КМ-6. Контрольная работа «Расчет установившихся процессов в длинных линиях без потерь в частотной области»

Формы реализации: Письменная работа

Тип контрольного мероприятия: Контрольная работа

Вес контрольного мероприятия в БРС: 15

Процедура проведения контрольного мероприятия: Контрольная работа содержит одну задачу. Время выполнения 80 минут

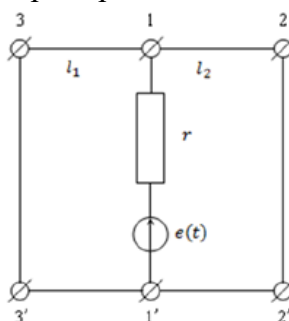
Краткое содержание задания:

Контрольная точка направлена на оценку освоения компетенции по вопросам, связанным с расчетом токов и напряжений в длинных линиях без потерь при воздействии синусоидальных источников тока или напряжения в установившихся режимах

Контрольные вопросы/задания:

Уметь: применять аналитические методы для расчета установившихся режимов в длинных линиях

1. Пример задачи:



Дано:
 $e(t) = 12\sqrt{2} \sin(\omega t)$ В,
 $r = 300$ Ом, $Z_B = 400$ Ом,
 $I_1 = \frac{\lambda}{4}$, $I_2 = \frac{\lambda}{8}$, $Z_{н.1} = Z_{н.2} = 0$

Figure 14 Найти: $U(y)$, $I(y)$

Описание шкалы оценивания:

Оценка: 5

Нижний порог выполнения задания в процентах: 100

Описание характеристики выполнения знания: Оценка "отлично" выставляется, если задача решена полностью и верно, без недочетов; все графические построения выполнены аккуратно и четко; у всех величин указана размерность

Оценка: 4

Нижний порог выполнения задания в процентах: 80

Описание характеристики выполнения знания: Оценка "хорошо" выставляется, если задача решена в целом верно: все графические построения выполнены аккуратно и четко; либо не доделано не более 20 % задачи; либо присутствуют арифметические ошибки в вычислениях, искажающие результат не более чем в два раза; не у всех величин указана размерность

Оценка: 3

Нижний порог выполнения задания в процентах: 50

Описание характеристики выполнения знания: Оценка "удовлетворительно" выставляется, если либо правильно решено не менее 50 % задачи, либо использованы правильные формулы, но при подстановке значений допущены ошибки, либо присутствуют арифметические ошибки, искажающие результат более чем в два раза; отдельные графические построения выполнены неаккуратно и нечетко

КМ-7. Защита лабораторной работы № 11

Формы реализации: Смешанная форма

Тип контрольного мероприятия: Лабораторная работа

Вес контрольного мероприятия в БРС: 10

Процедура проведения контрольного мероприятия: Выполняется индивидуальная защита выполненной лабораторной работы. В рамках защиты оценивается правильность выполнения экспериментальной части лабораторной работы студентом, полнота ответов на теоретические и практические вопросы. Защита проводится преподавателем. Время защиты составляет не более 15 минут на одного человека. На защиту представляется полностью оформленный протокол лабораторной работы

Краткое содержание задания:

Защита лабораторной работы № 11 включает в себя представление обучающимся полностью оформленного отчета, ответы на вопросы и решение задачи

Контрольные вопросы/задания:

<p>Знать: свойства, физико-математические модели и методы анализа цепей с распределенными параметрами в установившихся режимах</p>	<ol style="list-style-type: none"> 1. Чему равен критерий, по которому переходят к расчету электрических цепей как цепей с распределенными параметрами 2. Что такое длинные линии без потерь 3. Какие виды волн напряжений и токов в длинных линиях Вам известны 4. Какие способы согласования в длинных линиях без потерь Вы знаете 5. Как рассчитывается входное сопротивление длинной линии без потерь 6. Что такое коэффициент отражения
<p>Уметь: применять аналитические методы для расчета установившихся режимов в длинных линиях</p>	<p>1. Пример задачи: Для линии без потерь с $Z_B=200$ Ом при длине волны $\lambda = 20$ м построить распределение $U(y)$ для $Z_H = -200j$, Ом. Длина линии $l=15$ м, напряжение на нагрузке $\dot{U}_2 = 5\angle 45^\circ$ В</p>

Описание шкалы оценивания:

Оценка: 5

Нижний порог выполнения задания в процентах: 100

Описание характеристики выполнения знания: Оценка "отлично" выставляется, если на все вопросы даны правильные ответы, без недочетов, задача решена верно, отчет по лабораторной работе оформлен аккуратно, выполнены все задания

Оценка: 4

Нижний порог выполнения задания в процентах: 80

Описание характеристики выполнения знания: Оценка "хорошо" выставляется, если на все вопросы даны ответы, при этом суммарно допущено не более двух ошибок, задача решена верно, отчет по лабораторной работе оформлен аккуратно, выполнены все задания

Оценка: 3

Нижний порог выполнения задания в процентах: 50

Описание характеристики выполнения знания: Оценка "удовлетворительно" выставляется, если не менее чем на половину вопросов даны правильные ответы либо при ответе часто допускались ошибки, задача решена верно, но не с первой попытки, отчет по лабораторной работе оформлен неаккуратно, выполнены все задания

КМ-8. Контрольная работа «Расчет переходных процессов в длинных линиях без потерь»

Формы реализации: Письменная работа

Тип контрольного мероприятия: Контрольная работа

Вес контрольного мероприятия в БРС: 10

Процедура проведения контрольного мероприятия: Контрольная работа содержит одну задачу. Время выполнения 80 минут

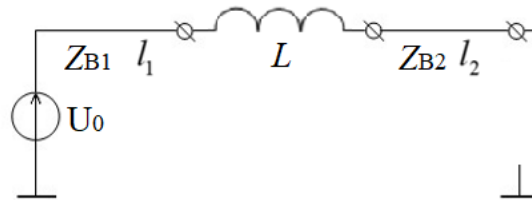
Краткое содержание задания:

Контрольная точка направлена на оценку освоения компетенции по вопросам, связанным с расчетом токов и напряжений в длинных линиях без потерь при подключении постоянных источников тока или напряжения в динамических режимах

Контрольные вопросы/задания:

Уметь: применять аналитические методы для расчета динамических режимов в длинных линиях

1.Пример задачи:



$$v_{\phi 1} = v_{\phi 2} = c, \quad U_0 = 120 \text{ В}, \quad L = 2 \text{ мГн},$$

$$l_1 = l_2 = 1200 \text{ м}, \quad Z_{e1} = Z_{e2} = 400 \text{ Ом}$$

Построить $u(x), i(x)$ для $t_1 = t_{e1} + \frac{1}{2} t_{e2}$

Описание шкалы оценивания:

Оценка: 5

Нижний порог выполнения задания в процентах: 100

Описание характеристики выполнения знания: Оценка "отлично" выставляется, если задача решена полностью и верно, без недочетов; все графические построения выполнены аккуратно и четко; у всех величин указана размерность

Оценка: 4

Нижний порог выполнения задания в процентах: 80

Описание характеристики выполнения знания: Оценка "хорошо" выставляется, если задача решена в целом верно: все графические построения выполнены аккуратно и четко; либо не доделано не более 20 % задачи; либо присутствуют арифметические ошибки в вычислениях, искажающие результат не более чем в два раза; не у всех величин указана размерность

Оценка: 3

Нижний порог выполнения задания в процентах: 50

Описание характеристики выполнения знания: Оценка "удовлетворительно" выставляется, если либо правильно решено не менее 50 % задачи, либо использованы правильные формулы, но при подстановке значений допущены ошибки, либо присутствуют арифметические ошибки, искажающие результат более чем в два раза; отдельные графические построения выполнены неаккуратно и нечетко

КМ-9. Расчетное задание, часть 2: «Переходные процессы в длинных линиях»

Формы реализации: Соблюдение графика выполнения задания

Тип контрольного мероприятия: Расчетно-графическая работа

Вес контрольного мероприятия в БРС: 20

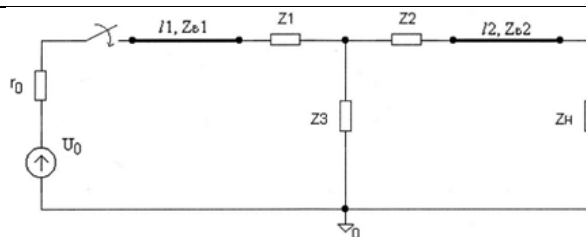
Процедура проведения контрольного мероприятия: Проверяется правильность выполнения расчетного задания, аккуратность оформления пояснительной записки и построения графиков. Срок выполнения всех пунктов задания - до 15 недели. Оценивается правильность выполнения пунктов в установленные сроки. Контрольное мероприятие предназначено для оценки достижения обучающимися части запланированных результатов обучения по дисциплине и этапа формирования запланированной компетенции. Проверка выполняется в течение трех дней с момента сдачи работы студентом

Краткое содержание задания:

Две однородные линии без потерь сопряжены через четырёхполюсник, содержащий один реактивный элемент. Электрическая схема соединений приведена на рис. 1. Линии характеризуются данными: $I_1 = 50 \cdot 3N$ кмВ1 = 3,0 · 105 км/с $I_2 = 15 \cdot 3N$ кмВ2 = 1,5 · 105 км/с $U_0 = 10 \cdot 3N$ кВr0 = 25 Ом В этих данных N задается для каждой группы преподавателем. Другие данные выбираются из таблицы 2, где сопротивления указаны в Омах, а порядковый номер соответствует номеру, под которым фамилия студента записана в групповом журнале. Требуется построить графики распределения напряжения и тока вдоль линии для одного момента времени после замыкания рубильника: $t_1 = l_1/v_1 + l_2/2v_2$ Указания: рекомендуется отсчёт времени t начинать с момента начала движения со-ответствующей волны, а расстояния откладывать по направлению движения волны

Контрольные вопросы/задания:

Знать: свойства, физико-математические модели и методы анализа цепей с распределенными параметрами в динамических режимах	1. Как выглядит схема замещения длинной линии в точках подключения нагрузки при расчете напряжения нагрузки 2. Какие волны образуются на стыке двух длинных линий при расчете переходных процессов в длинных линиях
Уметь: применять аналитические методы для расчета динамических режимов в длинных линиях	1. Рисунок 1. Расчетная схема



2. Таблица 2

№ п/п	Z _{B1}	Z _{B2}	Z ₁	Z ₂	Z ₃
1.	250	75	C=0.5•N мкФ	50	200
2.	250	75	50	C=0.75•N мкФ	200
3.	250	75	50	50	C=1.5•N мкФ
4.	250	75	L=50•N мГн	50	200
5.	250	75	50	L=30•N мГн	200
6.	250	75	50	50	L=15•N мГн
7.	300	50	C=0.4•N мкФ	100	150

Описание шкалы оценивания:

Оценка: 5

Нижний порог выполнения задания в процентах: 100

Описание характеристики выполнения знания: Оценка "отлично" выставляется, если расчетное задание выполнено полностью верно без опоздания и не более чем со второй попытки

Оценка: 4

Нижний порог выполнения задания в процентах: 80

Описание характеристики выполнения знания: Оценка "хорошо" выставляется, если либо в расчете присутствуют ошибки в заключительных действиях, которые не влияют на последующие расчеты в данном пункте; либо неверно указаны размерности величин; либо размерности величин не указаны; либо расчетное задание сделано полностью верно с опозданием не более чем на одну неделю и не более чем со второй попытки

Оценка: 3

Нижний порог выполнения задания в процентах: 50

Описание характеристики выполнения знания: Оценка "удовлетворительно" выставляется, если расчетное задание сделано полностью верно с опозданием более чем на 2 недели или более чем с третьей попытки

КМ-10. Выполнение домашнего задания

Формы реализации: Проверка задания

Тип контрольного мероприятия: Решение задач

Вес контрольного мероприятия в БРС: 5

Процедура проведения контрольного мероприятия: Контрольное мероприятие предназначено для оценки достижения обучающимися части запланированных результатов

обучения по дисциплине и этапа формирования запланированной компетенции. Проверка выполняется в течение двух дней с момента сдачи работы студентом

Краткое содержание задания:

Контрольная точка направлена на проверку результатов выполнения домашнего задания по решению задач на тему "Трехфазные цепи"

Контрольные вопросы/задания:

Уметь: применять аналитические методы для расчета установившихся режимов в трехфазных цепях	<ol style="list-style-type: none">1. Три индуктивные катушки, каждая из которых имеет сопротивление $xL=20$ Ом, присоединены звездой к трехфазной линии с линейным напряжением 380 В. Определить токи катушек.2. От трехфазной линии с линейным напряжением 380 В получают питание три одинаковых приемника, соединенных звездой. Сопротивление каждого приемника $Z=8+6j$ Ом. Найти токи приемников.3. К трехфазному трансформатору присоединены треугольником три одинаковых приемника, сопротивление каждого из них $Z=16+12j$ Ом. Обмотки трансформатора соединены звездой с фазным напряжением 127 В. Найти фазные и линейные токи.
---	---

Описание шкалы оценивания:

Оценка: зачтено

Описание характеристики выполнения знания: Оценка "зачтено" выставляется, если задание выполнено правильно или с незначительными недочетами

Оценка: не зачтено

Описание характеристики выполнения знания: Оценка "не зачтено" выставляется, если задание не выполнено в отведенный срок или результат не соответствует заданию

Для курсового проекта/работы

3 семестр

I. Описание КП/КР

Обучающемуся выдается индивидуальная расчетная схема для выполнения задания. Задание состоит из двух частей

II. Примеры задания и темы работы

Пример задания

1. АНАЛИЗ ЧАСТОТНЫХ ХАРАКТЕРИСТИК ЦЕПИ

1.1. Предполагая, что операционный усилитель (ОУ) идеальный, получить передаточную функцию $H(p)=H(j\omega)$ в виде:

$$H(p) = \frac{b_2 p^2 + b_1 p + b_0}{p^2 + \left(\frac{\omega_0}{Q}\right)p + \omega_0^2} = H(\omega) e^{j\phi(\omega)}$$

Рассчитать добротность Q , частоту ω_0 и коэффициенты b_0 , b_1 , b_2 . Вывести соотношения для амплитудно-частотной (АЧХ) $H(\omega)$ и фазочастотной (ФЧХ) характеристик цепи.

1.2. Построить графики АЧХ и ФЧХ, выбрать частотный интервал для последующего анализа на ЭВМ в системе ORCAD.

1.3. Для заданной цепи составить и нарисовать эквивалентную схему, заменив реальный ОУ его низкочастотной схемой замещения с параметрами: $r_{BX} = 50$ кОм, $r_{ВЫХ} = 0,2$ кОм, $k = 250$.

1.4. Рассчитать АЧХ и ФЧХ цепи с реальным ОУ на ЭВМ в системе ORCAD. Построить полученные зависимости.

1.5. Сравнить полученные в п. 1.2 и 1.4 частотные характеристики.

2. АНАЛИЗ ВРЕМЕННЫХ ХАРАКТЕРИСТИК ЦЕПИ

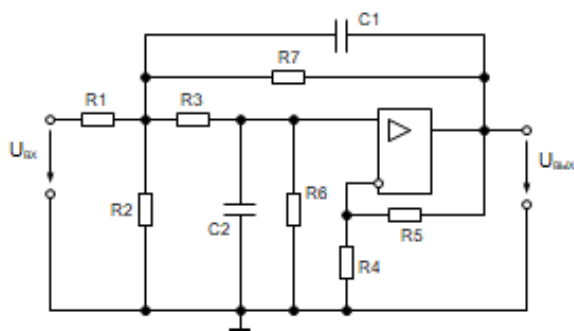
2.1. Предполагая, что ОУ идеальный, вывести формулу для переходной $h(t)$ характеристики цепи:

- с использованием уравнений состояния и их решения во временной области;
- с применением преобразования Лапласа.

2.2. Построить на графике зависимость $h(t)$ и выбрать временной интервал для анализа цепи на ЭВМ в системе ORCAD.

2.3. Провести расчёт переходной характеристики $h(t)$ исходной цепи (с реальным ОУ) на ЭВМ в системе ORCAD при заданных параметрах элементов исходной схемы. Построить полученную характеристику.

2.4. Сравнить полученные в п. 2.2 и 2.3 временные характеристики.



R1 = 8 кОм	R4 = 5,5 кОм	R7 = 20 кОм
R2 = 4,5 кОм	R5 = 4 кОм	C1 = 21,65 нФ
R3 = 15 кОм	R6 = 25 кОм	C2 = 5,11 нФ

Figure 15 Пример расчетной схемы

Тематика КП/КР:

Расчёт частотных и временных характеристик АРС-цепей

КМ-1. Оценка выполнения раздела КР

Описание шкалы оценивания

Оценка: зачтено

Описание характеристики выполнения знания:

Оценка: не зачтено

Описание характеристики выполнения знания:

КМ-2. Соблюдение графика выполнения КР и оценка выполнения раздела КР

Описание шкалы оценивания

Оценка: зачтено

Описание характеристики выполнения знания:

Оценка: не зачтено

Описание характеристики выполнения знания:

КМ-3. Оценка выполнения раздела КР

Описание шкалы оценивания

Оценка: зачтено

Описание характеристики выполнения знания:

Оценка: не зачтено

Описание характеристики выполнения знания:

КМ-4. Оценка выполнения раздела КР

Описание шкалы оценивания

Оценка: зачтено

Описание характеристики выполнения знания:

Оценка: не зачтено

Описание характеристики выполнения знания:

КМ-5. Соблюдение графика выполнения КР и качество оформления расчетно-пояснительной записки

Описание шкалы оценивания

Оценка: зачтено

Описание характеристики выполнения знания:

Оценка: не зачтено

Описание характеристики выполнения знания:

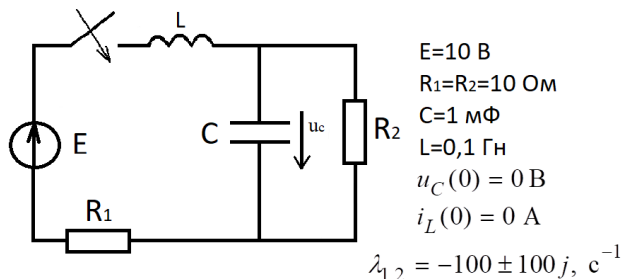
СОДЕРЖАНИЕ ОЦЕНОЧНЫХ СРЕДСТВ ПРОМЕЖУТОЧНОЙ АТТЕСТАЦИИ

3 семестр

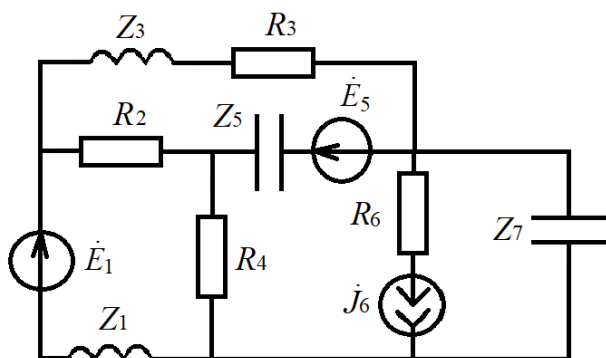
Форма промежуточной аттестации: Экзамен

Пример билета

1. Частотные характеристики последовательной RLC-цепи. Входное сопротивление, добротность.
2. Задачи:



Составить уравнения состояния и проверить корни характеристического уравнения



Написать уравнения по методу узловых потенциалов

Процедура проведения

Экзаменационный билет содержит один теоретический вопрос и практическую часть, состоящую из двух задач. Время подготовки обучающегося к ответу - 60 минут. Опрос проводится преподавателем в устной форме

I. Перечень компетенций/индикаторов и контрольных вопросов проверки результатов освоения дисциплины

II. Описание шкалы оценивания

Оценка: 5

Нижний порог выполнения задания в процентах: 90

Описание характеристики выполнения знания: Выставляется оценка 5 («отлично»), если правильно выполнено практическое задание и при ответе на вопросы экзаменационного билета и на дополнительные вопросы обучающийся показал, что владеет материалом

изученной дисциплины, свободно применяет свои знания для объяснения различных процессов и явлений или решения задач

Оценка: 4

Нижний порог выполнения задания в процентах: 70

Описание характеристики выполнения знания: Выставляется оценка 4 («хорошо»), если правильно выполнено практическое задание или в нем допущено не более одной ошибки, которая была самостоятельно исправлена обучающимся, и при ответе на вопросы экзаменационного билета и на дополнительные вопросы обучающийся допускает негрубые ошибки

Оценка: 3

Нижний порог выполнения задания в процентах: 50

Описание характеристики выполнения знания: Выставляется оценка 3 («удовлетворительно»), если в выполненном практическом задании допущены грубые ошибки, которые затем исправлены обучающимся при участии экзаменатора или практическое задание не выполнено в полном объеме, но обучающийся смог довести решение до конца при участии экзаменатора, и в ответах на вопросы экзаменационного билета допущены ошибки

III. Правила выставления итоговой оценки по курсу

Оценка определяется в соответствии с Положением о балльно-рейтинговой системе для студентов НИУ «МЭИ» на основании семестровой и экзаменационной составляющих

4 семестр

Форма промежуточной аттестации: Экзамен

Пример билета

1. Задача ДЛ.
2. Применение численных методов для решения нелинейных цепей (метод простой итерации, метод Ньютона).



Процедура проведения

Экзаменационный билет содержит один теоретический вопрос и одну практическую задачу. Время подготовки обучающегося к ответу - 60 минут. Опрос проводится преподавателем в устной форме

I. Перечень компетенций/индикаторов и контрольных вопросов проверки результатов освоения дисциплины

II. Описание шкалы оценивания

Оценка: 5

Нижний порог выполнения задания в процентах: 90

Описание характеристики выполнения знания: Выставляется оценка 5 («отлично»), если правильно выполнено практическое задание и при ответе на вопросы экзаменационного билета и на дополнительные вопросы обучающийся показал, что владеет материалом изученной дисциплины, свободно применяет свои знания для объяснения различных процессов и явлений или решения задач

Оценка: 4

Нижний порог выполнения задания в процентах: 70

Описание характеристики выполнения знания: Выставляется оценка 4 («хорошо»), если правильно выполнено практическое задание или в нем допущено не более одной ошибки, которая была самостоятельно исправлена обучающимся, и при ответе на вопросы экзаменационного билета и на дополнительные вопросы обучающийся допускает негрубые ошибки

Оценка: 3

Нижний порог выполнения задания в процентах: 50

Описание характеристики выполнения знания: Выставляется оценка 3 («удовлетворительно»), если в выполненном практическом задании допущены грубые ошибки, которые затем исправлены обучающимся при участии экзаменатора или практическое задание не выполнено в полном объеме, но обучающийся смог довести решение до конца при участии экзаменатора, и в ответах на вопросы экзаменационного билета допущены ошибки

III. Правила выставления итоговой оценки по курсу

Оценка определяется в соответствии с Положением о балльно-рейтинговой системе для студентов НИУ «МЭИ» на основании семестровой и экзаменационной составляющих

Для курсового проекта/работы:

3 семестр

Форма проведения: Защита КП/КР

I. Процедура защиты КП/КР

На защите курсовой работы обучающемуся задаются теоретические и практические вопросы по представленной расчетно-пояснительной записке

II. Описание шкалы оценивания

Оценка: 5

Нижний порог выполнения задания в процентах: 100

Описание характеристики выполнения знания: Выставляется оценка 5 («отлично»), если на все вопросы даны правильные ответы, без недочетов. Расчетно-пояснительная записка оформлена аккуратно, все расчеты выполнены верно

Оценка: 4

Нижний порог выполнения задания в процентах: 70

Описание характеристики выполнения знания: Выставляется оценка 4 («хорошо»), если на все вопросы даны ответы, при этом суммарно допущено не более двух ошибок. Расчетно-пояснительная записка оформлена аккуратно, все расчеты выполнены верно, однако возможны небольшие недочеты (не указаны размерности у величин) либо расчетно-пояснительная записка сдана с опозданием срока не более чем на неделю

Оценка: 3

Нижний порог выполнения задания в процентах: 50

Описание характеристики выполнения знания: Выставляется оценка 3 («удовлетворительно»), если не менее чем на половину вопросов даны правильные ответы либо при ответе часто допускались ошибки. Расчетно-пояснительная записка оформлена неаккуратно, все расчеты выполнены верно, однако возможны небольшие недочеты (не указаны размерности у величин) либо расчетно-пояснительная записка сдана с опозданием срока более чем на неделю

III. Правила выставления итоговой оценки по курсу

Оценка за курсовую работу определяется в соответствии с Положением о балльно-рейтинговой системе для студентов НИУ «МЭИ»