

**Министерство науки и высшего образования РФ
Федеральное государственное бюджетное образовательное учреждение
высшего образования
«Национальный исследовательский университет «МЭИ»**

Направление подготовки/специальность: 08.03.01 Строительство

Наименование образовательной программы: Промышленное, гражданское и энергетическое строительство

Уровень образования: высшее образование - бакалавриат

Форма обучения: Очная

**Оценочные материалы
по дисциплине
Гидромеханика**

**Москва
2022**

ОЦЕНОЧНЫЕ МАТЕРИАЛЫ РАЗРАБОТАЛ:

Преподаватель

(должность)

	Подписано электронной подписью ФГБОУ ВО «НИУ «МЭИ»	
	Сведения о владельце ЦЭП МЭИ	
	Владелец	Почернина Н.И.
	Идентификатор	R1d8f33d8-PocherninaNI-bbd4793f

(подпись)

Н.И.

Почернина

(расшифровка
подписи)

СОГЛАСОВАНО:

Руководитель
образовательной
программы

(должность, ученая степень, ученое
звание)

	Подписано электронной подписью ФГБОУ ВО «НИУ «МЭИ»	
	Сведения о владельце ЦЭП МЭИ	
	Владелец	Хохлов В.А.
	Идентификатор	Ra1a9d479-KhokhlovVA-e19a9074

(подпись)

В.А. Хохлов

(расшифровка
подписи)

Заведующий
выпускающей кафедры

(должность, ученая степень, ученое
звание)

	Подписано электронной подписью ФГБОУ ВО «НИУ «МЭИ»	
	Сведения о владельце ЦЭП МЭИ	
	Владелец	Саинов М.П.
	Идентификатор	R44cf1cc8-SainovMP-e2adb419

(подпись)

М.П. Саинов

(расшифровка
подписи)

ОБЩАЯ ЧАСТЬ

Оценочные материалы по дисциплине предназначены для оценки: достижения обучающимися запланированных результатов обучения по дисциплине, этапа формирования запланированных компетенций и уровня освоения дисциплины.

Оценочные материалы по дисциплине включают оценочные средства для проведения мероприятий текущего контроля успеваемости и промежуточной аттестации.

Формируемые у обучающегося компетенции:

1. ОПК-3 Способен принимать решения в профессиональной сфере, используя теоретические основы и нормативную базу строительства, строительной индустрии и жилищно-коммунального хозяйства

ИД-7 Оценка условий работы строительных конструкций, оценка взаимного влияния объектов строительства и окружающей среды

и включает:

для текущего контроля успеваемости:

Форма реализации: Защита задания

1. Защита лабораторных работ (Лабораторная работа)

Форма реализации: Компьютерное задание

1. Тест. Основные физические свойства жидкостей и газов. Кинематика жидкости. Напряженное состояние жидкой среды (Тестирование)

Форма реализации: Письменная работа

1. Контрольная работа. Гидростатика. Силы давления на плоские и криволинейные стенки. Уравнение Бернулли: расчет трубопроводов с учетом потерь по длине и местных сопротивлений (Контрольная работа)
2. Расчетное задание. Гидростатика. Силы давления на плоские и криволинейные стенки. Одномерные течения вязкой жидкости (Расчетно-графическая работа)

БРС дисциплины

6 семестр

Раздел дисциплины	Веса контрольных мероприятий, %				
	Индекс КМ:	КМ-1	КМ-2	КМ-3	КМ-4
	Срок КМ:	5	10	12	14
Основные физические свойства жидкостей и газов					
Основные физические свойства жидкостей и газов	+	+		+	
Кинематика жидкости					
Кинематика жидкости	+	+		+	
Напряженное состояние жидкой среды. Гидростатика					

Напряженное состояние жидкой среды. Гидростатика	+	+		+
Общие уравнения движения жидкости				
Общие уравнения движения жидкости			+	+
Одномерные течения вязкой жидкости				
Одномерные течения вязкой жидкости			+	+
Пограничный слой				
Пограничный слой			+	+
Вес КМ:	10	10	40	40

\$Общая часть/Для промежуточной аттестации\$

СОДЕРЖАНИЕ ОЦЕНОЧНЫХ СРЕДСТВ ТЕКУЩЕГО КОНТРОЛЯ

I. Оценочные средства для оценки запланированных результатов обучения по дисциплине, соотнесенных с индикаторами достижения компетенций

Индекс компетенции	Индикатор	Запланированные результаты обучения по дисциплине	Контрольная точка
ОПК-3	ИД-7 _{ОПК-3} Оценка условий работы строительных конструкций, оценка взаимного влияния объектов строительства и окружающей среды	Знать: базовые понятия, гипотезы и определения в области исследования течений жидкости и газа Уметь: проводить расчетные и экспериментальные исследования, проводить обработку и анализ результатов выбирать модель реального потока жидкости и газа; составлять и решать соответствующие выбранной модели уравнения движения	Тест. Основные физические свойства жидкостей и газов. Кинематика жидкости. Напряженное состояние жидкой среды (Тестирование) Контрольная работа. Гидростатика. Силы давления на плоские и криволинейные стенки. Уравнение Бернулли: расчет трубопроводов с учетом потерь по длине и местных сопротивлений (Контрольная работа) Расчетное задание. Гидростатика. Силы давления на плоские и криволинейные стенки. Одномерные течения вязкой жидкости (Расчетно-графическая работа) Защита лабораторных работ (Лабораторная работа)

II. Содержание оценочных средств. Шкала и критерии оценивания

КМ-1. Тест. Основные физические свойства жидкостей и газов. Кинематика жидкости. Напряженное состояние жидкой среды

Формы реализации: Компьютерное задание

Тип контрольного мероприятия: Тестирование

Вес контрольного мероприятия в БРС: 10

Процедура проведения контрольного мероприятия: Тестирование проводится на компьютере

Краткое содержание задания:

Выбрать правильный вариант ответа из предложенных в тесте. Компьютерное задание.
Время выполнения 20 мин.

Контрольные вопросы/задания:

<p>Знать: базовые понятия, гипотезы и определения в области исследования течений жидкости и газа</p>	<p>1. Что такое жидкость? а) физическое вещество, способное заполнять пустоты б) физическое вещество, способное изменять форму под действием сил в) физическое вещество, способное изменять свой объем г) физическое вещество, способное течь</p> <p>2. Какая из этих жидкостей не является газообразной? а) жидкий азот; б) ртуть в) водород г) кислород</p> <p>3. Идеальной жидкостью называется а) жидкость, в которой отсутствует внутреннее трение б) жидкость, подходящая для применения в) жидкость, способная сжиматься г) жидкость, существующая только в определенных условиях</p> <p>4. Жидкость находится под давлением. Что это означает? а) жидкость находится в состоянии покоя б) жидкость течет в) на жидкость действует сила г) жидкость изменяет форму</p> <p>5. Если давление отсчитывают от абсолютного нуля, то его называют: а) давление вакуума б) атмосферным в) избыточным г) абсолютным</p> <p>6. Если давление ниже относительного нуля, то его</p>
--	---

называют:

- а) абсолютным
- б) атмосферным
- в) избыточным
- г) давление вакуума

7. Чему равно атмосферное давление при нормальных условиях?

- а) 100 МПа
- б) 100 кПа
- в) 10 ГПа
- г) 1000 Па

8. Массу жидкости заключенную в единице объема называют

- а) весом
- б) удельным весом
- в) удельной плотностью
- г) плотностью

9. При увеличении температуры удельный вес жидкости

- а) уменьшается
- б) увеличивается
- г) сначала увеличивается, а затем уменьшается
- в) не изменяется

10. Сжимаемость жидкости характеризуется

- а) коэффициентом Генри
- б) коэффициентом температурного сжатия
- в) коэффициентом поджатия
- г) коэффициентом объемного сжатия

11. Вязкость жидкости не характеризуется

- а) кинематическим коэффициентом вязкости
- б) динамическим коэффициентом вязкости
- в) градусами Энглера
- г) статическим коэффициентом вязкости

12. Динамический коэффициент вязкости обозначается греческой буквой

- а) ν
- б) μ
- в) η
- г) τ

13. Выделение воздуха из рабочей жидкости называется

- а) парообразованием
- б) газообразованием
- в) пенообразованием
- г) газовыделение

14. Интенсивность испарения жидкости не зависит от

- а) от давления
- б) от ветра
- в) от температуры
- г) от объема жидкости

15. Раздел гидравлики, в котором

рассматриваются законы равновесия жидкости называется

- а) гидростатика
- б) гидродинамика
- в) гидромеханика
- г) гидравлическая теория равновесия

16. Какие частицы жидкости испытывают наибольшее напряжение сжатия от действия гидростатического давления?

- а) находящиеся на дне резервуара
- б) находящиеся на свободной поверхности
- в) находящиеся у боковых стенок резервуара
- г) находящиеся в центре тяжести рассматриваемого объема жидкости

17. Первое свойство гидростатического давления гласит

- а) в любой точке жидкости гидростатическое давление перпендикулярно площадке касательной к выделенному объему и действует от рассматриваемого объема
- б) в любой точке жидкости гидростатическое давление перпендикулярно площадке касательной к выделенному объему и действует внутрь рассматриваемого объема
- в) в каждой точке жидкости гидростатическое давление действует параллельно площадке касательной к выделенному объему и направлено произвольно
- г) гидростатическое давление неизменно во всех направлениях и всегда перпендикулярно в точке его приложения к выделенному объему

18. Третье свойство гидростатического давления гласит

- а) гидростатическое давление в любой точке не зависит от ее координат в пространстве
- б) гидростатическое давление в точке зависит от ее координат в пространстве
- в) гидростатическое давление зависит от плотности жидкости
- г) гидростатическое давление всегда превышает давление, действующее на свободную поверхность жидкости

19. Основное уравнение гидростатики позволяет

- а) определять давление, действующее на свободную поверхность
- б) определять давление на дне резервуара
- в) определять давление в любой точке рассматриваемого объема
- г) определять давление, действующее на погруженное в жидкость тело

20. Чему равно гидростатическое давление при глубине погружения точки, равной нулю

- а) давлению над свободной поверхностью
- б) произведению объема жидкости на ее плотность
- в) разности давлений на дне резервуара и на его поверхности
- г) произведению плотности жидкости на ее удельный вес

21. Закон Паскаля гласит

- а) давление, приложенное к внешней поверхности жидкости, передается всем точкам этой жидкости по всем направлениям одинаково
- б) давление, приложенное к внешней поверхности жидкости, передается всем точкам этой жидкости по всем направлениям согласно основному уравнению гидростатики
- в) давление, приложенное к внешней поверхности жидкости, увеличивается по мере удаления от свободной поверхности
- г) давление, приложенное к внешней поверхности жидкости равно сумме давлений, приложенных с других сторон рассматриваемого объема жидкости

22. Часть периметра живого сечения, ограниченная твердыми стенками называется

- а) мокрый периметр
- б) периметр контакта
- в) смоченный периметр
- г) гидравлический периметр

23. Объем жидкости, протекающий за единицу времени через живое сечение называется

- а) расход потока
- б) объемный поток
- в) скорость потока
- г) скорость расхода

24. Отношение живого сечения к смоченному периметру называется

- а) гидравлическая скорость потока
- б) гидродинамический расход потока
- в) расход потока
- г) гидравлический радиус потока

25. Движение, при котором скорость и давление изменяются не только от координат пространства, но и от времени называется

- а) ламинарным
- б) стационарным
- в) неустановившимся
- г) турбулентным

26. Средняя скорость потока обозначается буквой

- а) χ
- б) V
- в) v
- г) ω

27. Уравнение неразрывности течений имеет вид

- а) $\omega_1 v_2 = \omega_2 v_1 = \text{const}$

- б) $\omega_1 v_1 = \omega_2 v_2 = \text{const}$
- в) $\omega_1 \omega_2 = v_1 v_2 = \text{const}$
- г) $\omega_1 / v_1 = \omega_2 / v_2 = \text{const}$

28. Потерянная высота характеризует

- а) степень изменения давления
- б) степень сопротивления трубопровода
- в) направление течения жидкости в трубопроводе
- г) степень изменения скорости жидкости

29. Для измерения расхода жидкости используется

- а) трубка Пито
- б) расходомер Пито
- в) расходомер Вентури
- г) пьезометр

30. Турбулентный режим движения жидкости это

- а) режим, при котором частицы жидкости сохраняют определенный строй (движутся послойно)
- б) режим, при котором частицы жидкости перемещаются в трубопроводе бессистемно
- в) режим, при котором частицы жидкости двигаются как послойно так и бессистемно
- г) режим, при котором частицы жидкости двигаются послойно только в центре трубопровода

31. При каком режиме движения жидкости в трубопроводе пульсация скоростей и давлений не происходит?

- а) при отсутствии движения жидкости
- б) при спокойном
- в) при турбулентном
- г) при ламинарном

32. При каком режиме движения жидкости в трубопроводе наблюдается пульсация скоростей и давлений в трубопроводе?

- а) при ламинарном
- б) при скоростном
- в) при турбулентном
- г) при отсутствии движения жидкости

33. При ламинарном движении жидкости в трубопроводе наблюдаются следующие явления

- а) пульсация скоростей и давлений
- б) отсутствие пульсации скоростей и давлений
- в) пульсация скоростей и отсутствие пульсации давлений
- г) пульсация давлений и отсутствие пульсации скоростей

34. При турбулентном движении жидкости в трубопроводе наблюдаются следующие явления

- а) пульсация скоростей и давлений
- б) отсутствие пульсации скоростей и давлений
- в) пульсация скоростей и отсутствие пульсации давлений
- г) пульсация давлений и отсутствие пульсации скоростей

	<p>35. Где скорость движения жидкости максимальна при турбулентном режиме?</p> <p>а) у стенок трубопровода б) в центре трубопровода в) может быть максимальна в любом месте г) все частицы движутся с одинаковой скоростью</p> <p>36. При Re 4000 зона:</p> <p>а) ламинарного режима б) переходная в) турбулентного режима г) кавитационная</p> <p>37. Уровень жидкости в трубке Пито поднялся на высоту $H = 15$ см. Чему равна скорость жидкости в трубопроводе</p> <p>а) 2,94 м/с б) 17,2 м/с в) 1,72 м/с г) 8,64 м/с</p> <p>38. От каких параметров зависит значение числа Рейнольдса?</p> <p>а) от диаметра трубопровода, кинематической вязкости жидкости и скорости движения жидкости б) от расхода жидкости, от температуры жидкости, от длины трубопровода в) от динамической вязкости, от плотности и от скорости движения жидкости г) от скорости движения жидкости, от шероховатости стенок трубопровода, от вязкости жидкости</p>
--	---

Описание шкалы оценивания:

Оценка: зачтено

Описание характеристики выполнения знания: Оценка "зачтено" выставляется если задание выполнено правильно или с незначительными недочетами

Оценка: не зачтено

Описание характеристики выполнения знания: Оценка "не зачтено" выставляется если задание не выполнено в отведенный срок или результат не соответствует заданию

КМ-2. Контрольная работа. Гидростатика. Силы давления на плоские и криволинейные стенки. Уравнение Бернулли: расчет трубопроводов с учетом потерь по длине и местных сопротивлений

Формы реализации: Письменная работа

Тип контрольного мероприятия: Контрольная работа

Вес контрольного мероприятия в БРС: 10

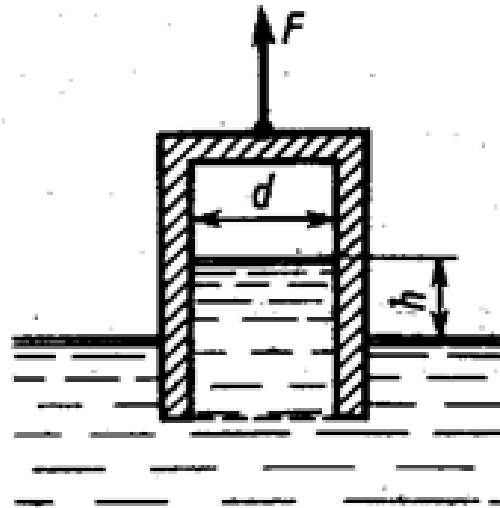
Процедура проведения контрольного мероприятия: Решение задачи по заданным вариантам

Краткое содержание задания:

Решить задачу в соответствии с полученным заданием

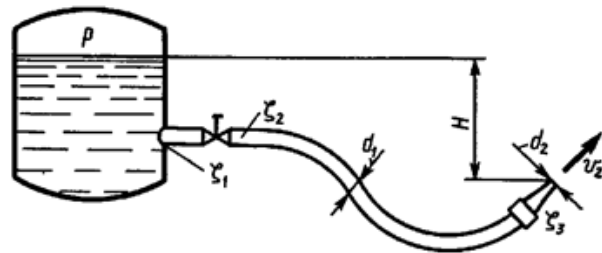
Контрольные вопросы/задания:

Знать: базовые понятия, гипотезы и определения в области исследования течений жидкости и газа



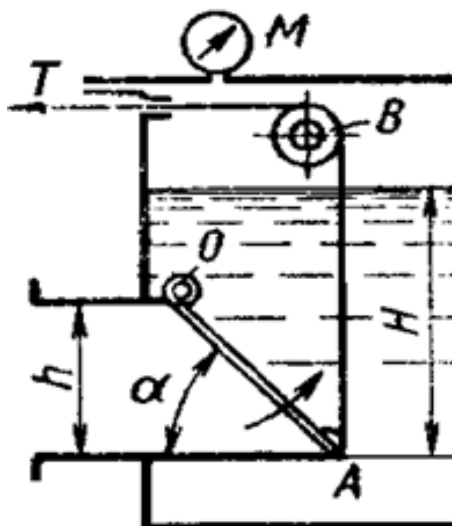
1.

Определить абсолютное давление на поверхности жидкости в сосуде и высоту h , если атмосферное давление соответствует $h_a=740$ мм рт. ст., поддерживающая сила $F=10$ Н, вес сосуда $G=2$ Н, а его диаметр $d=60$ мм. Толщиной стенки сосуда пренебречь. Плотность жидкости $\gamma=1000$ кг/м³.



2.

Определить давление в напорном баке p , необходимое для получения скорости истечения из брандспойта $v_2=20$ м/с. Длина шланга $l=20$ м; диаметр $d_1=20$ мм; диаметр выходного отверстия брандспойта $d_2=10$ мм. Высота уровня воды в баке над отверстием бран-дспойта $H=5$ м. Учет местные гидравлические сопротивления при входе в трубу $V_1=0,5$; в кране $V_2=3,5$; в брандспойте $V_3=0,1$, который отнесен к скорости v_2 . Шланг считать гидравлически гладким. Вязкость воды $\nu=0,01$ Ст



3.

Поворотный клапан AO закрывает выход из бензохранилища в трубу квадратного сечения со стороной $h = 0,3$ м. Прямоугольная пластина клапана опирается на срез трубы, сделанный под углом $\alpha = 45^\circ$. В трубе жидкость отсутствует. Определить (без учета трения в опоре O клапана и в ролике B) силу натяжения троса, необходимую для открытия клапана, если уровень бензина $H = 0,85$ м, а давление над ним по манометру $M = 5$ кПа. Плотность бензина $\rho = 700$ кг/м³

Описание шкалы оценивания:

Оценка: 5

Нижний порог выполнения задания в процентах: 70

Описание характеристики выполнения знания: Контрольная работа считается выполненной на оценку «отлично», если на все вопросы даны правильные ответы

Оценка: 4

Нижний порог выполнения задания в процентах: 60

Описание характеристики выполнения знания: Контрольная работа считается выполненной на оценку «хорошо», если на три вопроса даны правильные ответы

Оценка: 3

Нижний порог выполнения задания в процентах: 50

Описание характеристики выполнения знания: Контрольная работа считается выполненной на оценку «удовлетворительно», если на два вопроса даны правильные ответы

КМ-3. Расчетное задание. Гидростатика. Силы давления на плоские и криволинейные стенки. Одномерные течения вязкой жидкости

Формы реализации: Письменная работа

Тип контрольного мероприятия: Расчетно-графическая работа

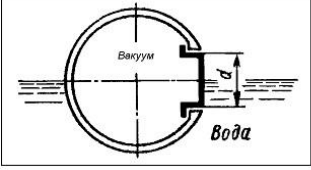
Вес контрольного мероприятия в БРС: 40

Процедура проведения контрольного мероприятия: Расчетное задание выполняется в форме домашнего задания

Краткое содержание задания:

Выполнить расчетное задание на листах формата А4, ответив на все поставленные в тексте расчетного задания вопросы

Контрольные вопросы/задания:

<p>Уметь: выбирать модель реального потока жидкости и газа; составлять и решать соответствующие выбранной модели уравнения движения</p>	<div style="display: flex; justify-content: space-around;">   </div> <p>1. Аппарат, плавающий на поверхности воды ($\rho = 1020 \text{ кг/м}^3$), имеет люк, закрытый изнутри плоской крышкой диаметром $d = 0.8 \text{ м}$. Определить силу давления P на крышку, если внутри аппарата вакуум $p = 2 \text{ кПа}$. Найти расстояние D линии действия этой силы до оси люка</p>
---	---

Описание шкалы оценивания:

Оценка: 5

Нижний порог выполнения задания в процентах: 70

Описание характеристики выполнения знания: Расчетное задание считается выполненным на оценку «отлично», если алгоритм расчета правильный и экономичный, программа расчета составлена верно, проведена отладка, те-стовые расчеты верны, программа имеет удобный интерфейс, и расчетная записка дает полное представление о проделанной работе

Оценка: 4

Нижний порог выполнения задания в процентах: 60

Описание характеристики выполнения знания: Расчетное задание считается выполненным на оценку «хорошо», если алгоритм расчета правильный, программа расчета составлена верно, проведена отладка, тестовые расчеты верны, но есть замечания по интерфейсу. Расчетная записка в целом дает представление о проделанной работе

Оценка: 3

Нижний порог выполнения задания в процентах: 50

Описание характеристики выполнения знания: Расчетное задание считается выполненным на оценку «удовлетворительно», если алгоритм расчета правильный, программа расчета и интерфейс имеют замечания, проведена отладка, тестовые расчеты выполнены. Расчетная записка имеет замечания

КМ-4. Защита лабораторных работ

Формы реализации: Защита задания

Тип контрольного мероприятия: Лабораторная работа

Вес контрольного мероприятия в БРС: 40

Процедура проведения контрольного мероприятия: Допуск к лабораторной работе и защита лабораторных работ входят в объем лабораторных работ

Краткое содержание задания:

Описания лабораторных работ и бланки протоколов находятся на сайте кафедры Гидромеханики и гидравлических машин: <http://ggm.mpei.ru/stud.html>

Контрольные вопросы/задания:

Уметь: проводить расчетные и экспериментальные исследования, проводить обработку и анализ результатов	<ol style="list-style-type: none">1.Измерение гидростатических давлений2.Исследование смены режимов течения3.Определение степени турбулентности потока4.Построение диаграммы уравнения Бернулли5.Определение коэффициентов кинетической энергии и количества движения6.Гидравлическое сопротивление по длине напорного трубопровода круглого сечения7.Определение коэффициента местного сопротивления при внезапном осесимметричном расширении трубопровода
---	---

Описание шкалы оценивания:

Оценка: зачтено

Описание характеристики выполнения знания: Оценка "зачтено" выставляется если задание выполнено правильно или с незначительными недочетами

Оценка: не зачтено

Описание характеристики выполнения знания: Оценка "не зачтено" выставляется если задание не выполнено в отведенный срок или результат не соответствует заданию

СОДЕРЖАНИЕ ОЦЕНОЧНЫХ СРЕДСТВ ПРОМЕЖУТОЧНОЙ АТТЕСТАЦИИ

6 семестр

Форма промежуточной аттестации: Экзамен

Пример билета

1. Сложное движение жидкой частицы. Теорема Коши-Гельмгольца. Скорости угловых и линейных деформаций.
2. Потери на местных гидравлических сопротивлениях. Структура формул. Коэффициент гидравлического сопротивления. Примеры. Задача

Процедура проведения

Проводится в устной форме по билетам в виде подготовки и изложения развернутого ответа. Время на подготовку ответа – 60 минут

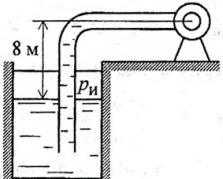
I. Перечень компетенций/индикаторов и контрольных вопросов проверки результатов освоения дисциплины

1. Компетенция/Индикатор: ИД-7опк-3 Оценка условий работы строительных конструкций, оценка взаимного влияния объектов строительства и окружающей среды

Вопросы, задания

- 1.1. Вывод основной формулы гидростатики
2. Смысл коэффициентов α и α_0 ; их связь между собой
3. Задача
2. Силовое воздействие установившегося потока несжимаемой жидкости на твердую поверхность
2. Линии и трубки тока. Расход жидкости.
3. Задача
- 3.1. Ламинарное течение вязкой жидкости в круглой трубе. Вывод формул для скорости и давления.
2. Параметры торможения; критическая скорость одномерного потока газа. Скорость звука в адиабатном потоке.
3. Задача
- 4.1. Вывод уравнений количества движения и момента количества движения
2. Безвихревые течения. Потенциал скорости.
3. Задача

5.

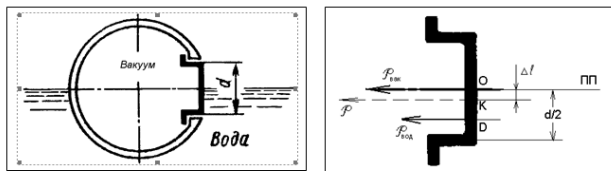


Сможет ли насос откачивать бензин плотностью $\rho = 750 \text{ кг/м}^3$ из закрытого резервуара, поверхность которого расположена на 8 м ниже оси насоса, если на всасывающем патрубке насоса абсолютное давление не может быть меньше, чем $5,5 \cdot 10^4 \text{ Па}$, а избыточное давление на поверхности резервуара $p_{из} = 10^4 \text{ Па}$. Принять $p_a = 10^5 \text{ Па}$

Материалы для проверки остаточных знаний

1. Аппарат, плавающий на поверхности воды ($\rho = 1020 \text{ кг/м}^3$), имеет люк, закрытый изнутри плоской крышкой диаметром $d = 0.8 \text{ м}$. Определить силу давления P на крышку, если внутри аппарата вакуум $p = 2 \text{ кПа}$.

Найти расстояние Δl линии действия этой силы до оси люка.



Верный ответ: Сила давления на крышку $P = P_{\text{вак}} + P_{\text{вод}}$. Сила, обусловленная наличием вакуума внутри аппарата: $P_{\text{вак}} = p \cdot F_{\text{к}}$, где площадь крышки $F_{\text{к}} = \pi d^2/4$; Сила давления воды: $P_{\text{вод}} = \rho g h_{\text{с}} F_{\text{см}}$, где площадь смоченной поверхности крышки $F_{\text{см}} = F_{\text{к}}/2 = \pi d^2/8$, расстояние от пьезометрической плоскости ПП до центра тяжести $h_{\text{с}} = (2d)/(3\pi) \cdot \left[\frac{\pi d^2}{8} \right]^{1/2} = (d^2(3\pi + \rho g d))^{1/2}$; таким образом, $I = (\pi d^2)/4 + (\rho g d^3)/\sqrt{2} = (d^2(3\pi + \rho g d))^{1/2}$; так, сила давления на крышку: Определение расстояния Δl линии действия результирующей силы до оси люка. Найдем координату точки приложения силы $P_{\text{вод}}$: Если К – точка приложения результирующей силы, $OD = h_{\text{с}} + J_{\text{с}}/(h_{\text{с}} \cdot F_{\text{см}}) = 2d/3\pi + ((9\pi^2 - 6\sqrt{4})/(\sqrt{2}\pi) (d/2)^4)/(2d/3\pi \cdot (\pi d^2/8)) = 2d/3\pi + ((9\pi^2 - 6\sqrt{4})d)/(\sqrt{2}\pi) = (9\pi^2 d)/(\sqrt{2}\pi) = 3\pi d/\sqrt{2}$; то из уравнения моментов $\Delta l \cdot MK = P_{\text{вак}} \cdot OK - P_{\text{вод}} \cdot KD$ следует, что линия действия делит отрезок OD на части, обратно пропорциональные силам $P_{\text{вак}}$ и $P_{\text{вод}}$, и $P_{\text{вод}}/P_{\text{вак}} = OK/KD = \rho g d / (3\pi p) = k$. $OK + KD = OD$, тогда $OK + OK/k = OD$, $OK = k \cdot OD / (1+k)$; В конечном итоге получим: $\Delta l = OK = (3\pi \rho d^2 / \sqrt{2} (3\pi + \rho g d))$; Подставив численные значения, получим: $P = 1432 \text{ Н}$, $\Delta l = 0,07 \text{ м}$.

II. Описание шкалы оценивания

Оценка: 5

Нижний порог выполнения задания в процентах: 70

Описание характеристики выполнения знания: Оценка «ОТЛИЧНО» выставляется студенту, правильно выполнившему практическое задание, который показал при ответе на вопросы экзаменационного билета и на дополнительные вопросы, что владеет материалом изученной дисциплины, свободно применяет свои знания для объяснения различных явлений и решения задач

Оценка: 4

Нижний порог выполнения задания в процентах: 60

Описание характеристики выполнения знания: Оценка «ХОРОШО» выставляется студенту, правильно выполнившему практическое задание и в основном правильно ответившему на вопросы экзаменационного билета и на дополнительные вопросы, но допустившему при этом принципиальные ошибки

Оценка: 3

Нижний порог выполнения задания в процентах: 50

Описание характеристики выполнения знания: Оценка «УДОВЛЕТВОРИТЕЛЬНО» выставляется студенту, который в ответах на вопросы экзаменационного билета допустил существенные и даже грубые ошибки, но затем исправил их сам, а также не выполнил практическое задание из экзаменационного билета, но либо наметил правильный путь его выполнения, либо по указанию экзаменатора решил другую задачу из того же раздела дисциплины

III. Правила выставления итоговой оценки по курсу

Для оценки за освоение дисциплины используется система БАРС