

**Министерство науки и высшего образования РФ  
Федеральное государственное бюджетное образовательное учреждение  
высшего образования  
«Национальный исследовательский университет «МЭИ»**

**Направление подготовки/специальность: 08.03.01 Строительство**

**Наименование образовательной программы: Промышленное, гражданское и энергетическое строительство**

**Уровень образования: высшее образование - бакалавриат**

**Форма обучения: Очно-заочная**

**Оценочные материалы  
по дисциплине  
Гидромеханика**

**Москва  
2022**

## ОЦЕНОЧНЫЕ МАТЕРИАЛЫ РАЗРАБОТАЛ:

Преподаватель

(должность)

	Подписано электронной подписью ФГБОУ ВО «НИУ «МЭИ»	
	Сведения о владельце ЦЭП МЭИ	
	Владелец	Хохлов В.А.
	Идентификатор	Ra1a9d479-KhokhlovVA-e19a9074

(подпись)

В.А. Хохлов

(расшифровка  
подписи)

## СОГЛАСОВАНО:

Руководитель  
образовательной  
программы

(должность, ученая степень, ученое  
звание)

	Подписано электронной подписью ФГБОУ ВО «НИУ «МЭИ»	
	Сведения о владельце ЦЭП МЭИ	
	Владелец	Хохлов В.А.
	Идентификатор	Ra1a9d479-KhokhlovVA-e19a9074

(подпись)

В.А. Хохлов

(расшифровка  
подписи)

Заведующий  
выпускающей кафедры

(должность, ученая степень, ученое  
звание)

	Подписано электронной подписью ФГБОУ ВО «НИУ «МЭИ»	
	Сведения о владельце ЦЭП МЭИ	
	Владелец	Хохлов В.А.
	Идентификатор	Ra1a9d479-KhokhlovVA-e19a9074

(подпись)

В.А. Хохлов

(расшифровка  
подписи)

## ОБЩАЯ ЧАСТЬ

Оценочные материалы по дисциплине предназначены для оценки: достижения обучающимися запланированных результатов обучения по дисциплине, этапа формирования запланированных компетенций и уровня освоения дисциплины.

Оценочные материалы по дисциплине включают оценочные средства для проведения мероприятий текущего контроля успеваемости и промежуточной аттестации.

Формируемые у обучающегося компетенции:

1. ОПК-3 Способен принимать решения в профессиональной сфере, используя теоретические основы и нормативную базу строительства, строительной индустрии и жилищно-коммунального хозяйства

ИД-7 Оценка условий работы строительных конструкций, оценка взаимного влияния объектов строительства и окружающей среды

и включает:

**для текущего контроля успеваемости:**

Форма реализации: Защита задания

1. Защита лабораторных работ (Лабораторная работа)

Форма реализации: Компьютерное задание

1. Тест. Основные физические свойства жидкостей и газов. Кинематика жидкости. Напряженное состояние жидкой среды (Тестирование)

Форма реализации: Письменная работа

1. Контрольная работа. Гидростатика. Силы давления на плоские и криволинейные стенки. Уравнение Бернулли: расчет трубопроводов с учетом потерь по длине и местных сопротивлений (Контрольная работа)

2. Расчетное задание. Гидростатика. Силы давления на плоские и криволинейные стенки. Одномерные течения вязкой жидкости (Расчетно-графическая работа)

## БРС дисциплины

6 семестр

Раздел дисциплины	Веса контрольных мероприятий, %				
	Индекс КМ:	КМ-1	КМ-2	КМ-3	КМ-4
	Срок КМ:	5	10	12	14
Основные физические свойства жидкостей и газов					
Основные физические свойства жидкостей и газов	+	+		+	
Кинематика жидкости					
Кинематика жидкости	+	+		+	
Напряженное состояние жидкой среды. Гидростатика					

Напряженное состояние жидкой среды. Гидростатика	+	+		+
Общие уравнения движения жидкости				
Общие уравнения движения жидкости			+	+
Одномерные течения вязкой жидкости				
Одномерные течения вязкой жидкости			+	+
Пограничный слой				
Пограничный слой			+	+
Вес КМ:	10	10	40	40

\$Общая часть/Для промежуточной аттестации\$

## СОДЕРЖАНИЕ ОЦЕНОЧНЫХ СРЕДСТВ ТЕКУЩЕГО КОНТРОЛЯ

### *I. Оценочные средства для оценки запланированных результатов обучения по дисциплине, соотнесенных с индикаторами достижения компетенций*

Индекс компетенции	Индикатор	Запланированные результаты обучения по дисциплине	Контрольная точка
ОПК-3	ИД-7 <sub>ОПК-3</sub> Оценка условий работы строительных конструкций, оценка взаимного влияния объектов строительства и окружающей среды	Знать: базовые понятия, гипотезы и определения в области исследования течений жидкости и газа Уметь: выбирать модель реального потока жидкости и газа; составлять и решать соответствующие выбранной модели уравнения движения проводить расчетные и экспериментальные исследования, проводить обработку и анализ результатов	Тест. Основные физические свойства жидкостей и газов. Кинематика жидкости. Напряженное состояние жидкой среды (Тестирование) Контрольная работа. Гидростатика. Силы давления на плоские и криволинейные стенки. Уравнение Бернулли: расчет трубопроводов с учетом потерь по длине и местных сопротивлений (Контрольная работа) Расчетное задание. Гидростатика. Силы давления на плоские и криволинейные стенки. Одномерные течения вязкой жидкости (Расчетно-графическая работа) Защита лабораторных работ (Лабораторная работа)

## II. Содержание оценочных средств. Шкала и критерии оценивания

**КМ-1. Тест. Основные физические свойства жидкостей и газов. Кинематика жидкости. Напряженное состояние жидкой среды**

**Формы реализации:** Компьютерное задание

**Тип контрольного мероприятия:** Тестирование

**Вес контрольного мероприятия в БРС:** 10

**Процедура проведения контрольного мероприятия:** Тестирование проводится на компьютере

**Краткое содержание задания:**

Выбрать правильный вариант ответа из предложенных в тесте. Компьютерное задание.  
Время выполнения 20 мин.

**Контрольные вопросы/задания:**

<p>Знать: базовые понятия, гипотезы и определения в области исследования течений жидкости и газа</p>	<p><b>1. Что такое жидкость?</b> а) физическое вещество, способное заполнять пустоты б) физическое вещество, способное изменять форму под действием сил в) физическое вещество, способное изменять свой объем г) физическое вещество, способное течь</p> <p><b>2. Какая из этих жидкостей не является газообразной?</b> а) жидкий азот; б) ртуть в) водород г) кислород</p> <p><b>3. Идеальной жидкостью называется</b> а) жидкость, в которой отсутствует внутреннее трение б) жидкость, подходящая для применения в) жидкость, способная сжиматься г) жидкость, существующая только в определенных условиях</p> <p><b>4. Жидкость находится под давлением. Что это означает?</b> а) жидкость находится в состоянии покоя б) жидкость течет в) на жидкость действует сила г) жидкость изменяет форму</p> <p><b>5. Если давление отсчитывают от абсолютного нуля, то его называют:</b> а) давление вакуума б) атмосферным в) избыточным г) абсолютным</p> <p><b>6. Если давление ниже относительного нуля, то его</b></p>
--	---

**называют:**

- а) абсолютным
- б) атмосферным
- в) избыточным
- г) давление вакуума

**7. Чему равно атмосферное давление при нормальных условиях?**

- а) 100 МПа
- б) 100 кПа
- в) 10 ГПа
- г) 1000 Па

**8. Массу жидкости заключенную в единице объема называют**

- а) весом
- б) удельным весом
- в) удельной плотностью
- г) плотностью

**9. При увеличении температуры удельный вес жидкости**

- а) уменьшается
- б) увеличивается
- г) сначала увеличивается, а затем уменьшается
- в) не изменяется

**10. Сжимаемость жидкости характеризуется**

- а) коэффициентом Генри
- б) коэффициентом температурного сжатия
- в) коэффициентом поджатия
- г) коэффициентом объемного сжатия

**11. Вязкость жидкости не характеризуется**

- а) кинематическим коэффициентом вязкости
- б) динамическим коэффициентом вязкости
- в) градусами Энглера
- г) статическим коэффициентом вязкости

**12. Динамический коэффициент вязкости обозначается греческой буквой**

- а)  $\nu$
- б)  $\mu$
- в)  $\eta$
- г)  $\tau$

**13. Выделение воздуха из рабочей жидкости называется**

- а) парообразованием
- б) газообразованием
- в) пенообразованием
- г) газовыделение

**14. Интенсивность испарения жидкости не зависит от**

- а) от давления
- б) от ветра
- в) от температуры
- г) от объема жидкости

**15. Раздел гидравлики, в котором**

**рассматриваются законы равновесия жидкости называется**

- а) гидростатика
- б) гидродинамика
- в) гидромеханика
- г) гидравлическая теория равновесия

**16. Какие частицы жидкости испытывают наибольшее напряжение сжатия от действия гидростатического давления?**

- а) находящиеся на дне резервуара
- б) находящиеся на свободной поверхности
- в) находящиеся у боковых стенок резервуара
- г) находящиеся в центре тяжести рассматриваемого объема жидкости

**17. Первое свойство гидростатического давления гласит**

- а) в любой точке жидкости гидростатическое давление перпендикулярно площадке касательной к выделенному объему и действует от рассматриваемого объема
- б) в любой точке жидкости гидростатическое давление перпендикулярно площадке касательной к выделенному объему и действует внутрь рассматриваемого объема
- в) в каждой точке жидкости гидростатическое давление действует параллельно площадке касательной к выделенному объему и направлено произвольно
- г) гидростатическое давление неизменно во всех направлениях и всегда перпендикулярно в точке его приложения к выделенному объему

**18. Третье свойство гидростатического давления гласит**

- а) гидростатическое давление в любой точке не зависит от ее координат в пространстве
- б) гидростатическое давление в точке зависит от ее координат в пространстве
- в) гидростатическое давление зависит от плотности жидкости
- г) гидростатическое давление всегда превышает давление, действующее на свободную поверхность жидкости

**19. Основное уравнение гидростатики позволяет**

- а) определять давление, действующее на свободную поверхность
- б) определять давление на дне резервуара
- в) определять давление в любой точке рассматриваемого объема
- г) определять давление, действующее на погруженное в жидкость тело

**20. Чему равно гидростатическое давление при глубине погружения точки, равной нулю**



- а) давлению над свободной поверхностью
- б) произведению объема жидкости на ее плотность
- в) разности давлений на дне резервуара и на его поверхности
- г) произведению плотности жидкости на ее удельный вес

**21. Закон Паскаля гласит**

- а) давление, приложенное к внешней поверхности жидкости, передается всем точкам этой жидкости по всем направлениям одинаково
- б) давление, приложенное к внешней поверхности жидкости, передается всем точкам этой жидкости по всем направлениям согласно основному уравнению гидростатики
- в) давление, приложенное к внешней поверхности жидкости, увеличивается по мере удаления от свободной поверхности
- г) давление, приложенное к внешней поверхности жидкости равно сумме давлений, приложенных с других сторон рассматриваемого объема жидкости

**22. Часть периметра живого сечения, ограниченная твердыми стенками называется**

- а) мокрый периметр
- б) периметр контакта
- в) смоченный периметр
- г) гидравлический периметр

**23. Объем жидкости, протекающий за единицу времени через живое сечение называется**

- а) расход потока
- б) объемный поток
- в) скорость потока
- г) скорость расхода

**24. Отношение живого сечения к смоченному периметру называется**

- а) гидравлическая скорость потока
- б) гидродинамический расход потока
- в) расход потока
- г) гидравлический радиус потока

**25. Движение, при котором скорость и давление изменяются не только от координат пространства, но и от времени называется**

- а) ламинарным
- б) стационарным
- в) неустановившимся
- г) турбулентным

**26. Средняя скорость потока обозначается буквой**

- а)  $\chi$
- б)  $V$
- в)  $v$
- г)  $\omega$

**27. Уравнение неразрывности течений имеет вид**

- а)  $\omega_1 v_2 = \omega_2 v_1 = \text{const}$

- б)  $\omega_1 v_1 = \omega_2 v_2 = \text{const}$
- в)  $\omega_1 \omega_2 = v_1 v_2 = \text{const}$
- г)  $\omega_1 / v_1 = \omega_2 / v_2 = \text{const}$

**28. Потерянная высота характеризует**

- а) степень изменения давления
- б) степень сопротивления трубопровода
- в) направление течения жидкости в трубопроводе
- г) степень изменения скорости жидкости

**29. Для измерения расхода жидкости используется**

- а) трубка Пито
- б) расходомер Пито
- в) расходомер Вентури
- г) пьезометр

**30. Турбулентный режим движения жидкости это**

- а) режим, при котором частицы жидкости сохраняют определенный строй (движутся послойно)
- б) режим, при котором частицы жидкости перемещаются в трубопроводе бессистемно
- в) режим, при котором частицы жидкости двигаются как послойно так и бессистемно
- г) режим, при котором частицы жидкости двигаются послойно только в центре трубопровода

**31. При каком режиме движения жидкости в трубопроводе пульсация скоростей и давлений не происходит?**

- а) при отсутствии движения жидкости
- б) при спокойном
- в) при турбулентном
- г) при ламинарном

**32. При каком режиме движения жидкости в трубопроводе наблюдается пульсация скоростей и давлений в трубопроводе?**

- а) при ламинарном
- б) при скоростном
- в) при турбулентном
- г) при отсутствии движения жидкости

**33. При ламинарном движении жидкости в трубопроводе наблюдаются следующие явления**

- а) пульсация скоростей и давлений
- б) отсутствие пульсации скоростей и давлений
- в) пульсация скоростей и отсутствие пульсации давлений
- г) пульсация давлений и отсутствие пульсации скоростей

**34. При турбулентном движении жидкости в трубопроводе наблюдаются следующие явления**

- а) пульсация скоростей и давлений
- б) отсутствие пульсации скоростей и давлений
- в) пульсация скоростей и отсутствие пульсации давлений
- г) пульсация давлений и отсутствие пульсации скоростей

	<p><b>35. Где скорость движения жидкости максимальна при турбулентном режиме?</b></p> <p>а) у стенок трубопровода  б) в центре трубопровода  в) может быть максимальна в любом месте  г) все частицы движутся с одинаковой скоростью</p> <p><b>36. При Re 4000 зона:</b></p> <p>а) ламинарного режима  б) переходная  в) турбулентного режима  г) кавитационная</p> <p><b>37. Уровень жидкости в трубке Пито поднялся на высоту <math>H = 15</math> см. Чему равна скорость жидкости в трубопроводе</b></p> <p>а) 2,94 м/с  б) 17,2 м/с  в) 1,72 м/с  г) 8,64 м/с</p> <p><b>38. От каких параметров зависит значение числа Рейнольдса?</b></p> <p>а) от диаметра трубопровода, кинематической вязкости жидкости и скорости движения жидкости  б) от расхода жидкости, от температуры жидкости, от длины трубопровода  в) от динамической вязкости, от плотности и от скорости движения жидкости  г) от скорости движения жидкости, от шероховатости стенок трубопровода, от вязкости жидкости</p>
--	---

**Описание шкалы оценивания:**

*Оценка:* зачтено

*Описание характеристики выполнения знания:* Оценка "зачтено" выставляется если задание выполнено правильно или с незначительными недочетами

*Оценка:* не зачтено

*Описание характеристики выполнения знания:* Оценка "не зачтено" выставляется если задание не выполнено в отведенный срок или результат не соответствует заданию

**КМ-2. Контрольная работа. Гидростатика. Силы давления на плоские и криволинейные стенки. Уравнение Бернулли: расчет трубопроводов с учетом потерь по длине и местных сопротивлений**

**Формы реализации:** Письменная работа

**Тип контрольного мероприятия:** Контрольная работа

**Вес контрольного мероприятия в БРС:** 10

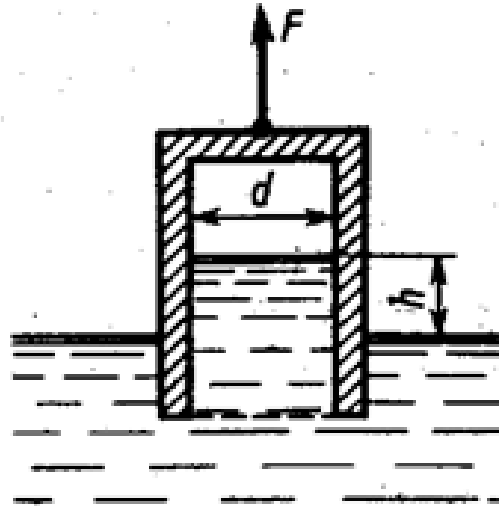
**Процедура проведения контрольного мероприятия:** Решение задачи по заданным вариантам

**Краткое содержание задания:**

Решить задачу в соответствии с полученным заданием

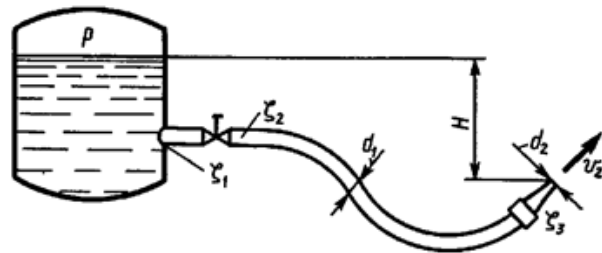
**Контрольные вопросы/задания:**

Знать: базовые понятия, гипотезы и определения в области исследования течений жидкости и газа



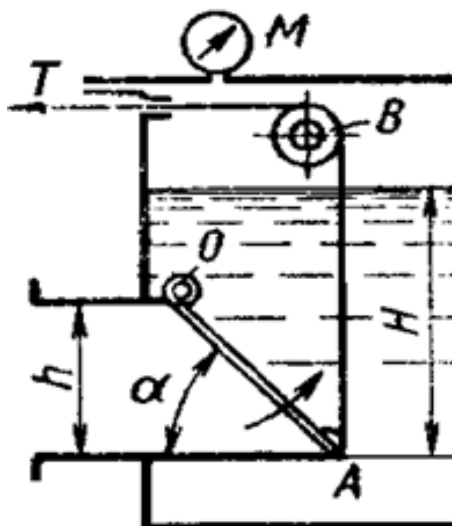
1.

Определить абсолютное давление на поверхности жидкости в сосуде и высоту  $h$ , если атмосферное давление соответствует  $h_a=740$  мм рт. ст., поддерживающая сила  $F=10$  Н, вес сосуда  $G=2$  Н, а его диаметр  $d=60$  мм. Толщиной стенки сосуда пренебречь. Плотность жидкости  $\gamma=1000$  кг/м<sup>3</sup>.



2.

Определить давление в напорном баке  $p$ , необходимое для получения скорости истечения из брандспойта  $v_2=20$  м/с. Длина шланга  $l=20$  м; диаметр  $d_1=20$  мм; диаметр выходного отверстия брандспойта  $d_2=10$  мм. Высота уровня воды в баке над отверстием бран-дспойта  $H=5$  м. Учет местные гидравлические сопротивления при входе в трубу  $V_1=0,5$ ; в кране  $V_2=3,5$ ; в брандспойте  $V_3=0,1$ , который отнесен к скорости  $v_2$ . Шланг считать гидравлически гладким. Вязкость воды  $\nu=0,01$  Ст



3. Поворотный клапан  $AO$  закрывает выход из бензохранилища в трубу квадратного сечения со стороной  $h = 0,3$  м. Прямоугольная пластина клапана опирается на срез трубы, сделанный под углом  $\alpha = 45^\circ$ . В трубе жидкость отсутствует. Определить (без учета трения в опоре  $O$  клапана и в ролике  $B$ ) силу натяжения троса, необходимую для открытия клапана, если уровень бензина  $H = 0,85$  м, а давление над ним по манометру  $M = 5$  кПа. Плотность бензина  $\rho = 700$  кг/м<sup>3</sup>

#### Описание шкалы оценивания:

Оценка: 5

Нижний порог выполнения задания в процентах: 70

Описание характеристики выполнения знания: Контрольная работа считается выполненной на оценку «отлично», если на все вопросы даны правильные ответы

Оценка: 4

Нижний порог выполнения задания в процентах: 60

Описание характеристики выполнения знания: Контрольная работа считается выполненной на оценку «хорошо», если на три вопроса даны правильные ответы

Оценка: 3

Нижний порог выполнения задания в процентах: 50

Описание характеристики выполнения знания: Контрольная работа считается выполненной на оценку «удовлетворительно», если на два вопроса даны правильные ответы

#### КМ-3. Расчетное задание. Гидростатика. Силы давления на плоские и криволинейные стенки. Одномерные течения вязкой жидкости

Формы реализации: Письменная работа

Тип контрольного мероприятия: Расчетно-графическая работа

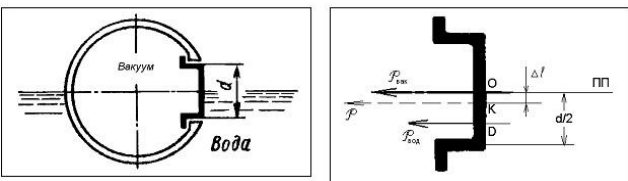
Вес контрольного мероприятия в БРС: 40

Процедура проведения контрольного мероприятия: Расчетное задание выполняется в форме домашнего задания

### Краткое содержание задания:

Выполнить расчетное задание на листах формата А4, ответив на все поставленные в тексте расчетного задания вопросы

### Контрольные вопросы/задания:

Уметь: выбирать модель реального потока жидкости и газа; составлять и решать соответствующие выбранной модели уравнения движения	 <p>1. Аппарат, плавающий на поверхности воды (<math>\rho = 1020 \text{ кг/м}^3</math>), имеет люк, закрытый изнутри плоской крышкой диаметром <math>d = 0.8 \text{ м}</math>. Определить силу давления <math>P</math> на крышку, если внутри аппарата вакуум <math>p = 2 \text{ кПа}</math>. Найти расстояние <math>D</math> линии действия этой силы до оси люка</p>
--	--

### Описание шкалы оценивания:

Оценка: 5

Нижний порог выполнения задания в процентах: 70

Описание характеристики выполнения знания: Расчетное задание считается выполненным на оценку «отлично», если алгоритм расчета правильный и экономичный, программа расчета составлена верно, проведена отладка, те-стовые расчеты верны, программа имеет удобный интерфейс, и расчетная записка дает полное представление о проделанной работе

Оценка: 4

Нижний порог выполнения задания в процентах: 60

Описание характеристики выполнения знания: Расчетное задание считается выполненным на оценку «хорошо», если алгоритм расчета правильный, программа расчета составлена верно, проведена отладка, тестовые расчеты верны, но есть замечания по интерфейсу. Расчетная записка в целом дает представление о проделанной работе

Оценка: 3

Нижний порог выполнения задания в процентах: 50

Описание характеристики выполнения знания: Расчетное задание считается выполненным на оценку «удовлетворительно», если алгоритм расчета правильный, программа расчета и интерфейс имеют замечания, проведена отладка, тестовые расчеты выполнены. Расчетная записка имеет замечания

### КМ-4. Защита лабораторных работ

Формы реализации: Защита задания

Тип контрольного мероприятия: Лабораторная работа

Вес контрольного мероприятия в БРС: 40

Процедура проведения контрольного мероприятия: Допуск к лабораторной работе и защита лабораторных работ входят в объем лабораторных работ

### Краткое содержание задания:

Описания лабораторных работ и бланки протоколов находятся на сайте кафедры Гидромеханики и гидравлических машин: <http://ggm.mpei.ru/stud.html>

**Контрольные вопросы/задания:**

Уметь: проводить расчетные и экспериментальные исследования, проводить обработку и анализ результатов	<ol style="list-style-type: none"><li>1.Измерение гидростатических давлений</li><li>2.Исследование смены режимов течения</li><li>3.Определение степени турбулентности потока</li><li>4.Построение диаграммы уравнения Бернулли</li><li>5.Определение коэффициентов кинетической энергии и количества движения</li><li>6.Гидравлическое сопротивление по длине напорного трубопровода круглого сечения</li><li>7.Определение коэффициента местного сопротивления при внезапном осесимметричном расширении трубопровода</li></ol>
---	---

**Описание шкалы оценивания:**

*Оценка: зачтено*

*Описание характеристики выполнения знания: Оценка "зачтено" выставляется если задание выполнено правильно или с незначительными недочетами*

*Оценка: не зачтено*

*Описание характеристики выполнения знания: Оценка "не зачтено" выставляется если задание не выполнено в отведенный срок или результат не соответствует заданию*

# СОДЕРЖАНИЕ ОЦЕНОЧНЫХ СРЕДСТВ ПРОМЕЖУТОЧНОЙ АТТЕСТАЦИИ

6 семестр

Форма промежуточной аттестации: Экзамен

Пример билета

1. Сложное движение жидкой частицы. Теорема Коши-Гельмгольца. Скорости угловых и линейных деформаций.
2. Потери на местных гидравлических сопротивлениях. Структура формул. Коэффициент гидравлического сопротивления. Примеры. Задача

Процедура проведения

Проводится в устной форме по билетам в виде подготовки и изложения развернутого ответа. Время на подготовку ответа – 60 минут

**I. Перечень компетенций/индикаторов и контрольных вопросов проверки результатов освоения дисциплины**

**1. Компетенция/Индикатор:** ИД-7<sub>ОПК-3</sub> Оценка условий работы строительных конструкций, оценка взаимного влияния объектов строительства и окружающей среды

Вопросы, задания

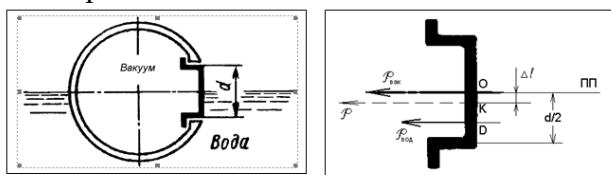
- 1.1. Вывод основной формулы гидростатики
2. Смысл коэффициентов  $\alpha$  и  $\alpha_0$ ; их связь между собой
3. Задача
2. Силовое воздействие установившегося потока несжимаемой жидкости на твердую поверхность
2. Линии и трубки тока. Расход жидкости.
3. Задача
- 3.1. Ламинарное течение вязкой жидкости в круглой трубе. Вывод формул для скорости и давления.
2. Параметры торможения; критическая скорость одномерного потока газа. Скорость звука в адиабатном потоке.
3. Задача
- 4.1. Вывод уравнений количества движения и момента количества движения
2. Безвихревые течения. Потенциал скорости.
3. Задача

Материалы для проверки остаточных знаний

1. Аппарат, плавающий на поверхности воды ( $\rho = 1020 \text{ кг/м}^3$ ), имеет люк, закрытый изнутри плоской крышкой диаметром  $d = 0.8 \text{ м}$ .

Определить силу давления  $P$  на крышку, если внутри аппарата вакуум  $p = 2 \text{ кПа}$ .

Найти расстояние  $D$  линии действия этой силы до оси люка.



Верный ответ: Сила давления на крышку  $P = P_{\text{вак}} + P_{\text{вод}}$ . Сила, обусловленная наличием вакуума внутри аппарата:  $P_{\text{вак}} = p \cdot F_k$ , где площадь крышки  $F_k = \pi d^2/4$ ;



Сила давления воды:  $R_{вод} = \rho g h c F_{см}$ , где площадь смоченной поверхности крышки  $F_{см} = F_k/2 = \pi d^2/8$ , расстояние от пьезометрической плоскости ПП до центра тяжести  $h_c = (2d)/(3\pi) T = \rho g 2d/3\pi \cdot [\pi d]^2/8 = (\rho g d^3)/\sqrt{12}$ ; аким образом,  $I = (\pi [pd]^2)/4 + (\rho g d^3)/\sqrt{12} = (d^2(3\pi\rho + \rho g d))/\sqrt{12}$ ; так, сила давления на крышку: Определение расстояния  $\Delta l$  линии действия результирующей силы до оси люка. Найдем координату точки приложения силы  $R_{вод}$ : Если К – точка приложения результирующей силы,  $OD = h_c + J_c / (h_c \cdot F_{см}) = 2d/3\pi + ((9\pi^2 - \sqrt{64}) / (\sqrt{72}\pi) (d/2)^4) / (2d/3\pi \cdot [\pi d]^2/8) = 2d/3\pi + ((9\pi^2 - \sqrt{64})d) / (\sqrt{96}\pi) = (9\pi^2 d) / (\sqrt{96}\pi) = 3\pi d / \sqrt{32}$ ; то из уравнения моментов  $\Delta l MK = R_{вак}OK - R_{вод}KD$  следует, что линия действия делит отрезок OD на части, обратно пропорциональные силам  $R_{вак}$  и  $R_{вод}$ , и  $R_{вод}/R_{вак} = OK/KD = \rho g d / (3\pi\rho) \pi k$ .  $OK + KD = OD$ , тогда  $OK + OK/k = OD$ ,  $OK = k \pi OD / (1+k)$ ; В конечном итоге получим:  $\Delta l = OK = (3\pi\rho g d^2) / \sqrt{32} (3\pi\rho + \rho g d)$ ; Подставив численные значения, получим:  $P = 1432 \text{ Н}$ ,  $\Delta l = 0,07 \text{ м}$ .

## II. Описание шкалы оценивания

Оценка: 5

Нижний порог выполнения задания в процентах: 70

Описание характеристики выполнения знания: Оценка «ОТЛИЧНО» выставляется студенту, правильно выполнившему практическое задание, который показал при ответе на вопросы экзаменационного билета и на дополнительные вопросы, что владеет материалом изученной дисциплины, свободно применяет свои знания для объяснения различных явлений и решения задач

Оценка: 4

Нижний порог выполнения задания в процентах: 60

Описание характеристики выполнения знания: Оценка «ХОРОШО» выставляется студенту, правильно выполнившему практическое задание и в основном правильно ответившему на вопросы экзаменационного билета и на дополнительные вопросы, но допустившему при этом не принципиальные ошибки

Оценка: 3

Нижний порог выполнения задания в процентах: 50

Описание характеристики выполнения знания: Оценка «УДОВЛЕТВОРИТЕЛЬНО» выставляется студенту, который в ответах на вопросы экзаменационного билета допустил существенные и даже грубые ошибки, но затем исправил их сам, а также не выполнил практическое задание из экзаменационного билета, но либо наметил правильный путь его выполнения, либо по указанию экзаменатора решил другую задачу из того же раздела дисциплины

## III. Правила выставления итоговой оценки по курсу

Для оценки за освоение дисциплины используется система БАРС