

**Министерство науки и высшего образования РФ
Федеральное государственное бюджетное образовательное учреждение
высшего образования
«Национальный исследовательский университет «МЭИ»**

Направление подготовки/специальность: 08.03.01 Строительство

**Наименование образовательной программы: Промышленное, гражданское и энергетическое
строительство**

Уровень образования: высшее образование - бакалавриат

Форма обучения: Заочная

**Оценочные материалы
по дисциплине
Инженерная и компьютерная графика**

**Москва
2023**

ОЦЕНОЧНЫЕ МАТЕРИАЛЫ РАЗРАБОТАЛ:

Преподаватель

(должность)

	Подписано электронной подписью ФГБОУ ВО «НИУ «МЭИ»	
	Сведения о владельце ЦЭП МЭИ	
	Владелец	Боброва Т.А.
	Идентификатор	R10a3ead7-BobrovaTA-9d32e8f9

(подпись)

Т.А. Боброва

(расшифровка
подписи)

СОГЛАСОВАНО:

Заведующий
выпускающей кафедры

(должность, ученая степень, ученое
звание)

	Подписано электронной подписью ФГБОУ ВО «НИУ «МЭИ»	
	Сведения о владельце ЦЭП МЭИ	
	Владелец	Саинов М.П.
	Идентификатор	R44cf1cc8-SainovMP-e2adb419

(подпись)

М.П. Саинов

(расшифровка
подписи)

ОБЩАЯ ЧАСТЬ

Оценочные материалы по дисциплине предназначены для оценки: достижения обучающимися запланированных результатов обучения по дисциплине, этапа формирования запланированных компетенций и уровня освоения дисциплины.

Оценочные материалы по дисциплине включают оценочные средства для проведения мероприятий текущего контроля успеваемости и промежуточной аттестации.

Формируемые у обучающегося компетенции:

1. ОПК-1 Способен решать задачи профессиональной деятельности на основе использования теоретических и практических основ естественных и технических наук, а также математического аппарата
ИД-9 Решение инженерно-геометрических задач графическими способами
2. ОПК-2 Способен понимать принципы работы современных информационных технологий и использовать их для решения задач профессиональной деятельности
ИД-4 Применение прикладного программного обеспечения для разработки и оформления технической документации

и включает:

для текущего контроля успеваемости:

Форма реализации: Компьютерное задание

1. Тест "Виды. Поверхности" (Тестирование)
2. Тест "Разрезы. Размеры" (Тестирование)

Форма реализации: Письменная работа

1. Выполнение ИГР ч. 5 "Правила оформления конструкторской документации" (Решение задач)
2. Выполнение ИГР, ч. 1 «Комплексный чертёж» (Решение задач)
3. Выполнение ИГР, ч. 2 «Виды. Поверхности» (Решение задач)
4. Выполнение ИГР, ч. 3 «Пересечение поверхностей» (Решение задач)
5. Выполнение ИГР, ч. 4 «Разрезы и сечения» (Решение задач)
6. Контрольная работа "Пересечение поверхностей" (Контрольная работа)

БРС дисциплины

2 семестр

Раздел дисциплины	Веса контрольных мероприятий, %								
	Индекс КМ:	КМ-1	КМ-2	КМ-3	КМ-4	КМ-5	КМ-6	КМ-7	КМ-8
	Срок КМ:	3	7	10	15	15	7	15	11
Методы проецирования. Геометрическое черчение. Комплексный чертёж									
Комплексный чертёж	+								
Поверхности и тела как базовые геометрические элементы формы объектов 2D и 3D модели объектов.									

Плоские сечения поверхностей								
Виды. Поверхности			+			+		
Тест "Виды. Поверхности"			+			+		
Взаимное пересечение поверхностей								
Частный и общий случай пересечения поверхностей		+	+					
Контрольная работа "Пересечение поверхностей"								+
Сечения и разрезы. Параметризация чертежа геометрического объекта								
Разрезы. Размеры.							+	
Тест "Разрезы. Размеры"							+	
Правила оформления конструкторской документации								
Схема электрическая принципиальная.					+			
Рабочий чертеж детали				+				
Вес КМ:	5	15	15	10	10	10	15	20

\$Общая часть/Для промежуточной аттестации\$

СОДЕРЖАНИЕ ОЦЕНОЧНЫХ СРЕДСТВ ТЕКУЩЕГО КОНТРОЛЯ

I. Оценочные средства для оценки запланированных результатов обучения по дисциплине, соотнесенных с индикаторами достижения компетенций

Индекс компетенции	Индикатор	Запланированные результаты обучения по дисциплине	Контрольная точка
ОПК-1	ИД-9 _{ОПК-1} Решение инженерно-геометрических задач графическими способами	<p>Знать:</p> <ul style="list-style-type: none"> –методы построения чертежей пространственных объектов, способы изображения на чертеже прямых и кривых линий, поверхностей <p>Уметь:</p> <ul style="list-style-type: none"> –выполнять чертежи простых объектов –решать инженерно-геометрические и строительные задачи графическими способами –выполнять чертежи простых объектов с помощью информационных и компьютерных технологий 	<p>Выполнение ИГР, ч. 1 «Комплексный чертеж» (Решение задач)</p> <p>Выполнение ИГР, ч. 3 «Пересечение поверхностей» (Решение задач)</p> <p>Выполнение ИГР ч. 5 "Правила оформления конструкторской документации" (Решение задач)</p> <p>Тест "Виды. Поверхности" (Тестирование)</p> <p>Контрольная работа "Пересечение поверхностей" (Контрольная работа)</p>
ОПК-2	ИД-4 _{ОПК-2} Применение прикладного программного обеспечения для разработки и оформления	<p>Знать:</p> <ul style="list-style-type: none"> –требования стандартов Единой системы конструкторской документации (ЕСКД) к 	<p>Выполнение ИГР, ч. 2 «Виды. Поверхности» (Решение задач)</p> <p>Выполнение ИГР, ч. 3 «Пересечение поверхностей» (Решение задач)</p> <p>Выполнение ИГР, ч. 4 «Разрезы и сечения» (Решение задач)</p> <p>Тест "Разрезы. Размеры" (Тестирование)</p>

	технической документации	оформлению конструкторских документов Уметь: –представлять графически результат пересечения базовых поверхностей с использованием информационной и компьютерной технологий –выполнять чертежные и конструкторские работы с использованием пакетов САПР	
--	--------------------------	---	--

II. Содержание оценочных средств. Шкала и критерии оценивания

КМ-1. Выполнение ИГР, ч. 1 «Комплексный чертеж»

Формы реализации: Письменная работа

Тип контрольного мероприятия: Решение задач

Вес контрольного мероприятия в БРС: 5

Процедура проведения контрольного мероприятия: Защита решенной задачи

Краткое содержание задания:

Построить три вида модели детали



Контрольные вопросы/задания:

Уметь: –выполнять чертежи простых объектов	1.Построить 3 проекции точки, принадлежащей плоскости.
--	--

Описание шкалы оценивания:

Оценка: 5

Нижний порог выполнения задания в процентах: 95

Описание характеристики выполнения знания: Задание выполнено.

Оценка: 4

Нижний порог выполнения задания в процентах: 75

Описание характеристики выполнения знания: Задание выполнено с незначительными ошибками.

Оценка: 3

Нижний порог выполнения задания в процентах: 50

Описание характеристики выполнения знания: Задание выполнено в большей степени верно.

КМ-2. Выполнение ИГР, ч. 2 «Виды. Поверхности»

Формы реализации: Письменная работа

Тип контрольного мероприятия: Решение задач

Вес контрольного мероприятия в БРС: 15

Процедура проведения контрольного мероприятия: Решение задач по теме

Краткое содержание задания:

1. Построить основные виды.
 2. На основных видах отметить проекции линии m и l .
 3. Построить дополнительный вид на отсек горизонтально-проецирующей плоскости γ .

Компьютер. графика: Бафрова Т.А., Каштанова Е.А.			ИГР № 3 Виды	Вср	Лист
Разработчик					
Проверил					

1. Построить три основных вида конуса, усеченного плоскостями и дополнительный вид на отсек плоскости.
 2. Построить три основных вида сферы, усеченного плоскостями.

Компьютер. графика: Бафрова Т.А., Каштанова Е.А.			ИГР № 5 Поверхности	Вср	Лист
Разработчик					
Проверил					

Построить 3 вида заданных поверхностей

Контрольные вопросы/задания:

Уметь: —представлять графически результат пересечения базовых поверхностей с использованием информационной и компьютерной технологий	1.Построить проекции точки, принадлежащей поверхности.
--	--

Описание шкалы оценивания:

Оценка: 5
 Нижний порог выполнения задания в процентах: 95
 Описание характеристики выполнения знания: Задание выполнено.
 Оценка: 4
 Нижний порог выполнения задания в процентах: 75

Описание характеристики выполнения знания: Задание выполнено с незначительными ошибками.

Оценка: 3

Нижний порог выполнения задания в процентах: 50

Описание характеристики выполнения знания: Задание выполнено в большей степени верно.

КМ-3. Выполнение ИГР, ч. 3 «Пересечение поверхностей»

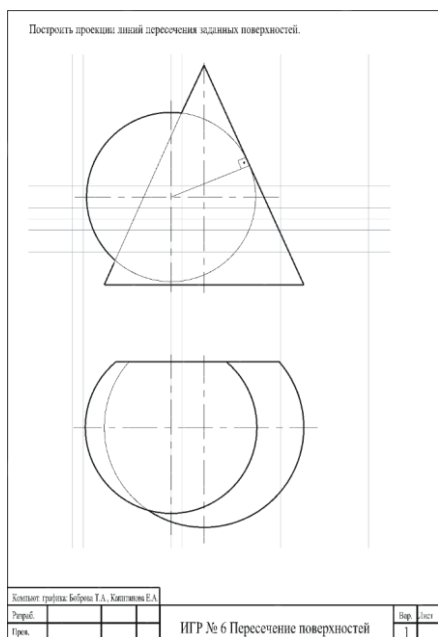
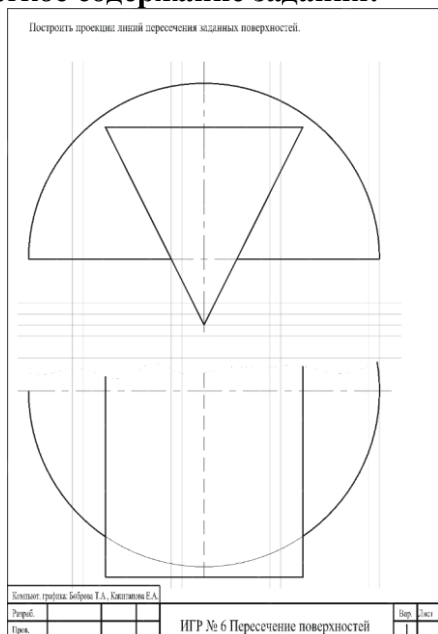
Формы реализации: Письменная работа

Тип контрольного мероприятия: Решение задач

Вес контрольного мероприятия в БРС: 15

Процедура проведения контрольного мероприятия: Решение задач по теме

Краткое содержание задания:



Достроить недостающие линии пересечения заданных поверхностей

Контрольные вопросы/задания:

Знать: –методы построения чертежей пространственных объектов, способы изображения на чертеже прямых и кривых линий, поверхностей	1.Каким методом можно решать эту задачу?
Уметь: –представлять графически результат пересечения базовых поверхностей с использованием информационной и компьютерной технологий	1.Построить проекции заданной точки

Описание шкалы оценивания:

Оценка: 5

Нижний порог выполнения задания в процентах: 95

Описание характеристики выполнения знания: Задание выполнено.

Оценка: 4

Нижний порог выполнения задания в процентах: 75

Описание характеристики выполнения знания: Задание выполнено с незначительными ошибками.

Оценка: 3

Нижний порог выполнения задания в процентах: 50

Описание характеристики выполнения знания: Задание выполнено в большей степени верно.

КМ-4. Выполнение ИГР, ч. 4 «Разрезы и сечения»

Формы реализации: Письменная работа

Тип контрольного мероприятия: Решение задач

Вес контрольного мероприятия в БРС: 10

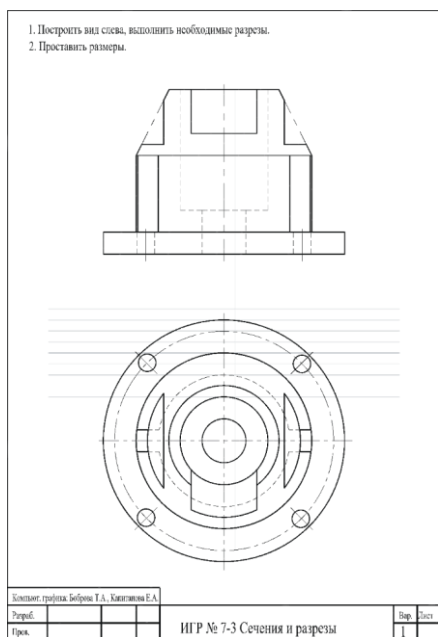
Процедура проведения контрольного мероприятия: Решение задач по теме

Краткое содержание задания:

1. Построить вид слева, выполнить фронтальный и профильный разрезы.
 2. Построить наклонное сечение в натуральную величину.
 3. Проставить размеры.

Составитель: преподаватель Боброва Т.А., Копылова Е.А.				Итого	Зачет
Решил:				1	
Проц:					

ИГР № 7-2 Сечения и разрезы



По двум заданным видам построить третий, выполнить разрезы, проставить размеры

Контрольные вопросы/задания:

Уметь: –выполнять чертежные и конструкторские работы с использованием пакетов САПР	1.Построить 3 проекции точки
--	------------------------------

Описание шкалы оценивания:

Оценка: 5

Нижний порог выполнения задания в процентах: 95

Описание характеристики выполнения знания: Задание выполнено.

Оценка: 4

Нижний порог выполнения задания в процентах: 75

Описание характеристики выполнения знания: Задание выполнено с незначительными ошибками.

Оценка: 3

Нижний порог выполнения задания в процентах: 50

Описание характеристики выполнения знания: Задание выполнено в большей степени верно.

КМ-5. Выполнение ИГР ч. 5 "Правила оформления конструкторской документации"

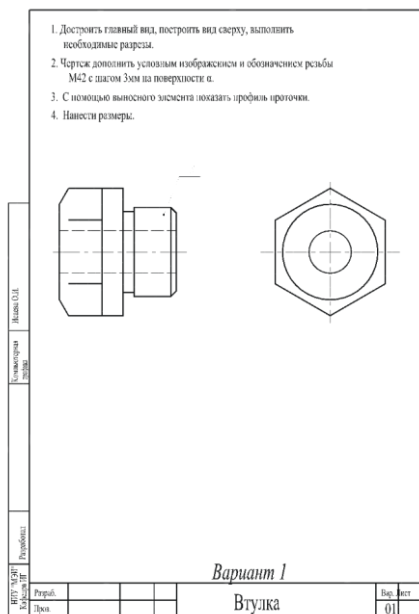
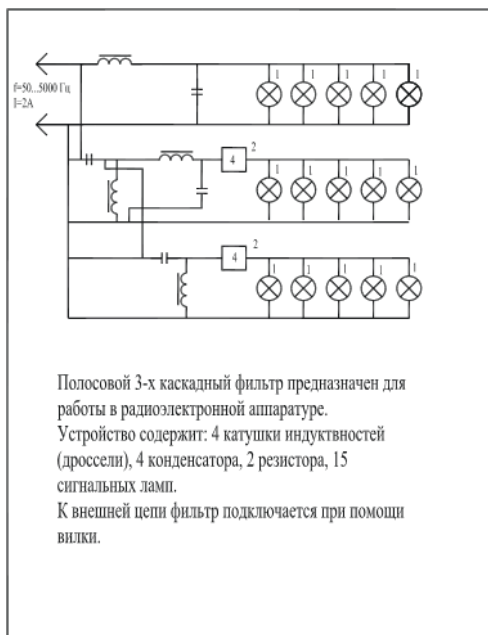
Формы реализации: Письменная работа

Тип контрольного мероприятия: Решение задач

Вес контрольного мероприятия в БРС: 10

Процедура проведения контрольного мероприятия: Выполнение конструкторских документов

Краткое содержание задания:



Оформить схему электрическую и рабочий чертеж детали

Контрольные вопросы/задания:

<p>Уметь: –выполнять чертежи простых объектов с помощью ин-формационных и компьютерных технологий</p>	<p>1.Оформить изображение резьбы</p>
---	--------------------------------------

Описание шкалы оценивания:

Оценка: 5

Нижний порог выполнения задания в процентах: 95

Описание характеристики выполнения знания: Задание выполнено.

Оценка: 4

Нижний порог выполнения задания в процентах: 75

Описание характеристики выполнения знания: Задание выполнено с незначительными ошибками.

Оценка: 3

Нижний порог выполнения задания в процентах: 50

Описание характеристики выполнения знания: Задание выполнено в большей степени верно.

КМ-6. Тест "Виды. Поверхности"

Формы реализации: Компьютерное задание

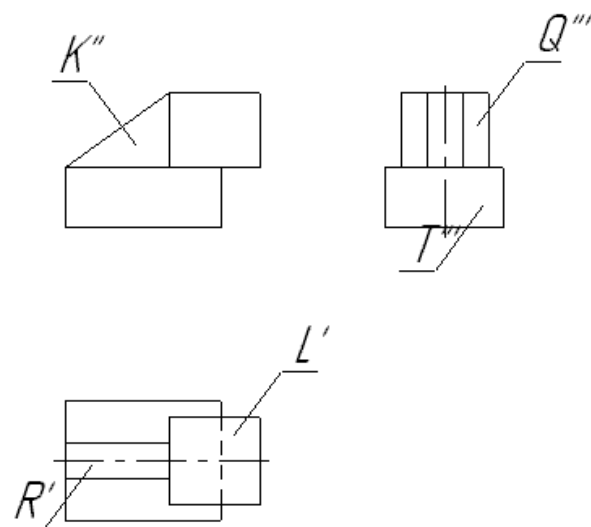
Тип контрольного мероприятия: Тестирование

Вес контрольного мероприятия в БРС: 10

Процедура проведения контрольного мероприятия: Тестирование в СДО "Прометей"

Краткое содержание задания:

Прохождение теста



Какая из плоскостей является фронтально-проецирующей?

Контрольные вопросы/задания:

Знать: –методы построения чертежей пространственных объектов, способы изображения на чертеже прямых и кривых линий, поверхностей

1. Как называются и как взаимно располагаются плоскости проекции?
2. Какие координаты на чертеже определяют горизонтальную, фронтальную и профильную проекции точки?

Описание шкалы оценивания:

Оценка: 5

Нижний порог выполнения задания в процентах: 85

Описание характеристики выполнения знания: Правильные ответы даны на 85 и более процентов вопросов.

Оценка: 4

Нижний порог выполнения задания в процентах: 75

Описание характеристики выполнения знания: Правильные ответы даны на от 75 до 84 процентов вопросов.

Оценка: 3

Нижний порог выполнения задания в процентах: 50

Описание характеристики выполнения знания: Правильные ответы даны на от 50 до 74 процентов вопросов.

КМ-7. Тест "Разрезы. Размеры"

Формы реализации: Компьютерное задание

Тип контрольного мероприятия: Тестирование

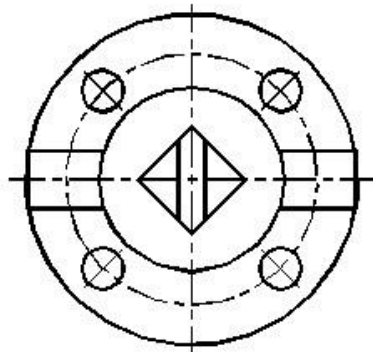
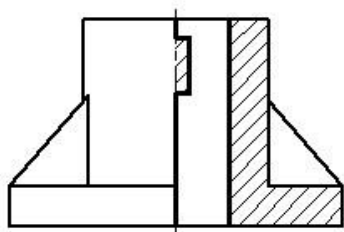
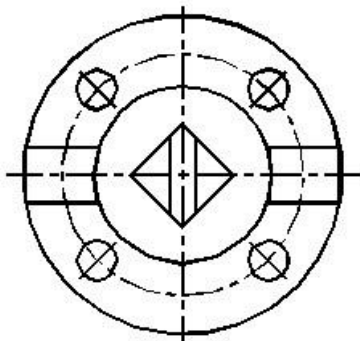
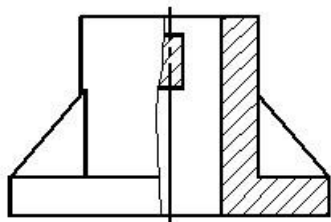
Вес контрольного мероприятия в БРС: 15

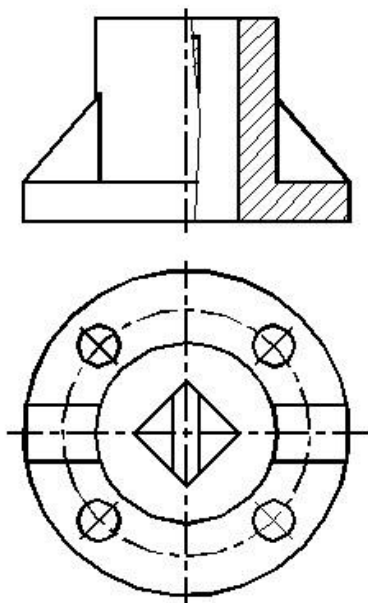
Процедура проведения контрольного мероприятия: Тест в СДО "Прометей"

Краткое содержание задания:

Выполнить тестовое задание

Какое изображение выполнено верно?





Контрольные вопросы/задания:

<p>Знать: –требования стандартов Единой системы конструкторской документации (ЕСКД) к оформлению конструкторских документов</p>	<ol style="list-style-type: none"> 1. Какое изображение называется <i>сечением</i>? 2. Какое изображение называется <i>разрезом</i>?
---	--

Описание шкалы оценивания:

Оценка: 5

Нижний порог выполнения задания в процентах: 85

Описание характеристики выполнения знания: Правильные ответы даны на 85 и более процентов вопросов.

Оценка: 4

Нижний порог выполнения задания в процентах: 75

Описание характеристики выполнения знания: Правильные ответы даны на от 75 до 84 процентов вопросов.

Оценка: 3

Нижний порог выполнения задания в процентах: 50

Описание характеристики выполнения знания: Правильные ответы даны на от 50 до 74 процентов вопросов.

КМ-8. Контрольная работа "Пересечение поверхностей"

Формы реализации: Письменная работа

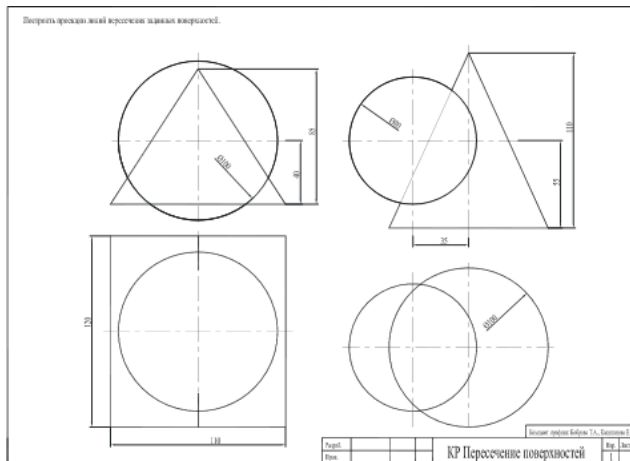
Тип контрольного мероприятия: Контрольная работа

Вес контрольного мероприятия в БРС: 20

Процедура проведения контрольного мероприятия: Решение предложенного задания

Краткое содержание задания:

Достроить недостающие линии пересечения



Контрольные вопросы/задания:

Уметь: –решать инженерно-геометрические и строительные задачи графическими способами

1.Какой поверхности принадлежит точка?

Описание шкалы оценивания:

Оценка: 5

Нижний порог выполнения задания в процентах: 95

Описание характеристики выполнения знания: Задание выполнено.

Оценка: 4

Нижний порог выполнения задания в процентах: 75

Описание характеристики выполнения знания: Задание выполнено с незначительными ошибками.

Оценка: 3

Нижний порог выполнения задания в процентах: 50

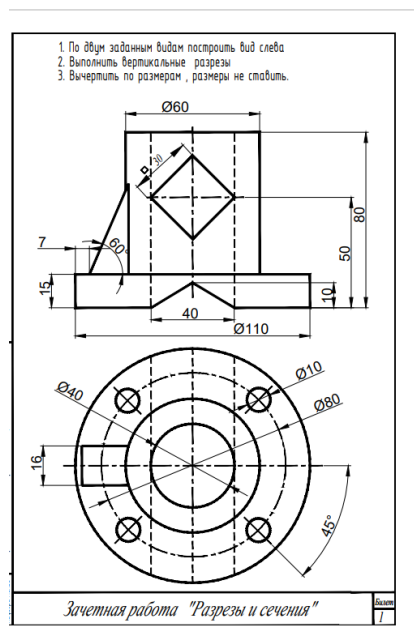
Описание характеристики выполнения знания: Задание выполнено в большей степени верно.

СОДЕРЖАНИЕ ОЦЕНОЧНЫХ СРЕДСТВ ПРОМЕЖУТОЧНОЙ АТТЕСТАЦИИ

2 семестр

Форма промежуточной аттестации: Зачет с оценкой

Пример билета



Процедура проведения

Решение задачи

1. Перечень компетенций/индикаторов и контрольных вопросов проверки результатов освоения дисциплины

1. Компетенция/Индикатор: ИД-9_{ОПК-1} Решение инженерно-геометрических задач графическими способами

Вопросы, задания

1. В каких случаях и как обозначаются плоскости разрезов?
2. В каких случаях выполняются полные разрезы?
3. В каких случаях выполняются частичные разрезы?
4. В каких случаях применяются местные разрезы?
5. Изображение тонких стенок в продольном разрезе.
6. Изображение тонких стенок в поперечном разрезе.
7. Как в разрезе оформляются отверстия, равномерно расположенные по окружности?

Материалы для проверки остаточных знаний

1. Какая линия получается при пересечении прямого кругового цилиндра плоскостью, наклонной относительно его оси?

Ответы:

Прямая

Окружность

Эллипс

Верный ответ: Эллипс

2.Какое количество основных видов устанавливает ГОСТ ЕСКД?

Ответы:

- 2
- 3
- 6

Верный ответ: 6

3.Какие точки модели называются *конкурирующими* при проецировании?

Ответы:

Точки, расположенные на одном проекционном луче.

Точки, проекции которых попадают в одну точку.

Верный ответ: Точки, расположенные на одном проекционном луче.

4. Как называются плоскости проекции?

Ответы:

Фронтальная, горизонтальная, профильная.

Спереди, сверху, слева.

Верный ответ: Фронтальная, горизонтальная, профильная.

5.Как на чертежах изображается резьба?

Ответы:

Тонкой линией по впадинам.

В виде полного профиля.

Верный ответ: Тонкой линией по впадинам.

2. Компетенция/Индикатор: ИД-4_{ОПК-2} Применение прикладного программного обеспечения для разработки и оформления технической документации

Вопросы, задания

- 1.По двум заданным видам построить вид слева.
- 2.Выполнить вертикальные разрезы.
- 3.Оформить разрезы в соответствии с ГОСТ ЕСКД.
- 4.Построить линии пересечения внешних поверхностей.
- 5.Построить линии пересечения внутренних поверхностей.

Материалы для проверки остаточных знаний

1.Как оформляется ребро жесткости в продольном разрезе?

Ответы:

Режется и штрихуется, как обычно.

Никак не оформляется.

Режется, но не штрихуется.

Верный ответ: Режется, но не штрихуется.

2.С какой целью применяются разрезы?

Ответы:

Чтобы избавиться от линий невидимого контура

Для удобства простановки размеров

Для того, чтобы показать внутреннее устройство изделия

Верный ответ: Для того, чтобы показать внутреннее устройство изделия

3.Какой метод применяется для решения задачи, где пересекаются две поверхности вращения, оси которых пересекаются?

Ответы:

Метод посредников

Метод посредников-плоскостей

Метод посредников-сфер

Верный ответ: Метод посредников-сфер

4.Расшифруйте код схемы "ЭЗ"

Ответы:

Электрическая принципиальная

Энергетическая заполненная

Верный ответ: Электрическая принципиальная

II. Описание шкалы оценивания

Оценка: 5

Нижний порог выполнения задания в процентах: 95

Описание характеристики выполнения знания: Задание выполнено.

Оценка: 4

Нижний порог выполнения задания в процентах: 75

Описание характеристики выполнения знания: Задание выполнено с незначительными ошибками.

Оценка: 3

Нижний порог выполнения задания в процентах: 50

Описание характеристики выполнения знания: Задание выполнено в большей степени верно.

III. Правила выставления итоговой оценки по курсу

Оценка определяется по совокупности результатов текущего контроля успеваемости в соответствии с Положением о балльно-рейтинговой системе для студентов НИУ «МЭИ» на основании семестровой и зачетной составляющих.