

**Министерство науки и высшего образования РФ
Федеральное государственное бюджетное образовательное учреждение
высшего образования
«Национальный исследовательский университет «МЭИ»**

Направление подготовки/специальность: 08.03.01 Строительство

**Наименование образовательной программы: Промышленное, гражданское и энергетическое
строительство**

Уровень образования: высшее образование - бакалавриат

Форма обучения: Очная

**Оценочные материалы
по дисциплине
Инженерная и компьютерная графика**

**Москва
2022**

ОЦЕНОЧНЫЕ МАТЕРИАЛЫ РАЗРАБОТАЛ:

Преподаватель

(должность)

	Подписано электронной подписью ФГБОУ ВО «НИУ «МЭИ»	
	Сведения о владельце ЦЭП МЭИ	
	Владелец	Боброва Т.А.
	Идентификатор	R10a3ead7-BobrovaTA-9d32e8f9

(подпись)

Т.А. Боброва

(расшифровка
подписи)

СОГЛАСОВАНО:

Руководитель
образовательной
программы

(должность, ученая степень, ученое
звание)

	Подписано электронной подписью ФГБОУ ВО «НИУ «МЭИ»	
	Сведения о владельце ЦЭП МЭИ	
	Владелец	Хохлов В.А.
	Идентификатор	Ra1a9d479-KhokhlovVA-e19a9074

(подпись)

В.А. Хохлов

(расшифровка
подписи)

Заведующий
выпускающей кафедры

(должность, ученая степень, ученое
звание)

	Подписано электронной подписью ФГБОУ ВО «НИУ «МЭИ»	
	Сведения о владельце ЦЭП МЭИ	
	Владелец	Саинов М.П.
	Идентификатор	R44cf1cc8-SainovMP-e2adb419

(подпись)

М.П. Саинов

(расшифровка
подписи)

ОБЩАЯ ЧАСТЬ

Оценочные материалы по дисциплине предназначены для оценки: достижения обучающимися запланированных результатов обучения по дисциплине, этапа формирования запланированных компетенций и уровня освоения дисциплины.

Оценочные материалы по дисциплине включают оценочные средства для проведения мероприятий текущего контроля успеваемости и промежуточной аттестации.

Формируемые у обучающегося компетенции:

1. ОПК-1 Способен решать задачи профессиональной деятельности на основе использования теоретических и практических основ естественных и технических наук, а также математического аппарата
ИД-9 Решение инженерно-геометрических задач графическими способами
2. ОПК-2 Способен понимать принципы работы современных информационных технологий и использовать их для решения задач профессиональной деятельности
ИД-4 Применение прикладного программного обеспечения для разработки и оформления технической документации

и включает:

для текущего контроля успеваемости:

Форма реализации: Компьютерное задание

1. Тест "Виды. Поверхности" (Тестирование)
2. Тест "Разрезы. Размеры" (Тестирование)

Форма реализации: Письменная работа

1. Выполнение ИГР ч. 5 "Правила оформления конструкторской документации" (Решение задач)
2. Выполнение ИГР, ч. 1 «Комплексный чертёж» (Решение задач)
3. Выполнение ИГР, ч. 2 «Виды. Поверхности» (Решение задач)
4. Выполнение ИГР, ч. 3 «Пересечение поверхностей» (Решение задач)
5. Выполнение ИГР, ч. 4 «Разрезы и сечения» (Решение задач)
6. Контрольная работа "Пересечение поверхностей" (Контрольная работа)

БРС дисциплины

1 семестр

Раздел дисциплины	Веса контрольных мероприятий, %								
	Индекс КМ:	КМ-1	КМ-2	КМ-3	КМ-4	КМ-5	КМ-6	КМ-7	КМ-8
	Срок КМ:	3	7	10	15	15	7	15	11
Методы проецирования. Геометрическое черчение. Комплексный чертёж									
Комплексный чертёж	+								
Поверхности и тела как базовые геометрические элементы формы объектов 2D и 3D модели объектов.									

Плоские сечения поверхностей								
Виды. Поверхности		+						
Тест "Виды. Поверхности"						+		
Взаимное пересечение поверхностей								
Частный и общий случай пересечения поверхностей			+					
Контрольная работа "Пересечение поверхностей"								+
Сечения и разрезы. Параметризация чертежа геометрического объекта								
Разрезы. Размеры.				+			+	
Тест "Разрезы. Размеры"				+			+	
Правила оформления конструкторской документации								
Схема электрическая принципиальная.					+			
Рабочий чертеж детали					+			
Вес КМ:	5	15	15	10	10	10	15	20

\$Общая часть/Для промежуточной аттестации\$

СОДЕРЖАНИЕ ОЦЕНОЧНЫХ СРЕДСТВ ТЕКУЩЕГО КОНТРОЛЯ

I. Оценочные средства для оценки запланированных результатов обучения по дисциплине, соотнесенных с индикаторами достижения компетенций

Индекс компетенции	Индикатор	Запланированные результаты обучения по дисциплине	Контрольная точка
ОПК-1	ИД-9 _{ОПК-1} Решение инженерно-геометрических задач графическими способами	<p>Знать:</p> <ul style="list-style-type: none"> – требования стандартов Единой системы конструкторской документации (ЕСКД) к оформлению конструкторских документов – методы построения чертежей пространственных объектов, способы изображения на чертеже прямых и кривых линий, поверхностей <p>Уметь:</p> <ul style="list-style-type: none"> – выполнять чертежи простых объектов – решать инженерно-геометрические и строительные задачи графическими способами 	<p>Выполнение ИГР, ч. 1 «Комплексный чертеж» (Решение задач)</p> <p>Выполнение ИГР, ч. 4 «Разрезы и сечения» (Решение задач)</p> <p>Тест "Виды. Поверхности" (Тестирование)</p> <p>Тест "Разрезы. Размеры" (Тестирование)</p> <p>Контрольная работа "Пересечение поверхностей" (Контрольная работа)</p>
ОПК-2	ИД-4 _{ОПК-2} Применение прикладного программного	<p>Уметь:</p> <ul style="list-style-type: none"> – выполнять чертежи простых объектов с 	<p>Выполнение ИГР, ч. 2 «Виды. Поверхности» (Решение задач)</p> <p>Выполнение ИГР, ч. 3 «Пересечение поверхностей» (Решение задач)</p> <p>Выполнение ИГР ч. 5 "Правила оформления конструкторской</p>

	<p>обеспечения для разработки и оформления технической документации</p>	<p>помощью информационных и компьютерных технологий –представлять графически результат пересечения базовых поверхностей с использованием информационной и компьютерной технологий –выполнять чертежные и конструкторские работы с использованием пакетов САПР</p>	<p>документации" (Решение задач)</p>
--	---	---	--------------------------------------

II. Содержание оценочных средств. Шкала и критерии оценивания

КМ-1. Выполнение ИГР, ч. 1 «Комплексный чертеж»

Формы реализации: Письменная работа

Тип контрольного мероприятия: Решение задач

Вес контрольного мероприятия в БРС: 5

Процедура проведения контрольного мероприятия: Защита решенной задачи

Краткое содержание задания:

Построить три вида модели детали



Контрольные вопросы/задания:

Уметь: –выполнять чертежи простых объектов	1.Построить 3 проекции точки, принадлежащей плоскости.
--	--

Описание шкалы оценивания:

Оценка: 5

Нижний порог выполнения задания в процентах: 95

Описание характеристики выполнения знания: Задание выполнено.

Оценка: 4

Нижний порог выполнения задания в процентах: 75

Описание характеристики выполнения знания: Задание выполнено с незначительными ошибками.

Оценка: 3

Нижний порог выполнения задания в процентах: 50

Описание характеристики выполнения знания: Задание выполнено в большей степени верно.

КМ-2. Выполнение ИГР, ч. 2 «Виды. Поверхности»

Формы реализации: Письменная работа

Тип контрольного мероприятия: Решение задач

Вес контрольного мероприятия в БРС: 15

Процедура проведения контрольного мероприятия: Решение задач по теме

Краткое содержание задания:

1. Построить основные виды.
 2. На основных видах отметить проекции линии m и l .
 3. Построить дополнительный вид на отсек горизонтально-проецирующей плоскости γ .

Компьютер. графика: Бафрова Т.А., Каштанова Е.А.			ИГР № 3 Виды	Вар:	Лист:
Разработчик:				6	
Проверил:					

1. Построить три основных вида конуса, усеченного плоскостями и дополнительный вид на отсек плоскости.
 2. Построить три основных вида сферы, усеченного плоскостями.

Компьютер. графика: Бафрова Т.А., Каштанова Е.А.			ИГР № 5 Поверхности	Вар:	Лист:
Разработчик:				1	
Проверил:					

Построить 3 вида заданных поверхностей

Контрольные вопросы/задания:

<p>Уметь: —представлять графически результат пересечения базовых поверхностей с использованием информационной и компьютерной технологий</p>	<p>1. Построить проекции точки, принадлежащей поверхности.</p>
---	--

Описание шкалы оценивания:

Оценка: 5
 Нижний порог выполнения задания в процентах: 95
 Описание характеристики выполнения знания: Задание выполнено.
 Оценка: 4
 Нижний порог выполнения задания в процентах: 75

Описание характеристики выполнения знания: Задание выполнено с незначительными ошибками.

Оценка: 3

Нижний порог выполнения задания в процентах: 50

Описание характеристики выполнения знания: Задание выполнено в большей степени верно.

КМ-3. Выполнение ИГР, ч. 3 «Пересечение поверхностей»

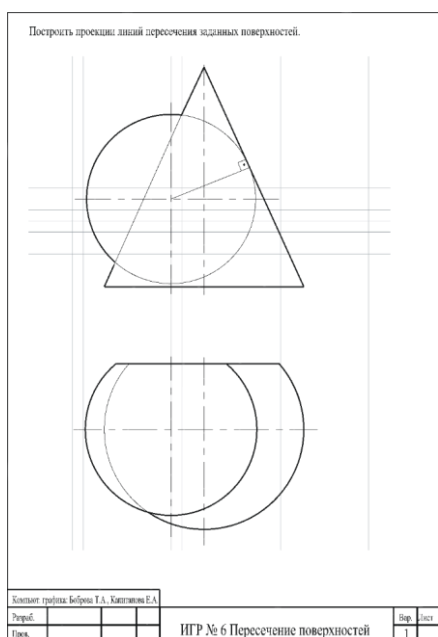
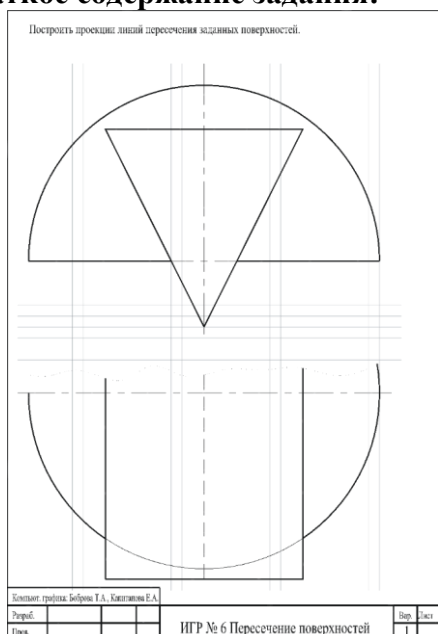
Формы реализации: Письменная работа

Тип контрольного мероприятия: Решение задач

Вес контрольного мероприятия в БРС: 15

Процедура проведения контрольного мероприятия: Решение задач по теме

Краткое содержание задания:



Достроить недостающие линии пересечения заданных поверхностей

Контрольные вопросы/задания:

Уметь: –выполнять чертежи простых объектов с помощью информационных и компьютерных технологий	1.Построить проекции заданной точки
---	-------------------------------------

Описание шкалы оценивания:

Оценка: 5

Нижний порог выполнения задания в процентах: 95

Описание характеристики выполнения знания: Задание выполнено.

Оценка: 4

Нижний порог выполнения задания в процентах: 75

Описание характеристики выполнения знания: Задание выполнено с незначительными ошибками.

Оценка: 3

Нижний порог выполнения задания в процентах: 50

Описание характеристики выполнения знания: Задание выполнено в большей степени верно.

КМ-4. Выполнение ИГР, ч. 4 «Разрезы и сечения»

Формы реализации: Письменная работа

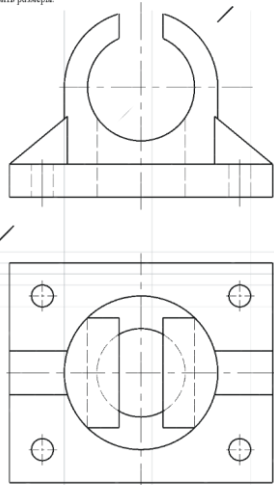
Тип контрольного мероприятия: Решение задач

Вес контрольного мероприятия в БРС: 10

Процедура проведения контрольного мероприятия: Решение задач по теме

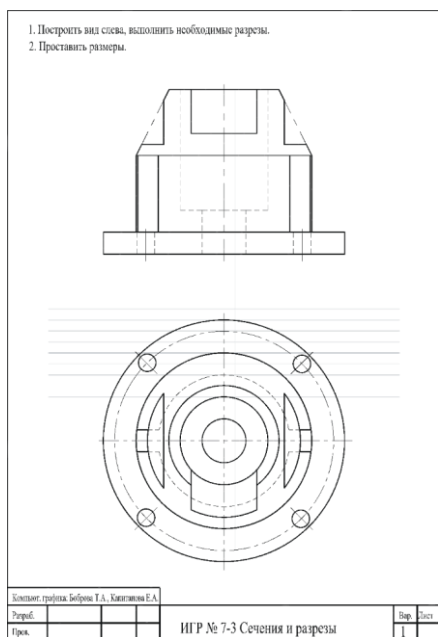
Краткое содержание задания:

1. Построить вид слева, выполнить фронтальный и профильный разрезы.
 2. Построить наклонное сечение в натуральную величину.
 3. Проставить размеры.



Компьютер: графика: Бабкина Т.А., Калитинкин Е.А.		Всего	Зачт
Решен.		1	
Прочт.			

ИГР № 7-2 Сечения и разрезы



По двум заданным видам построить третий, выполнить разрезы, проставить размеры

Контрольные вопросы/задания:

Знать: –требования стандартов Единой системы конструкторской документации (ЕСКД) к оформлению конструкторских документов	1.Какой поверхности принадлежит точка?
--	--

Описание шкалы оценивания:

Оценка: 5

Нижний порог выполнения задания в процентах: 95

Описание характеристики выполнения знания: Задание выполнено.

Оценка: 4

Нижний порог выполнения задания в процентах: 75

Описание характеристики выполнения знания: Задание выполнено с незначительными ошибками.

Оценка: 3

Нижний порог выполнения задания в процентах: 50

Описание характеристики выполнения знания: Задание выполнено в большей степени верно.

КМ-5. Выполнение ИГР ч. 5 "Правила оформления конструкторской документации"

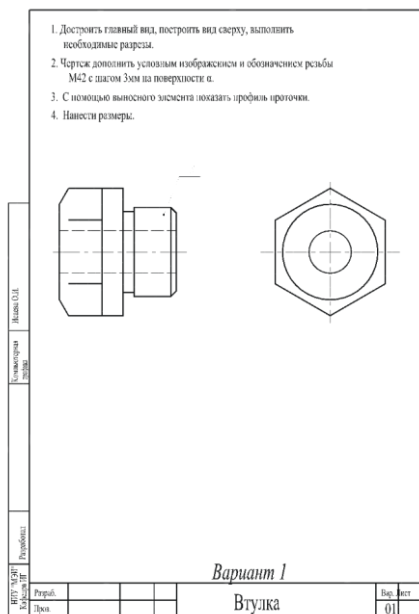
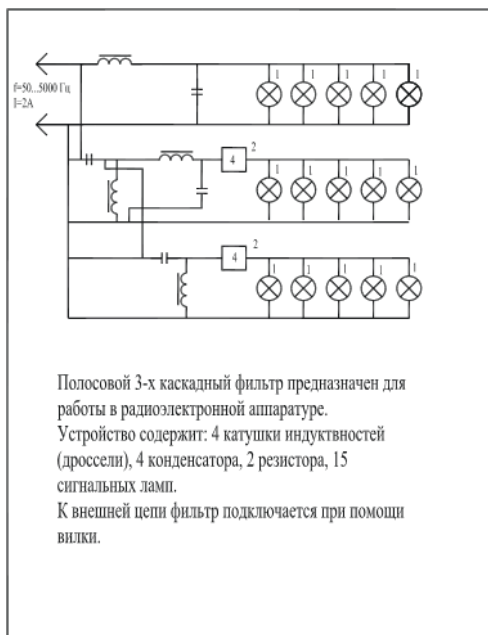
Формы реализации: Письменная работа

Тип контрольного мероприятия: Решение задач

Вес контрольного мероприятия в БРС: 10

Процедура проведения контрольного мероприятия: Выполнение конструкторских документов

Краткое содержание задания:



Оформить схему электрическую и рабочий чертеж детали

Контрольные вопросы/задания:

Уметь: –выполнять чертежные и конструкторские работы с использованием пакетов САПР

1.Оформить изображение резьбы

Описание шкалы оценивания:

Оценка: 5

Нижний порог выполнения задания в процентах: 95

Описание характеристики выполнения знания: Задание выполнено.

Оценка: 4

Нижний порог выполнения задания в процентах: 75

Описание характеристики выполнения знания: Задание выполнено с незначительными ошибками.

Оценка: 3

Нижний порог выполнения задания в процентах: 50

Описание характеристики выполнения знания: Задание выполнено в большей степени верно.

КМ-6. Тест "Виды. Поверхности"

Формы реализации: Компьютерное задание

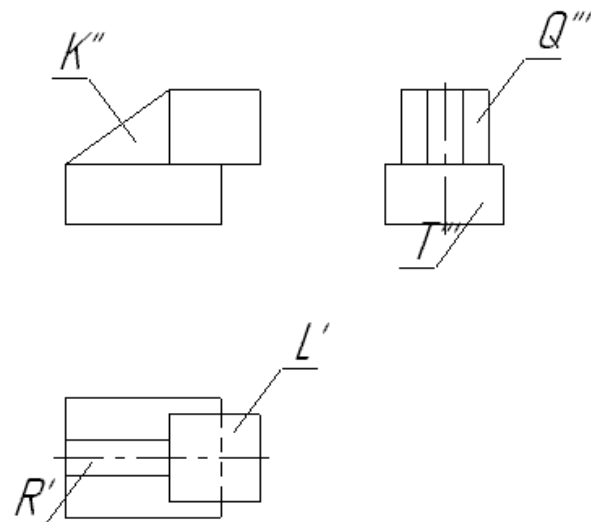
Тип контрольного мероприятия: Тестирование

Вес контрольного мероприятия в БРС: 10

Процедура проведения контрольного мероприятия: Тестирование в СДО "Прометей"

Краткое содержание задания:

Прохождение теста



Какая из плоскостей является фронтально-проецирующей?

Контрольные вопросы/задания:

Знать: –методы построения чертежей пространственных объектов, способы изображения на чертеже прямых и кривых линий, поверхностей	1. Как называются и как взаимно располагаются плоскости проекции? 2. Какие координаты на чертеже определяют горизонтальную, фронтальную и профильную проекции точки?
--	---

Описание шкалы оценивания:

Оценка: 5

Нижний порог выполнения задания в процентах: 85

Описание характеристики выполнения знания: Правильные ответы даны на 85 и более процентов вопросов.

Оценка: 4

Нижний порог выполнения задания в процентах: 75

Описание характеристики выполнения знания: Правильные ответы даны на от 75 до 84 процентов вопросов.

Оценка: 3

Нижний порог выполнения задания в процентах: 50

Описание характеристики выполнения знания: Правильные ответы даны на от 50 до 74 процентов вопросов.

КМ-7. Тест "Разрезы. Размеры"

Формы реализации: Компьютерное задание

Тип контрольного мероприятия: Тестирование

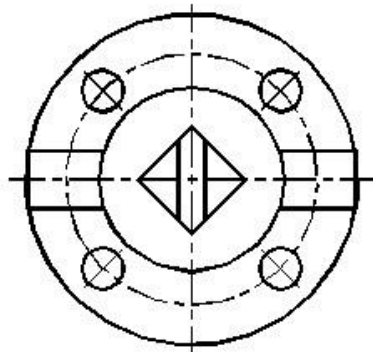
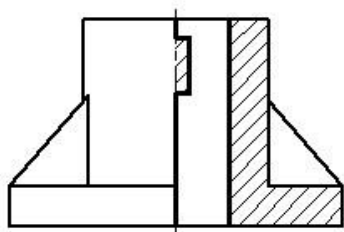
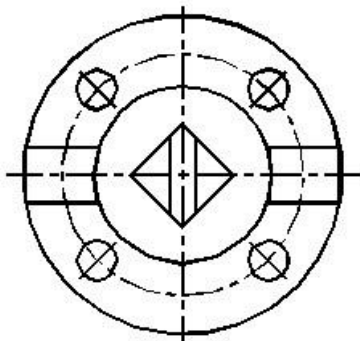
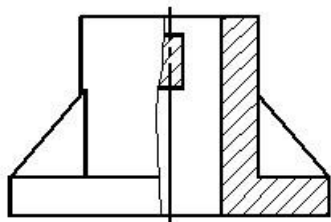
Вес контрольного мероприятия в БРС: 15

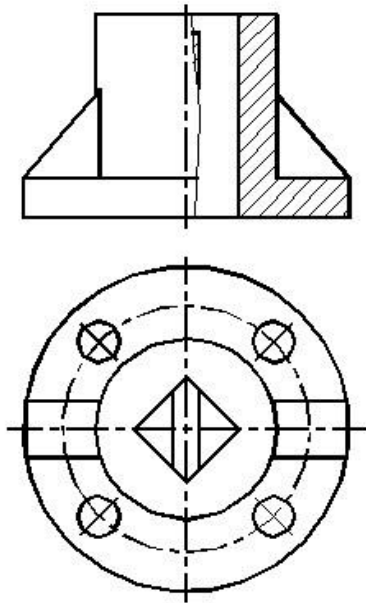
Процедура проведения контрольного мероприятия: Тест в СДО "Прометей"

Краткое содержание задания:

Выполнить тестовое задание

Какое изображение выполнено верно?





Контрольные вопросы/задания:

Знать: – требования стандартов Единой системы конструкторской документации (ЕСКД) к оформлению конструкторских документов

1. Какое изображение называется *сечением*?
2. Какое изображение называется *разрезом*?

Описание шкалы оценивания:

Оценка: 5

Нижний порог выполнения задания в процентах: 85

Описание характеристики выполнения знания: Правильные ответы даны на 85 и более процентов вопросов.

Оценка: 4

Нижний порог выполнения задания в процентах: 75

Описание характеристики выполнения знания: Правильные ответы даны на от 75 до 84 процентов вопросов.

Оценка: 3

Нижний порог выполнения задания в процентах: 50

Описание характеристики выполнения знания: Правильные ответы даны на от 50 до 74 процентов вопросов.

КМ-8. Контрольная работа "Пересечение поверхностей"

Формы реализации: Письменная работа

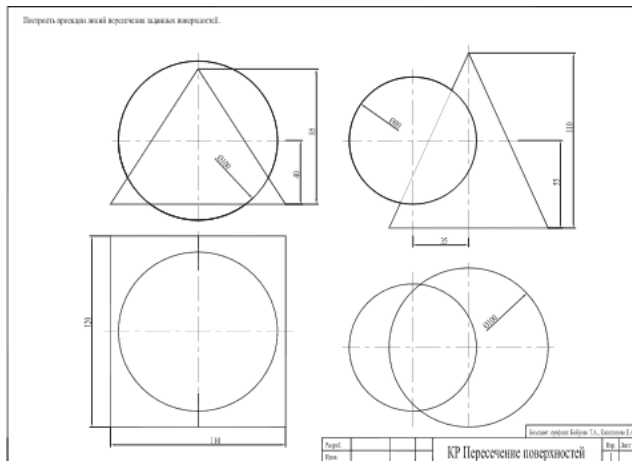
Тип контрольного мероприятия: Контрольная работа

Вес контрольного мероприятия в БРС: 20

Процедура проведения контрольного мероприятия: Решение предложенного задания

Краткое содержание задания:

Достроить недостающие линии пересечения



Контрольные вопросы/задания:

Уметь: –решать инженерно-геометрические и строительные задачи графическими способами

1.Какой поверхности принадлежит точка?

Описание шкалы оценивания:

Оценка: 5

Нижний порог выполнения задания в процентах: 95

Описание характеристики выполнения знания: Задание выполнено.

Оценка: 4

Нижний порог выполнения задания в процентах: 75

Описание характеристики выполнения знания: Задание выполнено с незначительными ошибками.

Оценка: 3

Нижний порог выполнения задания в процентах: 50

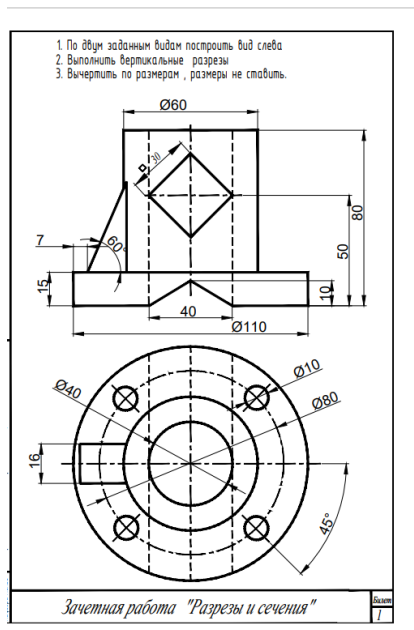
Описание характеристики выполнения знания: Задание выполнено в большей степени верно.

СОДЕРЖАНИЕ ОЦЕНОЧНЫХ СРЕДСТВ ПРОМЕЖУТОЧНОЙ АТТЕСТАЦИИ

1 семестр

Форма промежуточной аттестации: Зачет с оценкой

Пример билета



Процедура проведения

Решение задачи

1. Перечень компетенций/индикаторов и контрольных вопросов проверки результатов освоения дисциплины

1. Компетенция/Индикатор: ИД-9_{ОПК-1} Решение инженерно-геометрических задач графическими способами

Вопросы, задания

1. Оформить разрезы в соответствии с ГОСТ ЕСКД.
2. В каких случаях и как обозначаются плоскости разрезов?
3. В каких случаях выполняются полные разрезы?
4. В каких случаях выполняются частичные разрезы?
5. В каких случаях применяются местные разрезы?
6. Изображение тонких стенок в продольном разрезе.
7. Изображение тонких стенок в поперечном разрезе.
8. Как в разрезе оформляются отверстия, равномерно расположенные по окружности?

Материалы для проверки остаточных знаний

1. Как оформляется ребро жесткости в продольном разрезе?

Ответы:

Режется и штрихуется, как обычно.

Никак не оформляется.

Режется, но не штрихуется.

Верный ответ: Режется, но не штрихуется.

2.С какой целью применяются разрезы?

Ответы:

Чтобы избавиться от линий невидимого контура

Для удобства простановки размеров

Для того, чтобы показать внутреннее устройство изделия

Верный ответ: Для того, чтобы показать внутреннее устройство изделия

3.Какое количество основных видов устанавливает ГОСТ ЕСКД?

Ответы:

2

3

6

Верный ответ: 6

4. Как называются плоскости проекции?

Ответы:

Фронтальная, горизонтальная, профильная.

Спереди, сверху, слева.

Верный ответ: Фронтальная, горизонтальная, профильная.

5.Расшифруйте код схемы "ЭЗ"

Ответы:

Электрическая принципиальная

Энергетическая заполненная

Верный ответ: Электрическая принципиальная

6.Как на чертежах изображается резьба?

Ответы:

Тонкой линией по впадинам.

В виде полного профиля.

Верный ответ: Тонкой линией по впадинам.

2. Компетенция/Индикатор: ИД-4_{ОПК-2} Применение прикладного программного обеспечения для разработки и оформления технической документации

Вопросы, задания

1.По двум заданным видам построить вид слева.

2.Выполнить вертикальные разрезы.

3.Построить линии пересечения внешних поверхностей.

4.Построить линии пересечения внутренних поверхностей.

Материалы для проверки остаточных знаний

1.Какой метод применяется для решения задачи, где пересекаются две поверхности вращения, оси которых пересекаются?

Ответы:

Метод посредников

Метод посредников-плоскостей

Метод посредников-сфер

Верный ответ: Метод посредников-сфер

2.Какая линия получается при пересечении прямого кругового цилиндра плоскостью, наклонной относительно его оси?

Ответы:

Прямая

Окружность

Эллипс

Верный ответ: Эллипс

3.Какие точки модели называются *конкурирующими* при проецировании?

Ответы:

Точки, расположенные на одном проекционном луче.

Точки, проекции которых попадают в одну точку.

Верный ответ: Точки, расположенные на одном проекционном луче.

II. Описание шкалы оценивания

Оценка: 5

Нижний порог выполнения задания в процентах: 95

Описание характеристики выполнения знания: Задание выполнено.

Оценка: 4

Нижний порог выполнения задания в процентах: 75

Описание характеристики выполнения знания: Задание выполнено с незначительными ошибками.

Оценка: 3

Нижний порог выполнения задания в процентах: 50

Описание характеристики выполнения знания: Задание выполнено в большей степени верно.

III. Правила выставления итоговой оценки по курсу

Оценка определяется по совокупности результатов текущего контроля успеваемости в соответствии с Положением о балльно-рейтинговой системе для студентов НИУ «МЭИ» на основании семестровой и зачетной составляющих.