

**Министерство науки и высшего образования РФ
Федеральное государственное бюджетное образовательное учреждение
высшего образования
«Национальный исследовательский университет «МЭИ»**

Направление подготовки/специальность: 13.03.02 Электроэнергетика и электротехника

Наименование образовательной программы: Гидроэлектростанции

Уровень образования: высшее образование - бакалавриат

Форма обучения: Очная

**Оценочные материалы
по дисциплине
Гидромеханика**

**Москва
2022**

ОЦЕНОЧНЫЕ МАТЕРИАЛЫ РАЗРАБОТАЛ:

Преподаватель

(должность)

	Подписано электронной подписью ФГБОУ ВО «НИУ «МЭИ»	
	Сведения о владельце ЦЭП МЭИ	
	Владелец	Почернина Н.И.
	Идентификатор	R1d8f33d8-PocherninaNI-bbd4793f

(подпись)

Н.И.
Почернина

(расшифровка
подписи)

СОГЛАСОВАНО:

Руководитель
образовательной
программы

(должность, ученая степень,
ученое звание)

	Подписано электронной подписью ФГБОУ ВО «НИУ «МЭИ»	
	Сведения о владельце ЦЭП МЭИ	
	Владелец	Васьков А.Г.
	Идентификатор	R1c6ebe0f-VaskovAG-eb5ccd67

(подпись)

А.Г. Васьков

(расшифровка
подписи)

Заведующий
выпускающей
кафедры

(должность, ученая степень,
ученое звание)

	Подписано электронной подписью ФГБОУ ВО «НИУ «МЭИ»	
	Сведения о владельце ЦЭП МЭИ	
	Владелец	Шестопалова Т.А.
	Идентификатор	Rca486bb1-ShestopalovaTA-2b9205

(подпись)

Т.А.
Шестопалова

(расшифровка
подписи)

ОБЩАЯ ЧАСТЬ

Оценочные материалы по дисциплине предназначены для оценки: достижения обучающимися запланированных результатов обучения по дисциплине, этапа формирования запланированных компетенций и уровня освоения дисциплины.

Оценочные материалы по дисциплине включают оценочные средства для проведения мероприятий текущего контроля успеваемости и промежуточной аттестации.

Формируемые у обучающегося компетенции:

1. ПК-4 Способен принимать участие в проектировании объектов гидроэнергетики и возобновляемых источников энергии

ИД-3 Владеет основными методами расчёта режимов работы и энергетических показателей электростанций на основе возобновляемых источников энергии

и включает:

для текущего контроля успеваемости:

Форма реализации: Билеты (письменный опрос)

1. Аксиоматика и физико-математический аппарат Гидромеханики (ГМ-1) (Тестирование)

2. Особенности гидродинамических процессов в проточных частях оборудования и сооружений ГЭС (ГМ-2) (Тестирование)

Форма реализации: Смешанная форма

1. Блок лабораторных работ ГМ (ГМ-ЛР) (Тестирование)

2. Расчет одномерных течений (КР2) (Контрольная работа)

3. Силы давления на элементы конструкций произвольной формы (КР1) (Контрольная работа)

БРС дисциплины

6 семестр

Раздел дисциплины	Веса контрольных мероприятий, %					
	Индекс КМ:	КМ-1	КМ-2	КМ-3	КМ-4	КМ-5
	Срок КМ:	3	6	10	13	14
Предмет и аксиоматика гидромеханики. Физические свойства и модели жидких сред, их параметрическое описание						
Предмет и аксиоматика гидромеханики	+					
Физические свойства и модели жидких сред, их параметрическое описание	+					
Дифференциальные уравнения гидростатики и движения жидких сред. Гидродинамическое подобие и критерии подобия						
Дифференциальные уравнения гидростатики и движения жидких сред. Гидродинамическое подобие и критерии подобия	+					

Гидростатика					
Свойства гидростатического давления и его сил, вывод расчётных формул		+		+	
Методы расчета гидростатического давления и его сил		+			
Экспериментальное определение гидростатических давлений				+	
Кинематика и условие сплошности. Явление турбулентности					
Расход и средняя скорость жидкости, уравнение неразрывности				+	
Явление турбулентности					+
Безвихревые движения жидких сред					+
Вихревые течения несжимаемой жидкости					+
Режимы и степень турбулентности течения жидких сред				+	
Гидродинамика одномерных течений несжимаемой жидкости					
Одномерная модель реальных потоков			+	+	
уравнения Бернулли для потока вязкой несжимаемой жидкости			+	+	
Уравнение количества движения				+	
Методика расчета одномерных напорных течений (П7)			+		
Экспериментальное изучение гидродинамики одномерных течений несжимаемой жидкости				+	
Гидравлические сопротивления. Истечение из отверстий и насадков					
Потери гидродинамического напора и классификация гидравлических сопротивлений			+	+	
Потери по длине и гидравлический коэффициент трения			+	+	
Местные сопротивления			+	+	
Истечение жидкости из отверстий и насадков				+	
Методы и основные задачи расчета простых трубопроводов			+		
Экспериментальное изучение гидравлических сопротивлений				+	
Равномерное установившееся движение воды в открытых руслах					
Характер равномерного установившегося безнапорного движение воды и основные расчётные соотношения					+
Гидравлические элементы живого сечения потока в канале					+

Основные гидродинамические параметры равномерного установившегося безнапорного движение воды					+
Основные задачи при расчете трапецидальных каналов на равномерное движение воды (П12)					+
Гидравлический прыжок и волны перемещения					
Переход потока воды со свободной поверхностью из бурного в спокойное состояние				+	
Волны перемещения				+	
Экспериментальное исследование перехода бурного потока со свободной поверхностью в спокойное состояние				+	
Неравномерное установившееся движение воды в открытых руслах					
Неравномерное установившееся движение воды в открытых руслах					+
Кривые свободной поверхности. Сопряжение бьефов					
Кривые свободной поверхности					+
Сопряжение бьефов					+
Водосливы					
Терминология и классификация водосливов					+
Водосливы с тонкой стенкой					+
Водосливы с широким порогом и со стенкой практического профиля					+
Водосливы со стенкой практического профиля					+
Нестационарные процессы в водоподводящих сооружениях ГЭС с напорной деривацией					
Нестационарные процессы в водоподводящих сооружениях ГЭС с напорной деривацией					+
Вес КМ:	15	20	20	25	20

\$Общая часть/Для промежуточной аттестации\$

СОДЕРЖАНИЕ ОЦЕНОЧНЫХ СРЕДСТВ ТЕКУЩЕГО КОНТРОЛЯ

I. Оценочные средства для оценки запланированных результатов обучения по дисциплине, соотнесенных с индикаторами достижения компетенций

Индекс компетенции	Индикатор	Запланированные результаты обучения по дисциплине	Контрольная точка
ПК-4	ИД-3ПК-4 Владеет основными методами расчёта режимов работы и энергетических показателей электростанций на основе возобновляемых источников энергии	Знать: особенности гидродинамических процессов в проточных частях оборудования и сооружений ГЭС теоретические основы гидродинамических процессов при движении жидких сред в каналах произвольной формы Уметь: использовать методы гидравлических расчетов одномерных течений жидкости для решения профессиональных задач в области гидроэнергетики использовать методы расчета сил давления на элементы конструкций произвольной формы для решения профессиональных задач в области гидроэнергетики	Аксиоматика и физико-математический аппарат Гидромеханики (ГМ-1) (Тестирование) Силы давления на элементы конструкций произвольной формы (КР1) (Контрольная работа) Расчет одномерных течений (КР2) (Контрольная работа) Блок лабораторных работ ГМ (ГМ-ЛР) (Тестирование) Особенности гидродинамических процессов в проточных частях оборудования и сооружений ГЭС (ГМ-2) (Тестирование)

		проводить экспериментальные исследования по определению гидродинамических параметров рабочих сред в каналах произвольной формы	
--	--	--	--

II. Содержание оценочных средств. Шкала и критерии оценивания

КМ-1. Аксиоматика и физико-математический аппарат Гидромеханики (ГМ-1)

Формы реализации: Билеты (письменный опрос)

Тип контрольного мероприятия: Тестирование

Вес контрольного мероприятия в БРС: 15

Процедура проведения контрольного мероприятия: На третьей неделе для КМ1 выдаются индивидуальные варианты теста с пятью вопросами закрытого типа по лекционному материалу (Л1, Л2) разделов "Предмет и аксиоматика гидромеханики. Физические свойства и модели жидких сред, их параметрическое описание" и "Дифференциальные уравнения гидростатики и движения жидких сред. Гидродинамическое подобие и критерии подобия". На отдельном листе бумаги тестируемые разборчиво приводят фамилию и инициалы, учебную группу, номер билета. Далее в столбик приводятся номера вопросов с обозначениями выбранных ответов в качестве правильных на соответствующий вопрос. Ответы на вопросы теста представляются через двадцать минут после его начала в письменном виде

Краткое содержание задания:

Дать правильные ответы на пять вопросов выданного варианта теста ГМ-1

Контрольные вопросы/задания:

<p>Знать: теоретические основы гидродинамических процессов при движении жидких сред в каналах произвольной формы</p>	<p>1.Пример билета с вопросами ТЕСТ ГМ-1 БИЛЕТ №1</p> <p>1. Для построения дисциплины «Гидромеханика» используются законы сохранения (укажите все правильные ответы):</p> <ul style="list-style-type: none">а) количества скорости;б) количества давления;в) количества движения;г) скоростного напора;д) силы давления;е) массы;ж) энергии. <p>2.2. Жидкой частицей называется (укажите точное определение):</p> <ul style="list-style-type: none">а) достаточно большой объем сплошной среды, который при движении деформируется, но не смешивается с окружающей массой;б) достаточно большой объем сплошной среды, который при движении деформируется, смешиваясь с окружающей массой;в) малый объем сплошной среды, который при движении деформируется, но не смешивается с окружающей массой;г) малый объем сплошной среды, который при движении деформируется, смешиваясь с окружающей массой;д) достаточно большой объем сплошной среды, который при движении не деформируется и не
--	---

	<p>смешивается с окружающей массой; е) малый объем сплошной среды, который при движении не деформируется, смешиваясь с окружающей массой.</p> <p>3.3. Ориентацию границы жидкого объема принято характеризовать (укажите правильный вариант): а) единичным вектором внешней нормали, под которой понимается вектор силы давления, направленный наружу от рассматриваемого объема жидкости; б) вектором силы давления, направленным наружу от рассматриваемого объема жидкости; в) вектором силы давления, направленным внутрь рассматриваемого объема жидкости; г) единичным вектором внешней нормали, направленным наружу от рассматриваемого объема жидкости; д) касательной к границе в рассматриваемой точке этой границы.</p> <p>4.4. Модель жидкости определяет (укажите правильный вариант): а) учитываемые свойства жидкости; б) силы вязкости, действующие в жидкости; в) характер использования гипотезы сплошности; г) законы сохранения для описания движения, или покоя жидкости; д) характер течения.</p> <p>5.5. В уравнении Навье-Стокса для установившегося течения несжимаемой жидкости учитываются (указать не верный вариант): а) силы тяжести, б) силы давления в виде его градиента, в) силы вязкости, г) силы внутреннего трения, д) конвективная составляющая ускорения, е) локальная составляющая ускорения.</p>
--	--

Описание шкалы оценивания:

Оценка: 5

Нижний порог выполнения задания в процентах: 100

Описание характеристики выполнения знания: Правильные ответы на пять вопросов теста

Оценка: 4

Нижний порог выполнения задания в процентах: 80

Описание характеристики выполнения знания: Правильные ответы на четыре вопроса теста

Оценка: 3

Нижний порог выполнения задания в процентах: 60

Описание характеристики выполнения знания: Правильные ответы на три вопроса теста

КМ-2. Силы давления на элементы конструкций произвольной формы (КР1)

Формы реализации: Смешанная форма

Тип контрольного мероприятия: Контрольная работа

Вес контрольного мероприятия в БРС: 20

Процедура проведения контрольного мероприятия: На практическом занятии "Защиты РЗ-1 и РЗ-2. Контрольная работа по гидростатике – КР-1" (П6), запланированном на шестой неделе, для КМ-2 выдаются индивидуальные варианты теста КР-1 с четырьмя вопросами закрытого типа по материалам лекций Л3, Л4 и практических занятий "Методы и примеры расчета гидростатического давления с использованием основной формулы гидростатики" (П1), "Методы расчета силы равномерно распределенного давления на плоские и криволинейные поверхности" (П2), "Примеры расчета силы равномерно распределенного давления на плоские и криволинейные поверхности разделов" (П3), "Методы и примеры расчета сил давления на плоские наклонные поверхности в тяжелой жидкости" (П4), "Методы и примеры расчета сил давления на криволинейные поверхности в тяжелой жидкости" (П5) раздела "Гидростатика". Три вопроса теста являются контрольными вопросами на знания в соответствии с указанным материалом и имеют весовые коэффициенты по 20%, начисляемых за правильный ответ. Четвёртый вопрос является тестовой задачей и служит контрольным вопросом на умения по указанной теме. Он имеет весовой коэффициент в 40%, начисляемый за выбор правильного решения. На отдельном листе бумаги тестируемые разборчиво приводят фамилию и инициалы, учебную группу, номер билета. Далее в столбик приводятся номера вопросов с обозначениями выбранных ответов в качестве правильных на соответствующий вопрос. Ответы на вопросы теста представляются через двадцать пять минут после его начала в письменном виде. Проводится защита первой части РГР "Расчет гидростатических давлений и сил равномерно распределённых давлений" (РЗ-1) и второй части РГР "Расчет сил гидростатического давления на плоские и криволинейные поверхности" (РЗ-2). Защита проводится в индивидуальном порядке и заключается в проверке правильности составленных математических моделей, правильности выполненных расчётов и в ответах на контрольные вопросы по предъявляемым отчётным материалам. Контрольные вопросы задаются в соответствии с заранее заданными (в рассылаемых методических материалах) индикаторами качества и самостоятельности выполнения работы. Используются только те индикаторы, по которым в представленном отчётном материале не выполнены соответствующие требования. Учитывается количество неверных и не достаточно полных ответов на заданные вопросы. Каждая ошибка в расчётах и составленной математической модели учитывается как дополнительный неверный, или не полный (для не принципиальной ошибки) ответ на контрольные вопросы. По РЗ-1 на четвёртой неделе проводится предварительная защита указанного типа. Её результаты по желанию студента учитываются как окончательные и повторная защита на занятии П6 не проводится. При получении неудовлетворительной оценки РЗ возвращается на доработку.

Краткое содержание задания:

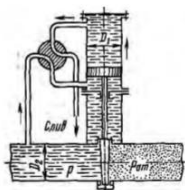
1. Указать правильные ответы по трём тестовым контрольным вопросам и указать правильный вариант решения для одной тестовой задачи по выданному билету.
2. Представить для защиты выполненные расчётные задания по первой части РГР "Расчет гидростатических давлений и сил равномерно распределённых давлений" (РЗ-1) и второй части РГР "Расчет сил гидростатического давления на плоские и криволинейные поверхности" (РЗ-2). Дать ответы на контрольные вопросы по представленным отчётным материалам.

Индивидуальные задания на выполнение РЗ-1 выдаются на второй неделе на практическом занятии "Методы расчета силы равномерно распределенного давления на плоские и криволинейные поверхности, выдача расчётного задания №1 (РЗ-1), индикаторы качества и самостоятельности выполнения РЗ-1" (П2) в виде номера задачи из первого раздела задачника "Сборник задач по гидравлике. Учеб. пособие для машиностроительных вузов / Д.А. Бутаев, З.А. Калмыкова, Л.Г. Подвидза и др. Под. ред.

Пример задачи по РЗ-1:

Задача 1.18. Определить диаметр D_1 гидравлического цилиндра, необходимый для подъема задвижки при избыточном давлении жидкости $p = 1$ МПа, если диаметр трубопровода $D_2 = 1$ м и масса подвижных частей устройства $m = 204$ кг. При расчете коэффициент трения задвижки в направляющих поверхностях принять $f = 0,3$, силу трения в цилиндре считать равной 5% от веса подвижных частей. Давление за задвижкой равно атмосферному, влиянием площади штока пренебречь.

Ответ. $D_1 = 56,4$ см.



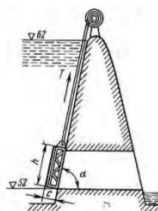
РЗ-2 выдаются на пятой неделе на практическом занятии “Методы и примеры расчета сил давления на криволинейные поверхности в тяжелой жидкости. Выдача расчётного задания №2 (РЗ-2), индикаторы качества и самостоятельности выполнения РЗ-2” (П5) в виде номера задачи из второго, или третьего раздела указанного выше задачника.

Пример задачи по РЗ-2:

Задача 2.3. Плоский затвор, закрывающий выпускное отверстие в плотине, может перемещаться по ее стенке, наклоненной к горизонту под углом $\alpha = 70^\circ$ (отметки уровней даны в метрах). Размеры затвора: высота $h = 1,8$ м; ширина $b = 2,4$ м; толщина $c = 0,4$ м; масса затвора $m = 2$ т.

Определить силу T , необходимую для начального смещения закрытого затвора вверх, если коэффициент трения скольжения затвора в направляющих $f = 0,35$.

Ответ. $T = 140$ кН.



Контрольные вопросы/задания:

<p>Уметь: использовать методы расчета сил давления на элементы конструкций произвольной формы для решения профессиональных задач в области гидроэнергетики</p>	<p>1. Вопрос №1 по тесту КР-1 Горизонтальная плоскость, на уровне которой давление покоящейся жидкости равно атмосферному, называется (укажите правильный вариант): а) плоскость атмосферного давления; б) плоскость избыточного давления; в) плоскость гидростатического давления; г) плоскость сравнения; д) пьезометрическая плоскость; е) гидростатическая плоскость.</p> <p>2. Вопрос №2 по тесту КР-1 Горизонтальная плоскость, от которой отсчитывается вертикальная координата z в основной формуле гидростатики, называется а) координатная плоскость; б) плоскость вертикальной координаты; в) плоскость гидростатического давления; г) плоскость сравнения; д) пьезометрическая плоскость; е) базовая плоскость.</p> <p>3. Вопрос №3 по тесту КР-1 Относительно гидростатического давления в поле сил тяжести справедливы положения (указать неверное положение): а) постоянно по любой плоской горизонтальной поверхности, б) является векторной функцией координат, в) линейно возрастает по вертикальной координате, направленной вниз, г) может зависеть от времени, д) может изменяться по каждой из трёх координат произвольной координатной системы.</p> <p>4. Четвёртый контрольный вопрос по тесту – тестовая задача</p>
--	--

Вариант 14: указать правильное решение задачи

Условие задачи

Давление в баке с водой измеряется с помощью манометра. Крышка бака в виде полусферы радиусом $R = 1$ м находится под давлением воздуха. К корпусу бака крышка крепится с помощью фланца и элементов крепления, расположенных по окружности фланца диаметром $d = 1,2$ м. Масса крышки с фланцем $m = 100$ кг. Плотность воды $\rho = 10^3$ кг/м³. Атмосферное давление $p_{ат} = 10^5$ Па.

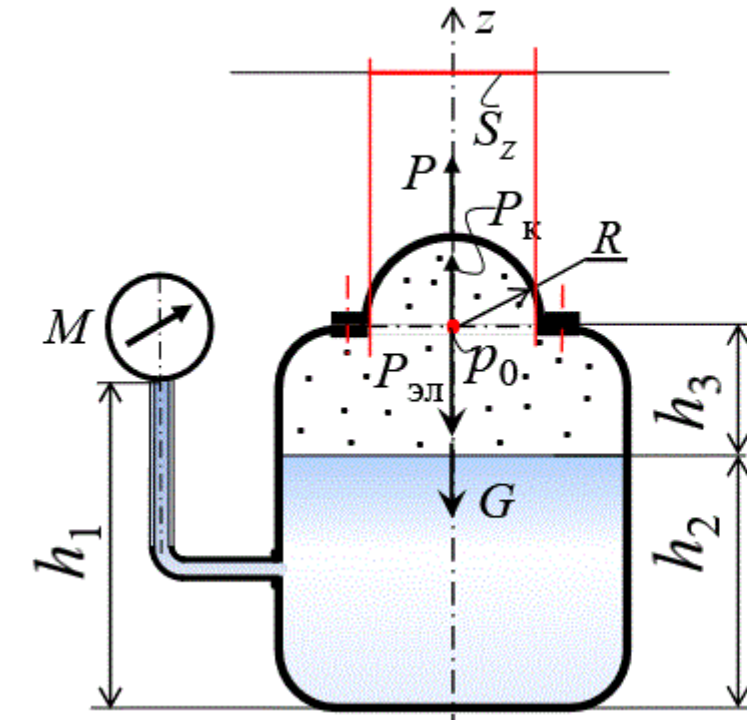
Определить минимальное суммарное усилие ($P_{сум}$) предварительной затяжки элементов крепления, необходимое для обеспечения герметичности фланцевого соединения при заданных условиях, если минимальное допустимое значение $P_{к.мин}$ силы контактного давления P_k между фланцем крышки и ответным фланцем корпуса бака составляет 10^6 Н, а коэффициент (w) относительной податливости соединения равен 0,9. Показание манометра $M = 1$ МПа. Высота точки подсоединения манометра над базовой плоскостью $h_1 = 3$ м. Высота свободной поверхности воды в баке над базовой плоскостью $h_2 = 2$ м и высота центра полусферической поверхности крышки над свободной поверхностью воды $h_3 = 4$ м.

Указание:

- 1) усилие $P_{сум}$ создается при отсутствии силы давления на присоединяемую конструкцию;
- 2) под величиной w понимается отношение $w = (\Delta P_k) / (\Delta P_{к.0} + \Delta P_k)$, где ΔP_k – величина снижения силы P_k , а $\Delta P_{к.0}$ – величина роста суммарной силы на элементах крепления под действием внешних усилий.

Дано: $M = 10^6$ Па, $p_{ат} = 10^5$ Па, $R = 1$ м, $m = 100$ кг, $h_1 = 3$ м, $h_2 = 2$ м, $h_3 = 4$ м, $P_{к.мин} = 10^6$ Н, $w = 0,9$.

Определить: $P_{сум} = ?$



А) вариант

Условие

фланцем) в про

где P – проекци
оси z ,

$$G = mg - \rho V g$$

$$P_{эл} - \text{сумм}$$

$$P_k = P_{к.мин}$$

суммарного уси

Расчётная

где p_0 – избыточ

$$S_z = \pi R^2 -$$

плоскость, орто

Основное уравнение гидростатики:

$$p_0 = M + \rho g(h_1 - h_2 - h_3)$$

где $(h_1 - h_2 - h_3)$ – расстояние по вертикали от точки крышки бака.

При отсутствии силы давления на присоединяем следующем виде:

$$P_{к.0} - P_{эл.0} - G = 0,$$

где $P_{к.0} = P_{к.мин} + \Delta P_k$ – сила контактного давления при ΔP_k – снижение силы контактного давления при с Искомое усилие предварительной затяжки элемен

$$P_{эл.0} = P_{к.мин} + \Delta P_k - G.$$

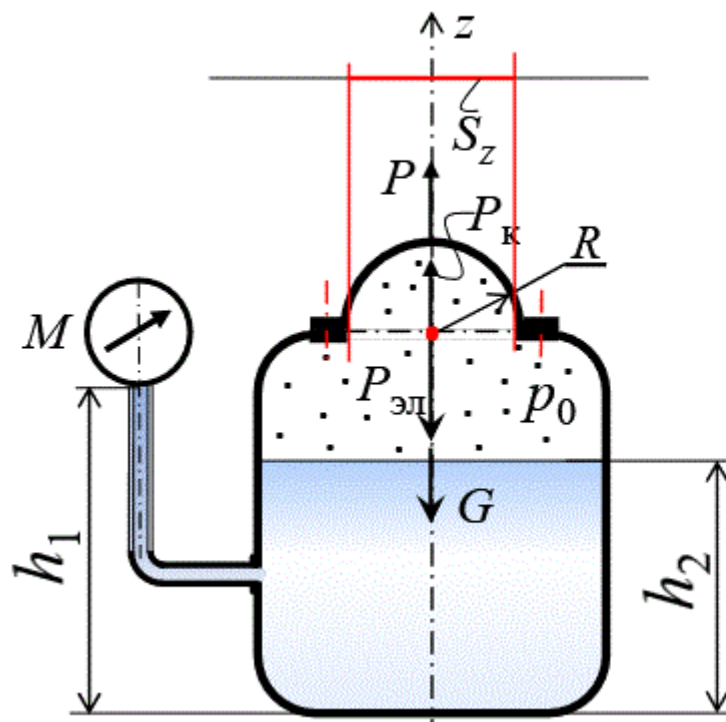
Согласно указанию к условиям задачи имеем:

$$\Delta P_k = w(\Delta P_k + \Delta P_{эл}),$$

где $\Delta P_{\text{эл}} = P_{\text{эл}} - P_{\text{эл.0}}$, – рост величины $\Delta P_{\text{эл}}$ при создан

С учётом равенств $\Delta P_{\text{эл}} = P_{\text{эл}} - P_{\text{эл.0}}$ и $P_{\text{к.0}}$
 $\Delta P_{\text{к}} + \Delta P_{\text{эл}} = P$. Следовательно, $\Delta P_{\text{к}} = 0,9P$.

Формул (3), (2) и (5) с учётом $\Delta P_{\text{к}} = 0,9P$ и $G = m$



Б) вариант

Условие
фланцем) в пр

где P – проекц
 $G = mg$ –
 $P_{эл}$ – сум
 $P_k = P_{k.min}$
 суммарного ус
 Расчётна

где p_0 – давлен
 $S_z = \pi R^2$
 плоскость, орт
 Основно

$$p_0 = M + \rho g(h_1 - h_2),$$

где $(h_1 - h_2)$ – расстояние по вертикали от точки подсо
 При отсутствии силы давления на присоединя
 следующем виде:

$$P_{к.0} - P_{эл.0} - G = 0,$$

где $P_{к.0} = P_{к.min} + \Delta P_k$ – сила контактного давления при
 ΔP_k – снижение силы контактного давления при
 Искомое усилие предварительной затяжки элеме

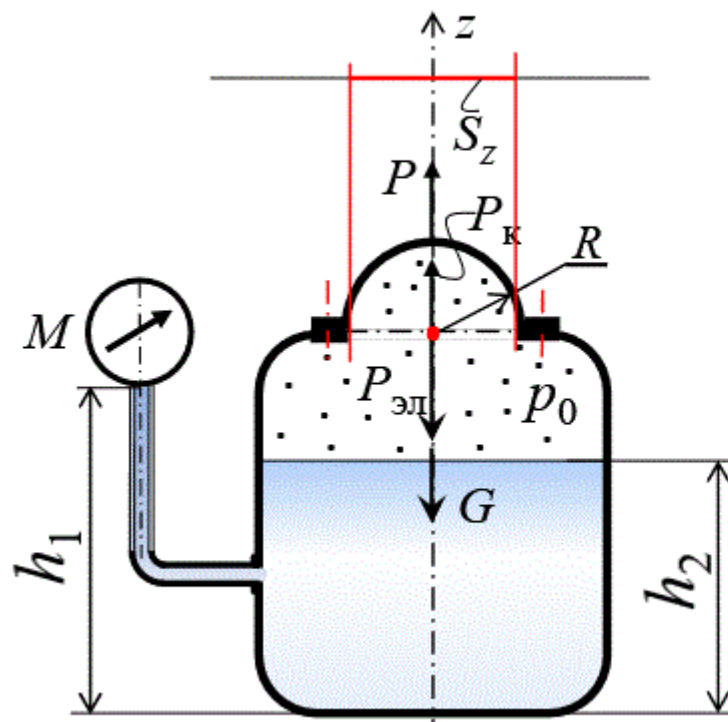
$$P_{эл.0} = P_{к.min} + \Delta P_k - G.$$

Согласно указанию к условиям задачи имеем:

$$\Delta P_k = w(\Delta P_k + \Delta P_{эл}),$$

где $\Delta P_{эл} = P_{эл} - P_{эл.0}$, – рост суммарного усилия на элем
 С учётом равенств $\Delta P_{эл} = P_{эл} - P_{эл.0}$ и $P_{к.0} - P_{к.min}$
 Следовательно, $\Delta P_k = 0,9P$.

Формул (3), (2) и (5) с учётом $\Delta P_k = 0,9P$ и $G = m$



В) вари

Услови

фланцем) в пр

где P – проек

$$G = mg$$

$P_{эл}$ – су

$$P_{к} = P_{к.л}$$

суммарного у

Расчётн

где p_0 – давле

$$S_z = \pi R^2$$

плоскость, ор

Основн

$$p_0 = M + \rho g(h_1 - h_2)$$

где $(h_1 - h_2)$ – расстояние по вертикали от точки подс

При отсутствии силы давления на присоединя
следующем виде:

$$P_{к.0} - P_{эл.0} - G = 0,$$

где $P_{к.0} = P_{к.min} + \Delta P_{к}$ – сила контактного давления пр

$\Delta P_{к}$ – снижение силы контактного давления при

Искомое усилие предварительной затяжки элем

$$P_{эл.0} = P_{к.min} + \Delta P_{к} - \zeta$$

Согласно указанию к условиям задачи имеем:

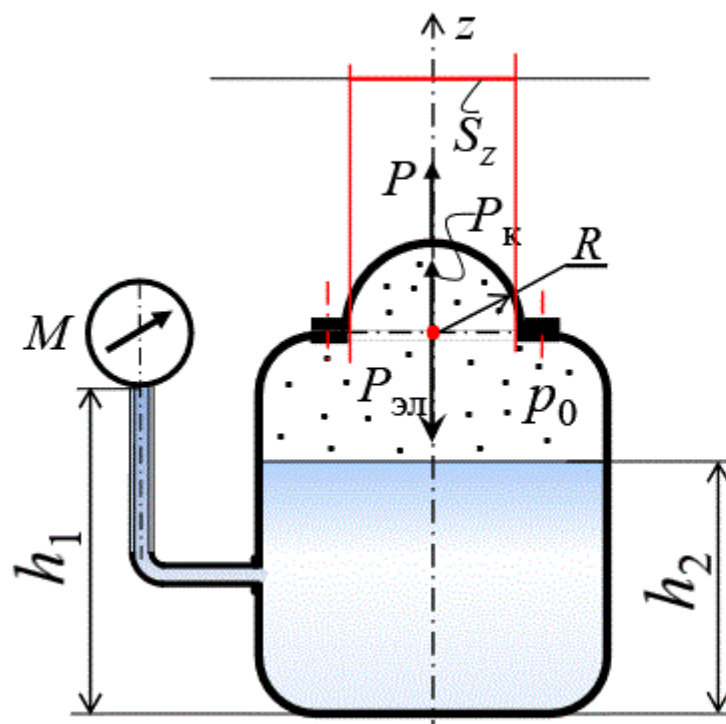
$$\Delta P_{к} = w(\Delta P_{к} + \Delta P_{эл})$$

где $\Delta P_{эл} = P_{эл} - P_{эл.0}$, – рост суммарного усилия на эл

С учётом равенств $\Delta P_{эл} = P_{эл} - P_{эл.0}$ и $P_{к}$

$\Delta P_{к} + \Delta P_{эл} = P$. Следовательно, $\Delta P_{к} = wP$.

Формул (3), (2) и (5) с учётом $\Delta P_{к} = wP$ и $G = m$



Г) вари

Услови

фланцем) в ц

где P – проек

оси z ,

$P_{эл}$ – су

$P_{к} = P_{к.0}$

суммарного у

Расчёта

где p_0 – избыт

$S_z = \pi R^2$

плоскость, ор

Основн

$$p_0 = M + \rho g(h_1 - h_2)$$

где $(h_1 - h_2)$ – расстояние по вертикали от точки подс

При отсутствии силы давления на присоедин

следующем виде:

$$P_{к.0} - P_{эл.0} = 0,$$

где $P_{к.0} = P_{к.min} + \Delta P_{к}$ – сила контактного давления пр

$\Delta P_{к}$ – снижение силы контактного давления при

Искомое усилие предварительной затяжки элем

$$P_{эл.0} = P_{к.min} + \Delta P_{к}.$$

Согласно указанию к условиям задачи имеем:

$$\Delta P_{к} = \nu(\Delta P_{к} + \Delta P_{эл})$$

где $\Delta P_{эл} = P_{эл} - P_{эл.0}$, – рост суммарного усилия на эл

С учётом равенств $\Delta P_{эл} = P_{эл} - P_{эл.0}$ и $P_{к}$

$\Delta P_{к} + \Delta P_{эл} = P$. Следовательно, $\Delta P_{к} = 0,9P$.

Формул (3), (2) и (5) с учётом $\Delta P_{к} = 0,9P$ доста

Д) вариант – Все решения не верны

5.Контрольный вопрос по расчётным заданиям:

укажите в отчётном материале все исходные расчётные уравнения и формулы и укажите их полные наименования.

Под исходным расчётным уравнением или формулой понимается известное из теории выражение, записанное в прикладной форме для последующих преобразований и расчётов. Под прикладной формой записи понимается использование обозначений (с учётом индексов) полностью соответствующих обозначениям соответствующих величин в условиях задачи, на расчётной гидравлической схеме, на других дополнительных схемах при их наличии, а также в других исходных расчётных выражениях и в последующих алгебраических преобразованиях. При отсутствии для формулы специального, известного из теории, наименования в его качестве используется название величины, определяемой по данной формуле.

Ответ в целом считается правильным, если указаны все необходимые для расчёта исходные уравнения и формулы с их правильными и полными наименованиями без нарушений отмеченных условий прикладного вида записи, допускается не полное наименование не более чем для одного исходного выражения.

Ответ в целом считается не полным, если указаны все необходимые для расчёта исходные уравнения и формулы, но допущены их неправильные (одно, или несколько), или неполные (более одного) наименования, дополнительно допускается нарушение отмеченных условий прикладного вида записи для одной из величин по всем указанным исходным выражениям.

Ответ в целом считается неверным, если не указано одно, или несколько необходимых для расчёта исходных уравнений и формул, либо указаны все необходимые для расчёта исходные уравнения и формулы, но есть нарушения отмеченных условий прикладного вида записи для более чем одной величины по всем использованным исходным выражениям.

6.Контрольный вопрос по расчётным заданиям:

укажите в отчётном материале отличия структур записанных исходных расчётных уравнений и формул от их общепринятых полных структур, обоснуйте причины этих отличий.

Под структурой выражения понимается перечень используемых параметров и алгебраические действия с ними.

Ответ в целом считается правильным, если правильно обоснованы все присутствующие в отчётном материале отличия по всем записанным исходным расчётным выражениям.

Ответ в целом считается не полным, если не обосновано, или неправильно обосновано не более одного из присутствующих в отчётном материале отличий по всем записанным исходным расчётным выражениям.

Ответ в целом считается неверным, если не обосновано, или неправильно обосновано более одного из присутствующих в отчётном материале отличий по всем записанным исходным расчётным выражениям.

7.Контрольный вопрос по расчётным заданиям:

укажите на расчётной гидравлической схеме все используемые в отчётном материале геометрические параметры, включая пьезометрические высоты, пьезометрическую плоскость, объёмы, площади и поверхности, координаты, размеры и характерные точки.

Ответ в целом считается правильным, если на расчётной гидравлической схеме правильно указаны все используемые в отчётном материале геометрические параметры.

Ответ в целом считается не полным, если не указан, или неправильно указан один из используемых в отчётном материале геометрических параметров.

Ответ в целом считается неверным, если не указаны, или неправильно указаны более одного из используемых в отчётном материале геометрических параметров.

8.Контрольный вопрос по расчётным заданиям:

на расчётной гидравлической схеме укажите расчётные положения линий действия всех используемых для расчёта сил и расчётные направления действия этих сил, отметьте наличие, или отсутствие отличий между расчётным и действительным направлениями действия сил давления.

Под расчётным положением линии действия силы давления и расчётным направлением её действия понимаются положение и направление дающие правильный результат для момента и импульса от рассматриваемой силы по используемым исходным расчётным формулам и первому закону Ньютона. Под расчётным положением линии действия силы, отличной по физической природе от сил давления, и расчётным направлением её действия понимаются действительные положение и направление.

Ответ в целом считается правильным, если, во первых, расчётные положения линий действия всех используемых для расчёта сил и расчётные направления действия этих сил указаны правильно, во вторых, наличие, или отсутствие отличий между расчётным и действительным направлениями действия сил давления отмечено правильно.

Не полные ответы по данному вопросу отсутствуют.

Ответ в целом считается неверным, если не удовлетворяет указанным требованиям правильного ответа.

9.Контрольный вопрос по расчётным заданиям:

укажите размещение на расчётной гидравлической схеме всех используемых в отчётном материале давлений.

Ответ в целом считается правильным, если на расчётной гидравлической схеме правильно указано размещение всех используемых в отчётном материале давлений.

Не полные ответы по данному вопросу отсутствуют.

Ответ в целом считается неверным, если не удовлетворяет указанным требованиям правильного ответа.

10.Контрольный вопрос по расчётным заданиям:

приведите расшифровку всех использованных обозначений с полным наименованием соответствующих величин, для давлений приведите их вид (избыточное, абсолютное, вакуумметрическое), для сил давления назовите их расчётное направление, учитываемое в использованных расчётных формулах, а также вид используемого давления (избыточное, абсолютное, вакуумметрическое) и тип используемого параметра силы (вектор, модуль, проекция, если проекция, то на какое направление).

Примечание 1 – Наименования параметров, входящих в известные из теории исходные расчётные уравнения и формулы должны соответствовать наименованиям, известным в используемом теоретическом (методическом) материале.

Примечание 2 – расшифровка обозначений может не производиться для тех геометрических параметров, для которых в используемых уравнениях и формулах отсутствуют специальные названия (например, плечо силы, объём тела давления, проекция криволинейной поверхности на определённую плоскость и т. д.) и, одновременно, для определения которых достаточно графических указателей на расчётной гидравлической схеме.

	<p>Ответ в целом считается правильным, если дана правильная расшифровка всех использованных обозначений (за исключением обозначений по примечанию 2) с полным наименованием соответствующих величин, с учётом указанных требований к наименованиям давлений и сил давления и с учётом примечания 1 к данному вопросу; допускается наличие не полного наименования для одного из использованных обозначений.</p> <p>Ответ в целом считается не полным, если для одного из используемых обозначений (за исключением обозначений по примечанию 2) не дана расшифровка, или дана неправильная расшифровка, или расшифровка не соответствует примечанию 1, дополнительно допускается наличие не полного наименования для двух из использованных обозначений, расшифровка всех остальных использованных обозначений должна удовлетворять приведённым выше условиям для правильного в целом ответа. Кроме того, ответ в целом считается не полным, если присутствует не полное наименование для трёх из использованных обозначений, но расшифровка всех остальных использованных обозначений удовлетворяет приведённым выше условиям для правильного в целом ответа.</p> <p>Ответ в целом считается неверным, если не удовлетворяет указанным условиям для правильного и неполного ответа.</p> <p>11.Контрольный вопрос по расчётным заданиям: Назовите и нарисуйте замкнутую систему (объект), использованную по первому закону Ньютона для установления взаимосвязи сил различной физической природы, укажите на этом рисунке данные силы в их расчётном направлении действия.</p> <p>Ответ считается правильным, если приведённая замкнутая система соответствует её названию, указанные на рисунке силы расположены правильно и соответствуют, приведённому в отчётном материале, уравнению равновесия по первому закону Ньютона, на рисунке указаны все внешние силы, которые действуют на приведённую замкнутую систему и могут войти в отмеченное уравнение равновесия.</p> <p>Ответ в целом считается не полным, если удовлетворены все условия, отмеченные выше для правильного ответа, за исключением условия по соответствию приведённой замкнутой системы и её названия, которое не выполнено.</p> <p>Ответ в целом считается неверным, если не удовлетворяет указанным условиям для правильного и неполного ответа.</p> <p>12.Дополнительные контрольные вопросы по расчётным заданиям: каждая ошибка в математической модели учитывается, как ещё один неверный ответ на контрольные вопросы, если она не дублирует неверные ответы на приведённые выше контрольные вопросы; каждая ошибка в алгебраических и арифметических действиях учитывается, как ещё один не полный ответ на контрольные вопросы</p>
--	--

Описание шкалы оценивания:

Оценка: 5

Нижний порог выполнения задания в процентах: 90

Описание характеристики выполнения знания: В результат контрольного мероприятия (КМ-2) при условии положительных оценок за тест (Т) и за расчётные задания (Р31 и Р32) выставляется, округлённая до целого значения (в ближайшую сторону), средневзвешенная оценка (КМ2), рассчитываемая по формуле $КМ2 = 0,5Т + 0,25Р31 + 0,25Р32$. Оценка 5 выставляется, если значение средневзвешенной оценки КМ2 равно или больше 4,5. Оценка Т за тест определяется следующим образом: $Т = 5$ при получении правильных ответов на все

четыре вопроса теста, $T = 4$ при получении правильных ответов по решению тестовой задачи и правильных ответов на два из трёх остальных вопросов теста, $T=3$ при получении правильного ответа по решению задачи и правильных ответов на один из трёх остальных вопросов теста, либо неверный ответ по решению тестовой задачи и правильный ответ на остальные вопросы теста, $T = 2$, если правильные ответы не соответствуют ни одному из перечисленных выше вариантов. Данный перечень соответствует формуле $T = T_3 + n$, где $T_3 = 2$, если дан правильный ответ на тестовую задачу, и $T_3 = 0$, если дан неправильный ответ на тестовую задачу, n - число правильных ответов на остальные вопросы теста. Оценки за расчётные задания (РЗ1 и РЗ2) выставляются следующим образом: РЗ = 5 при получении правильных ответов в целом на все контрольные вопросы, за исключением, возможно, одного, на который дан не полный ответ в целом, РЗ = 4 при получении правильных ответов в целом на все контрольные вопросы за исключением одного с неверным ответом в целом и, возможно, одного с не полным ответом в целом, также РЗ = 4 при получении правильных ответов в целом на все контрольные вопросы за исключением двух, или трёх с не полными ответами в целом, РЗ = 3 при получении правильных ответов в целом на все контрольные вопросы за исключением двух с неверным ответом в целом и, возможно, одного, или двух с не полными ответами в целом, также РЗ = 3 при получении правильных ответов в целом на все контрольные вопросы за исключением одного с неверным ответом и двух, или трёх с не полными ответами в целом, также РЗ = 3 при получении правильных ответов в целом на все контрольные вопросы за исключением четырёх с не полными ответами в целом. РЗ = 2, если перечень полученных ответов не совпадает ни с одним из перечней для оценок РЗ = 3, РЗ = 4 и РЗ = 5.

Оценка: 4

Нижний порог выполнения задания в процентах: 70

Описание характеристики выполнения знания: Оценка 4 выставляется при условии положительных оценок за расчётные задания, если средневзвешенная оценка КМ2 имеет значение 3,5, или 4,0

Оценка: 3

Нижний порог выполнения задания в процентах: 50

Описание характеристики выполнения знания: Оценка 3 выставляется при условии положительных оценок за тест и за расчётные задания, если средневзвешенная оценка КМ2 имеет значение 3,0

КМ-3. Расчет одномерных течений (КР2)

Формы реализации: Смешанная форма

Тип контрольного мероприятия: Контрольная работа

Вес контрольного мероприятия в БРС: 20

Процедура проведения контрольного мероприятия: На практическом занятии "Контрольная работа – КР-2, защиты РЗ-3" (П10), запланированном на десятой неделе, для КМ-3 выдаются индивидуальные варианты теста КР-2 с четырьмя вопросами закрытого типа по материалам лекций Л5, Л6, Л7, Л8 и практических занятий "Методика расчета одномерных напорных течений" (П7), "Методы и основные задачи расчета простых трубопроводов" (П8), "Особенности задач расчета одномерных напорных течений в гидравлических системах энергетических объектов, примеры расчёта" (П9), разделов "Кинематика и условие сплошности. Явление турбулентности", "Гидродинамика одномерных течений несжимаемой жидкости" и "Гидравлические сопротивления. Истечение из отверстий и насадок". Три вопроса теста имеют практическую направленность в соответствии с указанным материалом и имеют весовые коэффициенты по 20%, начисляемых за правильный ответ. Четвёртый вопрос является тестовой задачей по указанной теме и имеет весовой коэффициент в 40%, начисляемый за выбор правильного

решения. На отдельном листе бумаги тестируемые разборчиво приводят фамилию и инициалы, учебную группу, номер билета. Далее в столбик приводятся номера вопросов с обозначениями выбранных ответов в качестве правильных на соответствующий вопрос. Ответы на вопросы теста представляются через двадцать пять минут после его начала в письменном виде. Проводится защита третьей части РГР "Расчет гидродинамических характеристик одномерных напорных течений" (РЗ-3). Защита проводится в индивидуальном порядке и заключается в проверке правильности составленных математических моделей, правильности выполненных расчётов и в ответах на контрольные вопросы по предъявляемым отчётным материалам. Контрольные вопросы задаются в соответствии с заранее заданными (в рассылаемых методических материалах) индикаторами качества и самостоятельности выполнения работы. Используются только те индикаторы, по которым в представленном отчётном материале не выполнены соответствующие требования. Учитывается количество неверных и не достаточно полных ответов на заданные вопросы. Каждая ошибка в расчётах и составленной математической модели учитывается как дополнительный неверный, или не полный (для не принципиальной ошибки) ответ на контрольные вопросы. При получении неудовлетворительной оценки РЗ возвращается на доработку.

Краткое содержание задания:

Дать правильные ответы на три практических вопроса и указать правильный вариант решения для одной тестовой задачи по выданному билету.

Представить для защиты третью часть РГР "Расчет гидродинамических характеристик одномерных напорных течений" (РЗ-3) и ответить на контрольные вопросы по данному материалу.

Индивидуальные задания на выполнение РЗ-3 выдаются на седьмой неделе на практическом занятии "Методика расчета одномерных напорных течений:

использование уравнений Бернулли и неразрывности, учёт и основные виды местных потерь. Пример расчета на основе задачи истечения из отверстия в тонкой стенке.

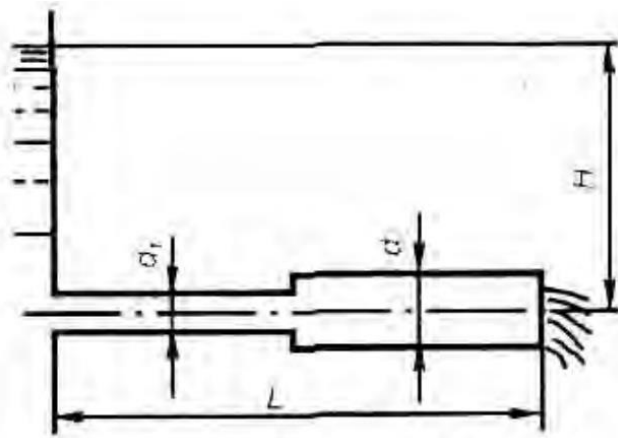
Выдача расчётного задания №3 (РЗ-3), индикаторы качества и самостоятельности выполнения РЗ-3" (П7) в виде номера задачи из седьмого, или девятого раздела

задачника "Сборник задач по гидравлике. Учеб. пособие для машиностроительных вузов

/ Д.А. Бутаев, З.А. Калмыкова, Л.Г. Подвидза и др. Под ред. И.И. Куколевского, Л.Г.

Подвидза. 6-е изд. – М.: Изд-во МГТУ им. Н.Э. Баумана, 2009 г."

Пример задачи по РЗ-1:



К задаче 9.22

Задача 9.22. Для подачи воды в количестве $Q = 2,1$ м³/с на расстояние $L = 400$ м под напором $H = 9$ м можно использовать чугунные трубы диаметрами $d_1 = 150$ мм и $d_2 = 200$ мм.

Определить необходимые длины участков трубопровода, принимая шероховатость труб $\Delta = 1,2$ мм.

Какой напор потребуется при заданном Q , если выполнить весь трубопровод диаметром $d_1 = 150$ мм?

Ответ. $L_1 = 150$ м и $L_2 = 250$ м; $H = 17,5$ м.

Контрольные вопросы/задания:

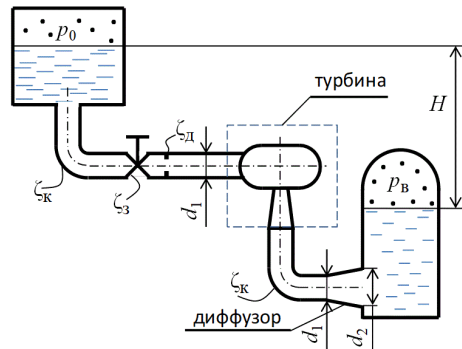
<p>Уметь: использовать методы гидравлических расчетов одномерных течений жидкостей и для решения профессиональных задач в области гидроэнергетики</p>	<p>1. Вопрос №1 по тесту КР-2 1. Одним из слагаемых уравнения Бернулли для потока вязкой несжимаемой жидкости является (указать не верное утверждение): а) пьезометрическая высота; б) скоростной напор; в) гидродинамический напор; г) удельная потенциальная энергия; д) поток кинетической энергии; е) потери удельной механической энергии.</p> <p>2. Вопрос №2 по тесту КР-2 2. Местными сопротивлениями являются (указать не корректное утверждение): а) любые местные гидравлические потери; б) любые гидравлические сопротивления, отличающиеся от сопротивлений по длине; в) гидравлические сопротивления, вызывающие резкое изменение величины или направления скорости течения; г) геометрические особенности канала, вызывающие резкие изменения эпюры скоростей по длине течения; д) участки канала, характеризующиеся резким изменением формы или площади живых сечений по длине потока.</p> <p>3. Вопрос №3 по тесту КР-2 3. Для равномерного течения справедливо (указать не верное утверждение):</p>
---	---

- а) течение, по длине которого живое сечение и эпюра скоростей остаются неизменными, называется равномерным;
- б) гидравлические потери равны снижению пьезометрического напора;
- в) гидравлический уклон по длине равномерного течения неизменен;
- г) пьезометрический уклон по длине равномерного течения неизменен;
- д) гидродинамический напор по длине равномерного течения остается неизменным;

Задача тестовая №14

Условия задачи:

Определить напор на турбине H_t (входит в левую часть уравнения Бернулли с минусом) при заданных геометрическом напоре $H = \dots$, расходе $Q = \dots$, избыточном давлении $p_0 = \dots$ в верхнем и вакуумметрическом давлении $p_B = \dots$ в нижнем баках. Заданы также диаметр трубопровода $d_1 = \dots$ до и после турбины, его суммарная длина $L = \dots$, эквивалентная шероховатость $\Delta_s = \dots$ и коэффициент кинематической вязкости жидкости ($\nu = \dots$), коэффициенты местных сопротивлений на задвижке ($\zeta_z = \dots$), диафрагме ($\zeta_d = \dots$), колене ($\zeta_k = \dots$), коэффициент полноты удара диффузора ($\phi = \dots$) и диаметр на его выходе ($d_2 = \dots$). Течение в трубопроводе турбулентное.



4.

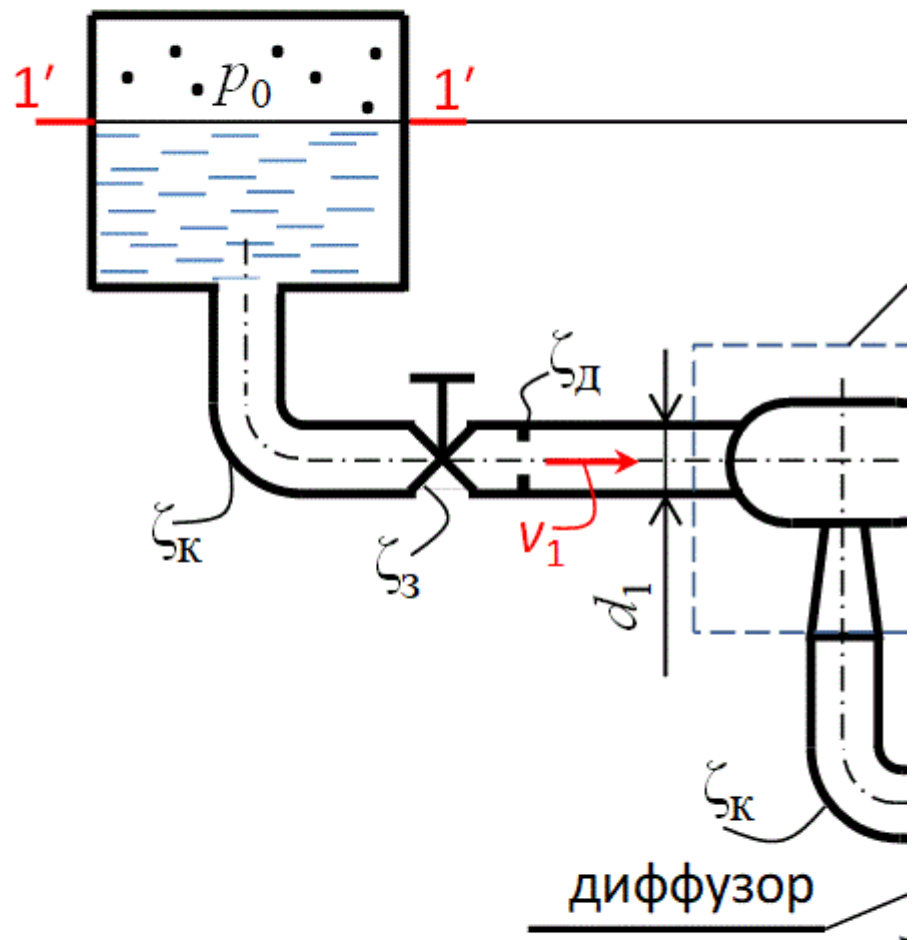
Дано:

$H = \dots, Q = \dots, p_0 = \dots, p_B = \dots, d_1 = \dots, L = \dots, \Delta z = \dots, d_2 = \dots$

Определить: H_T .

Указать вариант с верным положением относительных

А.



Уравнение Бернулли для сечений 1' и 2':

$$z_{1'} + \frac{p_0}{\rho g} + \frac{v_{1'}^2}{2g} - H_T = z_{2'} + \frac{p_2}{\rho g} + \frac{v_2^2}{2g}$$

где

$z_{1'} = H, z_{2'} = 0$ — нивелирные высоты;

$v_{1'} = v_2 = 0$ — средние скорости;

$p_2' = -p_{\text{в}}$ — избыточное давление;

$h_{\text{с}}$ — суммарные потери гидродинамического напора;
Для суммарных потерь гидродинамического напора:

$$h_{\text{с}} = h_{\text{вх}} + 2h_{\text{к}} + h_{\text{д}} + h_{\text{з}}$$

где

$h_{\text{вх}} = \zeta_{\text{вх}} \frac{v_1^2}{2g}$ — потери на входе в трубопровод, опре-

средняя скорость в трубопроводе, $\zeta_{\text{вх}} = 0,5$
конфигурации;

$h_{\text{к}} = \zeta_{\text{к}} \frac{v_1^2}{2g}$, $h_{\text{д}} = \zeta_{\text{д}} \frac{v_1^2}{2g}$, $h_{\text{з}} = \zeta_{\text{з}} \frac{v_1^2}{2g}$ — потери в коленах

определяемые по формуле Вейсбаха;

$h_{\text{диф}} = \varphi h_{\text{в.р}}$ — потери в диффузоре, $h_{\text{в.р}}$ — потери в резком сужении;

$h_{\text{вых}} = \frac{v_2^2}{2g}$ — потери на выходе из диффузора в бак.

$h_{\text{дл}} = \lambda \frac{L}{d_1} \frac{v_1^2}{2g}$ — потери по длине трубопровода

которой λ — гидравлический коэффициент трения

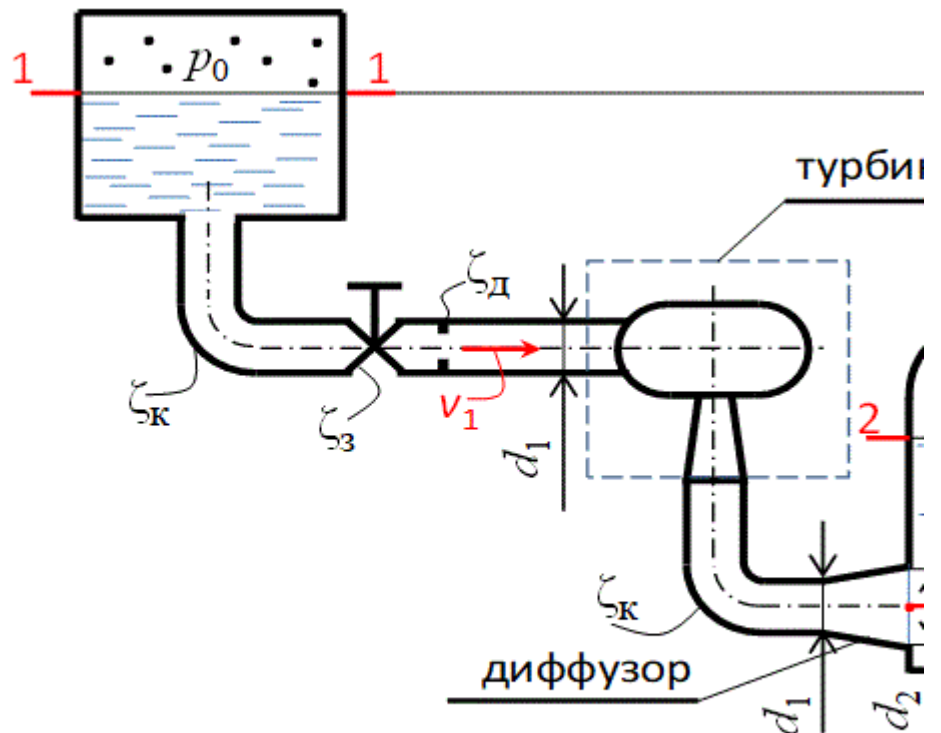
по формуле Блазиуса $\lambda = \frac{0,316}{\text{Re}^{0,25}} = \dots$, где $\text{Re} = v_1 d_1 / \nu$.

По формуле Борда имеем:

$$h_{\text{в.р}} = \left(1 - \frac{\omega_2}{\omega_1}\right)^2 \frac{v_1^2}{2g}$$

где ω_1 , ω_2 — площади живого сечения на входе и на выходе;
Все величины, входящие в уравнение Бернулли (1),
заданные условия. Искомая величина $H_{\text{т}}$ будет пол-

Б.



Уравнение Бернулли для сечений 1 и 2:

$$z_1 + \frac{p_0}{\rho g} + \frac{v_1^2}{2g} - H_T =$$

где

$z_1 = H, z_2 = 0$ — нивелирные высоты;

$v_1 = Q/\omega_1, v_2 = Q/\omega_2$ — средние скорости, ω_1, ω_2 — площади сечений;

$p_2 = -p_B$;

h_c — суммарные потери гидродинамического напора;
 Для суммарных потерь гидродинамического напора

$$h_c = h_{вх} + 2h_k + h_d + h_{диф}$$

где

$h_{вх} = \zeta_{вх} \frac{v_1^2}{2g}$ — потери на входе в трубопровод, $\zeta_{вх} = 0,5$

средняя скорость в трубопроводе, $\zeta_{вх} = 0,5$ — коэффициент потерь в зависимости от конфигурации;

$h_k = \zeta_k \frac{v_1^2}{2g}, h_d = \zeta_d \frac{v_1^2}{2g}, h_{диф} = \zeta_{диф} \frac{v_1^2}{2g}$ — потери в колене, турбине, диффузоре;

определяемые по формуле Вейсбаха:

$h_{\text{диф}} = \varphi h_{\text{в.р}}$ — потери в диффузоре, $h_{\text{в.р}}$ — потери в

$h_{\text{вых}} = \frac{v_2^2}{2g}$ — потери на выходе из диффузора в бак.

$h_{\text{дл}} = \lambda \frac{L}{d_1} \frac{v_1^2}{2g}$ — потери по длине трубопровода

которой λ — гидравлический коэффициент трения

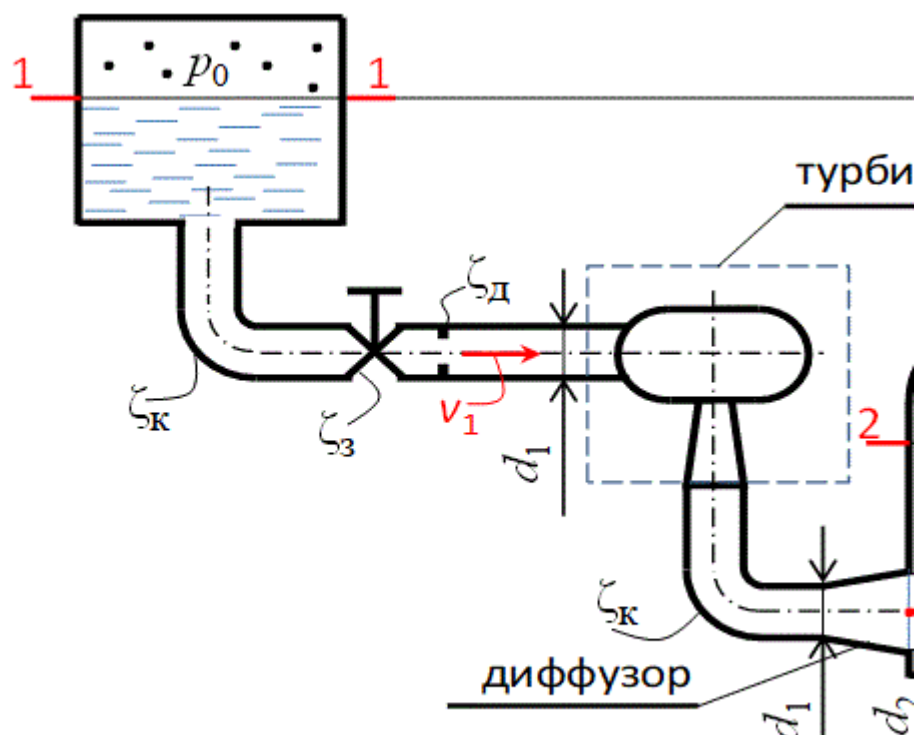
формуле Альтшуля $\lambda = 0,11 \left(\frac{\Delta_{\text{э}}}{d} + \frac{68}{\text{Re}} \right)^{0,25} = \dots$, где Re

По формуле Борда имеем:

$$h_{\text{в.р}} = \left(1 - \frac{\omega_2}{\omega_1} \right)^2 \frac{v_1^2}{2g}$$

где ω_1, ω_2 — площади живого сечения на входе и на выходе. Все величины, входящие в уравнение Бернулли (1), заданные условия. Искомая величина $H_{\text{г}}$ будет пол

В.



Уравнение Бернулли для сечений 1 и 2:

$$z_1 + \frac{p_0}{\rho g} + \frac{v_1^2}{2g} - H_T =$$

где

$z_1 = H, z_2 = 0$ — нивелирные высоты;

$v_1 = Q/\omega_1, v_2 = Q/\omega_2$ — средние скорости, ω_1, ω_2 — пл. диффузора;

$p_2 = p_B$;

h_c — суммарные потери гидродинамического напора

Для суммарных потерь гидродинамического напора

$$h_c = h_{вх} + 2h_k + h_d +$$

где

$h_{вх} = \zeta_{вх} \frac{v_1^2}{2g}$ — потери на входе в трубопровод, $\zeta_{вх}$ —

средняя скорость в трубопроводе, $\zeta_{вх} = 0,5$ конфигурации;

$h_k = \zeta_k \frac{v_1^2}{2g}$, $h_d = \zeta_d \frac{v_1^2}{2g}$, $h_z = \zeta_z \frac{v_1^2}{2g}$ — потери в коленах,

определяемые по формуле Вейсбаха:

$h_{\text{диф}} = \varphi h_{\text{в.р}}$ — потери в диффузоре, $h_{\text{в.р}}$ — потери в резком повороте:

$h_{\text{вых}} = \frac{v_2^2}{2g}$ — потери на выходе из диффузора в бак

$h_{\text{дл}} = \lambda \frac{L}{d_1} \frac{v_1^2}{2g}$ — потери по длине трубопровода

которой λ — гидравлический коэффициент трения

по формуле Альтшуля $\lambda = 0,11 \left(\frac{\Delta_z}{d} + \frac{68}{\text{Re}} \right)^{0,25} = \dots$, где $\text{Re} = \frac{v_1 d_1}{\nu}$ — число Рейнольдса

По формуле Борда имеем:

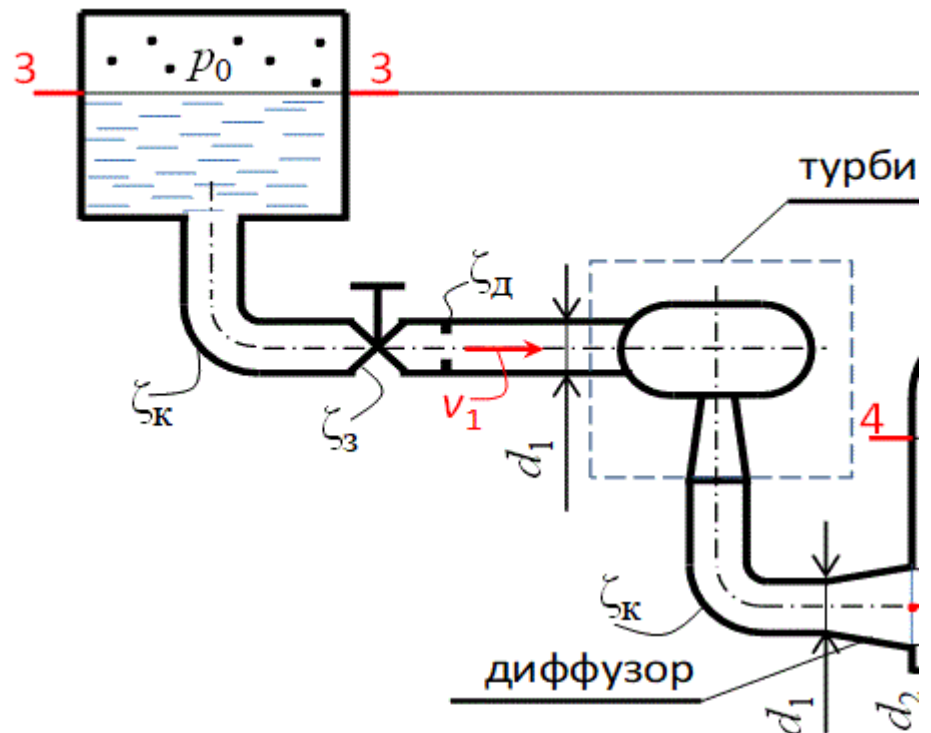
$$h_{\text{в.р}} = \left(1 - \frac{\omega_2}{\omega_1} \right)^2 \frac{v_1^2}{2g}$$

где ω_1, ω_2 — площади живого сечения на входе и на выходе диффузора

Все величины, входящие в уравнение Бернулли (1),

заданные условия. Искомая величина H_T будет пол

Г.



Уравнение Бернулли для сечений 3 и 4:

$$z_3 + \frac{p_0}{\rho g} + \frac{v_3^2}{2g} - H_T =$$

где

$z_3 = H, z_4 = 0$ — нивелирные высоты;

$v_3 = 0, v_4 = 0$ — средние скорости;

$p_4 = p_B$;

h_c — суммарные потери гидродинамического напора

Для суммарных потерь гидродинамического напора

$$h_c = h_{вх} + 2h_k + h_d + \dots$$

где

$h_{\text{вх}} = \zeta_{\text{вх}} \frac{v_1^2}{2g}$ — потери на входе в трубопровод, $\zeta_{\text{вх}}$ — коэффициент потерь на входе, v_1 — средняя скорость в трубопроводе, $\zeta_{\text{вх}} = 0,5$ для стандартной конфигурации;

$h_{\text{к}} = \zeta_{\text{к}} \frac{v_1^2}{2g}$, $h_{\text{д}} = \zeta_{\text{д}} \frac{v_1^2}{2g}$, $h_{\text{з}} = \zeta_{\text{з}} \frac{v_1^2}{2g}$ — потери в коленах, криволинейных отводах, определяемые по формуле Вейсбаха;

определяемые по формуле Вейсбаха;

$h_{\text{диф}} = \varphi h_{\text{в.р}}$ — потери в диффузоре, $h_{\text{в.р}}$ — потери в резком сужении;

$h_{\text{вых}} = \frac{v_2^2}{2g}$ — потери на выходе из диффузора в бак;

$h_{\text{дл}} = \lambda \frac{L}{d_1} \frac{v_1^2}{2g}$ — потери по длине трубопровода;

где λ — гидравлический коэффициент трения;

определяемый по формуле Альтшуля $\lambda = 0,11 \left(\frac{\Delta_{\text{э}}}{d} + \frac{68}{\text{Re}} \right)^{0,25} = \dots$, где $\Delta_{\text{э}}$ — эквивалентная шероховатость;

По формуле Борда имеем:

$$h_{\text{в.р}} = \left(1 - \frac{\omega_2}{\omega_1} \right)^2 \frac{v_1^2}{2g}$$

где ω_1 , ω_2 — площади живого сечения на входе и на выходе;

Все величины, входящие в уравнение Бернулли (1), известны по заданным условиям. Искомая величина $H_{\text{т}}$ будет получена из уравнения (1).

Д. Все решения не верны.

5. Контрольный вопрос по расчётному заданию:

укажите в отчётном материале все исходные расчётные уравнения и формулы и укажите их полные наименования.

Под исходным расчётным уравнением или формулой понимается известное из теории выражение, записанное в прикладной форме для последующих преобразований и расчётов. Под прикладной формой записи понимается использование обозначений (с учётом индексов) полностью соответствующих обозначениям соответствующих величин в условиях задачи, на расчётной гидравлической схеме, на других дополнительных схемах при их наличии, а также в других исходных расчётных выражениях и в последующих алгебраических преобразованиях. При отсутствии для формулы специального, известного из теории, наименования в его качестве

используется название величины, определяемой по данной формуле.
Ответ в целом считается правильным, если указаны все необходимые для расчёта исходные уравнения и формулы с их правильными и полными наименованиями без нарушений отмеченных условий прикладного вида записи, допускается не полное наименование не более чем для одного исходного выражения.

Ответ в целом считается не полным, если указаны все необходимые для расчёта исходные уравнения и формулы, но допущены их неправильные (одно, или несколько), или неполные (более одного) наименования, дополнительно допускается нарушение отмеченных условий прикладного вида записи для одной из величин по всем указанным исходным выражениям.

Ответ в целом считается неверным, если не указано одно, или несколько необходимых для расчёта исходных уравнений и формул, либо указаны все необходимые для расчёта исходные уравнения и формулы, но есть нарушения отмеченных условий прикладного вида записи для более чем одной величины по всем использованным исходным выражениям.

6.Контрольный вопрос по расчётному заданию:
укажите в отчётном материале отличия структур записанных исходных расчётных уравнений и формул от их общепринятых полных структур, обоснуйте причины этих отличий.
Под структурой выражения понимается перечень используемых параметров и алгебраические действия с ними.

Ответ в целом считается правильным, если правильно обоснованы все присутствующие в отчётном материале отличия по всем записанным исходным расчётным выражениям.

Ответ в целом считается не полным, если не обосновано, или неправильно обосновано не более одного из присутствующих в отчётном материале отличий по всем записанным исходным расчётным выражениям.

Ответ в целом считается неверным, если не обосновано, или неправильно обосновано более одного из присутствующих в отчётном материале отличий по всем записанным исходным расчётным выражениям.

7.Контрольный вопрос по расчётному заданию:
укажите на расчётной гидравлической схеме все используемые в отчётном материале контрольные сечения для записи уравнений Бернулли.

Ответ в целом считается правильным, если на расчётной гидравлической схеме правильно указаны все используемые в отчётном материале контрольные сечения для записи уравнений Бернулли.
Не полные ответы по данному вопросу отсутствуют.

Ответ в целом считается не верным, если не указано, или неправильно указано одно, или более одного из используемых в отчётном материале контрольных сечений для записи уравнений Бернулли.

8.Контрольный вопрос по расчётному заданию:
укажите на расчётной гидравлической схеме все используемые в отчётном материале геометрические параметры, включая плоскость сравнения и ось использованных координат.

Ответ в целом считается правильным, если на расчётной гидравлической схеме правильно указаны все используемые в отчётном материале геометрические параметры.
Не полные ответы по данному вопросу отсутствуют.

Ответ в целом считается не верным, если не указан, или неправильно указан один из используемых в отчётном материале геометрических параметров.

9.Контрольный вопрос по расчётному заданию:
укажите размещение на расчётной гидравлической схеме всех используемых в отчётном материале давлений.

Ответ в целом считается правильным, если на расчётной гидравлической схеме правильно указано размещение всех используемых в отчётном материале давлений.

Не полные ответы по данному вопросу отсутствуют.

Ответ в целом считается неверным, если не удовлетворяет указанным требованиям правильного ответа.

10.Контрольный вопрос по расчётному заданию:

укажите размещение на расчётной гидравлической схеме всех используемых в отчётном материале скоростей.

Ответ в целом считается правильным, если на расчётной гидравлической схеме правильно указано размещение всех используемых в отчётном материале скоростей.

Не полные ответы по данному вопросу отсутствуют.

Ответ в целом считается неверным, если не удовлетворяет указанным требованиям правильного ответа.

11.Контрольный вопрос по расчётному заданию:

приведите расшифровку всех использованных обозначений с полным наименованием соответствующих величин, для давлений приведите их вид (избыточное, абсолютное, вакуумметрическое), для скорости течения приведите её вид.

Примечание 1 – Наименования параметров, входящих в известные из теории исходные расчётные уравнения и формулы должны соответствовать наименованиям, известным в используемом теоретическом (методическом) материале, причём, данное положение справедливо и для величин, название которым дано в условиях задачи.

Примечание 2 – расшифровка обозначений может не производиться для тех геометрических параметров, для которых в используемых уравнениях и формулах отсутствуют специальные названия (например, разность уровней воды в баках, разность уровня ртути в U-образном жидкостном манометре) и, одновременно, для определения которых достаточно графических указателей на расчётной гидравлической схеме.

Ответ в целом считается правильным, если дана правильная расшифровка всех использованных обозначений (за исключением обозначений по примечанию 2) с полным наименованием соответствующих величин, с учётом указанных требований к наименованиям давлений и скоростей и с учётом примечания 1 к данному вопросу; допускается наличие не полного наименования для одного из использованных обозначений.

Ответ в целом считается не полным, если для одного из используемых обозначений (за исключением обозначений по примечанию 2) не дана расшифровка, или дана неправильная расшифровка, или расшифровка не соответствует примечанию 1, дополнительно допускается наличие не полного наименования для двух из использованных обозначений, расшифровка всех остальных использованных обозначений должна удовлетворять приведённым выше условиям для правильного в целом ответа. Кроме того, ответ в целом считается не полным, если присутствует не полное наименование для трёх из использованных обозначений, но расшифровка всех остальных использованных обозначений удовлетворяет приведённым выше условиям для правильного в целом ответа.

Ответ в целом считается неверным, если не удовлетворяет указанным

	<p>условиям для правильного и неполного ответа.</p> <p>12.Дополнительные контрольные вопросы по расчётному заданию: каждая ошибка в математической модели учитывается, как ещё один неверный ответ на контрольные вопросы, если она не дублирует неверные ответы на приведённые выше контрольные вопросы; каждая ошибка в алгебраических и арифметических действиях учитывается, как ещё один неполный ответ на контрольные вопросы</p>
--	---

Описание шкалы оценивания:

Оценка: 5

Нижний порог выполнения задания в процентах: 92

Описание характеристики выполнения знания: В результат контрольного мероприятия (КМ-3) при условии положительных оценок за тест (т) и за расчётное задание (РЗЗ) выставляется, округлённая до целого значения (в ближайшую сторону), средневзвешенная оценка (КМЗ), рассчитываемая по формуле $КМЗ = 0,6Т + 0,4РЗЗ$. Оценка 5 выставляется, если $Т = 5$, а $РЗЗ = 5$, или $РЗЗ = 4$. Оценка Т за тест определяется следующим образом: Т = 5 при получении правильных ответов на все четыре вопроса теста, Т = 4 при получении правильных ответов по решению тестовой задачи и правильных ответов на два из трёх остальных вопросов теста, Т=3 при получении правильного ответа по решению задачи и правильных ответов на один из трёх остальных вопросов теста, либо неверный ответ по решению тестовой задачи и правильный ответ на остальные вопросы теста, Т = 2, если правильные ответы не соответствуют ни одному из перечисленных выше вариантов. Данный перечень соответствует формуле $Т = Тз + n$, где $Тз = 2$, если дан правильный ответ на тестовую задачу, и $Тз = 0$, если дан неправильный ответ на тестовую задачу, n - число правильных ответов на остальные вопросы теста. Оценка за расчётное задание (РЗЗ) выставляются следующим образом: РЗЗ = 5 при получении правильных ответов в целом на все контрольные вопросы, за исключением, возможно, одного, на который дан не полный ответ в целом, РЗЗ = 4 при получении правильных ответов в целом на все контрольные вопросы за исключением одного с неверным ответом в целом и, возможно, одного с не полным ответом в целом, также РЗЗ = 4 при получении правильных ответов в целом на все контрольные вопросы за исключением двух, или трёх с не полными ответами в целом, РЗЗ = 3 при получении правильных ответов в целом на все контрольные вопросы за исключением двух с неверным ответом в целом и, возможно, одного, или двух с не полными ответами в целом, также РЗЗ = 3 при получении правильных ответов в целом на все контрольные вопросы за исключением одного с неверным ответом и двух, или трёх с не полными ответами в целом. РЗЗ = 2, если перечень полученных ответов не совпадает ни с одним из перечней для оценок РЗЗ = 3, РЗЗ = 4 и РЗЗ = 5.

Оценка: 4

Нижний порог выполнения задания в процентах: 72

Описание характеристики выполнения знания: Оценка 4 выставляется при условии положительной оценки за расчётное задание, если средневзвешенная оценка КМЗ больше, чем 3,5, но меньше, чем 4,5, что соответствует следующим вариантам оценок по тесту (Т) и по расчётному заданию (РЗЗ): 1) Т = 5, РЗЗ = 3, 2) Т=4, РЗЗ = 5, или РЗЗ = 4, или РЗЗ = 3, 3) Т= 3, РЗЗ = 5

Оценка: 3

Нижний порог выполнения задания в процентах: 60

Описание характеристики выполнения знания: Оценка 3 выставляется при условии положительных оценок за тест и расчётное задание, если средневзвешенная оценка КМЗ меньше, чем 3,5, что соответствует следующим вариантам оценок по тесту (Т) и по расчётному заданию (РЗЗ): Т = 3, РЗЗ = 4, или Т =3 и РЗЗ = 3

КМ-4. Блок лабораторных работ ГМ (ГМ-ЛР)

Формы реализации: Смешанная форма

Тип контрольного мероприятия: Тестирование

Вес контрольного мероприятия в БРС: 25

Процедура проведения контрольного мероприятия: На занятии "Защита лабораторных работ", запланированном на 13 неделе цикла лабораторных работ по Гидромеханике, для КМ-4 выдаются индивидуальные варианты теста ГМ-ЛР с пятью вопросами закрытого типа по материалам лекций Л3, Л5, Л6, Л7, Л8, Л10 и описаний к лабораторным работам "Техника измерений гидродинамических величин" (ЛР-1), "Определение гидростатических давлений" (ЛР-2), "Исследование смены режимов течения" (ЛР-3), "Определение степени турбулентности потока" (ЛР-4), "Построение диаграммы уравнения Бернулли" (ЛР-5), "Определение коэффициентов кинетической энергии и количества движения" (ЛР-6), "Исследование гидравлического сопротивления по длине напорного трубопровода круглого сечения" (ЛР-7), "Определение коэффициента местного сопротивления при внезапном осесимметричном расширении трубопровода" (ЛР-8), "Экспериментальное исследование перехода бурного потока со свободной поверхностью в спокойное состояние" (ЛР-9). За правильный ответ на каждый из вопросов начисляется один балл в оценку (Т) за тест по КМ-4. На отдельном листе бумаги тестируемые разборчиво приводят фамилию и инициалы, учебную группу, номер билета. Далее в столбик приводятся номера вопросов с обозначениями выбранных ответов в качестве правильных на соответствующий вопрос. Ответы на вопросы теста представляются через двадцать пять минут после его начала в письменном виде. В индивидуальном порядке проводятся защиты всех упомянутых лабораторных работ. Защиты ЛР-1 и ЛР-3 заключаются в проверке правильности данных, занесённых в таблицы бланков работ. Защита ЛР-2 заключается в проверке правильности расчётов, выполненных по результатам измерений, в проверке соответствия обозначений и наименований рассматриваемых величин на схеме установки, в таблице (протоколе данных) и в расчётных формулах, а также в ответах на контрольные вопросы по предъявляемому отчётному материалу к ЛР-2. Контрольные вопросы задаются в соответствии с индикаторами качества и самостоятельности выполнения работы, приведёнными в рассылаемом методическом материале "Методические материалы к РГР, гидростатика, часть первая" (ММ-1). Используются только те индикаторы, по которым в представленном отчётном материале не выполнены соответствующие требования. Защиты ЛР-4, ЛР-5, ЛР-6, ЛР-7, ЛР-8, ЛР-9 заключаются в проверке правильности данных, занесённых в таблицы бланков работ, в проверке наличия и правильности выполнения графиков, а также в ответах на контрольные вопросы по предъявляемому отчётному материалу. Правильность выполнения графиков и контрольные вопросы определяются указаниями и задачами по оформлению отчётного материала, представленными в описаниях к соответствующим лабораторным работам, а также в рассылаемом методическом материале "Правила построений в ЛР" (ММ-ЛР). Рассматриваются только те требования к графическим построениям, которые не выполнены в представленном отчётном материале. Учитывается количество неверных и не достаточно полных ответов на заданные вопросы. Каждая ошибка в расчётах учитывается как дополнительный неверный, или не полный (для не принципиальной ошибки) ответ на контрольные вопросы. В соответствии с количеством неверных и неполных ответов выставляются оценки по каждой из лабораторных работ ЛР-2, ЛР-4, ЛР-5, ЛР-6, ЛР-7, ЛР-8, ЛР-9. При получении неудовлетворительной оценки ЛР возвращается на доработку. ЛР-1 и ЛР-3 принимаются без оценки при отсутствии ошибок в приводимых данных. На практическом занятии "Методика и задачи определения форм свободной поверхности при резком изменении уклона дна. Защита РЗ-4" (П13), запланированном на тринадцатой неделе, выполняется защита четвертой части РГР "Расчет истечения из резервуара при переменном напоре" (РЗ-4). Защита проводится в индивидуальном порядке и заключается в проверке правильности составленной математической модели, правильности выполненных расчётов и

в ответах на контрольные вопросы по предъявляемым отчётным материалам. Контрольные вопросы на умения задаются в соответствии с заранее заданными (в рассылаемых методических материалах) индикаторами качества и самостоятельности выполнения работы. Используются только те индикаторы, по которым в представленном отчётном материале не выполнены соответствующие требования. Задаётся также один, или два вопроса на знания соответствующего материала. Учитывается количество неверных и не достаточно полных ответов на заданные вопросы. Каждая ошибка в расчётах и составленной математической модели учитывается как дополнительный неверный, или не полный (для не принципиальной ошибки) ответ на контрольные вопросы. При получении неудовлетворительной оценки РЗ-4 возвращается на доработку. Положительная оценка за РЗ-4 учитывается в КМ-4 наряду с оценками за ЛР и тест.

Краткое содержание задания:

1. 1. Дать правильные ответы на пять вопросов теста ГМ-ЛР по выданному билету.
2. Представить для защиты отчётные материалы по всем выполненным лабораторным работам и ответить на контрольные вопросы по каждой из них.
3. Представить для защиты выполненное расчётное задание по четвёртой части РГР “Расчет истечения из резервуара при переменном напоре” (РЗ-4). Дать ответы на контрольные вопросы по данному материалу.

Контрольные вопросы/задания:

<p>Уметь: проводить экспериментальные исследования по определению гидродинамических параметров рабочих сред в каналах произвольной формы</p>	<p>1.Контрольный вопрос по отчётному материалу ЛР-2: укажите в отчётном материале все исходные расчётные формулы и укажите их полные наименования.</p> <p>Под исходным расчётным уравнением или формулой понимается известное из теории выражение, записанное в прикладной форме для последующих преобразований и расчётов. Под прикладной формой записи понимается использование обозначений (с учётом индексов) полностью соответствующих обозначениям соответствующих величин в протоколе (таблице) и на схеме установки ЛР-2, При отсутствии для формулы специального, известного из теории, наименования в его качестве используется название величины, определяемой по данной формуле.</p> <p>Ответ в целом считается правильным, если указаны все необходимые для расчёта исходные формулы с их правильными и полными наименованиями без нарушений отмеченных условий прикладного вида записи, допускается не полное наименование не более чем для одного исходного выражения.</p> <p>Ответ в целом считается не полным, если указаны все необходимые для расчёта исходные формулы, но допущены их неправильные (одно, или несколько), или неполные (более одного) наименования, дополнительно допускается нарушение отмеченных условий прикладного вида записи для одной из величин по всем указанным исходным выражениям.</p> <p>Ответ в целом считается неверным, если не указано одно, или несколько необходимых для расчёта</p>
--	---

исходных формул, либо указаны все необходимые для расчёта исходные формулы, но есть нарушения отмеченных условий прикладного вида записи для более чем одной величины по всем использованным исходным выражениям.

2. Контрольный вопрос по отчётному материалу ЛР-2: укажите в отчётном материале отличия структур записанных исходных расчётных формул от их общепринятых полных структур, обоснуйте причины этих отличий.

Под структурой выражения понимается перечень используемых параметров и алгебраические действия с ними.

Ответ в целом считается правильным, если правильно обоснованы все присутствующие в отчётном материале отличия по всем записанным исходным расчётным выражениям.

Ответ в целом считается не полным, если не обосновано, или неправильно обосновано не более одного из присутствующих в отчётном материале отличий по всем записанным исходным расчётным выражениям.

Ответ в целом считается неверным, если не обосновано, или неправильно обосновано более одного из присутствующих в отчётном материале отличий по всем записанным исходным расчётным выражениям.

3. Контрольный вопрос по отчётному материалу ЛР-2: укажите на расчётной гидравлической схеме все используемые в отчётном материале геометрические параметры, включая пьезометрические высоты, пьезометрическую плоскость, объёмы, площади и поверхности, координаты, размеры и характерные точки.

Ответ в целом считается правильным, если на расчётной гидравлической схеме правильно указаны все используемые в отчётном материале геометрические параметры.

Ответ в целом считается не полным, если не указан, или неправильно указан один из используемых в отчётном материале геометрических параметров.

Ответ в целом считается неверным, если не указаны, или неправильно указаны более одного из используемых в отчётном материале геометрических параметров.

4. Контрольный вопрос по отчётному материалу ЛР-2: укажите размещение на гидравлической схеме стэнда всех используемых в отчётном материале давлений.

Ответ в целом считается правильным, если на расчётной гидравлической схеме правильно указано размещение всех используемых в отчётном материале давлений.

	<p>Не полные ответы по данному вопросу отсутствуют. Ответ в целом считается неверным, если не удовлетворяет указанным требованиям правильного ответа.</p> <p>5.Контрольный вопрос по отчётному материалу ЛР-2: укажите вид используемого давления (избыточное, абсолютное, вакуумметрическое) во всех приводимых формулах и в табличных данных. Ответ в целом считается правильным, если правильно указан вид давления по всем его обозначениям.</p> <p>Ответ в целом считается не полным, если для одного из используемых обозначений давления его вид не указан..</p> <p>Ответ в целом считается неверным, если не указан, или не правильно указан вид давления в более двух его обозначениях.</p> <p>6.Дополнительные контрольные вопросы по отчётному материалу ЛР-2: каждая ошибка в формулах учитывается, как ещё один неверный ответ на контрольные вопросы в целом, если она не дублирует неверные ответы на приведённые выше контрольные вопросы; каждая ошибка в алгебраических и арифметических действиях учитывается, как ещё один не полный ответ на контрольные вопросы</p> <p>7.Контрольный вопрос по отчётному материалу ЛР-4: назовите тип графика, иллюстрирующего операцию усреднения квазимгновенной скорости, и покажите соответствующие рисунки в отчётном материале по ЛР-4.</p> <p>Ответ в целом считается правильным, если правильно назван тип графика и в отчётном материале присутствуют два соответствующих рисунка.</p> <p>Ответ в целом считается не полным, если тип графика назван не верно, но в отчётном материале присутствуют два рисунка с графиками нужного типа.</p> <p>Ответ в целом считается неверным, если в отчётном материале присутствуют графики другого типа. Отсутствие в отчётном материале графиков скорости вообще оценивается как неудовлетворительная оценка за ЛР-4 в целом.</p> <p>8.Контрольный вопрос по отчётному материалу ЛР-4: укажите на графиках квазимгновенной скорости линии усреднённой скорости.</p> <p>Ответ в целом считается правильным, если на всех графиках линии усреднённой скорости указаны и погрешность расположения этих линий не превышает двух миллиметров.</p> <p>Ответ в целом считается не полным, если на всех</p>
--	--

	<p>графиках линии усреднённой скорости указаны, но погрешность расположения этих линий, или одной из них превышает два миллиметра.</p> <p>Ответ в целом считается неверным, если на графиках квазимгновенной скорости линии усреднённой скорости отсутствуют.</p> <p>9.Контрольный вопрос по отчётному материалу ЛР-4: укажите принцип использования графика квазимгновенной скорости для определения правильности расчёта усреднённой скорости. Укажите математическое равенство, на котором основан данный принцип.</p> <p>Ответ в целом считается правильным, если указан принцип использования графика квазимгновенной скорости для определения верности результата расчёта усреднённой скорости и указано математическое равенство, на котором основан данный принцип.</p> <p>Ответ в целом считается не полным, если указан принцип использования графика квазимгновенной скорости для определения верности результата расчёта усреднённой скорости, но неправильно указано, или не указано математическое равенство, на котором основан данный принцип.</p> <p>Ответ в целом считается неверным, если неправильно указан, или не указан принцип использования графика квазимгновенной скорости для определения верности результата расчёта усреднённой скорости</p> <p>10.Дополнительные контрольные вопросы по отчётному материалу ЛР-4: каждая ошибка в данных, приводимых в таблице бланка работы, учитывается, как ещё один не верный ответ на контрольные вопросы</p> <p>11.Контрольный вопрос по отчётному материалу ЛР-5: на диаграммах напора укажите все участки, принятые в качестве равномерного течения, укажите тип линий диаграммы на этих участках.</p> <p>Ответ в целом считается правильным, если указаны все участки равномерного течения с верным сообщением о типе линий диаграммы на этих участках при условии соответствия с представленным отчётным материалом.</p> <p>Ответ в целом считается не полным, если отмеченные требования к правильному ответу выполнены для всех участков с равномерным течением, кроме одного, где эти требования не выполнены полностью, или частично.</p> <p>Ответ в целом считается неверным, если отмеченные требования к правильному ответу не выполнены полностью, или частично более, чем для одного участка с равномерным течением</p>
--	---

	<p>12.Контрольный вопрос по отчётному материалу для ЛР-5:</p> <p>на участках равномерного течения диаграммы напоров укажите величину скоростного напора в виде отрезков по вертикальной координате, назовите геометрический и кинематический параметры, от которых при заданном расходе зависит эта величина. Ответ в целом считается верным, если величины скоростного напора, геометрический и кинематический параметры, от которых эти величины зависят, указаны правильно и соответствуют данным расчёта с допустимой погрешностью в два миллиметра.</p> <p>Ответ в целом считается не полным, если величины скоростного напора указаны правильно и соответствуют данным расчёта с допустимой погрешностью в два миллиметра, но геометрический и кинематический параметры, от которых эти величины зависят, не названы, или названы не правильно.</p> <p>Ответ в целом считается неверным, если не выполнены приведённые условия как для верного, так и не полного ответов.</p> <p>13.Контрольный вопрос по отчётному материалу для ЛР-5:</p> <p>на представленной диаграмме напоров и на схеме канала укажите участки резко изменяющегося течения с качественным учётом присоединённых областей отрыва потока от стенок канала. Ответ в целом считается верным, если данные участки указаны правильно, как на диаграмме напоров, так и на схеме канала, с качественным учётом присоединённых областей отрыва потока (на схеме канала) и с качественным соответствием наклонов пьезометрической линии и линии полной удельной энергии энергетическим процессам на этих участках по представленной диаграмме напоров.</p> <p>Ответ в целом считается не полным, если участки резко изменяющегося течения указаны правильно, как на диаграмме напоров, так и на схеме канала, с качественным соответствием наклонов пьезометрической линии и линии энергии энергетическим процессам на этих участках, но без учёта, либо с качественно неверным учётом присоединённых областей отрыва потока.</p> <p>Ответ в целом считается неверным, если не выполнены приведённые условия как для верного, так и не полного ответов</p> <p>14.Контрольный вопрос по отчётному материалу для ЛР-5:</p> <p>укажите принципиально не возможные значения второй производной линии полной удельной энергии.</p>
--	---

Ответ в целом считается верным, если данные значения указаны правильно и на представленной диаграмме напоров такие значения отсутствуют.

Ответ в целом считается не полным в двух следующих случаях:

а) принципиально не возможные значения второй производной линии полной удельной энергии указаны правильно и на представленной диаграмме напоров такое значение присутствует только в одной точке,

б) принципиально не возможные значения второй производной линии полной удельной энергии не указаны, или указаны не верно, но на представленной диаграмме напоров точки с принципиально не возможными значениями второй производной отсутствуют.

Ответ в целом считается неверным, если не выполнены приведённые условия как для верного, так и не полного ответов

15.Контрольный вопрос по отчётному материалу для ЛР-5:

укажите принципиально не возможные значения второй производной от пьезометрического напора на стенке канала по длине течения за исключением угловых точек этой стенки.

Ответ в целом считается верным, если данные значения указаны правильно и на представленной диаграмме напоров такие значения отсутствуют за исключением угловых точек стенки канала.

Ответ в целом считается не полным в двух следующих случаях:

а) принципиально не возможные значения второй производной от пьезометрического напора на стенке канала по длине течения указаны правильно и на представленной диаграмме напоров такое значение, помимо угловых точек стенки канала, присутствует только в одной точке,

б) принципиально не возможные значения второй производной от пьезометрического напора на стенке канала по длине течения не указаны, или указаны не верно, но на представленной диаграмме напоров точки с принципиально не возможными значениями второй производной отсутствуют, либо присутствуют только в угловых точках стенки канала.

Ответ в целом считается неверным, если не выполнены приведённые условия как для верного, так и не полного ответов

16.Контрольный вопрос по отчётному материалу для ЛР-5:

на схеме канала укажите ориентировочное расположение участков плавно изменяющегося течения, отличающихся от участков с принятым

равномерным течением, опишите кинематический и динамический характер изменений на одном из этих участков.

Ответ в целом считается верным, если правильно указано ориентировочное расположение всех участков плавно изменяющегося течения и в целом правильно описан кинематический и динамический характер изменений на одном из этих участков, допускаются отдельные неточности в этих описаниях, не меняющие характер рассматриваемых процессов в целом.

Ответ в целом считается не полным в двух следующих случаях:

а) правильно указано ориентировочное расположение большинства участков плавно изменяющегося течения (не указана, или указана не правильно меньшая часть участков) и в целом правильно описан кинематический и динамический характер изменений на одном из указанных участков, допускаются отдельные неточности в этих описаниях, не меняющий характер рассматриваемых процессов в целом,

б) правильно указано ориентировочное расположение всех участков плавно изменяющегося течения, но описание кинематического и динамического характера изменений ни на одном из этих участков не дано, или дано в целом не верно.

Ответ в целом считается неверным, если не выполнены приведённые условия как для верного, так и не полного ответов

17.Контрольный вопрос по отчётному материалу для ЛР-5:

на представленной диаграмме напоров укажите ориентировочное расположение участков плавно изменяющегося течения, отличающихся от участков с принятым равномерным течением, и перечислите отличия диаграммы напоров на одном из этих участков (по наклону, типу и методам построения пьезометрической линии и линии полной энергии) от участков с равномерным и резко изменяющимся течениями.

Ответ в целом считается верным, если правильно указано ориентировочное расположение всех участков плавно изменяющегося течения и перечислена большая часть отличий диаграммы напоров на одном из этих участков от участков с принятым равномерным и резко изменяющимся течениями при условии реализации перечисленных отличий на представленной диаграмме.

Ответ в целом считается не полным, если правильно указано ориентировочное расположение большинства участков плавно изменяющегося течения (не указана,

или указана не правильно меньшая часть участков), и перечислена большая часть отличий диаграммы напоров на одном из указанных участков от участков с принятым равномерным и резко изменяющимся течениями при условии реализации перечисленных отличий на представленной диаграмме.

Ответ в целом считается неверным, если не выполнены приведённые условия как для верного, так и не полного ответов

18.Контрольный вопрос по отчётному материалу для ЛР-5:

объясните способ построения пьезометрической линии и линии полной энергии на участках принятого равномерного течения с учётом типа этих линий.

Ответ в целом считается верным, если даны правильные и полные объяснения способа при условии соответствия с представленной диаграммой напоров.

Ответ в целом считается не полным, если даны правильные но не полные объяснения при условии соответствия данных объяснений с представленной диаграммой напоров.

Ответ в целом считается неверным, если не выполнены приведённые условия как для верного, так и не полного ответов

19.Контрольный вопрос по отчётному материалу для ЛР-5:

объясните способ построения пьезометрической линии и линии полной энергии на участках резко и плавно изменяющегося течений, отличающихся от участков с принятым равномерным течением, включая в объяснения характер использования экспериментальных данных.

Ответ в целом считается верным, если даны правильные и полные объяснения способа при условии соответствия с представленной диаграммой напоров.

Ответ в целом считается не полным, если даны правильные но не полные объяснения при условии соответствия данных объяснений с представленной диаграммой напоров.

Ответ в целом считается неверным, если не выполнены приведённые условия как для верного, так и не полного ответов

20.Контрольный вопрос по отчётному материалу для ЛР-6:

назовите приборы (первичный и вторичный) с помощью которых выполнялись измерения скорости в ЛР-6.

Ответ в целом считается верным, если правильно названы как первичный, так и вторичный

	<p>использованные приборы.</p> <p>Ответ в целом считается не полным, если правильно назван только один из использованных приборов (первичный, или вторичный).</p> <p>Ответ в целом считается неверным, если не выполнены приведённые условия как для верного, так и не полного ответов</p> <p>21.Контрольный вопрос по отчётному материалу для ЛР-6:</p> <p>назовите полный (по двум основным категориям, характеризующих известными терминами) вид скорости, которая измерялась в данной работе.</p> <p>Ответ в целом считается верным, если вид скорости указан правильно и полно.</p> <p>Ответ в целом считается не полным, если вид скорости правильно назван только по одной категории с использованием термина для этой категории.</p> <p>Ответ в целом считается неверным, если в названии скорости отсутствуют все необходимые термины, правильно характеризующие её вид</p> <p>22.Контрольный вопрос по отчётному материалу для ЛР-6:</p> <p>укажите, использованные при выполнении измерений, приёмы и приёмы, которые могли бы быть использованы дополнительно, для снижения погрешности из-за стохастических пульсаций показаний вторичного прибора.</p> <p>Ответ в целом считается верным, если указаны все приёмы, использованные при выполнении измерений, и указан хотя бы ещё один приём, который мог бы быть использован дополнительно.</p> <p>Ответ в целом считается не полным, если указан только один приём, использованный при выполнении измерений.</p> <p>Ответ в целом считается неверным, если не указано ни одного приёма из тех, что использовались при выполнении измерений</p> <p>23.Контрольный вопрос по отчётному материалу для ЛР-6:</p> <p>опишите способ начертания линии эпюры скоростей по полученным экспериментальным данным, позволяющий снизить случайную составляющую погрешности этих данных с ликвидацией возможных неверных значений первой и второй производных графика.</p> <p>Ответ в целом считается верным, если требуемый способ указан и описан верно по отдельным участкам одной из представленных эпюр скорости при условии его правильной в целом реализации для данной эпюры.</p> <p>Ответ в целом считается не полным, если требуемый</p>
--	--

	<p>способ в целом указан и описан правильно, но его реализация по отдельным участкам эпюры скорости имеет существенные недостатки с ошибочными значениями первой и второй производных графика. Ответ в целом считается неверным, если требуемый способ не указан, либо указан, но описан и реализован на эпюрах скорости в целом не правильно.</p> <p>24.Контрольный вопрос по отчётному материалу для ЛР-6: Укажите точку на эпюре скоростей, которая определяется не по экспериментальным данным, а известна из теории. Ответ в целом считается верным, если данная точка показана правильно (правильные положение точки и значение скорости) и соответствует представленной эпюре скорости. Неполный ответ по данному вопросу отсутствует. Ответ в целом считается неверным, если данная точка показана не правильно, либо показана правильно, но не соответствует представленной эпюре скорости.</p> <p>25.Контрольный вопрос по отчётному материалу ЛР-6: на эпюрах местных скоростей покажите эпюры равномерно распределённых скоростей, в соответствии с которыми определены коэффициенты кинетической энергии. Ответ в целом считается верным, если эпюры равномерно распределённых скоростей показаны правильно в виде прямых линий и погрешность расположения этих линий не превышает двух миллиметров. Ответ в целом считается не полным, если все эпюры равномерно распределённых скоростей показаны в виде прямых линий, но погрешность расположения этих линий, находится в диапазоне от двух до пяти миллиметров. Ответ в целом считается неверным, если не выполнены приведённые условия как для верного, так и не полного ответов</p> <p>26.Контрольный вопрос по отчётному материалу ЛР-6: укажите принцип использования эпюр местной и равномерно распределённой скоростей для определения правильности расчёта средней скорости. Укажите математическое равенство, на котором основан данный принцип. Ответ в целом считается верным, если указан принцип использования эпюр местной и равномерно распределённой скоростей для определения правильности расчёта средней скорости и указано</p>
--	--

	<p>математическое равенство, на котором основан данный принцип.</p> <p>Ответ в целом считается не полным, если указан принцип использования эпюр местной и равномерно распределённой скоростей для определения правильности расчёта средней скорости, но неправильно указано, или не указано математическое равенство, на котором основан данный принцип.</p> <p>Ответ в целом считается неверным, если неправильно указан, или не указан принцип использования эпюр местной и равномерно распределённой скоростей для определения правильности расчёта средней скорости</p> <p>27.Дополнительные контрольные вопросы по отчётному материалу ЛР-6:</p> <p>каждая ошибка в формулах учитывается, как ещё один неверный ответ на контрольные вопросы в целом, если она не дублирует неверные ответы на приведённые выше контрольные вопросы; каждая ошибка в алгебраических и арифметических действиях учитывается, как ещё один не полный ответ на контрольные вопросы</p> <p>28.Контрольный вопрос по отчётному материалу ЛР-7:</p> <p>назовите способ измерения расхода воды в ЛР-7 и зависимости (формулы), согласно которым погрешность измерения расхода приведёт к соответствующей погрешности расчёта гидравлического коэффициента трения.</p> <p>Ответ в целом считается верным, если правильно названы способ измерения расхода воды и зависимости (формулы), согласно которым погрешность измерения расхода приведёт к соответствующей погрешности расчёта гидравлического коэффициента трения.</p> <p>Ответ в целом считается не полным, если правильно назван способ измерения расхода воды, но из двух формул, определяющих взаимосвязь расхода и гидравлического коэффициента трения, названа лишь одна.</p> <p>Ответ в целом считается неверным, если не выполнены приведённые условия как для верного, так и не полного ответов</p> <p>29.Контрольный вопрос по отчётному материалу ЛР-7:</p> <p>назовите тип линии (или двух линий) логарифмической анаморфозы и объясните расположение этой линии относительно экспериментальных точек, учитывающее случайную погрешность экспериментальных данных.</p> <p>Ответ в целом считается верным, если правильно назван тип линии логарифмической анаморфозы и объяснено расположение этой линии относительно</p>
--	---

	<p>экспериментальных точек, учитывающее случайную погрешность экспериментальных данных, при условии реализации соответствующих положений на графике отчётного материала.</p> <p>Ответ в целом считается не полным, если правильно назван и реализован на графике отчётного материала тип линии логарифмической анаморфозы, но объяснение расположения этой линии относительно экспериментальных точек и (или) соответствующая реализация на графике отчётного материала не в полной мере учитывают случайную погрешность экспериментальных данных по влиянию на наклон логарифмической анаморфозы.</p> <p>Ответ в целом считается неверным, если не выполнены приведённые условия как для верного, так и не полного ответов</p> <p>30.Контрольный вопрос по отчётному материалу ЛР-7:</p> <p>укажите причину возможного систематического отклонения от прямой линии расположения экспериментальных точек логарифмической анаморфозы при малых и больших скоростях течения, объясните способ обнаружения и учёта таких отклонений при построении линий логарифмической анаморфозы и отметьте наличие, или отсутствие данных отклонений в отчётном материале.</p> <p>Под систематическими отклонениями понимаются отклонения, отличающиеся от симметричных (как в плюс, так и в минус от средней прямой линии) отклонений случайного характера.</p> <p>Ответ в целом считается верным, если выполнены все следующие положения: правильно указана причина возможного систематического отклонения от прямой линии расположения экспериментальных точек логарифмической анаморфозы при малых и больших скоростях течения, в основном правильно объяснён способ обнаружения и учёта таких отклонений при построении линий логарифмической анаморфозы, правильно отмечено наличие, или отсутствие данных отклонений в отчётном материале при условии реализации указанного учёта в случае наличия систематических отклонений.</p> <p>Ответ в целом считается не полным, если правильно указана причина возможного систематического отклонения от прямой линии расположения экспериментальных точек логарифмической анаморфозы при малых и больших скоростях течения, но в целом не верно объяснён способ обнаружения и учёта таких отклонений при построении линий логарифмической анаморфозы.</p> <p>Ответ в целом считается неверным, если не указана,</p>
--	---

или не правильно указана причина возможного систематического отклонения от прямой линии расположения экспериментальных точек логарифмической анаморфозы при малых и больших скоростях течения

31. Контрольный вопрос по отчётному материалу ЛР-7:

укажите, рассчитанную по логарифмической анаморфозе, величину (величины) показателя m степени при скорости в зависимости от неё потерь напора по длине и соответствующую зону гидравлического сопротивления по длине.

Ответ в целом считается верным, если показатель m для основного участка логарифмической анаморфозы отличается от значения 1,75 на величину меньше, чем допустимая погрешность её определения в данной работе (ориентировочный диапазон от 1,70 до 1,82) и указана вторая зона сопротивления, если m меньше, или равно 1,75, и третья зона сопротивления, если m больше, чем 1,75.

Ответ в целом считается не полным, если если показатель m для основного участка логарифмической анаморфозы отличается от значения 1,75 на величину меньше, чем допустимая погрешность её определения в данной работе, но указание соответствующей зоны гидравлического сопротивления по длине не удовлетворяет, приведённым выше, условиям верного ответа.

Ответ в целом считается неверным, если показатель m для основного участка логарифмической анаморфозы отличается от значения 1,75 больше, чем допустимая погрешность её определения в данной работе (ориентировочный диапазон от 1,70 до 1,82)

32. Контрольный вопрос по отчётному материалу ЛР-7:

приведите значения (числитель и знаменатель), по которым арифметически получен показатель m степени при скорости в зависимости от неё потерь напора по длине, и укажите эти значения на представленном графике в виде катетов логарифмической анаморфозы с допустимой погрешностью в 1% (при катете в 10 см допустимая погрешность составляет 1 мм).

Ответ в целом считается верным, если приведены значения (числитель и знаменатель), по которым арифметически получен показатель m степени, и эти значения указаны на представленном графике в виде катетов логарифмической анаморфозы с требуемой допустимой погрешностью.

Ответ в целом считается не полным, если приведены значения (числитель и знаменатель), по которым арифметически получен показатель m степени, но эти

значения на представленном графике не указаны, или указаны в виде катетов логарифмической анаморфозы с погрешностью, превышающей допустимое значение в 1%.

Ответ в целом считается неверным, если значения (числитель и знаменатель), по которым должен быть получен показатель m степени, не приведены, или приведены, но арифметически дают другое значение m по сравнению с заявленным в работе.

33.Контрольный вопрос по отчётному материалу ЛР-7:

назовите приборы и укажите в отчётном материале их показания, в соответствии с которыми определялись значения потерь на гидравлическое трение по длине.

Ответ в целом считается верным, если правильно названы приборы и правильно указаны в отчётном материале показания этих приборов, в соответствии с которыми определялись значения потерь на гидравлическое трение по длине.

Ответ в целом не полный по данному вопросу отсутствует.

Ответ в целом считается неверным, если не выполнены приведённые условия для верного ответа
34.Контрольный вопрос по отчётным материалам ЛР-5, ЛР-7 и ЛР-8:

укажите рекомендуемый диапазон вертикального размера линии графика в процентах от горизонтального размера линии (из двух линий рисунка, приводимых в одинаковом масштабе, рассматривается линия с большим вертикальным размером).

Ответ в целом считается верным (отдельно для каждой из работ ЛР-5, ЛР-7 и ЛР-8), если указывается диапазон с нижней границей не менее 45% и верхней границей не более 60% при условии выполнения данного положения в представленном отчётном материале.

Ответ в целом считается не полным (отдельно для каждой из работ ЛР-5, ЛР-7 и ЛР-8), если указывается диапазон с нижней границей не менее 30% и верхней границей не более 60% , а в представленном отчётном материале вертикальный размер линии графика в процентах от горизонтального размера линии находится в диапазоне от.30 до 45%.

Ответ в целом считается неверным (отдельно для каждой из работ ЛР-5, ЛР-7 и ЛР-8), если не выполнены приведённые условия как для верного, так и не полного ответов

35.Контрольный вопрос по отчётным материалам ЛР-5, ЛР-7, ЛР-8 и ЛР-9:

	<p>укажите минимальный допускаемый размер линий графиков по горизонтали в отчётных материалах к ЛР.</p> <p>Ответ в целом считается верным (отдельно для каждой из работ ЛР-5, ЛР-7, ЛР-8 и ЛР-9), если назван и реализован в отчётном материале размер не менее 10 см.</p> <p>Ответ в целом считается не полным (отдельно для каждой из работ ЛР-5, ЛР-7, ЛР-8 и ЛР-9), если назван размер менее 10 см, но в отчётном материале реализованный размер составляет не менее 10 см.</p> <p>Ответ в целом считается неверным (отдельно для каждой из работ ЛР-5, ЛР-7, ЛР-8 и ЛР-9), если размер линий графиков по горизонтали, реализованный в отчётном материале к ЛР, составляет менее 10 см.</p> <p>36.Контрольный вопрос по отчётным материалам ЛР-5, ЛР-7, ЛР-8 и ЛР-9, если графики выполнены в электронном виде:</p> <p>укажите минимальное допустимое количество делений сетки в пределах линий графиков по горизонтали в отчётных материалах к ЛР.</p> <p>Ответ в целом считается верным (отдельно для каждой из работ ЛР-5, ЛР-7, ЛР-8 и ЛР-9), если названо и реализовано в отчётном материале количество делений не менее 20.</p> <p>Ответ в целом считается не полным (отдельно для каждой из работ ЛР-5, ЛР-7, ЛР-8 и ЛР-9), если названо количество делений менее 20, но в отчётном материале реализовано их количество не менее 20.</p> <p>Ответ в целом считается неверным (отдельно для каждой из работ ЛР-5, ЛР-7, ЛР-8 и ЛР-9), если в отчётном материале реализовано количество делений сетки менее 20.</p> <p>37.Контрольный вопрос по отчётному материалу ЛР-7:</p> <p>укажите области принципиально не возможных для данной ЛР значений первой и второй производных от гидравлического коэффициента трения по числу Рейнольдса за пределами зон ламинарного и перемежающегося течения.</p> <p>Ответ в целом считается верным, если правильно указаны области принципиально не возможных значений первой и второй производных с включением в эти области нулевых и бесконечно больших значений при условии отсутствия таких значений в отчётном материале ЛР-7.</p> <p>Ответ в целом считается не полным, если области принципиально не возможных значений первой и второй производных указаны частично, но в отчётном материале ЛР-7 такие значения отсутствуют.</p>
--	--

	<p>Ответ в целом считается неверным, если не выполнены приведённые условия для верного ответа и не полного в целом ответа</p> <p>38.Контрольный вопрос по отчётному материалу ЛР-7:</p> <p>опишите способ начертания по полученным экспериментальным данным линии зависимости гидравлического коэффициента трения от числа Рейнольдса, позволяющий снизить случайную составляющую погрешности этих данных с ликвидацией возможных неверных значений первой и второй производных графика.</p> <p>Ответ в целом считается верным, если требуемый способ указан и описан верно при условии его правильной в целом реализации на соответствующем графике.</p> <p>Ответ в целом считается не полным, если требуемый способ в целом указан и описан правильно, но его реализация по отдельным участкам соответствующего графика имеет существенные недостатки с ошибочными значениями первой и второй производных графика.</p> <p>Ответ в целом считается неверным, если требуемый способ не указан, либо указан, но реализован на эпюрах скорости в целом не правильно.</p> <p>39.Контрольный вопрос по отчётному материалу ЛР-7:</p> <p>отметьте и обоснуйте наличие, или отсутствие (в общем случае, вероятность наличия) зоны ламинарного течения на графиках отчётного материала, учитывая числа Рейнольдса и характер логарифмической анаморфозы.</p> <p>Ответ в целом считается верным, если требуемое обоснование выполнено правильно как по численным данным, так и по характеру представленных графиков.</p> <p>Ответ в целом считается не полным, если требуемое обоснование выполнено правильно по числам Рейнольдса, но без надлежащего учёта данных по логарифмической анаморфозе.</p> <p>Ответ в целом считается неверным, если не выполнены приведённые условия для верного ответа и не полного в целом ответа</p> <p>40.Контрольный вопрос по отчётному материалу ЛР-7:</p> <p>отметьте и обоснуйте наличие, или отсутствие (в общем случае, вероятность наличия) зоны докватратичного сопротивления на графиках отчётного материала с учётом характера логарифмической анаморфозы и принимая во внимание то, что эквивалентная шероховатость</p>
--	--

	<p>использованной трубки составляет не более 0,02 мм. Ответ в целом считается верным, если требуемое обоснование выполнено правильно как по численным данным, так и по характеру представленных графиков.</p> <p>Ответ в целом считается не полным, если требуемое обоснование выполнено правильно по учёту эквивалентной шероховатости, но без надлежащего учёта характера логарифмической анаморфозы.</p> <p>Ответ в целом считается неверным, если не выполнены приведённые условия для верного ответа и не полного в целом ответа</p> <p>41.Дополнительные контрольные вопросы по отчётному материалу ЛР-7: каждая ошибка в формулах учитывается, как ещё один неверный ответ на контрольные вопросы в целом, если она не дублирует неверные ответы на приведённые выше контрольные вопросы; каждая ошибка в алгебраических и арифметических действиях учитывается, как ещё один не полный ответ на контрольные вопросы</p> <p>42.Контрольный вопрос по отчётному материалу ЛР-8: назовите способ измерения расхода воды в ЛР-8 и укажите зависимости (формулы), согласно которым погрешность измерения расхода приведёт к соответствующей погрешности построения линии полной энергии.</p> <p>Ответ в целом считается верным, если правильно назван способ измерения расхода воды и правильно указаны зависимости (формулы), согласно которым погрешность измерения расхода приведёт к соответствующей погрешности построения линии полной энергии.</p> <p>Ответ в целом считается не полным, если правильно назван способ измерения расхода воды, но из трёх формул, определяющих взаимосвязь расхода и положения линии полной энергии, указаны лишь две.</p> <p>Ответ в целом считается неверным, если не выполнены приведённые условия как для верного, так и не полного ответов</p> <p>43.Контрольный вопрос по отчётному материалу ЛР-8: на диаграммах напора укажите все участки принятого равномерного течения, укажите тип линий диаграммы на этих участках.</p> <p>Ответ в целом считается верным, если правильно указаны все участки принятого равномерного течения с верным сообщением о типе линий диаграммы на этих участках при условии соответствия с представленным отчётным материалом.</p>
--	---

	<p>Ответ в целом считается не полным, если указаны все участки принятого равномерного течения, с верным сообщением о типе линий диаграммы на этих участках при условии соответствия с представленным отчётным материалом, но указанные участки, очевидным образом, содержат также плавное, или резко изменяющееся течение, в частности, участок выравнивания профиля скоростей, где наклон линии энергии должен отличаться от наклона на участке с равномерным течением.</p> <p>Ответ в целом считается неверным, если не выполнены приведённые условия как для верного, так и не полного ответов</p> <p>44.Контрольный вопрос по отчётному материалу ЛР-8:</p> <p>на одной из диаграмм напора укажите участок (интервал по длине канала) с циркуляционной областью течения, назовите составляющую структуры течения на этом участке, снижение скорости по длине которой приводит к соответствующему росту пьезометрического напора, и покажите, ориентировочно, границу этой составляющей структуры течения на зарисовке линий тока в канале.</p> <p>Ответ в целом считается верным, если правильно указан участок с циркуляционной областью течения, правильно названа составляющая структуры течения на этом участке, снижение скорости по длине которой приводит к соответствующему росту пьезометрического напора, и правильно показана граница этой составляющей структуры течения на зарисовке линий тока в канале.</p> <p>Ответ в целом считается не полным, если правильно указан участок с циркуляционной областью течения, но правильного названия (термина) составляющей структуры течения на этом участке, снижение скорости по длине которой приводит к соответствующему росту пьезометрического напора, не получено.</p> <p>Ответ в целом считается неверным, если участок с циркуляционной областью течения не указан, или указан не правильно</p> <p>45.Контрольный вопрос по отчётному материалу ЛР-8:</p> <p>на зарисовке линий тока в канале с внезапным расширением стрелкой (стрелками) покажите поток присоединённой массы и его границу с основным течением, укажите гидравлический механизм формирования потока присоединённой массы.</p> <p>Ответ в целом считается верным, если правильно показаны поток присоединённой массы и его граница с основным течением и в целом правильно указан</p>
--	---

гидравлический механизм формирования потока присоединённой массы (допускается краткая ссылка на один из основных факторов, отвечающих за формирование данного потока).

Ответ в целом считается не полным, если правильно показаны поток присоединённой массы и его граница с основным течением, но механизм формирования потока присоединённой массы не указан, или указан не верно.

Ответ в целом считается неверным, если поток присоединённой массы, либо его граница с основным течением не показаны, или показаны не верно.

46.Контрольный вопрос по отчётному материалу ЛР-8:

на зарисовке линий тока в канале с внезапным расширением покажите границу и точку присоединения потока постоянной массы к стенке трубопровода, в окрестности сечения по этой точке, исходя из конфигурации линий тока потока постоянной массы, отметьте и обоснуйте характер распределения пьезометрического напора по радиусу трубопровода, укажите соответствующий тип течения, с обоснованием по свойствам плавно изменяющегося течения.

Ответ в целом считается верным при следующих условиях:

- а) правильно показана граница и точка присоединения потока постоянной массы к стенке трубопровода,
- б) правильно отмечен характер распределения пьезометрического напора по радиусу трубопровода в окрестности сечения по точке присоединения потока постоянной массы к стенке трубопровода,
- в) обоснован отмеченный характер распределения пьезометрического напора по радиусу трубопровода на основе учёта кривизны линий тока (по их представленной зарисовке) с указанием направления действия сил давления, обеспечивающих изменение направления вектора скорости,
- г) правильно указан соответствующий тип течения с обоснованием по одному из свойств плавно изменяющегося течения.

Ответ в целом считается не полным, если выполнены все перечисленные условия для верного ответа, за исключением условий “б” и “в”, либо за исключением условия “г”.

Ответ в целом считается неверным, если не соответствует условиям как для верного, так и не полного ответов

47.Контрольный вопрос по отчётному материалу ЛР-8:

на зарисовке линий тока рассматриваемого течения в

области его отрыва покажите границу потока постоянной массы и опишите характер изменения местной скорости по длине этой границы от начальной до конечной её точек с указанием значений скорости в этих точках и причин данных изменений в виде двух конкурирующих факторов, каждый из которых превалирует на своём участке границы.

Ответ в целом считается верным при следующих условиях:

- а) правильно показана граница потока постоянной массы, её начальная и конечная точки,
- б) правильно указано значение скорости в конечной точке границы потока постоянной массы,
- в) правильно указано значение скорости в начальной точке границы потока постоянной массы,
- г) изменения местной скорости (рост, или снижение) по длине границы правильно указаны отдельно на двух участках границы,
- д) для каждого из двух участков границы с определённым изменением скорости вдоль неё правильно отмечен фактор, являющийся причиной соответствующего изменения.

Ответ в целом считается не полным, если выполнены все перечисленные условия для верного ответа, за исключением условий по следующим вариантам:

- 1) условие “а” выполнено частично – не верно размещена на зарисовке линий тока начальная точка границы потока постоянной массы,
- 2) не выполнено условие “в”, либо не выполнено условие “в” и условие “а” выполнено частично, как отмечено в пункте 1,
- 3) условие “г” выполнено частично – для участка, примыкающего к начальной точке границы, указание о характере изменения местной скорости (рост, или снижение) по длине границы отсутствует, или не верно,
- 4) условие “д” выполнено частично – для одного, или двух участков границы с определёнными изменениями скорости вдоль неё фактор (факторы), являющийся причиной изменения скорости, не назван, или назван не верно,
- 5) условия “г” и “д” выполнены частично, как отмечено в пунктах 3 и 4.

Ответ в целом считается неверным, если не соответствует условиям для верного ответа и ни одному из вариантов не полного ответа

48. Контрольный вопрос по отчётному материалу ЛР-8:

на линии пьезометрического напора одной из представленных диаграмм напоров отметьте точку присоединения потока постоянной массы к стенке

трубопровода за внезапным расширением и укажите использованное условие (признак) для определения местоположения этой точки, обоснуйте данное условие, исходя из направлений движения пристеночных струек тока в окрестности точки присоединения и действия соответствующих касательных напряжений на стенке.

Ответ в целом считается верным, если правильно отмечена точка присоединения потока постоянной массы к стенке трубопровода, правильно указано и в целом правильно обосновано условие для определения местоположения этой точки. В обосновании допускаются отдельные неточности, не меняющие его справедливость в целом.

Ответ в целом считается не полным, если правильно отмечена точка присоединения потока постоянной массы к стенке трубопровода, правильно указано условие для определения местоположения этой точки, но обоснование данного условия не сделано, или сделано не верно.

Ответ в целом считается неверным, если не выполнены приведённые условия как для верного, так и не полного ответов

49.Контрольный вопрос по отчётному материалу ЛР-8:

на представленной зарисовке линий тока рассматриваемого течения покажите участок (интервал по длине канала) выравнивания профиля скоростей, укажите характер изменения скорости по струйке тока, примыкающей к стенке канала, и по струйке тока на оси канала, качественно отобразите соответствующие изменения сечений этих струек.

Ответ в целом считается верным, если правильно показан участок выравнивания профиля скоростей (с учётом наличия за этим участком течения, принятого за равномерное), правильно указан характер изменения скорости по струйке тока, примыкающей к стенке канала, и по струйке тока на оси канала при условии качественно верного отображения соответствующих изменений сечений этих струек на представленной зарисовке линий тока.

Ответ в целом считается не полным, если правильно показан участок выравнивания профиля скоростей, правильно указан характер изменения скорости по струйке тока, примыкающей к стенке канала, и по струйке тока на оси канала, но соответствующие изменения сечений этих струек на представленной зарисовке линий тока отображены не достаточно наглядно.

Ответ в целом считается неверным, если не выполнены приведённые условия как для верного, так и не полного ответов

50.Контрольный вопрос по отчётному материалу ЛР-8:

на одной из диаграмм напора укажите участок (интервал по длине канала) выравнивания профиля скоростей, отметьте основные отличия линии энергии (по положению относительно пьезометрической линии и наклону) на этом участке от участка принятого равномерного течения, укажите особенность кинематики течения и соответствующий параметр, которые определяют данные отличия (отдельно по положению и наклону).

Ответ в целом считается верным, если правильно указан участок выравнивания профиля скоростей (с учётом наличия за этим участком течения, принятого за равномерное), правильно отмечены основные отличия линии энергии (по положению относительно пьезометрической линии и наклону) на этом участке от участка принятого равномерного течения и правильно указаны особенность кинематики течения и соответствующий параметр, которые определяют данные отличия (отдельно по положению и наклону) при условии их реализации на представленной диаграмме напоров.

Ответ в целом считается не полным, если правильно указан участок выравнивания профиля скоростей, правильно отмечены основные отличия линии энергии (по положению относительно пьезометрической линии и наклону) на этом участке от участка принятого равномерного течения с реализацией этих отличий на представленной диаграмме напоров, но особенность кинематики течения и соответствующий параметр, которые определяют данные отличия, не указаны, или указаны не верно, либо указаны верно только по положению линии энергии, или только по её наклону.

Ответ в целом считается неверным, если не выполнены приведённые условия как для верного, так и не полного ответов

51.Контрольный вопрос по отчётному материалу ЛР-8:

на представленной зарисовке линий тока рассматриваемого течения укажите участок (интервал по длине канала) выравнивания профиля скоростей и назовите три фактора (свойства течения), наличие каждого из которых позволяет приближённое разделить этот участок на области резко и плавно изменяющихся течений, наличие двух из этих факторов продемонстрируйте на представленной зарисовке линий тока.

Ответ в целом считается верным, если правильно указан участок выравнивания профиля скоростей (с учётом наличия за этим участком течения, принятого

за равномерное), правильно названы три фактора (свойства течения), наличие каждого из которых позволяет приближённо разделить этот участок на области резко и плавно изменяющихся течений, и наличие двух из этих факторов успешно продемонстрировано на представленной зарисовке линий тока.

Ответ в целом считается не полным, если правильно указан участок выравнивания профиля скоростей, правильно названы два из трёх факторов (свойств течения), наличие каждого из которых позволяет приближённо разделить этот участок на области резко и плавно изменяющихся течений, и наличие одного из этих факторов успешно продемонстрировано на представленной зарисовке линий тока.

Ответ в целом считается неверным, если не выполнены приведённые условия как для верного, так и не полного ответов

52. Контрольный вопрос по отчётному материалу ЛР-8:

укажите принципиально не возможные значения первой производной линии полной удельной энергии.

Ответ в целом считается верным, если данные значения указаны правильно и на представленных диаграммах напоров такие значения отсутствуют.

Ответ в целом не полный для данного вопроса отсутствует.

Ответ в целом считается неверным, если не выполнены приведённые условия для верного ответа

53. Контрольный вопрос по отчётному материалу для ЛР-8:

укажите принципиально не возможные значения второй производной линии полной удельной энергии.

Ответ в целом считается верным, если данные значения указаны правильно и на представленных диаграммах напоров такие значения отсутствуют.

Ответ в целом считается не полным в двух следующих случаях:

а) принципиально не возможные значения второй производной линии полной удельной энергии указаны правильно и на представленных диаграммах напоров такое значение присутствует только в одной точке,

б) принципиально не возможные значения второй производной линии полной удельной энергии не указаны, или указаны не верно, но на представленных диаграммах напоров точки с принципиально не возможными значениями второй производной отсутствуют.

Ответ в целом считается неверным, если не выполнены приведённые условия как для верного,

так и не полного ответов

54.Контрольный вопрос по отчётному материалу для ЛР-8:

укажите принципиально не возможные значения второй производной от пьезометрического напора на стенке канала по длине течения за исключением угловых точек этой стенки.

Ответ в целом считается верным, если данные значения указаны правильно и на представленных диаграммах напоров такие значения отсутствуют за исключением угловых точек стенки канала.

Ответ в целом считается не полным в двух следующих случаях:

а) принципиально не возможные значения второй производной от пьезометрического напора на стенке канала по длине течения указаны правильно и на представленной диаграмме напоров такие значения, помимо угловых точек стенки канала, присутствует только в одной точке,

б) принципиально не возможные значения второй производной от пьезометрического напора на стенке канала по длине течения не указаны, или указаны не верно, но на представленных диаграммах напоров точки с принципиально не возможными значениями второй производной отсутствуют, либо присутствуют только в угловых точках стенки канала.

Ответ в целом считается неверным, если не выполнены приведённые условия как для верного, так и не полного ответов

55.Контрольный вопрос по отчётному материалу для ЛР-8:

в уравнении Бернулли можно использовать пьезометрический напор, измеренный на стенке канала, и потери по длине, подсчитанные по данным и формулам для равномерного течения, если (указать не верное положение):

а) контрольные сечения находятся на участке равномерного течения и для скоростного напора используется коэффициент кинетической энергии, свойственный равномерному течению,

б) контрольные сечения находятся на участке плавно изменяющегося течения и для скоростного напора используется коэффициент кинетической энергии, свойственный равномерному течению,

*в) контрольные сечения находятся на участках резко изменяющегося течения и для скоростного напора используется коэффициент кинетической энергии, свойственный этому течению,

г) контрольные сечения находятся на участках равномерного течения, между которыми присутствуют участки резко изменяющегося течения, и для скоростного напора используется коэффициент

	<p>кинетической энергии, свойственный равномерному течению,</p> <p>д) контрольные сечения находятся на участках плавно изменяющегося течения, между которыми присутствуют участки резко изменяющегося течения, и для скоростного напора используется коэффициент кинетической энергии, свойственный равномерному течению.</p> <p>Ответ в целом считается верным, если правильно указано не верное положение.</p> <p>Ответ в целом не полный для данного вопроса отсутствует.</p> <p>Ответ в целом считается неверным, если не верное положение указано не правильно.</p> <p>56.Контрольный вопрос по отчётному материалу для ЛР-8:</p> <p>определить полную удельную энергию по показаниям пьезометрического напора на стенке канала и по средней скорости течения можно, если (указать не верное положение):</p> <p>а) течение является равномерным и используется коэффициент кинетической энергии, определённый по справочным данным при соответствующих числе Рейнольдса и относительной шероховатости,</p> <p>б) течение является равномерным и используется коэффициент кинетической энергии, подсчитанный по измерениям местной скорости в соответствующем сечении,</p> <p>б) течение является плавно изменяющимся и используется коэффициент кинетической энергии, подсчитанный по измерениям местной скорости в соответствующем сечении,</p> <p>в) течение является резко изменяющимся и используется коэффициент кинетической энергии, подсчитанный по измерениям местной скорости в соответствующем сечении.</p> <p>Ответ в целом считается верным, если правильно указано не верное положение.</p> <p>Ответ в целом не полный для данного вопроса отсутствует.</p> <p>Ответ в целом считается неверным, если не верное положение указано не правильно.</p> <p>57.Контрольный вопрос по отчётному материалу для ЛР-8:</p> <p>на одной из представленных диаграмм напоров за внезапным расширением укажите участок плавно изменяющегося течения, отличный от участка с принятым равномерным течением, и приведите показатель, использованный для ориентировочного определения его нижней границы, и показатель, или способ, использованный для приблизительного определения его верхней границы в соответствии с</p>
--	--

	<p>экспериментальными данными по пьезометрическому напору.</p> <p>Ответ в целом считается верным, если правильно указан участок плавно изменяющегося течения и приведённые показатели, или способ, использованные для ориентировочного определения его нижней и верхней границ, соответствуют рекомендованным критериям. Допускается использование в ответе вместо количественных характеристик показателей соответствующих качественных характеристик.</p> <p>Ответ в целом считается не полным, если участок плавно изменяющегося течения правильно указан только для одной своей границы и приведённые показатели, или способ, использованные для ориентировочного определения его нижней и верхней границ, соответствуют рекомендованным критериям только по одной границе. Допускается использование в ответе вместо количественных характеристик показателей соответствующих качественных характеристик.</p> <p>Ответ в целом считается неверным, если не выполнены приведённые условия как для верного, так и не полного ответов</p> <p>58.Контрольный вопрос по отчётному материалу для ЛР-8:</p> <p>на одной из представленных диаграмм напоров перед внезапным расширением ориентировочно укажите участок резко изменяющегося течения и отметьте отличия (по диаграмме напоров) от участка с плавно изменяющимся течением.</p> <p>Ответ в целом считается верным, если правильно указан участок резко изменяющегося течения и правильно отмечены отличия от участка с плавно изменяющимся течением как по пьезометрической линии, так и по линии полной энергии.</p> <p>Ответ в целом считается не полным, если правильно указан участок резко изменяющегося течения и правильно отмечены отличия от участка с плавно изменяющимся течением только по одной из линий диаграммы напоров (по пьезометрической линии, или по линии полной энергии),</p> <p>Ответ в целом считается неверным, если не выполнены приведённые условия как для верного, так и не полного ответов</p> <p>59.Контрольный вопрос по отчётному материалу для ЛР-8:</p> <p>на одной из представленных диаграмм напоров перед внезапным расширением ориентировочно укажите участок плавно изменяющегося течения и отметьте отличия (по диаграмме напоров) от участка с равномерным течением.</p>
--	---

	<p>Ответ в целом считается верным, если правильно указан участок плавного изменяющегося течения и правильно отмечены отличия от участка с равномерным течением как по пьезометрической линии, так и по линии полной энергии.</p> <p>Ответ в целом считается не полным, если правильно указан участок плавного изменяющегося течения и правильно отмечены отличия от участка с равномерным течением только по одной из линий диаграммы напоров (по пьезометрической линии, или по линии полной энергии),</p> <p>Ответ в целом считается неверным, если не выполнены приведённые условия как для верного, так и не полного ответов</p> <p>60.Контрольный вопрос по отчётному материалу для ЛР-8:</p> <p>на диаграмме напоров в сечении внезапного расширения укажите величину местных потерь с учётом потерь по длине условно равномерного течения на участках резко и плавно изменяющихся потоков до и после сечения внезапного расширения, объясните характер этого учёта с привлечением существующих правил расчёта потерь на местных сопротивлениях и по длине.</p> <p>Ответ в целом считается верным, если правильно указана величина местных потерь при условии реализации этой величины в представленном отчётном материале и правильно объяснён характер учёта потерь по длине условно равномерного течения на участках резко и плавно изменяющихся потоков как до сечения внезапного расширения, так и после него с привлечением к объяснению существующих правил расчёта потерь на местных сопротивлениях и по длине .</p> <p>Ответ в целом считается не полным, если правильно указана величина местных потерь при условии реализации этой величины в представленном отчётном материале и правильно в целом объяснён характер учёта потерь по длине условно равномерного течения на участках резко и плавно изменяющихся потоков как до сечения внезапного расширения, так и после него , но без привлечения к этому объяснению существующих правил расчёта потерь на местных сопротивлениях и по длине.</p> <p>Ответ в целом считается неверным, если не выполнены приведённые условия как для верного, так и не полного ответов</p> <p>61.Контрольный вопрос по отчётному материалу для ЛР-8:</p> <p>укажите принцип построения линии полной энергии на участках плавно и резко изменяющегося течения, включая область отрыва потока, с объяснением</p>
--	--

	<p>характера сращивания с линиями на участках принятого равномерного течения.</p> <p>Ответ в целом считается верным, если правильно указан принцип построения линии полной энергии на участках плавно и резко изменяющегося течения, включая область отрыва потока, с правильным объяснением характера сращивания с линиями на участках принятого равномерного течения при условии реализации принципа в представленном отчётном материале.</p> <p>Ответ в целом считается не полным, если правильно указан принцип построения линии полной энергии на участках плавно и резко изменяющегося течения, включая область отрыва потока, при условии реализации принципа в представленном отчётном материале, но объяснение характера сращивания с линиями на участках принятого равномерного течения не дано, или дано не верно.</p> <p>Ответ в целом считается неверным, если не выполнены приведённые условия как для верного, так и не полного ответов</p> <p>62.Контрольный вопрос по отчётному материалу для ЛР-9:</p> <p>укажите условие, реализуемое в настоящей ЛР, при котором изменение удельной энергии сечения по длине канала равно потерям гидродинамического напора, назовите параметр и его значение, соответствующие этому условию.</p> <p>Ответ в целом считается верным, если правильно указано требуемое условие с наименованием и значением соответствующего параметра.</p> <p>Ответ в целом считается не полным, если правильно сформулировано требуемое условие, но наименование соответствующего параметра, или его значение не указаны, или указаны не верно.</p> <p>Ответ в целом считается неверным, если не выполнены приведённые условия как для верного, так и не полного ответов</p> <p>63.Контрольный вопрос по отчётному материалу для ЛР-9:</p> <p>назовите параметр течения, изменение которого в данной ЛР используется для регулирования положения гидравлического прыжка, укажите направление перемещения прыжка при увеличении данного параметра.</p> <p>Ответ в целом считается верным, если параметр назван правильно и правильно укажите направление перемещения прыжка при увеличении данного параметра.</p> <p>Ответ в целом считается не полным, если параметр назван правильно, но направление перемещения прыжка при увеличении данного параметра указано</p>
--	---

	<p>не верно. Ответ в целом считается неверным, если не выполнены приведённые условия как для верного, так и не полного ответов</p> <p>64.Контрольный вопрос по отчётному материалу для ЛР-9: назовите устройство, с помощью которого устанавливается бурное течение в гидравлическом лотке и параметр течения, который непосредственно регулируется с помощью этого устройства. Ответ в целом считается верным, если устройство и параметр, который непосредственно регулируется с помощью этого устройства, названы правильно. Ответ в целом считается не полным, если устройство, с помощью которого устанавливается бурное течение в гидравлическом лотке, названо правильно, но параметр, который непосредственно регулируется с помощью этого устройства, не назван, или назван не верно. Ответ в целом считается неверным, если не выполнены приведённые условия как для верного, так и не полного ответов</p> <p>65.Контрольный вопрос по отчётному материалу для ЛР-9: укажите основное отличие экспериментальной модели гидравлического прыжка, используемой в настоящей работе, от его расчетной (теоретической) модели по учёту различных воздействий на поток воды, отметьте принципиальное отличие линии перехода в гидравлическом прыжке на графике “прыжковая функция – глубина” для теоретической модели от этого перехода по экспериментальным данным и свяжите это отличие с указанным отличием экспериментальной и расчётной моделей. Ответ в целом считается верным, если правильно указано основное отличие экспериментальной модели гидравлического прыжка от его расчетной (теоретической) модели по учёту различных воздействий на поток воды, правильно отмечено принципиальное отличие линии перехода в гидравлическом прыжке на графике “прыжковая функция – глубина” для теоретической модели от этого перехода по экспериментальным данным с реализацией этого отличия в представленном материале и правильным объяснением его связи с указанным отличием экспериментальной и расчётной моделей. Ответ в целом считается не полным, если правильно отмечено принципиальное отличие линии перехода в гидравлическом прыжке на графике “прыжковая функция – глубина” для теоретической модели от этого перехода по экспериментальным данным с</p>
--	--

	<p>реализацией этого отличия в представленном материале, но основное отличие экспериментальной модели гидравлического прыжка от его расчетной (теоретической) модели по учёту различных воздействий на поток воды не указано, или указано не верно.</p> <p>Ответ в целом считается неверным, если не выполнены приведённые условия как для верного, так и не полного ответов</p> <p>66.Контрольный вопрос по отчётному материалу для ЛР-9: на графике “удельная энергия сечения – глубина” укажите участки плавно изменяющегося действительного течения и участок гидравлического прыжка по его экспериментальной модели.</p> <p>Ответ в целом считается верным, если правильно указаны участки плавно изменяющегося действительного течения и участок гидравлического прыжка по его экспериментальной модели.</p> <p>Ответ в целом не полный для данного вопроса отсутствует.</p> <p>Ответ в целом считается неверным, если не выполнены приведённые условия для верного ответа</p> <p>67.Контрольный вопрос по отчётному материалу для ЛР-9: на графике “прыжковая функция – глубина” укажите участки плавно изменяющегося действительного течения и участок гидравлического прыжка по его экспериментальной модели.</p> <p>Ответ в целом считается верным, если правильно указаны участки плавно изменяющегося действительного течения и участок гидравлического прыжка по его экспериментальной модели.</p> <p>Ответ в целом не полный для данного вопроса отсутствует.</p> <p>Ответ в целом считается неверным, если не выполнены приведённые условия для верного ответа</p> <p>68.Контрольный вопрос по отчётному материалу для ЛР-9: на графике “удельная энергия сечения – глубина” в диапазоне сопряжённых глубин покажите участок гидравлического прыжка по его экспериментальной модели и расчётный участок условного плавно изменяющегося течения, назовите параметр, который входит в расчётную формулу для удельной энергии сечения и отвечает за различия в значениях энергии на этих двух участках при одних и тех же глубинах.</p> <p>Ответ в целом считается верным, если в диапазоне сопряжённых глубин правильно показаны участок гидравлического прыжка по его экспериментальной модели и расчётный участок условного плавно изменяющегося течения, правильно назван параметр,</p>
--	---

который входит в расчётную формулу для удельной энергии сечения и отвечает за различия в значениях энергии на этих двух участках при одних и тех же глубинах.

Ответ в целом считается не полным, если в диапазоне сопряжённых глубин правильно показаны участок гидравлического прыжка по его экспериментальной модели и расчётный участок условного плавно изменяющегося течения, но параметр, который входит в расчётную формулу для удельной энергии сечения и отвечает за различия в значениях энергии на этих двух участках при одних и тех же глубинах, не назван, или назван не верно.

Ответ в целом считается неверным, если не выполнены приведённые условия как для верного, так и не полного ответов

69.Контрольный вопрос по отчётному материалу для ЛР-9:

на графике “прыжковая функция – глубина” в диапазоне сопряжённых глубин покажите участок гидравлического прыжка по его экспериментальной модели и расчётный участок условного плавно изменяющегося течения, назовите параметр, который входит в расчётную формулу для прыжковой функции и отвечает за различия в её значениях на этих двух участках при одних и тех же глубинах.

Ответ в целом считается верным, если в диапазоне сопряжённых глубин правильно показаны участок гидравлического прыжка по его экспериментальной модели и расчётный участок условного плавно изменяющегося течения, правильно назван параметр, который входит в расчётную формулу для прыжковой функции и отвечает за различия в её значениях на этих двух участках при одних и тех же глубинах.

Ответ в целом считается не полным, если в диапазоне сопряжённых глубин правильно показаны участок гидравлического прыжка по его экспериментальной модели и расчётный участок условного плавно изменяющегося течения, но параметр, который входит в расчётную формулу для прыжковой функции и отвечает за различия в её значениях на этих двух участках при одних и тех же глубинах, не назван, или назван не верно.

Ответ в целом считается неверным, если не выполнены приведённые условия как для верного, так и не полного ответов

70.Контрольный вопрос по отчётному материалу для ЛР-9:

на графике “удельная энергия сечения – глубина” укажите величину потерь удельной полной энергии в гидравлическом прыжке по его экспериментальной

модели, назовите вид этих потерь и две их основные составляющие.

Ответ в целом считается верным, если правильно показана величина потерь удельной полной энергии в гидравлическом прыжке по его экспериментальной модели при условии её соответствия с табличными данными в представленном отчётном материале и правильно названы вид этих потерь и две их основные составляющие (допускается не верное название одной из этих составляющих).

Ответ в целом считается не полным, если правильно показана величина потерь удельной полной энергии в гидравлическом прыжке по его экспериментальной модели при условии её соответствия с табличными данными в представленном отчётном материале, но вид этих потерь и две их основные составляющие не названы, или названы не верно.

Ответ в целом считается неверным, если не выполнены приведённые условия как для верного, так и не полного ответов

71.Контрольный вопрос по отчётному материалу для ЛР-9:

на графике “удельная энергия сечения – глубина” укажите величины потерь удельной полной энергии в гидравлическом прыжке по его экспериментальной модели и по его расчетной (теоретической) модели, назовите два фактора (систематический и случайный), отвечающие за различие этих величин.

Ответ в целом считается верным, если правильно указаны величины потерь удельной полной энергии в гидравлическом прыжке по его экспериментальной модели и по его расчетной (теоретической) модели при условии их соответствия с табличными данными в представленном отчётном материале и правильно названы два фактора (систематический и случайный), отвечающие за различие этих величин (допускаются названия в виде правильных в целом пояснений к нужным терминам).

Ответ в целом считается не полным, если правильно указаны величины потерь удельной полной энергии в гидравлическом прыжке по его экспериментальной модели и по его расчетной (теоретической) модели при условии их соответствия с табличными данными в представленном отчётном материале, но два фактора (систематический и случайный), отвечающие за различие этих величин, не названы, или названы не верно.

Ответ в целом считается неверным, если не выполнены приведённые условия как для верного, так и не полного ответов

72.Контрольный вопрос по отчётному материалу для ЛР-9:

на графике “прыжковая функция – глубина” укажите величины снижения этой функции в гидравлическом прыжке по его экспериментальной модели и по его расчетной (теоретической) модели, назовите два фактора (систематический и случайный), отвечающие за различие этих величин.

Ответ в целом считается верным, если правильно указаны величины снижения прыжковой функции в гидравлическом прыжке по его экспериментальной модели и по его расчетной (теоретической) модели при условии их соответствия с табличными данными в представленном отчетном материале и правильно названы два фактора (систематический и случайный), отвечающие за различие этих величин (допускаются названия в виде правильных в целом пояснений к нужным терминам).

Ответ в целом считается не полным, если правильно указаны величины снижения прыжковой функции в гидравлическом прыжке по его экспериментальной модели и по его расчетной (теоретической) модели при условии их соответствия с табличными данными в представленном отчетном материале, но два фактора (систематический и случайный), отвечающие за различие этих величин, не названы, или названы не верно.

Ответ в целом считается неверным, если не выполнены приведённые условия как для верного, так и не полного ответов

73.Дополнительные контрольные вопросы по отчетным материалам ЛР-8 и ЛР-9:

каждая ошибка в формулах учитывается, как ещё один неверный ответ на контрольные вопросы в целом, если она не дублирует неверные ответы на приведённые выше контрольные вопросы; каждая ошибка в алгебраических и арифметических действиях учитывается, как ещё один не полный ответ на контрольные вопросы

74.Контрольный вопрос по РЗ-4:

укажите в отчетном материале все исходные расчётные уравнения и формулы и укажите их полные наименования.

Под исходным расчётным уравнением или формулой понимается известное из теории выражение, записанное в прикладной форме для последующих преобразований и расчётов. Под прикладной формой записи понимается использование обозначений (с учётом индексов) полностью соответствующих обозначениям соответствующих величин в условиях задачи, на расчётной гидравлической схеме, на других дополнительных схемах при их наличии, а также в других исходных расчётных выражениях и в последующих алгебраических преобразованиях. При

	<p>отсутствии для формулы специального, известного из теории, наименования в его качестве используется название величины, определяемой по данной формуле.</p> <p>Ответ в целом считается правильным, если указаны все необходимые для расчёта исходные уравнения и формулы с их правильными и полными наименованиями без нарушений отмеченных условий прикладного вида записи, допускается не полное наименование не более чем для одного исходного выражения.</p> <p>Ответ в целом считается не полным, если указаны все необходимые для расчёта исходные уравнения и формулы, но допущены их неправильные (одно, или несколько), или неполные (более одного) наименования, дополнительно допускается нарушение отмеченных условий прикладного вида записи для одной из величин по всем указанным исходным выражениям.</p> <p>Ответ в целом считается неверным, если не указано одно, или несколько необходимых для расчёта исходных уравнений и формул, либо указаны все необходимые для расчёта исходные уравнения и формулы, но есть нарушения отмеченных условий прикладного вида записи для более чем одной величины по всем использованным исходным выражениям.</p> <p>75.Контрольный вопрос по РЗ-4: укажите в отчётном материале отличия структур записанных исходных расчётных уравнений и формул от их общепринятых полных структур, обоснуйте причины этих отличий. Под структурой выражения понимается перечень используемых параметров и алгебраические действия с ними.</p> <p>Ответ в целом считается правильным, если правильно обоснованы все присутствующие в отчётном материале отличия по всем записанным исходным расчётным выражениям.</p> <p>Ответ в целом считается не полным, если не обосновано, или неправильно обосновано не более одного из присутствующих в отчётном материале отличий по всем записанным исходным расчётным выражениям.</p> <p>Ответ в целом считается неверным, если не обосновано, или неправильно обосновано более одного из присутствующих в отчётном материале отличий по всем записанным исходным расчётным выражениям.</p> <p>76.Контрольный вопрос по РЗ-4: укажите на расчётной гидравлической схеме все используемые в отчётном материале геометрические</p>
--	--

	<p>параметры, включая действующий напор и пьезометрические плоскости.</p> <p>Ответ в целом считается правильным, если на расчётной гидравлической схеме правильно указаны все используемые в отчётном материале геометрические параметры.</p> <p>Не полные ответы по данному вопросу отсутствуют.</p> <p>Ответ в целом считается не верным, если не указан, или неправильно указан один из используемых в отчётном материале геометрических параметров.</p> <p>77.Контрольный вопрос по РЗ-4: укажите размещение на расчётной гидравлической схеме всех используемых в отчётном материале давлений.</p> <p>Ответ в целом считается правильным, если на расчётной гидравлической схеме правильно указано размещение всех используемых в отчётном материале давлений.</p> <p>Не полные ответы по данному вопросу отсутствуют.</p> <p>Ответ в целом считается неверным, если не удовлетворяет указанным требованиям правильного ответа.</p> <p>78.Контрольный вопрос по РЗ-4: укажите размещение на расчётной гидравлической схеме всех используемых в отчётном материале скоростей.</p> <p>Ответ в целом считается правильным, если на расчётной гидравлической схеме правильно указано размещение всех используемых в отчётном материале скоростей.</p> <p>Не полные ответы по данному вопросу отсутствуют.</p> <p>Ответ в целом считается неверным, если не удовлетворяет указанным требованиям правильного ответа.</p> <p>79.Контрольный вопрос по РЗ-4: приведите расшифровку всех использованных обозначений с полным наименованием соответствующих величин, для давлений приведите их вид (избыточное, абсолютное, вакуумметрическое), для скорости течения приведите её вид.</p> <p>Примечание 1 – Наименования параметров, входящих в известные из теории исходные расчётные уравнения и формулы должны соответствовать наименованиям, известным в используемом теоретическом (методическом) материале, причём, данное положение справедливо и для величин, название которым дано в условиях задачи.</p> <p>Примечание 2 – расшифровка обозначений может не производиться для тех геометрических параметров, для которых в используемых уравнениях и формулах отсутствуют специальные названия (например,</p>
--	---

разность уровней воды в баках, разность уровня ртути в U-образном жидкостном манометре) и, одновременно, для определения которых достаточно графических указателей на расчётной гидравлической схеме.

Ответ в целом считается правильным, если дана правильная расшифровка всех использованных обозначений (за исключением обозначений по примечанию 2) с полным наименованием соответствующих величин, с учётом указанных требований к наименованиям давлений и скоростей и с учётом примечания 1 к данному вопросу; допускается наличие не полного наименования для одного из использованных обозначений.

Ответ в целом считается не полным, если для одного из используемых обозначений (за исключением обозначений по примечанию 2) не дана расшифровка, или дана неправильная расшифровка, или расшифровка не соответствует примечанию 1, дополнительно допускается наличие не полного наименования для двух из использованных обозначений, расшифровка всех остальных использованных обозначений должна удовлетворять приведённым выше условиям для правильного в целом ответа. Кроме того, ответ в целом считается не полным, если присутствует не полное наименование для трёх из использованных обозначений, но расшифровка всех остальных использованных обозначений удовлетворяет приведённым выше условиям для правильного в целом ответа.

Ответ в целом считается неверным, если не удовлетворяет указанным условиям для правильного и неполного ответа.

80.Дополнительные контрольные вопросы по РЗ-4: каждая ошибка в математической модели учитывается, как ещё один неверный ответ на контрольные вопросы, если она не дублирует неверные ответы на приведённые выше контрольные вопросы; каждая ошибка в алгебраических и арифметических действиях учитывается, как ещё один не полный ответ на контрольные вопросы

81.Вопрос №1 к тесту ГМ-ЛР.

Горизонтальная плоскость, соответствующая нулю шкал пьезометров, называется (указать правильный термин)

- а) координатная плоскость;
- б) плоскость вертикальной координаты;
- в) плоскость гидростатического давления;
- г) пьезометрическая плоскость;
- д) плоскость сравнения;
- е) базовая плоскость.

82.Вопрос №2 к тесту ГМ-ЛР.

Число Рейнольдса является определяющим критерием (указать правильный вариант):

- а) для любого течения вязкой несжимаемой жидкости;
- б) для любого установившегося течения вязкой несжимаемой жидкости;
- в) для любого неустановившегося течения вязкой несжимаемой жидкости;
- г) для любого напорного установившегося течения вязкой сжимаемой жидкости;
- д) для любого равномерного напорного установившегося течения вязкой сжимаемой жидкости;
- е) для любого напорного установившегося течения вязкой несжимаемой жидкости.

83. Вопрос №3 к тесту ГМ-ЛР.
Относительно понятия местной усреднённой (осреднённой) скорости справедливо (указать **неверное** утверждение):

- а) значение местной усреднённой скорости определяется как средне-интегральная по времени величина местной мгновенной скорости;
- б) интегрирование мгновенной скорости выполняется в интервале, который называется периодом установления;
- в) интервал интегрирования мгновенной скорости выбирается таким достаточно большим, что при его дальнейшем увеличении изменение усреднённой скорости пренебрежимо мало;
- г) переход к усреднённой скорости выполняется с целью устранения, или выделения из данных по скорости стохастических (случайных) пульсаций, свойственных мгновенной скорости в турбулентном течении;
- д) интервал интегрирования мгновенной скорости выбирается таким достаточно большим, что пульсации усреднённой скорости по ряду её повторных усреднений пренебрежимо малы

84. Вопрос №4 к тесту ГМ-ЛР.
Относительно абсолютного ($p_{аб}$), избыточного (p) и вакуумметрического ($p_{вак}$) давлений справедливы положения (указать **не** верное положение):

- а) значение вакуумметрического давления в определённой точке всегда меньше значения абсолютного давления в этой точке,
- б) значение избыточное давление в определённой точке всегда меньше значения абсолютного давления в этой точке,
- в) справедливо $p_{вак} = - p$,
- г) значение вакуумметрического давления не может быть больше атмосферного давления,
- д) абсолютное давление при вакууме всегда меньше

атмосферного давления

85. Вопрос №5 к тесту ГМ-ЛР.

U-образный жидкостной манометр можно использовать для измерений (указать **не** верное утверждение; учесть, что перевёрнутый (Π) манометр также называется U-образным):

- а) избыточного давления в тяжёлой жидкости,
- б) избыточного давления в газе, если манометр содержит ограниченный объём тяжёлой жидкости,
- в) вакуумметрического давления в тяжёлой жидкости,
- г) абсолютного давления в тяжёлой жидкости,
- д) перепада (разницы) избыточных давлений в тяжёлой жидкости,
- е) перепада абсолютных давлений в газе, если манометр содержит ограниченный объём тяжёлой жидкости.

86. Вопрос к защите РЗ-4.

В резервуарах с тяжёлой жидкостью давление, как правило, распределено в соответствии с определённым законом, назовите этот закон и назовите два известных выражения (уравнения), его отражающих.

Ответ в целом считается правильным, если правильно назван требуемый закон и правильно указаны наименования двух известных выражений (уравнений), его отражающих.

Ответ в целом считается не полным, если правильно назван требуемый закон и правильно указано наименование только одного известного выражения (уравнения), его отражающего.

Ответ в целом считается неверным, если не выполнены приведённые условия как для верного, так и не полного ответов

87. Вопрос к защите РЗ-4.

Дайте определение параметру “Действующий напор” и укажите значение показателя степени при данном параметре в зависимости от него расхода жидкости.

Ответ в целом считается верным, если дано правильное определение и правильно указано значение показателя степени при данном параметре в зависимости от него расхода жидкости.

Ответ в целом не полный в данном вопросе не предусмотрен.

Ответ в целом считается неверным, если дано не верное определение, либо неверно указано значение показателя степени при данном параметре в зависимости от него расхода жидкости.

88. Вопрос к защите РЗ-4.

Дайте определение понятиям “Сжатое сечение” и “Коэффициент сжатия”.

Ответ в целом считается верным, если в определении

	<p>сжатого сечения правильно отмечены условия его возникновения с указанием основной особенности данного сечения в потоке жидкости и правильно определён коэффициент сжатия с указанием наименований параметров в этом определении. Ответ в целом не полный в данном вопросе не предусмотрен.</p> <p>Ответ в целом считается неверным, если не выполнены приведённые условия для верного ответа</p>
--	---

Описание шкалы оценивания:

Оценка: 5

Нижний порог выполнения задания в процентах: 90

Описание характеристики выполнения знания: В результат контрольного мероприятия (КМ-4) при условии положительных оценок за тест (Т), за каждую из лабораторных работ (ЛР1, ЛР2, ЛР3, ЛР4, ЛР5, ЛР6, ЛР7, ЛР8, ЛР9) и за расчётное задание (РЗ4) выставляется, округлённая до целого значения (в ближайшую сторону), средневзвешенная оценка (КМ4), рассчитываемая по формуле $КМ4 = 0,4Т + 0,4ЛР + 0,2РЗ4$, где $ЛР = (ЛР2 + ЛР4 + ЛР5 + ЛР6 + ЛР7 + ЛР8 + ЛР9)/7$ -- средняя оценка по указанным ЛР. Оценка 5 выставляется, если значение КМ4 равно, или больше 0,45. Оценка Т за тест определяется по количеству правильных ответов на пять вопросов выданного варианта теста ($Т = n$, где n - число правильных ответов на вопросы теста). Оценки ЛР2, ЛР4, ЛР5, ЛР6, ЛР7, ЛР8, ЛР9 и РЗ4 выставляются следующим образом: оценка 5 при получении правильных ответов в целом на все контрольные вопросы, за исключением, возможно, одного, на который дан не полный ответ в целом; оценка 4 при получении верных ответов в целом на все контрольные вопросы за исключением одного с неверным ответом в целом и, возможно, одного с не полным ответом в целом, также оценка 4 при получении верных ответов в целом на все контрольные вопросы за исключением двух, или трёх с не полными ответами в целом; оценка 3 при получении верных ответов в целом на все контрольные вопросы за исключением двух с неверным ответом в целом и, возможно, одного, или двух с не полными ответами в целом, также оценка 3 при получении верных ответов в целом на все контрольные вопросы за исключением одного с неверным ответом и двух, или трёх с не полными ответами в целом; оценка 2, если перечень полученных ответов не совпадает ни с одним из перечней для оценок 3, 4 и 5.

Оценка: 4

Нижний порог выполнения задания в процентах: 70

Описание характеристики выполнения знания: Оценка 4 выставляется, если значение КМ4 равно, или больше 0,35, но меньше, чем 0,45.

Оценка: 3

Нижний порог выполнения задания в процентах: 50

Описание характеристики выполнения знания: Оценка 3 выставляется, если значение КМ4 равно, или больше 0,25, но меньше, чем 0,35

КМ-5. Особенности гидродинамических процессов в проточных частях оборудования и сооружений ГЭС (ГМ-2)

Формы реализации: Билеты (письменный опрос)

Тип контрольного мероприятия: Тестирование

Вес контрольного мероприятия в БРС: 20

Процедура проведения контрольного мероприятия: На практическом занятии "Методы и задачи расчёта длинных и коротких каналов при сопряжении бьефов. Тест ГМ-2",

запланированном на 14 неделе, для КМ-5 выдаются индивидуальные варианты теста с пятью вопросами закрытого типа по лекционному материалу (Л5, Л9, Л11, Л12, Л13, Л14, Л15) разделов "Кинематика и условие сплошности. Явление турбулентности", "Равномерное установившееся движение воды в открытых руслах ", "Неравномерное движение воды в открытых руслах", "Кривые свободной поверхности. Сопряжение Бьефов", "Водосливы", "Нестационарные процессы в водоподводящих сооружениях ГЭС с напорной деривацией". На отдельном листе бумаги тестируемые разборчиво приводят фамилию и инициалы, учебную группу, номер билета. Далее в столбик приводятся номера вопросов с обозначениями выбранных ответов в качестве правильных на соответствующий вопрос. Ответы на вопросы теста представляются через двадцать минут после его начала в письменном виде

Краткое содержание задания:

Дать правильные ответы на пять вопросов выданного варианта теста ГМ-2

Контрольные вопросы/задания:

<p>Знать: особенности гидродинамических процессов в проточных частях оборудования и сооружений ГЭС</p>	<p>1.Пример билета с вопросами ТЕСТ ГМ-2 БИЛЕТ №1 Вопрос 1</p> <p>В формулу Шези ($Q = \omega C \sqrt{RJ_\Gamma}$) входят величины (указать не верное название, или положение):</p> <p>а) Q – расход воды; б) ω – площадь живого сечения; в) C – коэффициент расхода; г) $R = \omega/\chi$ – гидравлический радиус, где χ – смоченный периметр; д) $J_\Gamma = \frac{dh_d}{ds}$ – гидравлический уклон, где h_d – потери напора.</p> <p>2.Вопрос 2 Относительно гидравлического прыжка справедливы следующие положения (указать не верное положение):</p> <p>а) перед гидравлическим прыжком течение бурное; б) за гидравлическим прыжком наблюдается повышенный уровень турбулентности; в) в гидравлическом прыжке происходит пересечение линии критических глубин; г) гидравлический прыжок сопровождается потерями гидродинамического напора; д) коэффициент кинетической энергии в гидравлическом прыжке снижается.</p> <p>3.Вопрос 3 Геометрическим напором на водосливе называется (указать верное определение):</p> <p>а) разность глубины воды в верхнем и нижнем бьефах; б) разность горизонтов воды в верхнем и нижнем бьефах; в) превышение уровня воды в сечении верхнего бьефа над гребнем водослива.</p> <p>4.Вопрос 4 В равномерном течении уклон трения (указать верное положение)</p> <p>а) всегда больше уклона дна русла; б) всегда меньше уклона дна русла;</p>
--	---

	<p>в) всегда равен уклону дна русла; г) может быть, как меньше, так и больше уклона дна русла; д) все ответы не верны.</p> <p>5. Вопрос 5 Течение на участке канала за гидравлическим прыжком характеризуется (указать не верное положение):</p> <p>а) повышенной степенью турбулентности; б) существенной неравномерностью профиля скоростей в начале участка; в) низкой размывающей способностью дна и стенок русла; г) практически постоянной глубиной воды; д) спокойным характером течения.</p>
--	--

Описание шкалы оценивания:

Оценка: 5

Нижний порог выполнения задания в процентах: 100

Описание характеристики выполнения знания: Правильные ответы на пять вопросов теста

Оценка: 4

Нижний порог выполнения задания в процентах: 80

Описание характеристики выполнения знания: Правильные ответы на четыре вопроса теста

Оценка: 3

Нижний порог выполнения задания в процентах: 60

Описание характеристики выполнения знания: Правильные ответы на три вопроса теста

СОДЕРЖАНИЕ ОЦЕНОЧНЫХ СРЕДСТВ ПРОМЕЖУТОЧНОЙ АТТЕСТАЦИИ

6 семестр

Форма промежуточной аттестации: Экзамен

Пример билета

НИУ МЭИ	БИЛЕТ №1	Утверждаю: Зав. кафедрой ГГМ А.В. Волков
	ЭКЗАМЕН	
	Кафедра Гидромеханики и гидромашин	Дисциплина: Гидромеханика
Институт ИГВИЭ		
<p>1. Турбулентное течение отличается от ламинарного (указать неверное утверждение).</p> <p>а) наличием пульсаций скорости; б) более высокими числами Рейнольдса для заданной геометрии; в) перемешиванием слоев; г) зависимостью средних скоростей от времени; д) не установившимся характером в строгом смысле этого термина.</p> <p>2. В основной формуле гидростатики $p = p_0 + \rho gh'$ давление p_0 может называться (указать не верное утверждение):</p> <p>а) абсолютным; б) гидростатическим; в) вакуумметрическим; г) избыточным; д) внешним.</p> <p>3. Одним из слагаемых уравнения Бернулли для потока вязкой несжимаемой жидкости является (указать не верное утверждение):</p> <p>а) пьезометрическая высота; б) скоростной напор; в) гидродинамический напор; г) удельная потенциальная энергия; д) поток кинетической энергии; е) потери удельной механической энергии.</p> <p>4. Местными сопротивлениями являются (указать не корректное утверждение):</p> <p>а) любые местные гидравлические потери; б) любые гидравлические сопротивления, отличающиеся от сопротивлений по длине; в) гидравлические сопротивления, вызывающие резкое изменение величины или направления скорости течения; г) геометрические особенности канала, вызывающие резкие изменения энтропии скоростей по длине течения; д) участки канала, характеризуемые резким изменением формы или площади живых сечений по длине потока.</p> <p>5. В формулу Шези ($Q = \omega C \sqrt{Ri}$) входят величины (указать не верное название, или положение):</p> <p>а) Q – расход воды; б) ω – площадь живого сечения; в) C – коэффициент расхода; г) R – гидравлический радиус, где χ – смоченный периметр; д) $J_t = \frac{dh_t}{ds}$ – гидравлический уклон, где h_t – потери напора.</p> <p>6. Относительно гидравлического прыжка справедливы следующие положения (указать не верное положение):</p> <p>а) перед гидравлическим прыжком течение бурное; б) за гидравлическим прыжком наблюдается повышенный уровень турбулентности; в) в гидравлическом прыжке происходит пересечение линии критических глубин;</p>		

г) гидравлический прыжок сопровождается

д) коэффициент кинетической энергии

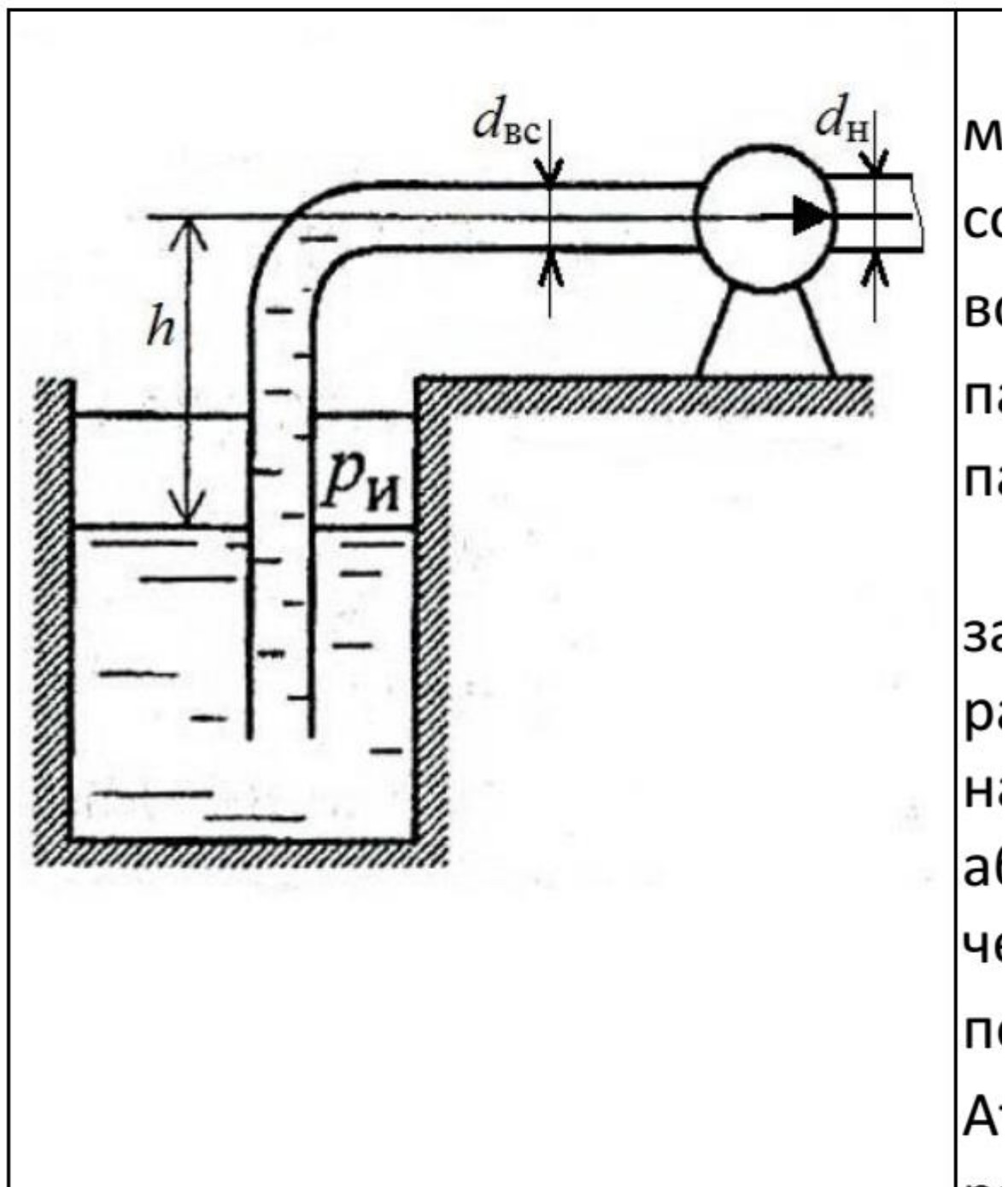
7. Геометрическим напором на водослив

а) разность глубины воды в верхнем и

б) разность горизонтов воды в верхнем

в) превышение уровня воды в сечении

8. Задача



Процедура проведения

Студентам раздаются билеты с различными вариантами из восьми тестовых вопросов закрытого типа. Семь вопросов даются на знания по различным разделам лекционного курса. Восьмой вопрос представляет тестовую задачу по материалам практических занятий. На весь тест даётся 40 минут. Требуется на отдельном листе бумаги формата А4 указать Ф. И. О., группу, номер билета. Далее в столбик приводятся номер вопроса и рядом через тире правильный ответ в виде определённой буквы. Далее преподавателем производится сверка полученных ответов с заранее подготовленными данными и проставляются оценки, которые сообщаются студентам. По запросу даются разъяснения относительно неправильно сделанных ответов

1. Перечень компетенций/индикаторов и контрольных вопросов проверки результатов освоения дисциплины

1. Компетенция/Индикатор: ИД-3ПК-4 Владеет основными методами расчёта режимов работы и энергетических показателей электростанций на основе возобновляемых источников энергии

Вопросы, задания

1. Все случаи с определенным перечнем учитываемых физических свойств жидкости или газа объединяются в понятия (указать правильный вариант):

- а) модель течения;
- б) закон сохранения энергии;
- в) свойство вязкости;
- г) модель жидкой среды;
- д) сплошность жидкости и газа;
- е) все варианты не верны.

2.

Главный вектор сил давления в общем случае равен (указать верное утверждение):

- а) $d\vec{P} = p d\vec{S}\vec{n}$, где \vec{n} — единичный вектор нормали, направленный из объема жидкости;
- б) $d\vec{P} = p d\vec{S}\vec{n}$, где \vec{n} — единичный вектор нормали, направленный в объем жидкости;
- в) $\vec{P} = \int_S p \vec{n} dS$, где \vec{n} — единичный вектор нормали, направленный из объема жидкости;
- г) $\vec{P} = \int_S p \vec{n} dS$, где \vec{n} — единичный вектор нормали, направленный в объем жидкости;
- д) $\vec{P} = \vec{n} p g h_c S$, где \vec{n} — единичный вектор нормали, направленный из объема жидкости, h_c — пьезометрическая высота в центре тяжести площади S ;
- е) $\vec{P} = \vec{n} p g h_c S$, где \vec{n} — единичный вектор нормали, направленный в объем жидкости, h_c — пьезометрическая высота в центре тяжести площади S .

3. Относительно понятия «гидравлический удар» справедливы следующие положения (указать **не верное** утверждение):

- а) гидравлическим ударом называется резкий рост давления в напорных водоводах при неустановившемся движении жидкости;
- б) величина ударного давления определяется разностью давлений при неустановившемся и установившемся режимах течения;
- в) возмущения Δp , Δv давления и скорости течения, произошедшие в каком-либо сечении трубопровода, распространяются с определенной скоростью (c) вверх (восходящие волны) и вниз (нисходящие волны) от данного сечения;
- г) В соответствии с формулой Н.Е. Жуковского ударное давление восходящего гидравлического удара (при закрытии турбины) пропорционально изменению скорости течения в турбинном водоводе с обратным знаком.

4. Удельной энергией сечения называется (указать верное положение):

- а) частное значение полной удельной энергии в определенном живом сечении, подсчитанное в предположении, что пьезометрическая плоскость проведена через самую верхнюю точку данного сечения;
- б) частное значение скоростного напора в определенном живом сечении, подсчитанное в предположении, что пьезометрическая плоскость проведена через самую верхнюю точку данного сечения;
- в) частное значение скоростного напора в определенном живом сечении, подсчитанное в предположении, что плоскость сравнения проведена через самую нижнюю точку данного сечения;
- г) частное значение гидродинамического напора в определенном живом сечении, подсчитанное в предположении, что плоскость сравнения проведена через самую нижнюю точку данного сечения;
- д) все ответы не верны

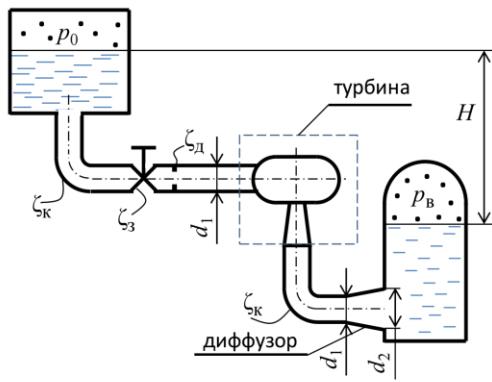
5. Линия нормальных глубин является для кривых свободной поверхности (указать **не верное** положение)

- а) асимптотой для кривой спада бурного течения в верхней части русла с уклоном меньше критического;
- б) асимптотой для кривой спада бурного течения в нижней части русла с уклоном больше критического;
- в) асимптотой для кривой подпора спокойного течения в верхней части русла с уклоном меньше критического;
- г) асимптотой для кривой подпора бурного течения в нижней части русла с уклоном больше критического;

6. Тестовая задача

Условия задачи:

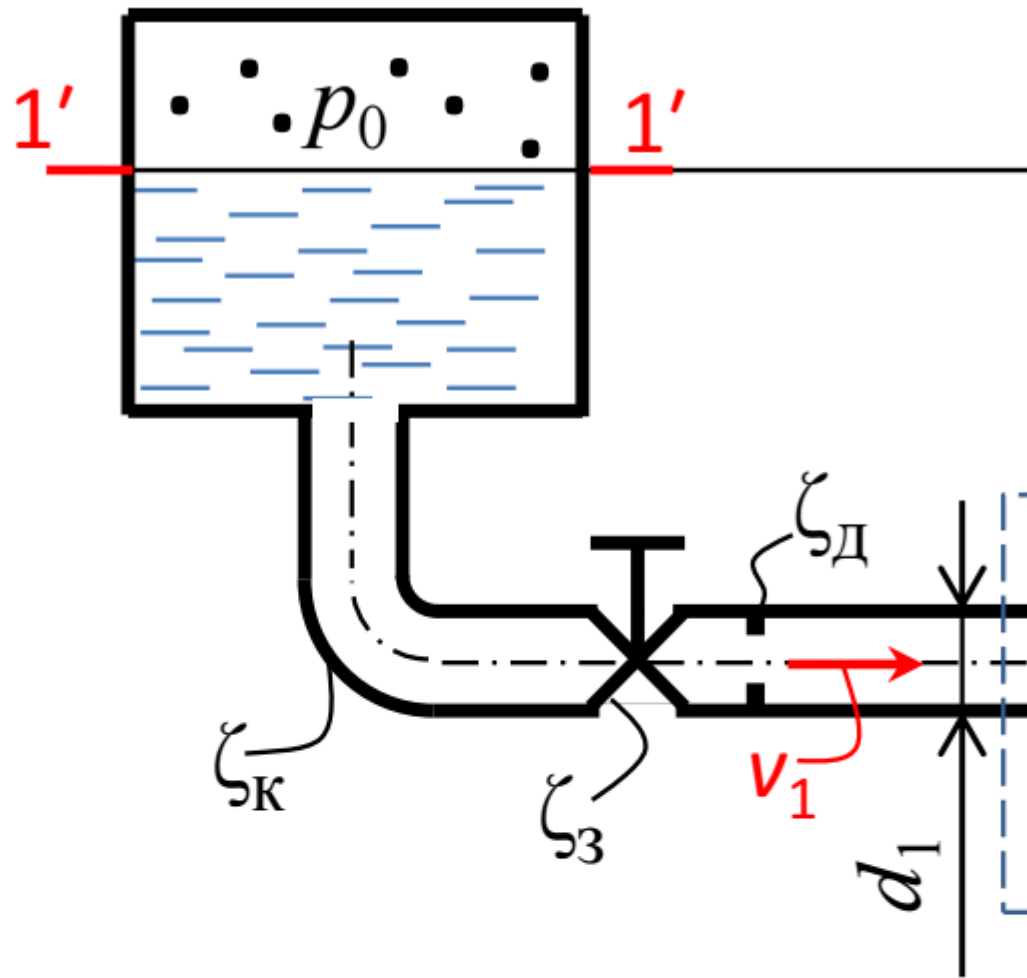
Определить напор на турбине H_t (так называемый «напор нетто») при заданных геометрическом напоре $H = \dots$, расходе $Q = \dots$, избыточном давлении $p_0 = \dots$ в верхнем и вакуумметрическом давлении $p_v = \dots$ в нижнем баках. Заданы также диаметр трубопровода $d_1 = \dots$ до и после турбины, его суммарная длина $L = \dots$, эквивалентная шероховатость $\Delta z = \dots$ и коэффициент кинематической вязкости жидкости ($\nu = \dots$), коэффициенты местных сопротивлений на задвижке ($\zeta_z = \dots$), диафрагме ($\zeta_d = \dots$), колене ($\zeta_k = \dots$), коэффициент полноты удара диффузора ($\varphi = \dots$) и диаметр на его выходе ($d_2 = \dots$). Течение в трубопроводе турбулентное.



Дано:
 $H = \dots, Q = \dots, p_0 = \dots, p_B = \dots, d_1 = \dots, L = \dots, \Delta_3 = \dots, \nu = \dots, \zeta_3 = \dots, \zeta_Д = \dots, \zeta_к = \dots, \phi = \dots,$
 $d_2 = \dots$

Определить: H_t .
 Указать вариант с верным положением

A.



дифф

Уравнение Бернулли для сечений 1' и 2':

$$z_{1'} + \frac{p_0}{\rho g} + \frac{v_1^2}{2g}$$

где

$z_{1'} = H, z_{2'} = 0$ — нивелирные высоты;

$v_{1'} = v_{2'} = 0$ — средние скорости;

$p_{2'} = p_{\text{в}}$ — заданное вакуумметрическое

$h_{\text{с}}$ — суммарные потери гидродинамические

С учетом указанных значений уравнения

Для суммарных потерь гидродинамических

$$h_{\text{с}} = h_{\text{вх}} + 2h_{\text{к}} + h_{\text{д}} + h_{\text{диф}} + h_{\text{вых}}$$

где

$$h_{\text{вх}} = \zeta_{\text{вх}} \frac{v_1^2}{2g} \quad \text{— потери на входе в трубу}$$

которой v_1 — средняя скорость в трубопроводе
конфигурации;

$$h_{\text{к}} = \zeta_{\text{к}} \frac{v_1^2}{2g}, \quad h_{\text{д}} = \zeta_{\text{д}} \frac{v_1^2}{2g}, \quad h_{\text{з}} = \zeta_{\text{з}} \frac{v_1^2}{2g}$$

соответственно, определяемые по формуле Вебера

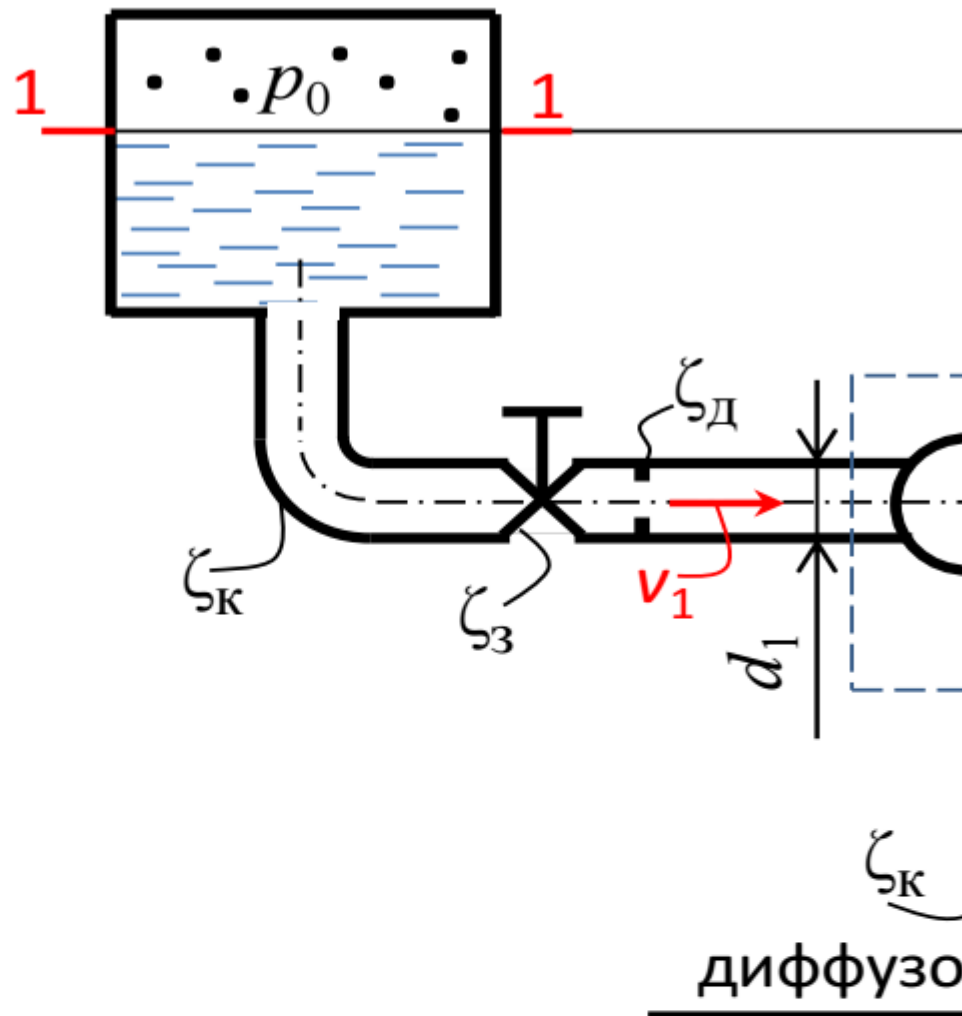
$$h_{\text{диф}} = \varphi h_{\text{в.р}} \quad \text{— потери в диффузоре, } h_{\text{в.р}} = \frac{v_1^2}{2g}$$

$$h_{\text{вых}} = \frac{v_2^2}{2g} \quad \text{— потери на выходе из диффузора}$$

диффузора;

$$h_{\text{дл}} = \lambda \frac{L}{d_1} \frac{v_1^2}{2g} \quad \text{— потери по длине трубы}$$

Б.



Уравнение Бернулли для сечений 1' и 2'

$$z_1 + \frac{p_0}{\rho g} + \frac{v_1^2}{2g} - H_T = z_2 + \frac{p_2}{\rho g} + \frac{v_2^2}{2g}$$

где

$z_1 = H, z_2 = 0$ — нивелирные высоты;

$v_1 = Q/\omega_1, v_2 = Q/\omega_2$ — средние скорости

выходе диффузора;

$$p_2 = -p_v;$$

h_c — суммарные потери гидродинамические

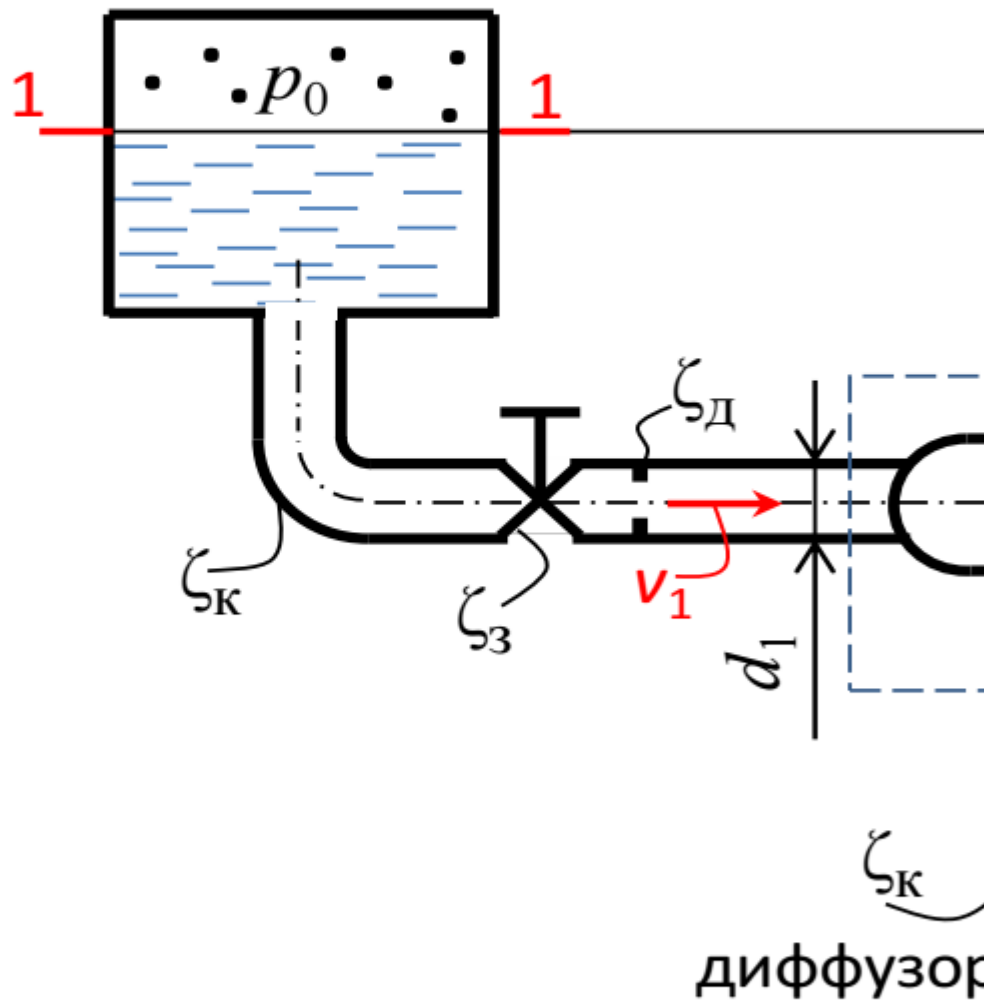
Для суммарных потерь гидродинамических

$$h = h_{\text{с}} + \sum h_{\text{л}} + \sum h_{\text{д}}$$

$$h_{в.р} = \left(\right.$$

Все величины, входящие в уравнение, заданные условия. Искомая величина H_T будет

В.



Уравнение Бернулли для сечений 1 и 2

$$z_1 + \frac{p_0}{\rho g} + \frac{v_1^2}{2g} - H$$

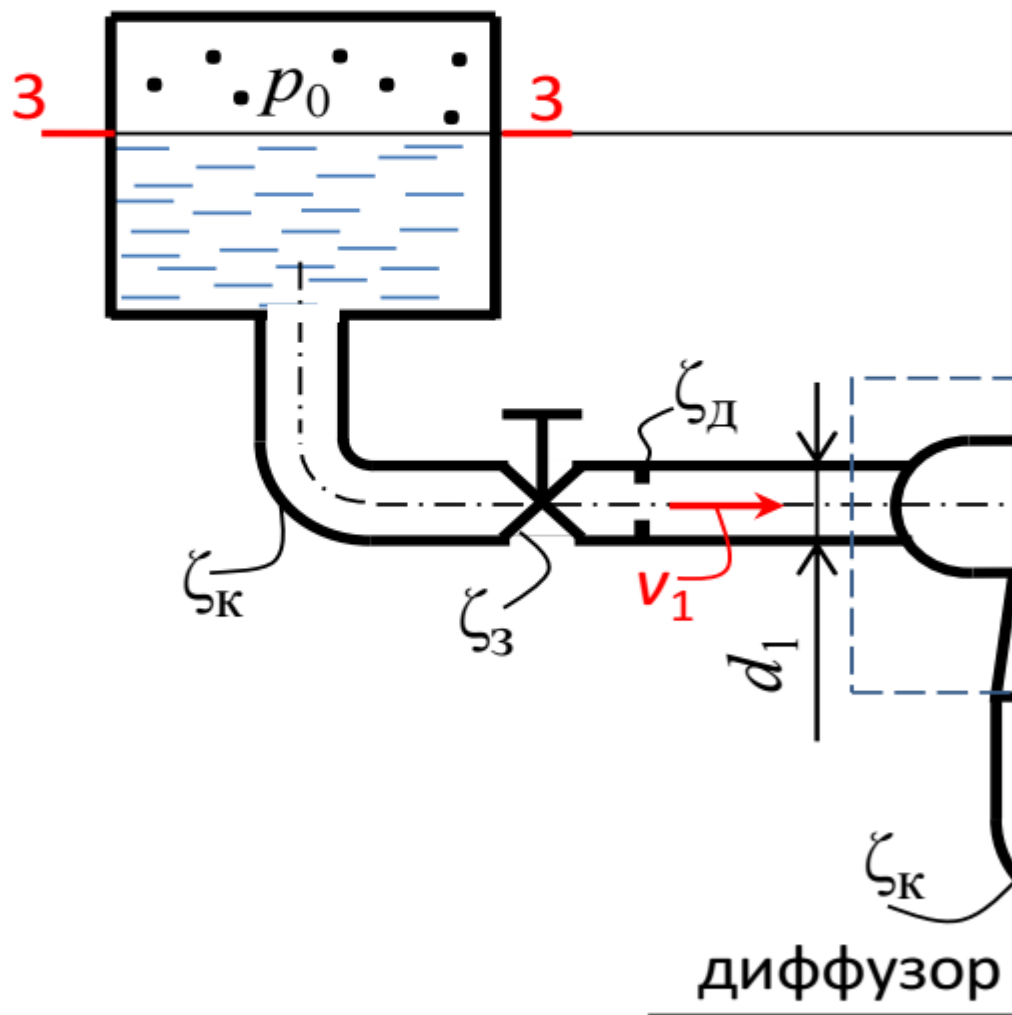
где

$z = H, z = 0$ — гидравлические высоты

$$h_{в.р} =$$

Все величины, входящие в уравнение заданные условия. Искомая величина H_T будет

Г.



Уравнение Бернулли для сечений 1' и 2'

$$z_3 + \frac{p_0}{\rho g} + \frac{v_1^2}{2g} = z_2 + \frac{p_2}{\rho g} + \frac{v_2^2}{2g} + \sum \zeta$$

где

$z_3 = H, z_1 = 0$ — нивелирные высоты:

$$h_{\text{дл}} = \lambda \frac{L}{d_1} \frac{v_1^2}{2g} \text{ — потери по длине труб}$$

в которой λ — гидравлический коэффициент

формуле Альтшуля $\lambda = 0,11 \left(\frac{\Delta_{\text{э}}}{d} + \frac{68}{\text{Re}} \right)^{0,25} =$

По формуле Борда имеем:

$$h_{\text{в.р}} =$$

где ω_1, ω_2 — площади живого сечения тр
 Все величины, входящие в уравнение Б
 $= Q/\omega_2$ и заданные условия. Искомая величина

Д. Все решения не верны.

Поле скоростей в общем случае описывается выражением следующего вида (указать правильный вариант):

- а) $\vec{u} = \vec{u}(x, y, z)$,
- б) $\vec{u} = \vec{u}(x, y, z, t)$,
- в) $\vec{u} = \vec{u}(x(t), y(t), z(t))$,
- г) $\vec{u} = \vec{u}(x(t), y(t), z(t), t)$.

7.

В основной формуле гидростатики $p = p_0 + \rho g h'$ величина h' является (указать правильный вариант):

- а) пьезометрической высотой;
- б) пьезометрическим напором;
- в) глубиной жидкости в точке с давлением p ;
- г) глубиной жидкости в точке с давлением p_0 ;
- д) размером жидких частиц.

8.

9. Гидростатический закон распределения давления справедлив в живых сечениях (указать верное утверждение):

- а) течения несжимаемой жидкости;
- б) установившегося течения;
- в) плавно изменяющегося течения;
- г) течения идеальной жидкости;
- д) все ответы не верны.

Материалы для проверки остаточных знаний

1. Водосливным отверстием называется (указать верное определение):

- а) отверстие в гидротехническом сооружении, предназначенное для пропуска воды;
- б) вырез, сделанный в гребне гидротехнического сооружения для пропуска потока воды со свободной поверхностью;
- в) отвод из водохранилища потока воды со свободной поверхностью;
- г) отверстие в плотине, предназначенное для пропуска воды со свободной поверхностью.

Ответы:

- а) отверстие в гидротехническом сооружении, предназначенное для пропуска воды;
- б) вырез, сделанный в гребне гидротехнического сооружения для пропуска потока воды со свободной поверхностью;
- в) отвод из водохранилища потока воды со свободной поверхностью;
- г) отверстие в плотине, предназначенное для пропуска воды со свободной поверхностью.

Верный ответ: б) вырез, сделанный в гребне гидротехнического сооружения для пропуска потока воды со свободной поверхностью;

2. В поле сил тяжести гидростатическое давление постоянно (указать верное утверждение):

- а) только по вертикали односвязного объёма жидкости,
- б) по времени в определённых точках жидкости,
- в) во всём односвязном объёме однородной жидкости,
- г) только в горизонтальных плоскостях односвязного объёма жидкости,
- д) на дне водохранилища.

Ответы:

- а) только по вертикали односвязного объёма жидкости,
- б) по времени в определённых точках жидкости,
- в) во всём односвязном объёме однородной жидкости,
- г) только в горизонтальных плоскостях односвязного объёма жидкости,
- д) на дне водохранилища.

Верный ответ: г) только в горизонтальных плоскостях односвязного объёма жидкости,

3. Для горизонтальной составляющей вектора силы давления на твёрдой криволинейной поверхности S в тяжёлой жидкости справедливо (указать верное утверждение):

- а) $\vec{P}_z = \vec{k} \rho g h_c S_z$, где \vec{k} – орт горизонтальной оси z , направленной в объём жидкости, S_z – площадь проекции криволинейной поверхности на вертикальную координатную плоскость (xOy) с пьезометрической высотой h_c в её центре тяжести,
- б) $\vec{P}_z = \vec{k} \rho g h_c S_z$, где \vec{k} – орт горизонтальной оси z , направленной в объём жидкости, S_z – площадь проекции криволинейной поверхности на вертикальную координатную плоскость (xOz) с пьезометрической высотой h_c в её центре тяжести,
- в) $\vec{P}_z = \vec{k} \rho g h_c S_z$, где \vec{k} – орт горизонтальной оси z , направленной из объёма жидкости, S_z – площадь проекции криволинейной поверхности на вертикальную координатную плоскость (xOy) с пьезометрической высотой h_c в её центре давления,
- г) $\vec{P}_z = \vec{k} \rho g h_c S_z$, где \vec{k} – орт горизонтальной оси z , направленной в объём жидкости, S_z – площадь проекции криволинейной поверхности на вертикальную координатную плоскость (xOz) с пьезометрической высотой h_c в её центре давления,
- д) $\vec{P}_z = \vec{k} \rho g h_c S_z$, где \vec{k} – орт горизонтальной оси z , направленной из объёма жидкости, S_z – площадь проекции криволинейной поверхности на вертикальную координатную плоскость (xOy) с пьезометрической высотой h_c в её центре тяжести,
- е) все утверждения не верны.

Ответы:

- а) $\vec{P}_z = \vec{k} \rho g h_c S_z$, где \vec{k} – орт горизонтальной оси z , направленной в объём жидкости, S_z – площадь проекции криволинейной поверхности на вертикальную координатную плоскость (xOy) с пьезометрической высотой h_c в её центре тяжести,
- б) $\vec{P}_z = \vec{k} \rho g h_c S_z$, где \vec{k} – орт горизонтальной оси z , направленной в объём жидкости, S_z – площадь проекции криволинейной поверхности на вертикальную координатную плоскость (xOz) с пьезометрической высотой h_c в её центре тяжести,
- в) $\vec{P}_z = \vec{k} \rho g h_c S_z$, где \vec{k} – орт горизонтальной оси z , направленной из объёма жидкости, S_z – площадь проекции криволинейной поверхности на вертикальную координатную плоскость (xOy) с пьезометрической высотой h_c в её центре давления,
- г) $\vec{P}_z = \vec{k} \rho g h_c S_z$, где \vec{k} – орт горизонтальной оси z , направленной в объём жидкости, S_z – площадь проекции криволинейной поверхности на вертикальную координатную плоскость (xOz) с пьезометрической высотой h_c в её центре давления,
- д) $\vec{P}_z = \vec{k} \rho g h_c S_z$, где \vec{k} – орт горизонтальной оси z , направленной из объёма жидкости, S_z – площадь проекции криволинейной поверхности на вертикальную координатную плоскость (xOy) с пьезометрической высотой h_c в её центре тяжести,
- е) все утверждения не верны.

Верный ответ: Вариант Д

4. Для гидростатического давления и его силы справедливы положения (указать неверное утверждение):

- а) гидростатическое давление равно $p = \lim_{\Delta S \rightarrow 0} \frac{\Delta P}{\Delta S}$, где ΔP – сила гидростатического давления на площадке ΔS ,
- б) гидростатическое давление равно $p = \lim_{\Delta S \rightarrow 0} \frac{\Delta P}{\Delta S}$, где ΔP – поверхностная сила на площадке ΔS в покоящейся жидкости,
- в) вектор силы гидростатического давления, действующей на жидкий объём по его элементарной площадке ΔS , равен $\Delta \vec{P} = -p \Delta S \vec{n}$, где \vec{n} – единичный вектор нормали, направленный в данный объём.
- г) за положительное направление вектора элементарной силы гидростатического давления, действующей на твёрдую поверхность, принято направление нормали из объёма жидкости,
- д) вектор силы гидростатического давления на твёрдой поверхности равен вектору поверхностной силы за вычетом вектора силы вязкости.

Ответы:

- а) гидростатическое давление равно $p = \lim_{\Delta S \rightarrow 0} \frac{\Delta P}{\Delta S}$, где ΔP – сила гидростатического давления на площадке ΔS ,
- б) гидростатическое давление равно $p = \lim_{\Delta S \rightarrow 0} \frac{\Delta P}{\Delta S}$, где ΔP – поверхностная сила на площадке ΔS в покоящейся жидкости,
- в) вектор силы гидростатического давления, действующей на жидкий объём по его элементарной площадке ΔS , равен $\Delta \vec{P} = -p \Delta S \vec{n}$, где \vec{n} – единичный вектор нормали, направленный в данный объём.
- г) за положительное направление вектора элементарной силы гидростатического давления, действующей на твёрдую поверхность, принято направление нормали из объёма жидкости,
- д) вектор силы гидростатического давления на твёрдой поверхности равен вектору поверхностной силы за вычетом вектора силы вязкости.

Верный ответ: Вариант В

5. По теореме Коши-Гельмгольца сложное движение жидкой частицы. можно разложить на (указать правильный вариант):

- а) вращательное движение вместе с полюсом и поступательное с угловой скоростью вокруг мгновенной оси, проходящей через полюс, и на деформационное движение со скоростями линейных и угловых деформаций;
- б) вращательное движение вместе с полюсом, поступательное с угловой скоростью вокруг мгновенной оси, проходящей через полюс, и на деформационное движение со скоростями нормальных и касательных деформаций;
- в) вращательное движение вместе с полюсом, поступательное с угловой скоростью вокруг мгновенной оси, проходящей через произвольную точку, и на деформационное движение со скоростями нормальных и касательных деформаций;
- г) поступательное движение вместе с полюсом, вращательное с угловой скоростью вокруг мгновенной оси, проходящей через полюс, и на деформационное движение со скоростями нормальных и касательных деформаций;
- д) поступательное движение вместе с полюсом, вращательное с угловой скоростью вокруг мгновенной оси, проходящей через полюс, и на деформационное движение со скоростями линейных и угловых деформаций.

е) поступательное движение вместе с полюсом, вращательное с угловой скоростью вокруг мгновенной оси, проходящей через произвольную точку, и на деформационное движение со скоростями линейных и угловых деформаций.

Ответы:

- а) вращательное движение вместе с полюсом и поступательное с угловой скоростью вокруг мгновенной оси, проходящей через полюс, и на деформационное движение со скоростями линейных и угловых деформаций;
- б) вращательное движение вместе с полюсом, поступательное с угловой скоростью вокруг мгновенной оси, проходящей через полюс, и на деформационное движение со скоростями нормальных и касательных деформаций;
- в) вращательное движение вместе с полюсом, поступательное с угловой скоростью вокруг мгновенной оси, проходящей через произвольную точку, и на деформационное движение со скоростями нормальных и касательных деформаций;
- г) поступательное движение вместе с полюсом, вращательное с угловой скоростью вокруг мгновенной оси, проходящей через полюс, и на деформационное движение со скоростями нормальных и касательных деформаций;
- д) поступательное движение вместе с полюсом, вращательное с угловой скоростью вокруг мгновенной оси, проходящей через полюс, и на деформационное движение со скоростями линейных и угловых деформаций.
- е) поступательное движение вместе с полюсом, вращательное с угловой скоростью вокруг мгновенной оси, проходящей через произвольную точку, и на деформационное движение со скоростями линейных и угловых деформаций.

Верный ответ: д) поступательное движение вместе с полюсом, вращательное с угловой скоростью вокруг мгновенной оси, проходящей через полюс, и на деформационное движение со скоростями линейных и угловых деформаций.

6. Число Рейнольдса является определяющим критерием (указать правильный вариант):

- а) для любого течения вязкой несжимаемой жидкости;
- б) для любого установившегося течения вязкой несжимаемой жидкости;
- в) для любого неустановившегося течения вязкой несжимаемой жидкости;
- г) для любого напорного установившегося течения вязкой сжимаемой жидкости;
- д) для любого равномерного напорного установившегося течения вязкой сжимаемой жидкости;
- е) для любого напорного установившегося течения вязкой несжимаемой жидкости;

Ответы:

- а) для любого течения вязкой несжимаемой жидкости;
- б) для любого установившегося течения вязкой несжимаемой жидкости;
- в) для любого неустановившегося течения вязкой несжимаемой жидкости;
- г) для любого напорного установившегося течения вязкой сжимаемой жидкости;
- д) для любого равномерного напорного установившегося течения вязкой сжимаемой жидкости;
- е) для любого напорного установившегося течения вязкой несжимаемой жидкости;

Верный ответ: е) для любого напорного установившегося течения вязкой несжимаемой жидкости;

7. Для кинематического коэффициента вязкости (ν) справедливо (указать верное утверждение):

- а) $\nu = \mu/\rho$, где μ — коэффициент расхода;
- б) $\nu = \mu/p$, где p — гидростатическое давление;
- в) в системе СИ для кинематического коэффициента вязкости используется размерность $\text{Па} = [\text{Н}/\text{м}^2]$ (Паскаль);
- г) в системе СГС для кинематического коэффициента вязкости используется размерность $\text{Ст} = [\text{см}^2/\text{с}]$ (Стокс).

Ответы:

- а) $\nu = \mu/\rho$, где μ — коэффициент расхода;
- б) $\nu = \mu/p$, где p — гидростатическое давление;
- в) в системе СИ для кинематического коэффициента вязкости используется размерность Па = [Н/м²] (Паскаль);
- г) в системе СГС для кинематического коэффициента вязкости используется размерность Ст = [см²/с] (Стокс).

Верный ответ: г) в системе СГС для кинематического коэффициента вязкости используется размерность Ст = [см²/с] (Стокс).

8. Одним из слагаемых уравнения Бернулли для потока вязкой несжимаемой жидкости является (указать не верное утверждение):

- а) пьезометрическая высота;
- б) скоростной напор;
- в) гидродинамический напор;
- г) удельная потенциальная энергия;
- д) поток кинетической энергии;
- е) потери удельной механической энергии.

Ответы:

- а) пьезометрическая высота;
- б) скоростной напор;
- в) гидродинамический напор;
- г) удельная потенциальная энергия;
- д) поток кинетической энергии;
- е) потери удельной механической энергии.

Верный ответ: д) поток кинетической энергии

9. Относительно волновых процессов в напорном водоводе справедливы следующие положения (указать **не верное** утверждение):

- а) фазой волнового процесса называется интервал времени, во время которого волна от источника возмущения (например, от затвора турбины) доходит до противоположной границы участка трубопровода и в виде отраженной волны возвращается к источнику возмущения;
- б) переходный процесс рассматривается на ряде последовательных фаз, как суперпозиция прямых волн (например, от турбинного затвора) и отраженных волн (например, от водохранилища);
- в) в турбинном водоводе прямые волны являются нисходящими, а отраженные волны — восходящими;
- г) от резервуара со свободной поверхностью волны отражаются с обратным знаком с удвоением ударного изменения скорости, от твердой поверхности они отражаются с тем же знаком с удвоением ударного изменения давления.

Ответы:

- а) фазой волнового процесса называется интервал времени, во время которого волна от источника возмущения (например, от затвора турбины) доходит до противоположной границы участка трубопровода и в виде отраженной волны возвращается к источнику возмущения;
- б) переходный процесс рассматривается на ряде последовательных фаз, как суперпозиция прямых волн (например, от турбинного затвора) и отраженных волн (например, от водохранилища);
- в) в турбинном водоводе прямые волны являются нисходящими, а отраженные волны — восходящими;
- г) от резервуара со свободной поверхностью волны отражаются с обратным знаком с удвоением ударного изменения скорости, от твердой поверхности они отражаются с тем же знаком с удвоением ударного изменения давления.

Верный ответ: в) в турбинном водоводе прямые волны являются нисходящими, а отраженные волны — восходящими;

10. Относительно критического уклона дна, критической и нормальной глубин справедливы положения (указать **не верное** положение):

- а) критической является такая глубина потока, при которой для любого расхода в заданном русле функция энергии сечения имеет минимум;
- б) нормальной глубиной называется глубина, которая при заданном расходе установилась бы в русле, если бы в этом русле движение было равномерным;
- в) критический уклон – это такой воображаемый уклон, при котором для заданного расхода в заданном цилиндрическом русле получим равенство критической и нормальной глубин;
- г) течение называется спокойным, если его глубина больше критической;
- д) течение называется бурным, если его глубина меньше критической.

Ответы:

- а) критической является такая глубина потока, при которой для любого расхода в заданном русле функция энергии сечения имеет минимум;
- б) нормальной глубиной называется глубина, которая при заданном расходе установилась бы в русле, если бы в этом русле движение было равномерным;
- в) критический уклон – это такой воображаемый уклон, при котором для заданного расхода в заданном цилиндрическом русле получим равенство критической и нормальной глубин;
- г) течение называется спокойным, если его глубина больше критической;
- д) течение называется бурным, если его глубина меньше критической.

Верный ответ: а) критической является такая глубина потока, при которой для любого расхода в заданном русле функция энергии сечения имеет минимум

11. Относительно понятия «гидравлический удар» справедливы следующие положения (указать **не верное** утверждение):

- а) гидравлическим ударом называется резкий рост давления в напорных водоводах при неустановившемся движении жидкости;
- б) величина ударного давления определяется разностью давлений при неустановившемся и установившемся режимах течения;
- в) возмущения Δp , Δv давления и скорости течения, произошедшие в каком-либо сечении трубопровода, распространяются с определенной скоростью (c) вверх (восходящие волны) и вниз (нисходящие волны) от данного сечения;
- г) В соответствии с формулой Н.Е. Жуковского ударное давление восходящего гидравлического удара (при закрытии турбины) пропорционально изменению скорости течения в турбинном водоводе с обратным знаком.

Ответы:

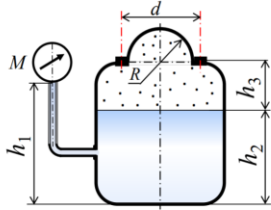
- а) гидравлическим ударом называется резкий рост давления в напорных водоводах при неустановившемся движении жидкости;
- б) величина ударного давления определяется разностью давлений при неустановившемся и установившемся режимах течения;
- в) возмущения Δp , Δv давления и скорости течения, произошедшие в каком-либо сечении трубопровода, распространяются с определенной скоростью (c) вверх (восходящие волны) и вниз (нисходящие волны) от данного сечения;
- г) В соответствии с формулой Н.Е. Жуковского ударное давление восходящего гидравлического удара (при закрытии турбины) пропорционально изменению скорости течения в турбинном водоводе с обратным знаком.

Верный ответ: а) гидравлическим ударом называется резкий рост давления в напорных водоводах при неустановившемся движении жидкости

12. Тестовая задача: указать правильное решение.

Условие задачи

Давление в баке с водой измеряется с помощью манометра. Крышка бака в виде полушеры радиусом $R = 1$ м находится под давлением воздуха. К корпусу бака крышка крепится с помощью фланца и элементов крепления, расположенных по окружности фланца диаметром $d = 1,2$ м. Масса крышки с фланцем $m = 100$ кг. Плотность воды $\rho = 10^3$ кг/м³. Атмосферное давление $p_{ат} = 10^5$ Па.



Определить минимальное суммарное усилие ($P_{эл.0}$) предварительной затяжки элементов крепления, необходимое для обеспечения герметичности фланцевого соединения при заданных условиях, если минимальное допустимое значение $P_{к.мин}$

силы контактного давления $P_{к}$ между корпусом бака составляет 10^3 Н, а коэффициент соединения равен 0,9. Показание манометра над базовой поверхностью воды в баке над базовой полусферической поверхностью крышки на

Указание:

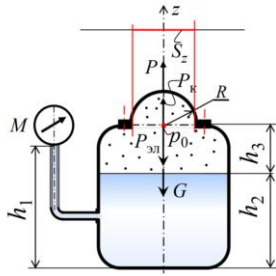
- 1) усилие $P_{эл.0}$ создается при отсу конструкции,
- 2) под величиной w понимается отношение снижения силы $P_{к}$, а $\Delta P_{эл}$ – величина роста с действием внешних усилий.

Дано: $M = 10^6$ Па, $p_{ат} = 10^5$ Па, $R = 1$ м
 $P_{к.мин} = 10^3$ Н, $w = 0,9$.

Определить: $P_{эл.0} = ?$

Ответы:

А) вариант решения



Условие равновесия сил, действующих на выделенный объект (крышку с фланцем) в проекции на ось z :

$$P + P_k - P_{эл} - G = 0, \quad (1)$$

где P – проекция силы избыточного давления на расчётное направление, коллинеарное оси z ,

$G = mg$ – сила веса выделенного объекта,

$P_{эл}$ – суммарное усилие на элементах крепления,

$P_k = P_{к.мин}$ – сила контактного давления при условии реализации минимального суммарного усилия ($P_{эл.0}$)

предварительной затяжки элементов крепления.
Расчётная формула:

$$P =$$

где p_0 – избыточное давление в центре полости, $S_z = \pi R^2$ – площадь проекции криволинейной поверхности на плоскость, ортогональную оси z .

Основное уравнение гидростатики:

$$p_0 = M + \rho g (h_1 - h_2 - h_3)$$

где $(h_1 - h_2 - h_3)$ – расстояние по вертикали от центра полусферической поверхности крышки до центра манометра.

При отсутствии силы давления на фланец $P = 0$, $P_{эл} = P_{эл.0}$ и уравнение (1) запишется

$$P_{к.0} - P_{эл.0} - G = 0$$

$$P_{к.0} = P_{эл.0} + G$$

где $P_{к.0} = P_{к.мин} + \Delta P_k$ – сила контактного давления, ΔP_k – снижение силы контактного давления.

Искомое усилие предварительной затяжки $P_{эл.0}$ равно

Искомое усилие предварительной затяжки $P_{эл.0}$ равно

$$P_{эл.0} = P_{к.0} - G$$

Согласно указанию к условиям задачи $P_{к.0} = P_{к.мин} + \Delta P_k$

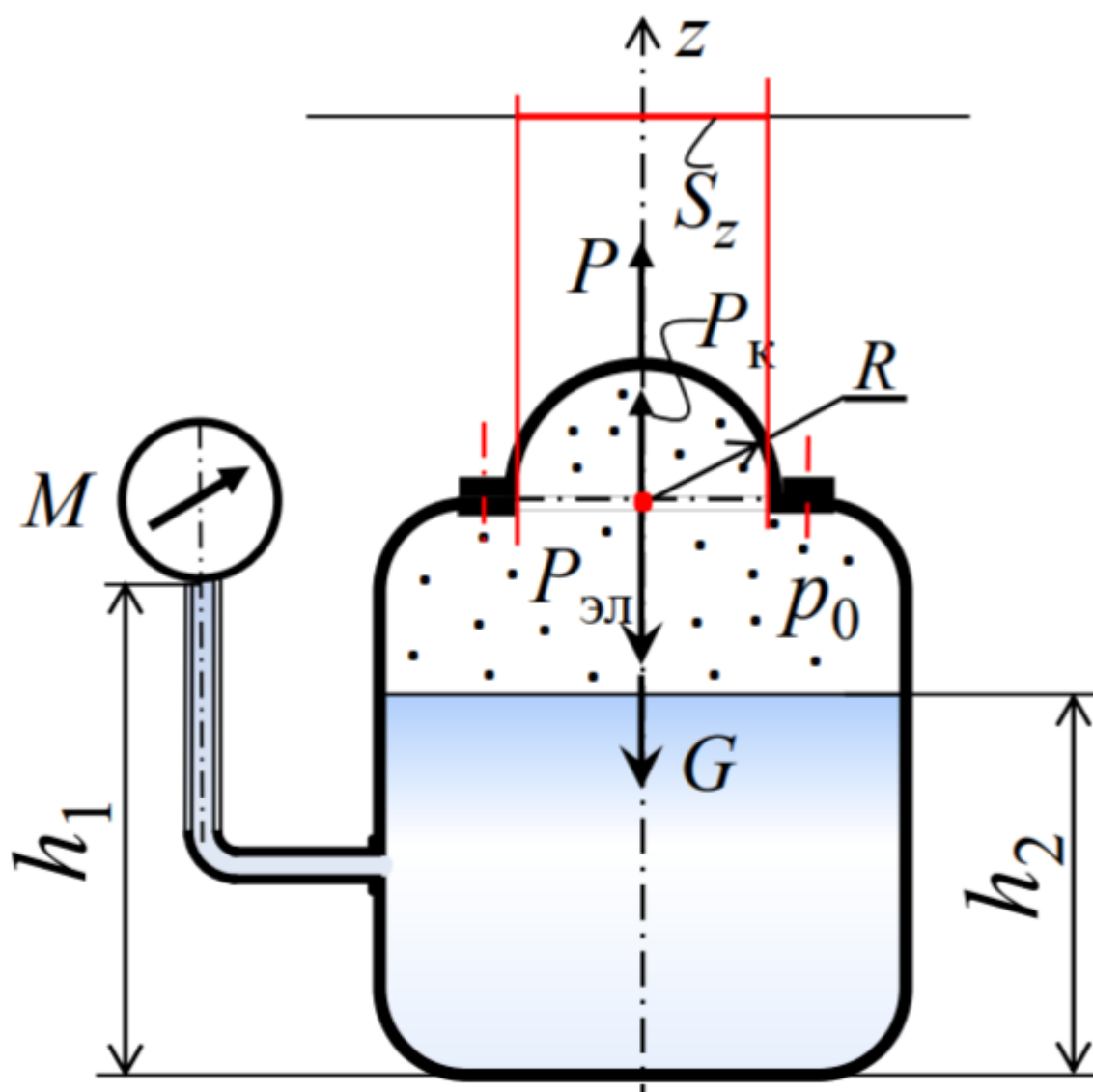
$$\Delta P_{\text{к}} = w(\dots)$$

где $\Delta P_{\text{эл}} = P_{\text{эл}} - P_{\text{эл.0}}$, – рост величины $\Delta P_{\text{эл}}$

С учётом равенств $\Delta P_{\text{эл}} = P_{\text{эл}} - P_{\text{эл.0}}$ уравнения (1) уравнение (4), получим: $\Delta P_{\text{эл}}$

Формул (3), (2) и (5) с учётом определения искомого значения $P_{\text{эл.0}}$.

Б) вариант решения



предварительной затяжки элементов крепления

Расчётная формула:

$$P = (p_0 + p_{ат})$$

где p_0 – давление под крышкой бака,

$S_z = \pi R^2$ – площадь проекции криволинейной поверхности

на плоскость, ортогональную оси z .

Основное уравнение гидростатики:

$$p_0 = M + \rho g(h_1 - h_2)$$

где $(h_1 - h_2)$ – расстояние по вертикали между уровнями свободной поверхности воды в баке.

При отсутствии силы давления на крышке $P = 0$, $P_{эл} = P_{эл.0}$ и уравнение (1) запишется

$$P_{к.0} - P_{эл.0} - G = 0,$$

где $P_{к.0} = P_{к.min} + \Delta P_{к}$ – сила контактного давления

$\Delta P_{к}$ – снижение силы контактного давления

Искомое усилие предварительной заделки

$$P_{эл.0} = P_{к.min} + \Delta P_{к}$$

Согласно указанию к условиям задачи

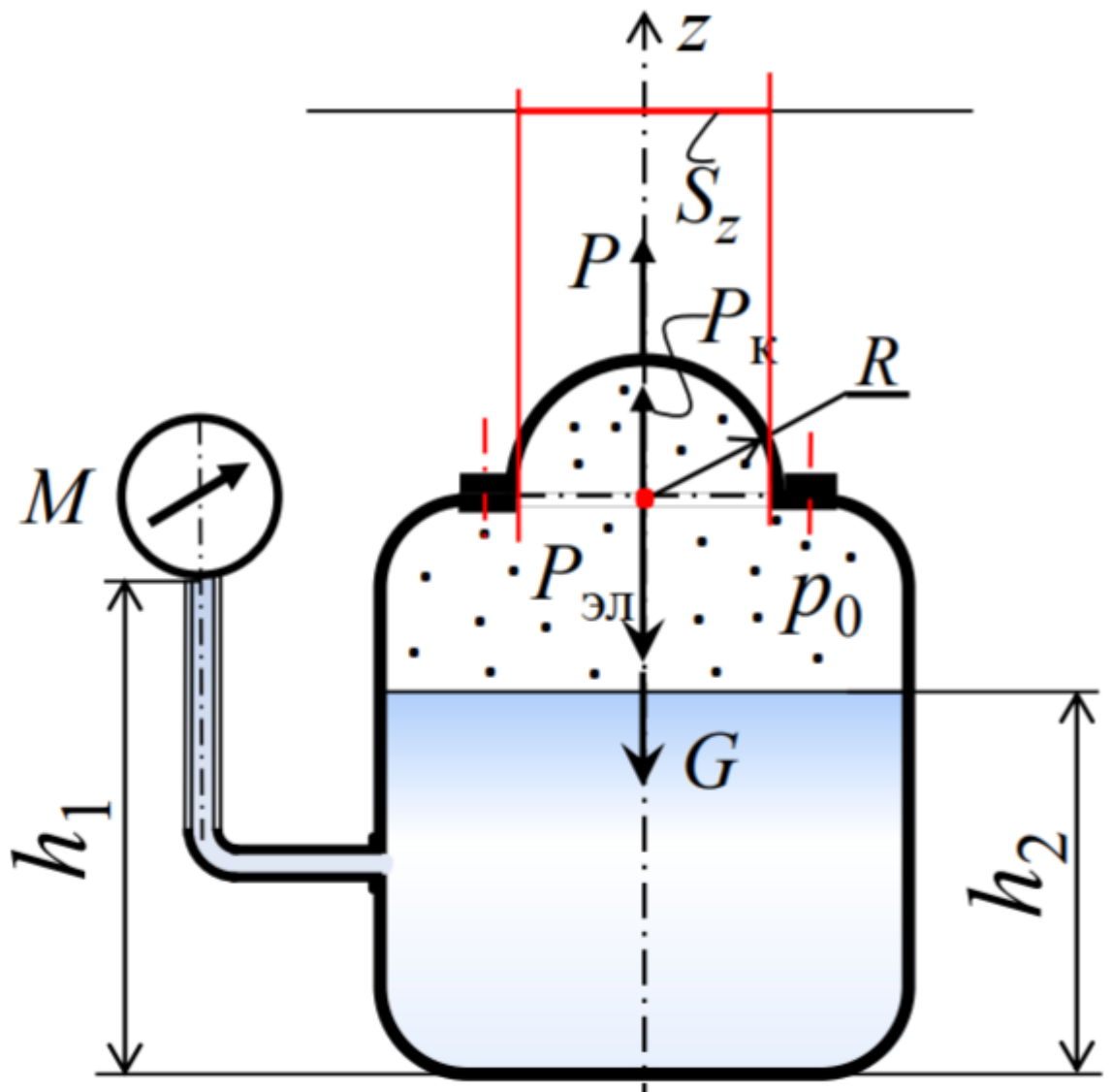
$$\Delta P_{к} = w(\Delta P_{к} + \Delta P_{эл})$$

где $\Delta P_{\text{эл}} = P_{\text{эл}} - P_{\text{эл.0}}$, – рост суммарного
создания усилия P .

С учётом равенств $\Delta P_{\text{эл}} = P_{\text{эл}} -$
уравнения (1) уравнение (4), получим: ΔP

Формул (3), (2) и (5) с учётом
получения искомого значения $P_{\text{эл.0}}$.

В) вариант решения



предварительной затяжки элементов крепления

Расчётная формула:

где p_0 – давление под крышкой бака,

$S_z = \pi R^2$ – площадь проекции криво-

на плоскость, ортогональную оси z .

Основное уравнение гидростатики:

$$p_0 = M +$$

где $(h_1 - h_2)$ – расстояние по вертикали свободной поверхности воды в баке.

При отсутствии силы давления на $P = 0$, $P_{эл} = P_{эл.0}$ и уравнение (1) запишется

$$P_{к.0} - P_{к.л}$$

где $P_{к.0} = P_{к.min} + \Delta P_{к}$ – сила контактного

$\Delta P_{к}$ – снижение силы контактного д

Искомое усилие предварительной за

$$P_{эл.0} = P_{к.л}$$

Согласно указанию к условиям зада

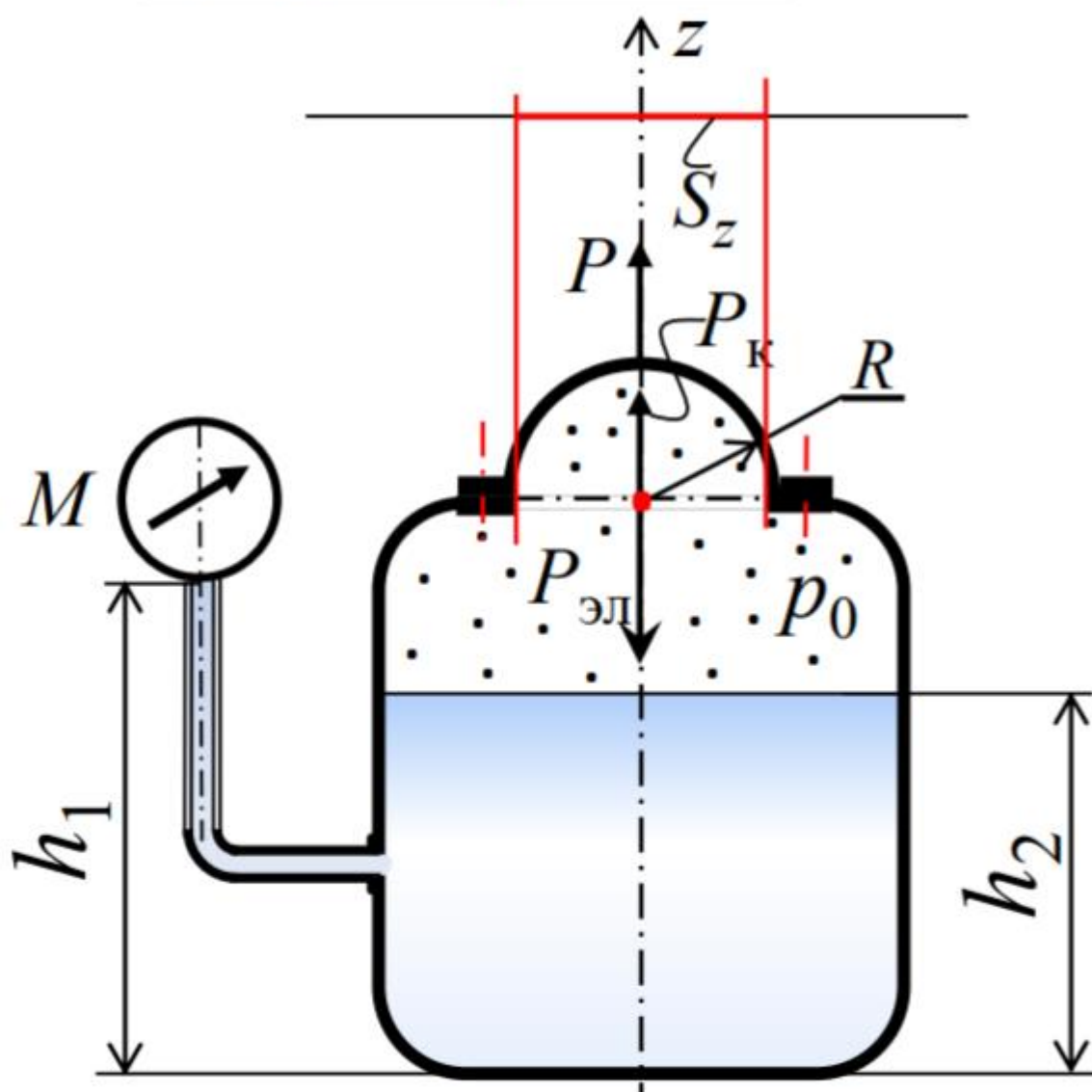
$$\Delta P_{к} = w(\dots)$$

где $\Delta P_{\text{эл}} = P_{\text{эл}} - P_{\text{эл.0}}$, – рост суммарного
создания усилия P .

С учётом равенств $\Delta P_{\text{эл}} = P_{\text{эл}} - P_{\text{эл.0}}$
уравнения (1) уравнение (4), получим: $\Delta P_{\text{эл}} =$

Формул (3), (2) и (5) с учётом $\Delta P_{\text{к}} =$
искомого значения $P_{\text{эл.0}}$.

Г) вариант решения



Расчётная формула:

де
(к)

гд
да
ко

эл

да
ми
пр
кр

$P =$

где p_0 – избыточное давление под крышкой

$S_z = \pi R^2$ – площадь проекции криволинейной поверхности на плоскость, ортогональную оси z .

Основное уравнение гидростатики:

$$p_0 = M + \rho g (h_1 - h_2)$$

где $(h_1 - h_2)$ – расстояние по вертикали между свободной поверхностью воды в баке и центром тяжести криволинейной поверхности.

При отсутствии силы давления на криволинейную поверхность $P = 0$, $P_{эл} = P_{эл.0}$ и уравнение (1) запишется в виде

$$P_{к.0} = P_{к.0} - \Delta P_{к.0}$$

где $P_{к.0} = P_{к.min} + \Delta P_{к}$ – сила контактного давления

$\Delta P_{к}$ – снижение силы контактного давления

Искомое усилие предварительной заправки

$$P_{эл.0} = P_{к.0} - \Delta P_{к}$$

Согласно указанию к условиям задачи

$$\Delta P_{к} = w(\rho g h_1 - \rho g h_2)$$

где $\Delta P_{\text{эл}} = P_{\text{эл}} - P_{\text{эл.0}}$, – рост суммарного
создании усилия P .

С учётом равенств $\Delta P_{\text{эл}} = P_{\text{эл}} - P_{\text{эл.0}}$
уравнения (1) уравнение (4), получим: $\Delta P_{\text{эл}}$

Формул (3), (2) и (5) с учётом
искомого значения $P_{\text{эл.0}}$.

Д) вариант – Все решения не верны

Верный ответ: Правильный вариант решения В

II. Описание шкалы оценивания

Оценка: 5

Нижний порог выполнения задания в процентах: 90

Описание характеристики выполнения знания: Каждый каждый правильный ответ на вопросы экзаменационного теста с №1 по №7 (вопросы на знания) оценивается в 0,5 балла, правильный ответ по тестовой задаче (вопрос №8 на умения) оценивается в 1,5 балла. Сумма набранных баллов определяет оценку за экзамен с округлением в большую сторону. Оценка 5 выставляется, если получены правильные ответы по 6, или 7 вопросов на знания и правильный ответ по вопросу на умения. Сумма набранных баллов для оценки 5 не менее, чем 4,5

Оценка: 4

Нижний порог выполнения задания в процентах: 70

Описание характеристики выполнения знания: Оценка 4 выставляется, если сумма набранных баллов не менее, чем 3,5 и менее, чем 4,5

Оценка: 3

Нижний порог выполнения задания в процентах: 50

Описание характеристики выполнения знания: Оценка 3 выставляется, если сумма набранных баллов не менее, чем 2,5 и менее, чем 3,5

III. Правила выставления итоговой оценки по курсу

Оценка определяется в соответствии с Положением о балльно-рейтинговой системе для студентов НИУ «МЭИ» на основании семестровой и экзаменационной составляющих