

**Министерство науки и высшего образования РФ
Федеральное государственное бюджетное образовательное учреждение
высшего образования
«Национальный исследовательский университет «МЭИ»**

Направление подготовки/специальность: 13.03.02 Электроэнергетика и электротехника

Наименование образовательной программы: Гидроэлектростанции

Уровень образования: высшее образование - бакалавриат

Форма обучения: Очная

**Оценочные материалы
по дисциплине
Инженерная и компьютерная графика**

**Москва
2023**

ОЦЕНОЧНЫЕ МАТЕРИАЛЫ РАЗРАБОТАЛ:

Преподаватель

(должность)

	Подписано электронной подписью ФГБОУ ВО «НИУ «МЭИ»	
	Сведения о владельце ЦЭП МЭИ	
	Владелец	Боброва Т.А.
	Идентификатор	R10a3ead7-BobrovaTA-9d32e8f9

(подпись)

Т.А. Боброва

(расшифровка
подписи)

СОГЛАСОВАНО:

Руководитель
образовательной
программы

(должность, ученая степень,
ученое звание)

	Подписано электронной подписью ФГБОУ ВО «НИУ «МЭИ»	
	Сведения о владельце ЦЭП МЭИ	
	Владелец	Васьков А.Г.
	Идентификатор	R1c6ebe0f-VaskovAG-eb5ccd67

(подпись)

А.Г. Васьков

(расшифровка
подписи)

Заведующий
выпускающей
кафедры

(должность, ученая степень,
ученое звание)

	Подписано электронной подписью ФГБОУ ВО «НИУ «МЭИ»	
	Сведения о владельце ЦЭП МЭИ	
	Владелец	Шестопалова Т.А.
	Идентификатор	Rca486bb1-ShestopalovaTA-2b9205

(подпись)

Т.А.
Шестопалова

(расшифровка
подписи)

ОБЩАЯ ЧАСТЬ

Оценочные материалы по дисциплине предназначены для оценки: достижения обучающимися запланированных результатов обучения по дисциплине, этапа формирования запланированных компетенций и уровня освоения дисциплины.

Оценочные материалы по дисциплине включают оценочные средства для проведения мероприятий текущего контроля успеваемости и промежуточной аттестации.

Формируемые у обучающегося компетенции:

1. ОПК-1 Способен понимать принципы работы современных информационных технологий и использования их для решения задач профессиональной деятельности

ИД-2 Демонстрирует знание требований к оформлению документации (ЕСКД) и умение выполнять чертежи простых объектов

и включает:

для текущего контроля успеваемости:

Форма реализации: Компьютерное задание

1. Тест "Виды. Поверхности" (Тестирование)
2. Тест "Разрезы. Размеры" (Тестирование)

Форма реализации: Письменная работа

1. Выполнение ИГР ч. 5 "Правила оформления конструкторской документации" (Решение задач)
2. Выполнение ИГР, ч. 1 «Комплексный чертёж» (Решение задач)
3. Выполнение ИГР, ч. 2 «Виды. Поверхности» (Решение задач)
4. Выполнение ИГР, ч. 3 «Пересечение поверхностей» (Решение задач)
5. Выполнение ИГР, ч. 4 «Разрезы и сечения» (Решение задач)
6. Контрольная работа "Пересечение поверхностей" (Контрольная работа)

БРС дисциплины

1 семестр

Раздел дисциплины	Веса контрольных мероприятий, %								
	Индекс КМ:	КМ-1	КМ-2	КМ-3	КМ-4	КМ-5	КМ-6	КМ-7	КМ-8
	Срок КМ:	3	7	10	15	15	7	14	11
Методы проецирования. Геометрическое черчение. Комплексный чертёж									
Комплексный чертёж		+							
Поверхности и тела как базовые геометрические элементы формы объектов 2D и 3D модели объектов. Плоские сечения поверхностей									
Виды. Поверхности				+					
Тест "Виды. Поверхности"			+				+		

Взаимное пересечение поверхностей								
Частный и общий случай пересечения поверхностей			+					
Контрольная работа "Пересечение поверхностей"								+
Сечения и разрезы. Параметризация чертежа геометрического объекта								
Разрезы. Размеры.				+			+	
Тест "Разрезы. Размеры"				+			+	
Правила оформления конструкторской документации								
Схема электрическая принципиальная.					+			
Рабочий чертеж детали					+			
Вес КМ:	5	10	15	15	15	10	15	15

\$Общая часть/Для промежуточной аттестации\$

СОДЕРЖАНИЕ ОЦЕНОЧНЫХ СРЕДСТВ ТЕКУЩЕГО КОНТРОЛЯ

I. Оценочные средства для оценки запланированных результатов обучения по дисциплине, соотнесенных с индикаторами достижения компетенций

Индекс компетенции	Индикатор	Запланированные результаты обучения по дисциплине	Контрольная точка
ОПК-1	ИД-2опк-1 Демонстрирует знание требований к оформлению документации (ЕСКД) и умение выполнять чертежи простых объектов	<p>Знать:</p> <ul style="list-style-type: none"> –методы построения чертежей пространственных объектов, способы изображения на чертеже прямых и кривых линий, поверхностей –требования стандартов Единой системы конструкторской документации (ЕСКД) к оформлению конструкторских документов <p>Уметь:</p> <ul style="list-style-type: none"> –выполнять чертежи простых объектов –решать инженерно-геометрические и строительные задачи графическими способами –выполнять чертежи простых объектов с помощью ин- 	<p>Выполнение ИГР, ч. 1 «Комплексный чертеж» (Решение задач)</p> <p>Выполнение ИГР, ч. 2 «Виды. Поверхности» (Решение задач)</p> <p>Выполнение ИГР, ч. 3 «Пересечение поверхностей» (Решение задач)</p> <p>Выполнение ИГР, ч. 4 «Разрезы и сечения» (Решение задач)</p> <p>Выполнение ИГР ч. 5 "Правила оформления конструкторской документации" (Решение задач)</p> <p>Тест "Виды. Поверхности" (Тестирование)</p> <p>Тест "Разрезы. Размеры" (Тестирование)</p> <p>Контрольная работа "Пересечение поверхностей" (Контрольная работа)</p>

		формационных и компьютерных технологий –представлять графически результат пересечения базовых поверхностей с использованием информационной и компьютерной технологий –выполнять чертежные и конструкторские работы с использованием пакетов САПР	
--	--	--	--

II. Содержание оценочных средств. Шкала и критерии оценивания

КМ-1. Выполнение ИГР, ч. 1 «Комплексный чертеж»

Формы реализации: Письменная работа

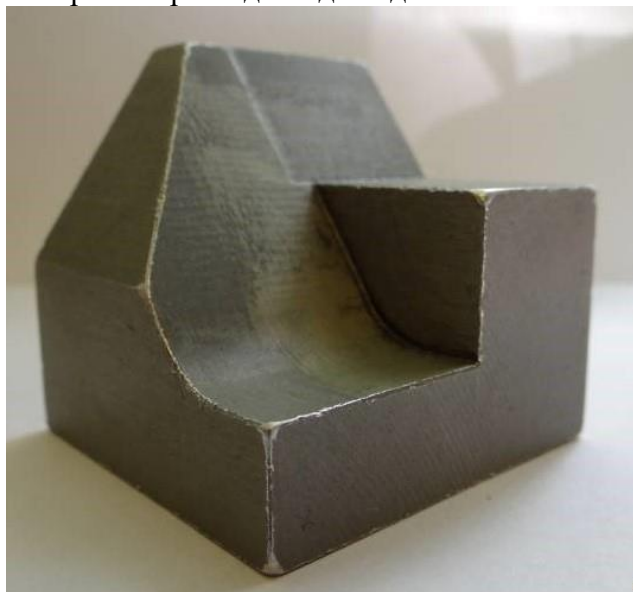
Тип контрольного мероприятия: Решение задач

Вес контрольного мероприятия в БРС: 5

Процедура проведения контрольного мероприятия: Защита решенной задачи

Краткое содержание задания:

Построить три вида модели детали



Контрольные вопросы/задания:

Уметь: –выполнять чертежи простых объектов	1.Построить 3 проекции точки, принадлежащей плоскости.
--	--

Описание шкалы оценивания:

Оценка: 5

Нижний порог выполнения задания в процентах: 95

Описание характеристики выполнения знания: Задание выполнено.

Оценка: 4

Нижний порог выполнения задания в процентах: 75

Описание характеристики выполнения знания: Задание выполнено с незначительными ошибками.

Оценка: 3

Нижний порог выполнения задания в процентах: 50

Описание характеристики выполнения знания: Задание выполнено в большей степени верно.

КМ-2. Выполнение ИГР, ч. 2 «Виды. Поверхности»

Формы реализации: Письменная работа

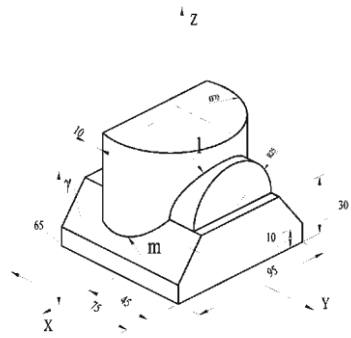
Тип контрольного мероприятия: Решение задач

Вес контрольного мероприятия в БРС: 10

Процедура проведения контрольного мероприятия: Решение задач по теме

Краткое содержание задания:

1. Построить основные виды.
2. На основных видах отметить проекции линии σ и l .
3. Построить дополнительный вид на отсек горизонтально-проецирующей плоскости γ .



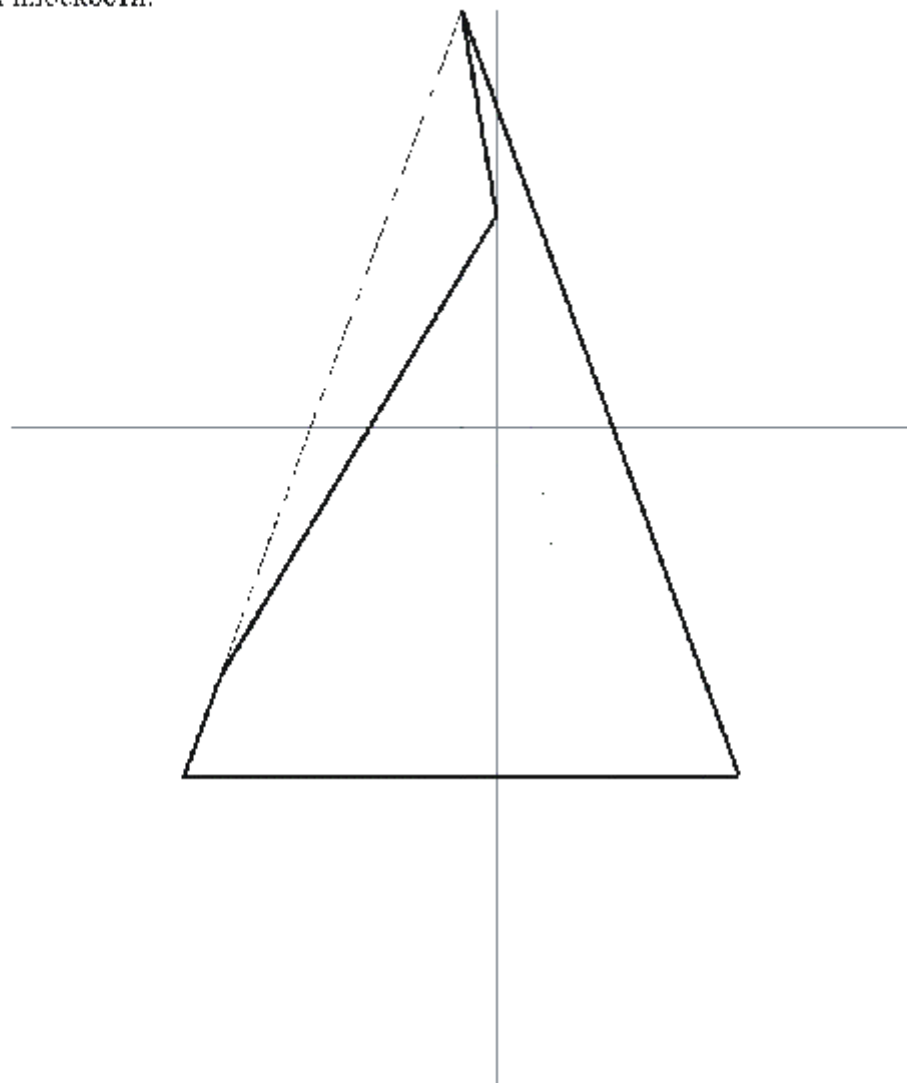
Выполнил: студент Сибирского ГАУ, Кашинский С.А.

Рисунки			
Проекция			

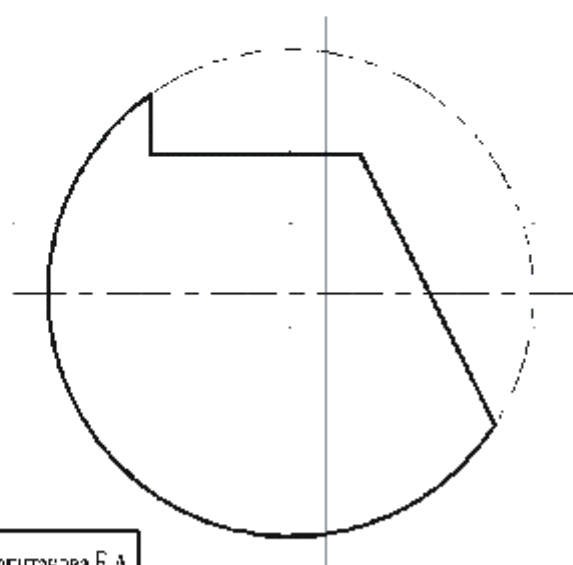
ИГР № 3 Виды

Всего	Зачет
6	

1. Построить три основных вида конуса, усеченного плоскостями и дополнительный вид на отсек плоскости.



2. Построить три основных вида сферы, усеченного плоскостями.



Компьютер. графика. Боброва Т.А., Капитанова Е.А.			
Разработ.			
Пров.			

ИГР № 5 Поверхности

Вар.	Лист
1	

Построить 3 вида заданных поверхностей

Контрольные вопросы/задания:

Уметь: –выполнять чертежи простых объектов с помощью ин-формационных и компьютерных технологий	1.Построить проекции точки, принадлежащей поверхности.
--	--

Описание шкалы оценивания:

Оценка: 5

Нижний порог выполнения задания в процентах: 95

Описание характеристики выполнения знания: Задание выполнено.

Оценка: 4

Нижний порог выполнения задания в процентах: 75

Описание характеристики выполнения знания: Задание выполнено с незначительными ошибками.

Оценка: 3

Нижний порог выполнения задания в процентах: 50

Описание характеристики выполнения знания: Задание выполнено в большей степени верно.

КМ-3. Выполнение ИГР, ч. 3 «Пересечение поверхностей»

Формы реализации: Письменная работа

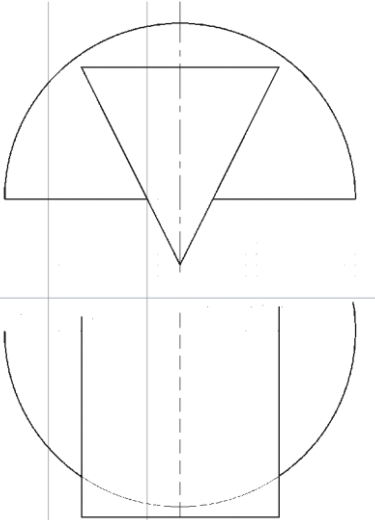
Тип контрольного мероприятия: Решение задач

Вес контрольного мероприятия в БРС: 15

Процедура проведения контрольного мероприятия: Решение задач по теме

Краткое содержание задания:

Построить проекции линий пересечения заданных поверхностей.



Заказчик: кафедра Информ. Т.С., Казгемин Е.А.

Экземпль: _____

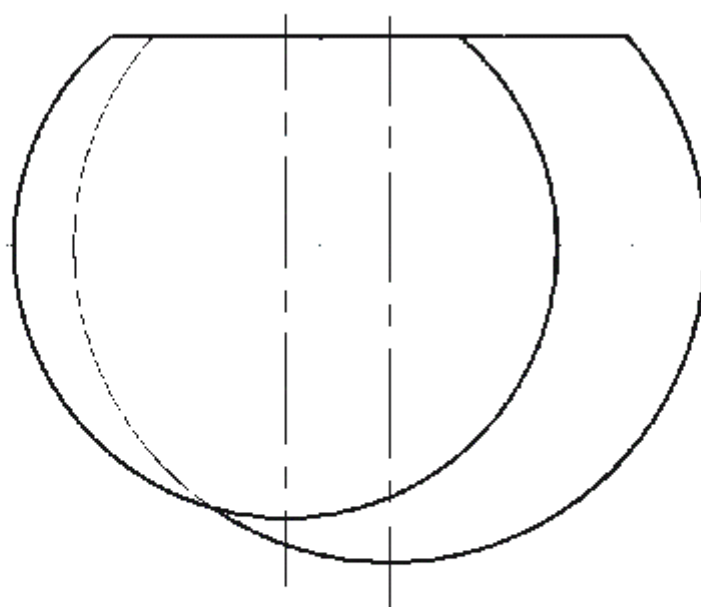
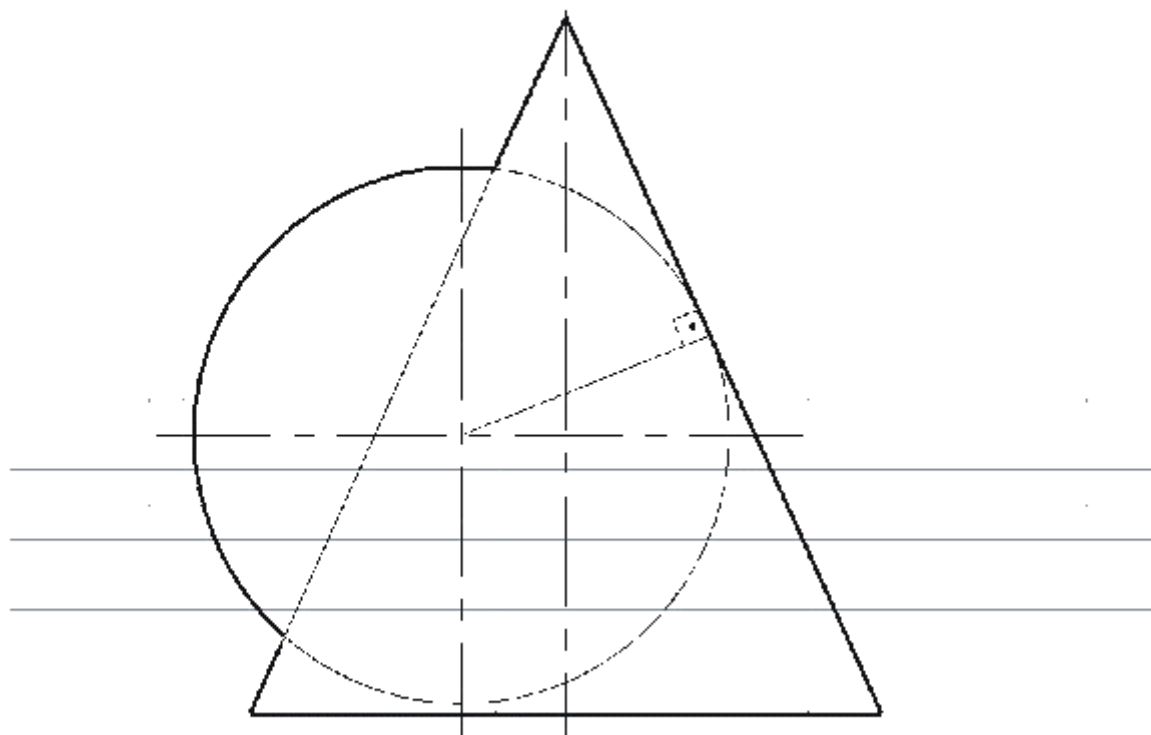
Проект: _____

ИГР № 6 Пересечение поверхностей

Изд. 1

Лист 1

Построить проекции линий пересечения заданных поверхностей.



Компьютер графика: Баброва Т.А., Каспганова Е.А.			
Разраб.			
Пров.			

Достроить недостающие линии пересечения заданных поверхностей

Контрольные вопросы/задания:

Уметь: –представлять графически пересечения поверхностей с использованием информационной и компьютерной технологий	результат базовых технологий	1. Построить проекции заданной точки
--	------------------------------	--------------------------------------

Описание шкалы оценивания:

Оценка: 5

Нижний порог выполнения задания в процентах: 95

Описание характеристики выполнения знания: Задание выполнено.

Оценка: 4

Нижний порог выполнения задания в процентах: 75

Описание характеристики выполнения знания: Задание выполнено с незначительными ошибками.

Оценка: 3

Нижний порог выполнения задания в процентах: 50

Описание характеристики выполнения знания: Задание выполнено в большей степени верно.

КМ-4. Выполнение ИГР, ч. 4 «Разрезы и сечения»

Формы реализации: Письменная работа

Тип контрольного мероприятия: Решение задач

Вес контрольного мероприятия в БРС: 15

Процедура проведения контрольного мероприятия: Решение задач по теме

Краткое содержание задания:

1. Построить вид слева, выполнить фронтальный и профильный разрезы.
 2. Построить взаимное сечение в натуральную величину.
 3. Проставить размеры

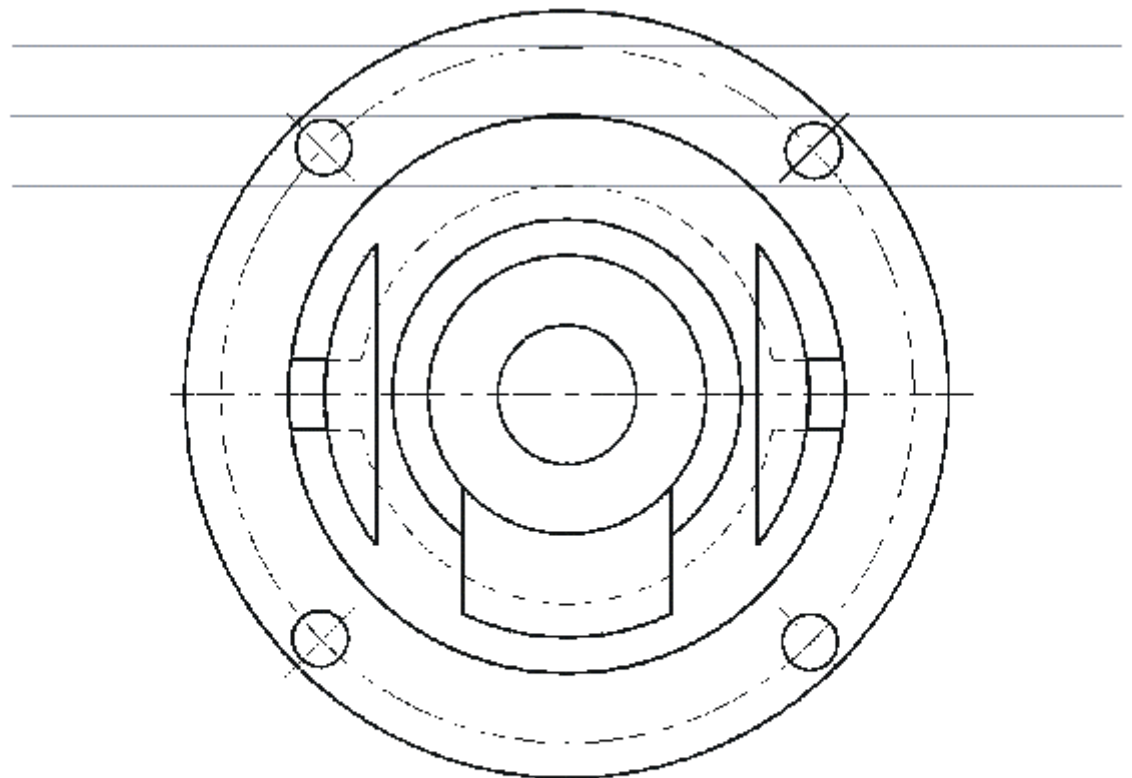
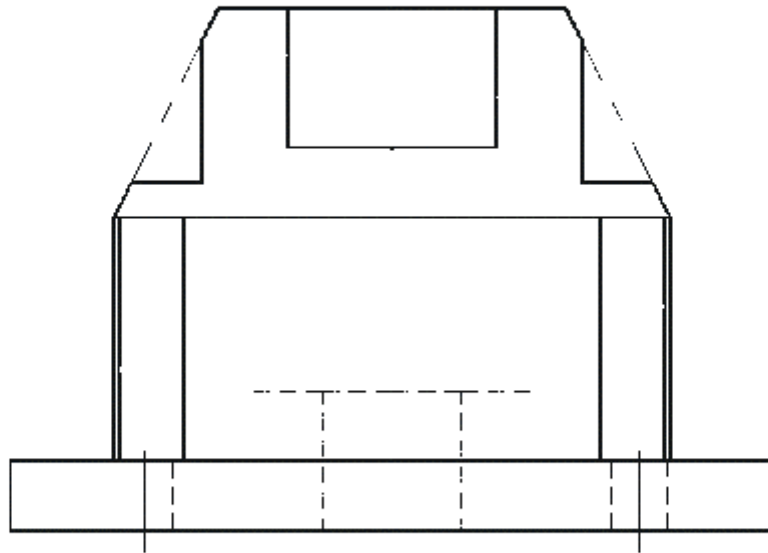
Эксперт: графика Белкина Т.А., Казанцева Е.А.

Эксперт:							
Проф.:							

ИПР № 7-2 Сечения и разрезы

№ экз.	1
№ экз.	1

1. Построить вид слева, выполнить необходимые разрезы.
2. Проставить размеры.



Задание: графика: Беброва Т.А., Каспганова Е.А.			
Разраб.			
Пров.			

ИГР № 7-3 Сечения и разрезы

Вар.	Лист
1	16

По двум заданным видам построить третий, выполнить разрезы, проставить размеры

Контрольные вопросы/задания:

Знать: –требования стандартов Единой системы конструкторской документации (ЕСКД) к оформлению конструкторских документов	1.Какой поверхности принадлежит точка?
--	--

Описание шкалы оценивания:

Оценка: 5

Нижний порог выполнения задания в процентах: 95

Описание характеристики выполнения знания: Задание выполнено.

Оценка: 4

Нижний порог выполнения задания в процентах: 75

Описание характеристики выполнения знания: Задание выполнено с незначительными ошибками.

Оценка: 3

Нижний порог выполнения задания в процентах: 50

Описание характеристики выполнения знания: Задание выполнено в большей степени верно.

КМ-5. Выполнение ИГР ч. 5 "Правила оформления конструкторской документации"

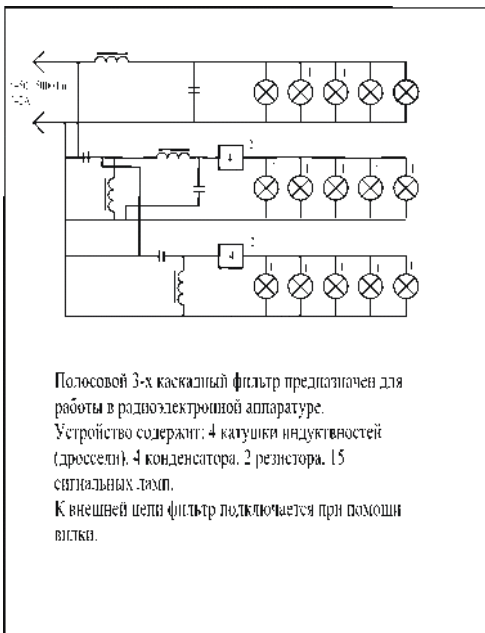
Формы реализации: Письменная работа

Тип контрольного мероприятия: Решение задач

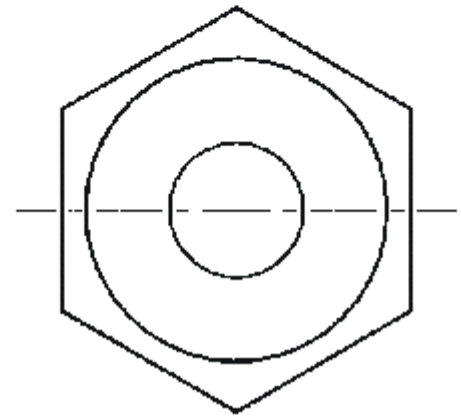
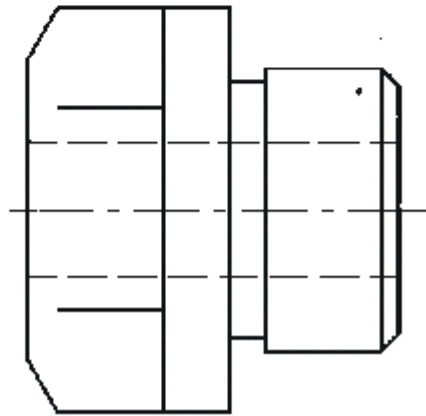
Вес контрольного мероприятия в БРС: 15

Процедура проведения контрольного мероприятия: Выполнение конструкторских документов

Краткое содержание задания:



1. Достроить главный вид, построить вид сверху, выполнить необходимые разрезы.
2. Чертеж дополнить условным изображением и обозначением резьбы М4 с шагом 3мм на поверхности α .
3. С помощью выносного элемента показать профиль проточки.
4. Поставить размеры.



ИТУ МЭИ Курс 20 ЭП	Разработчик	Ислова О.А.	Учеб. Инженерная ПТУ №103
	Проверенный		
Исполнитель			

Вариант 1

Втулка

Рисов.			
Проз.			

Оформить схему электрическую и рабочий чертеж детали

Контрольные вопросы/задания:

Уметь: –выполнять чертежные и конструкторские работы с использованием пакетов САПР	1.Оформить изображение резьбы
--	-------------------------------

Описание шкалы оценивания:

Оценка: 5

Нижний порог выполнения задания в процентах: 95

Описание характеристики выполнения знания: Задание выполнено.

Оценка: 4

Нижний порог выполнения задания в процентах: 75

Описание характеристики выполнения знания: Задание выполнено с незначительными ошибками.

Оценка: 3

Нижний порог выполнения задания в процентах: 50

Описание характеристики выполнения знания: Задание выполнено в большей степени верно.

КМ-6. Тест "Виды. Поверхности"

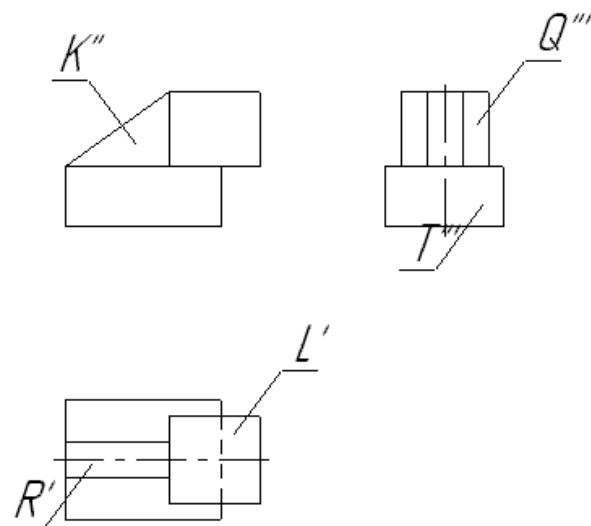
Формы реализации: Компьютерное задание

Тип контрольного мероприятия: Тестирование

Вес контрольного мероприятия в БРС: 10

Процедура проведения контрольного мероприятия: Тестирование в СДО "Прометей"

Краткое содержание задания:



Какая из плоскостей является фронтально-проецирующей?

Контрольные вопросы/задания:

Знать: –методы построения чертежей пространственных объектов, способы изображения на чертеже прямых и кривых линий, поверхностей	1.Как называются и как взаимно располагаются плоскости проекции? 2. Какие координаты на чертеже определяют горизонтальную, фронтальную и профильную проекции точки?
--	--

Описание шкалы оценивания:

Оценка: 5

Нижний порог выполнения задания в процентах: 85

Описание характеристики выполнения знания: Правильные ответы даны на 85 и более процентов вопросов.

Оценка: 4

Нижний порог выполнения задания в процентах: 75

Описание характеристики выполнения знания: Правильные ответы даны на от 75 до 84 процентов вопросов.

Оценка: 3

Нижний порог выполнения задания в процентах: 50

Описание характеристики выполнения знания: Правильные ответы даны на от 50 до 74 процентов вопросов.

КМ-7. Тест "Разрезы. Размеры"

Формы реализации: Компьютерное задание

Тип контрольного мероприятия: Тестирование

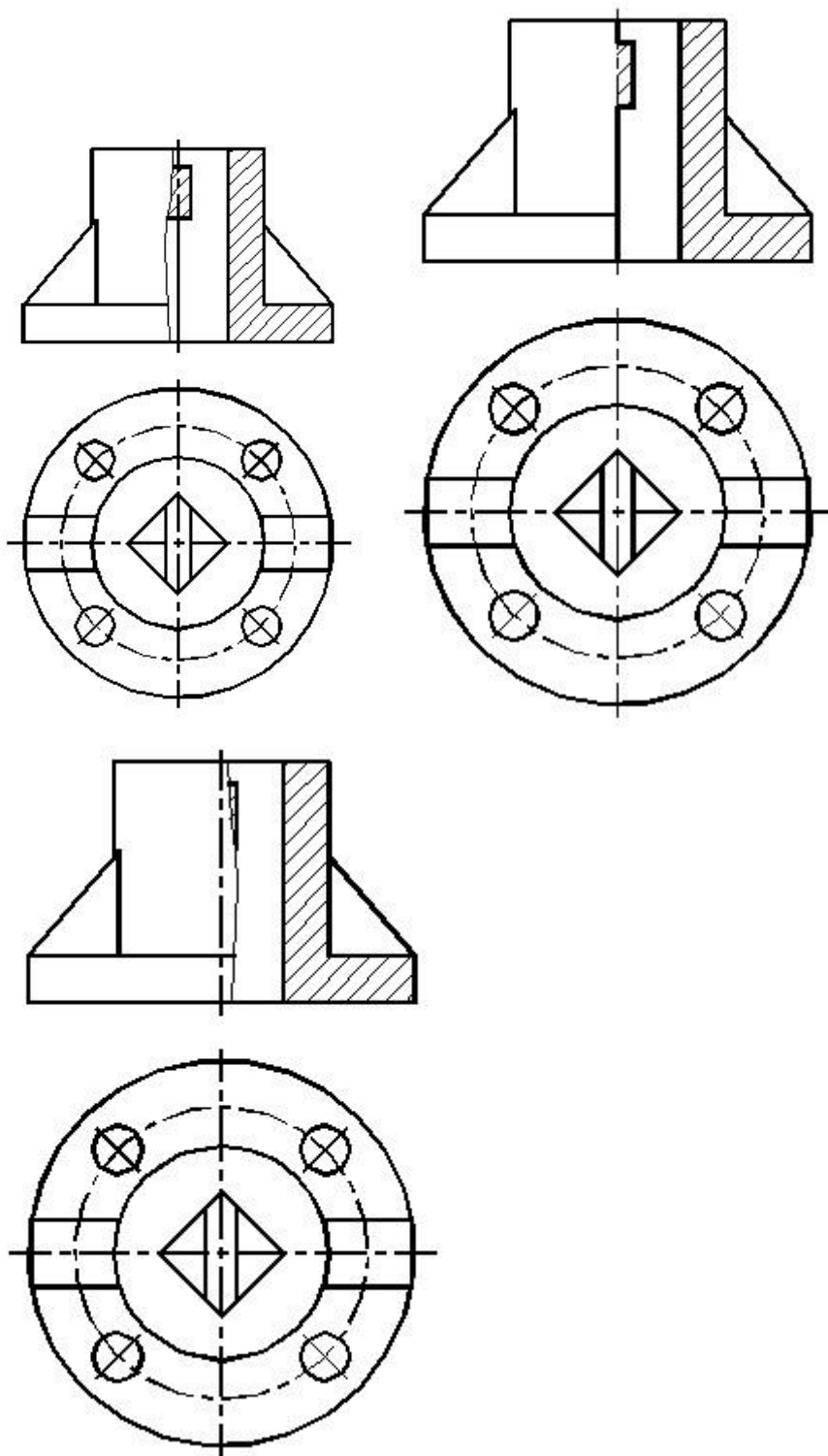
Вес контрольного мероприятия в БРС: 15

Процедура проведения контрольного мероприятия: Тест в СДО "Прометей"

Краткое содержание задания:

Выполнить тестовое задание

Какое изображение выполнено верно?



Контрольные вопросы/задания:

Знать: –требования стандартов Единой системы конструкторской документации (ЕСКД) к оформлению конструкторских документов

- 1.Какое изображение называется *сечением*?
- 2.Какое изображение называется *разрезом*?

Описание шкалы оценивания:

Оценка: 5

Нижний порог выполнения задания в процентах: 85

Описание характеристики выполнения знания: Правильные ответы даны на 85 и более процентов вопросов.

Оценка: 4

Нижний порог выполнения задания в процентах: 75

Описание характеристики выполнения знания: Правильные ответы даны на от 75 до 84 процентов вопросов.

Оценка: 3

Нижний порог выполнения задания в процентах: 50

Описание характеристики выполнения знания: Правильные ответы даны на от 50 до 74 процентов вопросов.

КМ-8. Контрольная работа "Пересечение поверхностей"

Формы реализации: Письменная работа

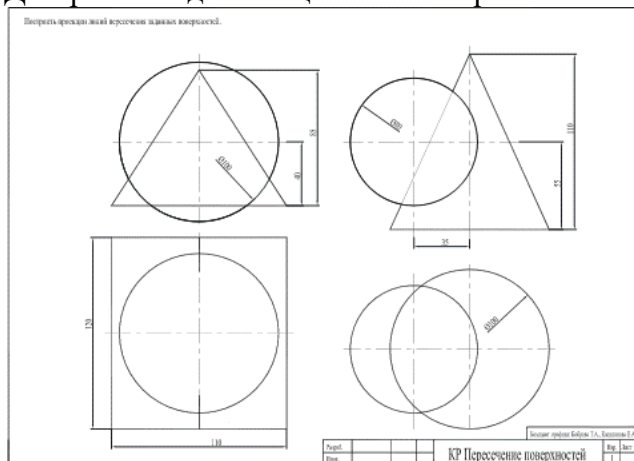
Тип контрольного мероприятия: Контрольная работа

Вес контрольного мероприятия в БРС: 15

Процедура проведения контрольного мероприятия: Решение предложенного задания

Краткое содержание задания:

Достроить недостающие линии пересечения



Контрольные вопросы/задания:

Уметь: –решать инженерно-геометрические и строительные задачи графическими способами

1.Какой поверхности принадлежит точка?

Описание шкалы оценивания:

Оценка: 5

Нижний порог выполнения задания в процентах: 95

Описание характеристики выполнения знания: Задание выполнено.

Оценка: 4

Нижний порог выполнения задания в процентах: 75

Описание характеристики выполнения знания: Задание выполнено с незначительными ошибками.

Оценка: 3

Нижний порог выполнения задания в процентах: 50

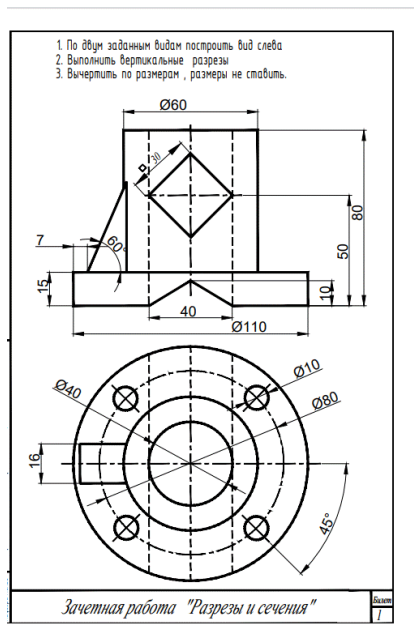
Описание характеристики выполнения знания: Задание выполнено в большей степени верно.

СОДЕРЖАНИЕ ОЦЕНОЧНЫХ СРЕДСТВ ПРОМЕЖУТОЧНОЙ АТТЕСТАЦИИ

1 семестр

Форма промежуточной аттестации: Зачет с оценкой

Пример билета



Процедура проведения

Решение задачи

1. Перечень компетенций/индикаторов и контрольных вопросов проверки результатов освоения дисциплины

1. Компетенция/Индикатор: ИД-2_{ОПК-1} Демонстрирует знание требований к оформлению документации (ЕСКД) и умение выполнять чертежи простых объектов

Вопросы, задания

1. По двум заданным видам построить вид слева.
2. Выполнить вертикальные разрезы.
3. Оформить разрезы в соответствии с ГОСТ ЕСКД.
4. Построить линии пересечения внешних поверхностей.
5. Построить линии пересечения внутренних поверхностей.
6. В каких случаях и как обозначаются плоскости разрезов?
7. В каких случаях выполняются полные разрезы?
8. В каких случаях выполняются частичные разрезы?
9. В каких случаях применяются местные разрезы?
10. Изображение тонких стенок в продольном разрезе.
11. Изображение тонких стенок в поперечном разрезе.
12. Как в разрезе оформляются отверстия, равномерно расположенные по окружности?

Материалы для проверки остаточных знаний

1. Как оформляется ребро жесткости в продольном разрезе?

Ответы:

Режется и штрихуется, как обычно.

Никак не оформляется.

Режется, но не штрихуется.

Верный ответ: Режется, но не штрихуется.

2.С какой целью применяются разрезы?

Ответы:

Чтобы избавиться от линий невидимого контура

Для удобства простановки размеров

Для того, чтобы показать внутреннее устройство изделия

Верный ответ: Для того, чтобы показать внутреннее устройство изделия

3.Какой метод применяется для решения задачи, где пересекаются две поверхности вращения, оси которых пересекаются?

Ответы:

Метод посредников

Метод посредников-плоскостей

Метод посредников-сфер

Верный ответ: Метод посредников-сфер

4.Какая линия получается при пересечении прямого кругового цилиндра плоскостью, наклонной относительно его оси?

Ответы:

Прямая

Окружность

Эллипс

Верный ответ: Эллипс

5.Какое количество основных видов устанавливает ГОСТ ЕСКД?

Ответы:

2

3

6

Верный ответ: 6

6.Какие точки модели называются *конкурирующими* при проецировании?

Ответы:

Точки, расположенные на одном проекционном луче.

Точки, проекции которых попадают в одну точку.

Верный ответ: Точки, расположенные на одном проекционном луче.

7.Как называются плоскости проекции?

Ответы:

Фронтальная, горизонтальная, профильная.

Спереди, сверху, слева.

Верный ответ: Фронтальная, горизонтальная, профильная.

8.Расшифруйте код схемы "ЭЗ"

Ответы:

Электрическая принципиальная

Энергетическая заполненная

Верный ответ: Электрическая принципиальная

9.Как на чертежах изображается резьба?

Ответы:

Тонкой линией по впадинам.

В виде полного профиля.

Верный ответ: Тонкой линией по впадинам.

II. Описание шкалы оценивания

Оценка: 5

Нижний порог выполнения задания в процентах: 95

Описание характеристики выполнения знания: Задание выполнено.

Оценка: 4

Нижний порог выполнения задания в процентах: 75

Описание характеристики выполнения знания: Задание выполнено с незначительными ошибками.

Оценка: 3

Нижний порог выполнения задания в процентах: 50

Описание характеристики выполнения знания: Задание выполнено в большей степени верно.

III. Правила выставления итоговой оценки по курсу

Оценка определяется по совокупности результатов текущего контроля успеваемости в соответствии с Положением о балльно-рейтинговой системе для студентов НИУ «МЭИ» на основании семестровой и зачетной составляющих.