

**Министерство науки и высшего образования РФ
Федеральное государственное бюджетное образовательное учреждение
высшего образования
«Национальный исследовательский университет «МЭИ»**

Направление подготовки/специальность: 13.03.02 Электроэнергетика и электротехника

Наименование образовательной программы: Гидроэлектростанции

Уровень образования: высшее образование - бакалавриат

Форма обучения: Очная

**Оценочные материалы
по дисциплине
Теория автоматического управления**

**Москва
2023**

ОЦЕНОЧНЫЕ МАТЕРИАЛЫ РАЗРАБОТАЛ:

Преподаватель

(должность)

	Подписано электронной подписью ФГБОУ ВО «НИУ «МЭИ»	
	Сведения о владельце ЦЭП МЭИ	
	Владелец	Климова Т.Г.
	Идентификатор	R03fe9c42-KlimovaTG-5a6314d0

(подпись)

Т.Г. Климова

(расшифровка
подписи)

СОГЛАСОВАНО:

Руководитель
образовательной
программы

(должность, ученая степень,
ученое звание)

	Подписано электронной подписью ФГБОУ ВО «НИУ «МЭИ»	
	Сведения о владельце ЦЭП МЭИ	
	Владелец	Васьков А.Г.
	Идентификатор	R1c6ebe0f-VaskovAG-eb5ccd67

(подпись)

А.Г. Васьков

(расшифровка
подписи)

Заведующий
выпускающей
кафедры

(должность, ученая степень,
ученое звание)

	Подписано электронной подписью ФГБОУ ВО «НИУ «МЭИ»	
	Сведения о владельце ЦЭП МЭИ	
	Владелец	Шестопалова Т.А.
	Идентификатор	Rca486bb1-ShestopalovaTA-2b9205

(подпись)

Т.А.

Шестопалова

(расшифровка
подписи)

ОБЩАЯ ЧАСТЬ

Оценочные материалы по дисциплине предназначены для оценки: достижения обучающимися запланированных результатов обучения по дисциплине, этапа формирования запланированных компетенций и уровня освоения дисциплины.

Оценочные материалы по дисциплине включают оценочные средства для проведения мероприятий текущего контроля успеваемости и промежуточной аттестации.

Формируемые у обучающегося компетенции:

1. ПК-2 Способен понимать общие принципы построения и функционирования систем автоматического управления

ИД-1 Демонстрирует понимание принципов построения и функционирования систем автоматического управления

ИД-2 Выполняет анализ простых систем автоматического управления

и включает:

для текущего контроля успеваемости:

Форма реализации: Письменная работа

1. 1.Проверка остаточных знаний по ТОЭ. 2.Анализ типовых аналоговых и дискретных звеньев. (Контрольная работа)

2. 3.Преобразование структурных схем АСР 4.Статические и астатические АСР, их характеристики. (Контрольная работа)

3. 5.Построение областей устойчивости. 6.Интервал корреляции и шумовая полоса заданного случайного процесса (Контрольная работа)

БРС дисциплины

6 семестр

Раздел дисциплины	Веса контрольных мероприятий, %			
	Индекс КМ:	КМ-1	КМ-2	КМ-3
	Срок КМ:	4	8	12
Основные виды автоматических систем управления и регулирования (АСУ и АСР). Частотные представления сигналов измерительной информации АУ Спектральный метод анализа цепей				
Основные методы и способы анализа линейных и нелинейных АСР. Методы математического описания дискретных элементов и систем автоматического управления аналоговые и цифровые регуляторы Ортогональные преобразования Преобразование Фурье	+	+		
Случайные события, их характеристики.Случайные величины				
Методы анализа случайных процессов в линейных стационарных системах; прохождение сигналов через линейные цепи.				+
Основные понятия теории надежности				
Понятие надежности технического объекта Показатели надежности невосстанавливаемого технического объекта				+
	Вес КМ:	30	35	35

\$Общая часть/Для промежуточной аттестации\$

СОДЕРЖАНИЕ ОЦЕНОЧНЫХ СРЕДСТВ ТЕКУЩЕГО КОНТРОЛЯ

I. Оценочные средства для оценки запланированных результатов обучения по дисциплине, соотнесенных с индикаторами достижения компетенций

Индекс компетенции	Индикатор	Запланированные результаты обучения по дисциплине	Контрольная точка
ПК-2	ИД-1 _{ПК-2} Демонстрирует понимание принципов построения и функционирования систем автоматического управления	Знать: сигналы и их характеристики; частотные представления сигналов измерительной информации;	1.Проверка остаточных знаний по ТОЭ. 2.Анализ типовых аналоговых и дискретных звеньев. (Контрольная работа) 3.Преобразование структурных схем АСР 4.Статические и астатические АСР, их характеристики. (Контрольная работа)
ПК-2	ИД-2 _{ПК-2} Выполняет анализ простых систем автоматического управления	Уметь: обрабатывать результаты экспериментов ;	5.Построение областей устойчивости. 6.Интервал корреляции и шумовая полоса заданного случайного процесса (Контрольная работа)

II. Содержание оценочных средств. Шкала и критерии оценивания

КМ-1. 1.Проверка остаточных знаний по ТОЭ. 2.Анализ типовых аналоговых и дискретных звеньев.

Формы реализации: Письменная работа

Тип контрольного мероприятия: Контрольная работа

Вес контрольного мероприятия в БРС: 30

Процедура проведения контрольного мероприятия: Индивидуальные задания каждому студенту

Краткое содержание задания:

Определение частотных характеристик заданных преобразований

Контрольные вопросы/задания:

Знать: сигналы и их характеристики; частотные представления сигналов измерительной информации;	1.Пояснить физический смысл применяемых понятий
--	---

Описание шкалы оценивания:

Оценка: 5

Нижний порог выполнения задания в процентах: 70

Описание характеристики выполнения знания: выставляется студенту, который показал при ответе на вопросы задания, что владеет материалом предложенной задачи, свободно применяет свои знания для объяснения различных характеристик, результат представлен аккуратно

Оценка: 4

Нижний порог выполнения задания в процентах: 55

Описание характеристики выполнения знания: выставляется студенту, который в основном показал при ответе на вопросы задания, что владеет материалом предложенной задачи, допустил ошибки при объяснении различных характеристик, результат представлен достаточно аккуратно

Оценка: 3

Нижний порог выполнения задания в процентах: 40

Описание характеристики выполнения знания: выставляется студенту, который допустил грубые ошибки при ответе на вопросы задания, при объяснении различных характеристик, результат представлен небрежно

КМ-2. 3.Преобразование структурных схем АСР 4.Статические и астатические АСР, их характеристики.

Формы реализации: Письменная работа

Тип контрольного мероприятия: Контрольная работа

Вес контрольного мероприятия в БРС: 35

Процедура проведения контрольного мероприятия: Индивидуальные задания каждому студенту

Краткое содержание задания:

Пример задания: Определить коэффициент преобразования, передаточную функцию, построить переходную характеристику, амплитудно-частотную, фазо-частотную и амплитудно-фазовую характеристики звена, описываемого уравнением

Контрольные вопросы/задания:

Знать: сигналы и их характеристики; частотные представления сигналов измерительной информации;	1.Определить физический смысл применяемых понятий
--	---

Описание шкалы оценивания:

Оценка: 5

Нижний порог выполнения задания в процентах: 70

Описание характеристики выполнения знания: выставляется студенту, который показал при ответе на вопросы задания, что владеет материалом предложенной задачи, свободно применяет свои знания для объяснения различных характеристик, результат представлен аккуратно

Оценка: 4

Нижний порог выполнения задания в процентах: 60

Описание характеристики выполнения знания: выставляется студенту, который в основном показал при ответе на вопросы задания, что владеет материалом предложенной задачи, допустил ошибки при объяснении различных характеристик, результат представлен достаточно аккуратно

Оценка: 3

Нижний порог выполнения задания в процентах: 40

Описание характеристики выполнения знания: выставляется студенту, который допустил грубые ошибки при ответе на вопросы задания, при объяснении различных характеристик, результат представлен небрежно

КМ-3. 5. Построение областей устойчивости. 6. Интервал корреляции и шумовая полоса заданного случайного процесса

Формы реализации: Письменная работа

Тип контрольного мероприятия: Контрольная работа

Вес контрольного мероприятия в БРС: 35

Процедура проведения контрольного мероприятия: Индивидуальные задания каждому студенту

Краткое содержание задания:

Корреляционный момент и его свойства. Энергетические спектры и принципы корреляционного анализа.

Контрольные вопросы/задания:

Уметь: обрабатывать результаты экспериментов ;	1. Уметь находить автокорреляционные и взаимокорреляционные функции сигналов
--	--

Описание шкалы оценивания:

Оценка: 5

Нижний порог выполнения задания в процентах: 70

Описание характеристики выполнения знания: Оценка "отлично" выставляется если задание выполнено в полном объеме или выполнено преимущественно верно

Оценка: 4

Нижний порог выполнения задания в процентах: 60

Описание характеристики выполнения знания: Оценка "хорошо" выставляется если большинство вопросов раскрыто. выбрано верное направление для решения задач

Оценка: 3

Нижний порог выполнения задания в процентах: 50

Описание характеристики выполнения знания: Оценка "удовлетворительно" выставляется если задание преимущественно выполнено

СОДЕРЖАНИЕ ОЦЕНОЧНЫХ СРЕДСТВ ПРОМЕЖУТОЧНОЙ АТТЕСТАЦИИ

6 семестр

Форма промежуточной аттестации: Зачет с оценкой

Пример билета

1. Частотные характеристики аналоговых и микропроцессорных АСР, получение и применение.
2. Для заданной схемы:
 - а. Нарисовать АФХ и переходную характеристику в отмеченных точках АСР при разомкнутой главной обратной связи.
 - б. С использованием сигнальных графов записать передаточную функцию замкнутой АСР.
 - в. Исследование АСР по заданной программе.

Процедура проведения

Промежуточная аттестация по итогам освоения дисциплины: средняя оценка по всем оценочным средствам на каждой контрольной неделе. Оценки за все контрольные недели используется при допуске к зачету с оценкой. Оценка за зачет может быть выставлена по совокупности результатов КМ при условии выполнения каждого КМ с баллом не менее 3 до окончания теоретического обучения.

1. Перечень компетенций/индикаторов и контрольных вопросов проверки результатов освоения дисциплины

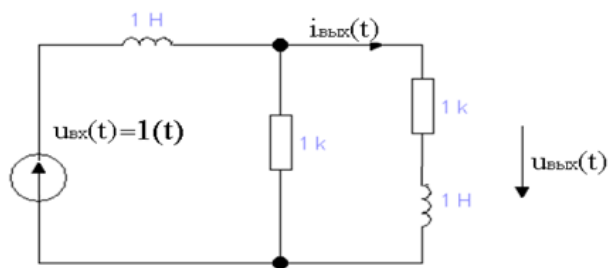
1. Компетенция/Индикатор: ИД-1_{ПК-2} Демонстрирует понимание принципов построения и функционирования систем автоматического управления

Вопросы, задания

1. Математическое описание линейных автоматических систем управления.
2. Эквивалентные передаточные функции последовательного, параллельного и встречно-параллельного соединения типовых звеньев.
3. Комплексные случайные величины и функции в ЭЭ. Примеры. Символический метод анализа схем.
4. Преобразование Фурье, формы записи ряда Фурье, спектр периодического сигнала. Свойства спектров.
5. Обобщение записи ряда Фурье для непериодического сигнала. Спектральная плотность непериодического сигнала.

Материалы для проверки остаточных знаний

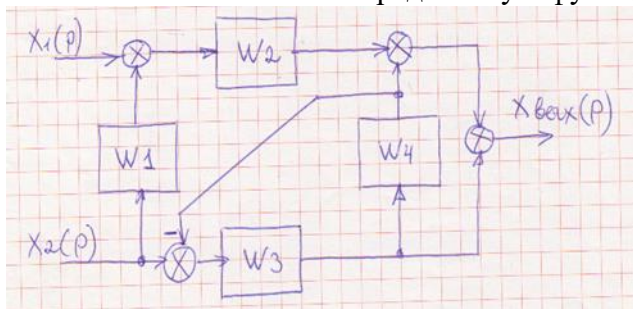
1. **Контрольная работа №1.** Тема. «Проверка остаточных знаний по ТОЭ. Определение частотных характеристик заданных преобразований».



Варианты заданий отличаются схемами рассчитываемых объектов

Ответы:

Записать эквивалентные передаточную функцию



2. Компетенция/Индикатор: ИД-2ПК-2 Выполняет анализ простых систем автоматического управления

Вопросы, задания

1. Непрерывное и дискретное преобразование Лапласа. Свойства преобразований. Примеры использования преобразования Лапласа.
2. Операторный метод анализа цепей. Виды частотных характеристик цепей, их получение и графическое представление.
3. Ортогональные преобразования, определение, доказательство, свойства, использование, примеры.
4. Показатели надежности невосстанавливаемого технического объекта. Свойства функции надежности, оценка вероятности безотказной работы на интервале.
5. Статистическая оценка показателей надежности невосстанавливаемого технического объекта. Зависимость интенсивности отказов невосстанавливаемого технического объекта от времени эксплуатации. Простейший поток событий, его свойства. Характеристики простейшего потока

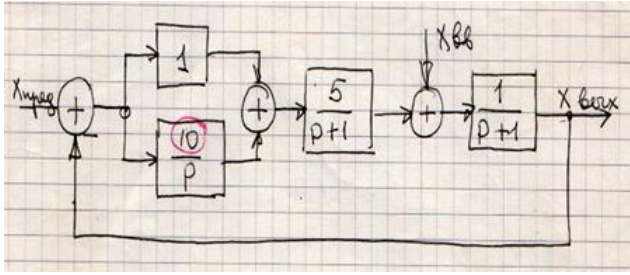
Материалы для проверки остаточных знаний

1.

ЗАДАНИЕ 3, Построить внешние характеристики АСР

1. в разомкнутом
2. в замкнутом состоянии
3. Сделать вывод об эффекте регулирования

Задано: $X_{предп}=10$; $X_{вв}=5$;

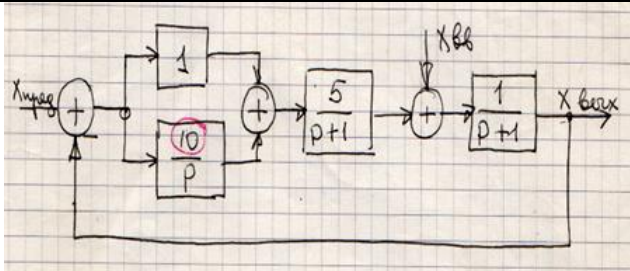


Ответы:

ЗАДАНИЕ 4,

Проверить устойчивость схемы и сделать вывод: будут ли достижимы результаты точности
Устойчивость схемы проверяется тремя критериями

1. Алгебраический критерий
2. Критерий Михайлова
3. Критерия Найквиста



Верный ответ: Все критерии дают один и тот же ответ

2.

Вычислить и построить векторы:

$a+b$; $a-b$; $a*b$; a/b ; $\ln(a)$;

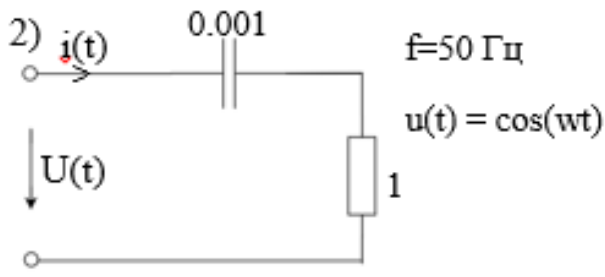
$a^{1/n}$; $n=2$ - четные варианты, $n=3$ - нечетные варианты.

bn ; $n=3$ - четные варианты, $n=2$ - нечетные варианты.

Вычислить и построить векторы:

Z , U , UL , UC , I , IL , IR , IC

1) $a = 2 + 1j$; $b = -1 + 2j$;



Ответы:

1) Вычислить и построить векторы

2) Вычислить и построить векторы

Верный ответ: Задание направлено на проверку остаточных знаний по мат. анализу, ТОЭ и принципам ТАУ

II. Описание шкалы оценивания

Оценка: 5

Описание характеристики выполнения знания: Оценка «ОТЛИЧНО» выставляется студенту, который показал при ответе на вопросы билета и на дополнительные вопросы, что владеет материалом изученной дисциплины, свободно применяет свои знания для объяснения различных явлений и решения задач

Оценка: 4

Описание характеристики выполнения знания: Оценка «ХОРОШО» выставляется студенту в основном правильно ответившему на вопросы билета и на дополнительные вопросы, но допустившему при этом не принципиальные ошибки

Оценка: 3

Описание характеристики выполнения знания: Оценка «УДОВЛЕТВОРИТЕЛЬНО» выставляется студенту, который в ответах на вопросы билета допустил существенные и даже грубые ошибки, но затем исправил их сам.

III. Правила выставления итоговой оценки по курсу

Оценка определяется в соответствии с Положением о балльно-рейтинговой системе для студентов НИУ «МЭИ» на основании семестровой и аттестационной составляющих.