

**Министерство науки и высшего образования РФ  
Федеральное государственное бюджетное образовательное учреждение  
высшего образования  
«Национальный исследовательский университет «МЭИ»**

**Направление подготовки/специальность: 13.03.02 Электроэнергетика и электротехника**

**Наименование образовательной программы: Гидроэлектростанции**

**Уровень образования: высшее образование - бакалавриат**

**Форма обучения: Очная**

**Оценочные материалы  
по дисциплине  
Электрические станции и подстанции**

**Москва  
2023**

## ОЦЕНОЧНЫЕ МАТЕРИАЛЫ РАЗРАБОТАЛ:

Разработчик

	Подписано электронной подписью ФГБОУ ВО «НИУ «МЭИ»	
	Сведения о владельце ЦЭП МЭИ	
	Владелец	Васьков А.Г.
Идентификатор	R1c6ebe0f-VaskovAG-eb5ccd67	

А.Г. Васьков

## СОГЛАСОВАНО:

Руководитель  
образовательной  
программы

	Подписано электронной подписью ФГБОУ ВО «НИУ «МЭИ»	
	Сведения о владельце ЦЭП МЭИ	
	Владелец	Васьков А.Г.
Идентификатор	R1c6ebe0f-VaskovAG-eb5ccd67	

А.Г. Васьков

Заведующий  
выпускающей  
кафедрой

	Подписано электронной подписью ФГБОУ ВО «НИУ «МЭИ»	
	Сведения о владельце ЦЭП МЭИ	
	Владелец	Шестопалова Т.А.
Идентификатор	Rfa486bb1-ShestopalovaTA-2b9205	

Т.А.  
Шестопалова

## ОБЩАЯ ЧАСТЬ

Оценочные материалы по дисциплине предназначены для оценки: достижения обучающимися запланированных результатов обучения по дисциплине, этапа формирования запланированных компетенций и уровня освоения дисциплины.

Оценочные материалы по дисциплине включают оценочные средства для проведения мероприятий текущего контроля успеваемости и промежуточной аттестации.

Формируемые у обучающегося компетенции:

1. ОПК-4 Способен использовать методы анализа и моделирования электрических цепей и электрических машин

ИД-6 Применяет знания функций и основных характеристик электрических и электронных аппаратов

2. ПК-3 Способен применять знание характеристик и особенностей электроэнергетических систем, способов производства, транспорта и использования электроэнергии

ИД-1 Демонстрирует знание основных характеристик и особенностей электроэнергетических систем, способов производства, передачи, распределения электроэнергии и электроснабжения потребителей

и включает:

**для текущего контроля успеваемости:**

Форма реализации: Письменная работа

1. Контрольная работа № 1 "Выбор количества и типоразмера силовых масляных трансформаторов по упрощенной методике" (Контрольная работа)

Форма реализации: Проверка задания

1. Расчётно-графическая работа № 1 "Разработка главной схемы электрических соединений подстанции" (Расчётно-графическая работа)

2. Расчётно-графическая работа № 2 "Разработка структурной схемы электростанции" (Расчётно-графическая работа)

Форма реализации: Устная форма

1. Защита лабораторных работ №№ 1-8 (Лабораторная работа)

## БРС дисциплины

5 семестр

Раздел дисциплины	Веса контрольных мероприятий, %				
	Индекс КМ:	КМ-1	КМ-2	КМ-3	КМ-4
	Срок КМ:	4	8	14	16
Раздел 1					
Общие сведения об объектах электроэнергетики		+	+	+	+
Раздел 2					
Силовые трансформаторы и автотрансформаторы		+	+	+	+

Раздел 3				
Коммутационные электрические аппараты		+	+	+
Раздел 4				
Измерительные трансформаторы и устройства		+	+	+
Раздел 5				
Структурные схемы и типы подстанций. Схемы электроснабжения с.н. подстанций	+	+	+	
Раздел 6				
Схемы распределительных устройств электроустановок		+	+	
Раздел 7				
Синхронные генераторы и компенсаторы		+	+	+
Раздел 8				
Типы электростанций, особенности их технологического процесса			+	
Раздел 9				
Структурные схемы электрических станций			+	
Раздел 10				
Собственные нужды электростанций			+	
	Вес КМ:	20	30	30
			20	

\$Общая часть/Для промежуточной аттестации\$

## СОДЕРЖАНИЕ ОЦЕНОЧНЫХ СРЕДСТВ ТЕКУЩЕГО КОНТРОЛЯ

### I. Оценочные средства для оценки запланированных результатов обучения по дисциплине, соотнесенных с индикаторами достижения компетенций

Индекс компетенции	Индикатор	Запланированные результаты обучения по дисциплине	Контрольная точка
ОПК-4	ИД-6 <sub>ОПК-4</sub> Применяет знания функций и основных характеристик электрических и электронных аппаратов	Знать: назначение и основные характеристики коммутационных аппаратов	Расчётно-графическая работа № 1 "Разработка главной схемы электрических соединений подстанции" (Расчётно-графическая работа) Защита лабораторных работ №№ 1-8 (Лабораторная работа)
ПК-3	ИД-1 <sub>ПК-3</sub> Демонстрирует знание основных характеристик и особенностей электроэнергетических систем, способов производства, передачи, распределения электроэнергии и электроснабжения потребителей	Знать: основные принципы процесса производства электрической энергии на электростанциях различных типов типовые структурные схемы электростанций, схемы их распределительных устройств и системы электроснабжения собственных нужд типовые структурные схемы подстанций, схемы их распределительных устройств и системы электроснабжения собственных нужд условные графические	Контрольная работа № 1 "Выбор количества и типоразмера силовых масляных трансформаторов по упрощенной методике" (Контрольная работа) Расчётно-графическая работа № 1 "Разработка главной схемы электрических соединений подстанции" (Расчётно-графическая работа) Расчётно-графическая работа № 2 "Разработка структурной схемы электростанции" (Расчётно-графическая работа) Защита лабораторных работ №№ 1-8 (Лабораторная работа)

		<p>изображения элементов подстанций условные графические изображения элементов электростанций назначение и основные характеристики силового электрооборудования методику выбора трансформаторов с учетом перегрузочной способности Уметь: составлять главную схему электрических соединений электростанции составлять варианты структурных схем подстанций с учетом технических ограничений и задания составлять варианты структурных схем электростанций с учетом технических ограничений и задания составлять главную схему электрических соединений подстанции выбирать трансформаторное оборудование электростанций и</p>	
--	--	---	--

		подстанций	
--	--	------------	--

## II. Содержание оценочных средств. Шкала и критерии оценивания

### КМ-1. Контрольная работа № 1 "Выбор количества и типоразмера силовых масляных трансформаторов по упрощенной методике"

**Формы реализации:** Письменная работа

**Тип контрольного мероприятия:** Контрольная работа

**Вес контрольного мероприятия в БРС:** 20

**Процедура проведения контрольного мероприятия:** Каждому студенту выдается вариант задачи. Решение задачи выполняется письменно в течение 45 мин. По завершении студент сдает письменную работу на проверку.

#### Краткое содержание задания:

Выбрать тип и мощность трансформаторов на понижающей подстанции с тремя уровнями напряжения  $U_{вн}$ ,  $U_{сн}$  и  $U_{нн}$ . Построить график наиболее нагруженной обмотки, по графику осуществить проверку на допустимость фактических систематических и аварийных перегрузок. При выборе трансформатора рассмотреть нормальный, ремонтный и послеаварийный режим для зимнего и летнего графиков нагрузки. В конце решения указать типоразмер выбранного трансформатора.

#### Контрольные вопросы/задания:

<p>Знать: методику выбора трансформаторов с учетом перегрузочной способности</p>	<p>1. Чем упрощенная методика выбора количества и типоразмера отличается от уточненной методики? Что такое типоразмер? Трансформатор с расщепленной на двое обмоткой НН является двух- или трехобмоточным? Что определяет перегрузочную способность трансформатора? При каких условиях необходимо применять автотрансформатор?</p>
<p>Уметь: выбирать трансформаторное оборудование электростанций и подстанций</p>	<p>1. Если зимой нагрузка трансформатора допустима во всех режимах, то необходимо ли проверять допустимость нагрузки в период летнего графика нагрузки? К какому количеству трансформаторов на ПС необходимо стремиться? Если трансформатор не удовлетворяет критерию допустимости аварийной перегрузки зимой, то на сколько нужно увеличить мощность трансформатора? Если в аварийных режимах работы температура масла трансформатора зимой достигает значения 110 грС, а летом 115 грС, то на сколько следует увеличить мощность трансформатора? Если нагрузка трансформатора ниже его номинальной мощности, а температура окружающей среды 35 грС, то как определить допустимость режима работы трансформатора?</p>



**Описание шкалы оценивания:**

*Оценка: 5*

*Нижний порог выполнения задания в процентах: 90*

*Описание характеристики выполнения знания:* Выставляется студенту, правильно решившему контрольную задачу, который показал правильный ход решения задачи и терминологически верно описал ход решения и сделал выводы.

*Оценка: 4*

*Нижний порог выполнения задания в процентах: 70*

*Описание характеристики выполнения знания:* Выставляется студенту, правильно решившему контрольную задачу и в основном показал правильный ход решения задачи и терминологически верно описал ход решения и сделал выводы, но допустившему при этом принципиальные ошибки.

*Оценка: 3*

*Нижний порог выполнения задания в процентах: 50*

*Описание характеристики выполнения знания:* Выставляется студенту, который при решении контрольной задачи допустил существенные и даже грубые ошибки, но либо наметил правильный путь его выполнения, либо по указанию преподавателя решил другую задачу из того же раздела дисциплины.

*Оценка: 2*

*Описание характеристики выполнения знания:* Выставляется студенту, который не смог решить, либо наметить правильный путь решения задачи; не смог решить, либо наметить правильный путь решения другой задачи на тот же раздел дисциплины, выданной взамен нее; при ответе на дополнительные вопросы обнаружил незнание большого раздела экзаменационной программы.

**КМ-2. Расчётно-графическая работа № 1 "Разработка главной схемы электрических соединений подстанции"**

**Формы реализации:** Проверка задания

**Тип контрольного мероприятия:** Расчетно-графическая работа

**Вес контрольного мероприятия в БРС:** 30

**Процедура проведения контрольного мероприятия:** Преподаватель проверяет выполнение расчетно-графического задания и выставляет оценку по пятибалльной шкале.

**Краткое содержание задания:**

Для заданных графиков нагрузки обмоток трансформатора подстанции, приведенных на рис. 1, выбрать:

- число и мощность трансформаторов по упрощенной методике;
- схему питания собственных нужд;
- схему РУ всех напряжений (с учетом схемы подключения подстанции к энергосистеме, приведенной на рис. 2).

Вычертить на листе формата А4 главную схему электрических присоединений проектируемой подстанции и указать на ней необходимые контрольно-измерительные приборы.

**Контрольные вопросы/задания:**

Знать: назначение и основные характеристики коммутационных аппаратов	1. Для чего нужны разъединители? Для чего нужны выключатели?
--	---

Знать: назначение и основные характеристики силового электрооборудования	1. Особенности силовых трансформаторов ПС
Знать: типовые структурные схемы подстанций, схемы их распределительных устройств и системы электроснабжения собственных нужд	1. Какие требования предъявляются к схемам РУ ПС? Для чего нужна обходная система сборных шин?
Знать: условные графические изображения элементов подстанций	1. Какие измерительные приборы устанавливаются на системах сборных шин?
Уметь: выбирать трансформаторное оборудование электростанций и подстанций	1. Выведите в ремонт секционный трансформатор тока в РУ 10 кВ? Выведите в ремонт выключатель присоединения 10 кВ?
Уметь: составлять варианты структурных схем подстанций с учетом технических ограничений и задания	1. Начиная с какого напряжения не стоит применять РУ по схеме две системы сборных шин? Начертите схему ячейки с выключателем, совмещающей функции обходного и шинно соединительного выключателя?
Уметь: составлять главную схему электрических соединений подстанции	1. Выведите в ремонт выключатель в РУ на напряжении свыше 110 кВ?

#### Описание шкалы оценивания:

*Оценка: 5*

*Нижний порог выполнения задания в процентах: 90*

*Описание характеристики выполнения знания:* Выставляется студенту, правильно выполнившему РГЗ, который показал правильный ход решения задачи и терминологически верно описал ход решения и сделал выводы, допустил незначительные ошибки в разработке схемы электрических соединений.

*Оценка: 4*

*Нижний порог выполнения задания в процентах: 70*

*Описание характеристики выполнения знания:* Выставляется студенту, правильно выполнившему РГЗ и в основном показал правильный ход решения задачи и терминологически верно описал ход решения и сделал выводы, но допустившему при этом не принципиальные ошибки в расчетах и схеме электрических соединений.

*Оценка: 3*

*Нижний порог выполнения задания в процентах: 50*

*Описание характеристики выполнения знания:* Выставляется студенту, который при выполнении РГЗ допустил существенные и даже грубые ошибки, но либо наметил правильный путь его выполнения, либо по указанию преподавателя решил другую задачу из того же раздела дисциплины, ответил на все дополнительные вопросы.

*Оценка: 2*

*Описание характеристики выполнения знания:* Выставляется студенту, который не смог выполнить, либо наметить правильный путь выполнения РГЗ; не смог решить, либо наметить правильный путь решения другой задачи на тот же раздел дисциплины, выданной взамен нее; при ответе на дополнительные вопросы обнаружил незнание большого раздела экзаменационной программы.

### КМ-3. Расчетно-графическая работа № 2 "Разработка структурной схемы электростанции"

**Формы реализации:** Проверка задания

**Тип контрольного мероприятия:** Расчетно-графическая работа

**Вес контрольного мероприятия в БРС:** 30

**Процедура проведения контрольного мероприятия:** Преподаватель проверяет выполнение расчетно-графического задания и выставляет оценку по пятибалльной шкале.

#### Краткое содержание задания:

Для заданных типа и мощности электростанции, ограничений и напряжений распределительных устройств, обосновать:

- тип электрического блока;
- распределение блоков между РУ;
- связь между РУ;
- систему электроснабжения собственных нужд;

Вычертить на листе формата А4 структурную схему электростанции с системой электроснабжения собственных нужд и с указанием мест подключения электрической нагрузки собственных нужд.

#### Контрольные вопросы/задания:

Знать: методику выбора трансформаторов с учетом перегрузочной способности	1.Каков критерий принятия решения о мощности (авто)трансформаторов связи?
Знать: основные принципы процесса производства электрической энергии на электростанциях различных типов	1.Что такое укрупненный блок? Что такое объединенный блок?
Знать: типовые структурные схемы электростанций, схемы их распределительных устройств и системы электроснабжения собственных нужд	1.Каков критерий принятия решения по типу электрического блока?
Знать: условные графические изображения элементов электростанций	1.Каков критерий принятия решения о количестве (авто)трансформаторов связи?
Уметь: составлять варианты структурных схем электростанций с учетом технических ограничений и задания	1.При допустимом сбросе мощности 120 МВт и мощности генераторов 63 МВт при их количестве, равным 2м, какой тип блока применять? При перетоке мощности из РУ ВН в РУ СН в размере 150 МВт, какое количество (авто)трансформаторов связи необходимо установить?
Уметь: составлять главную схему электрических соединений электростанции	1.При перетоке мощности из РУ СН в РУ ВН в размере 150 МВт и мощности генераторов 500 МВт, какое количество (авто)трансформаторов необходимо установить? Куда подключить резервный трансформатор собственных нужд при РУ ВН 220 кВ, а РУ СН 110 кВ? Каков критерий принятия решения о виде укрупненного блока при мощности генераторов 50

**Описание шкалы оценивания:***Оценка: 5**Нижний порог выполнения задания в процентах: 90*

*Описание характеристики выполнения знания:* Выставляется студенту, правильно выполнившему РГЗ, который показал правильный ход решения задачи и терминологически верно описал ход решения и сделал выводы, допустил незначительные ошибки в разработке схемы электрических соединений.

*Оценка: 4**Нижний порог выполнения задания в процентах: 70*

*Описание характеристики выполнения знания:* Выставляется студенту, правильно выполнившему РГЗ и в основном показал правильный ход решения задачи и терминологически верно описал ход решения и сделал выводы, но допустившему при этом принципиальные ошибки в расчетах и схеме электрических соединений.

*Оценка: 3**Нижний порог выполнения задания в процентах: 50*

*Описание характеристики выполнения знания:* Выставляется студенту, который при выполнении РГЗ допустил существенные и даже грубые ошибки, но либо наметил правильный путь его выполнения, либо по указанию преподавателя решил другую задачу из того же раздела дисциплины, ответил на все дополнительные вопросы.

*Оценка: 2*

*Описание характеристики выполнения знания:* Выставляется студенту, который не смог выполнить, либо наметить правильный путь выполнения РГЗ; не смог решить, либо наметить правильный путь решения другой задачи на тот же раздел дисциплины, выданной взамен нее; при ответе на дополнительные вопросы обнаружил незнание большого раздела экзаменационной программы.

**КМ-4. Защита лабораторных работ №№ 1-8****Формы реализации:** Устная форма**Тип контрольного мероприятия:** Лабораторная работа**Вес контрольного мероприятия в БРС:** 20

**Процедура проведения контрольного мероприятия:** После допуска к лабораторной работе, выполнения задания по лабораторной работе, производится защита работы, путем проведения устного опроса.

**Краткое содержание задания:**

Изучить конструкцию и принцип действия выключателей свыше 1000 В.

Изучить конструкцию и принцип действия разъединителей свыше 1000 В.

Изучить конструкцию и принцип действия предохранителей до и свыше 1000 В.

Изучить конструкцию и принцип действия коммутационной аппаратуры до 1000 В.

Изучить конструкцию и принцип действия измерительных трансформаторов тока.

Изучить конструкцию и принцип действия измерительных трансформаторов напряжения.

Изучить конструкцию и принцип действия шинных конструкций.

Изучить конструкцию и принцип действия открытого распределительного устройства 220 кВ.

**Контрольные вопросы/задания:**

Знать: назначение и основные

1. Для чего предназначены выключатели?

характеристики коммутационных аппаратов	Для чего предназначены разъединители? Для чего предназначены предохранители? Для чего предназначены автоматические выключатели, контакторы, магнитные пускатели?
Знать: назначение и основные характеристики силового электрооборудования	1. Для чего предназначены измерительные трансформаторы тока? Для чего предназначены измерительные трансформаторы напряжения? Для чего предназначены шинные конструкции? Для чего предназначены открытые распределительные устройства?

### Описание шкалы оценивания:

*Оценка: 5*

*Нижний порог выполнения задания в процентах: 90*

*Описание характеристики выполнения знания:* Выставляется студенту, правильно выполнившему допуск к лабораторной работе и ответившему правильно на все устные вопросы на защите, который правильно применяет терминологию и объясняет принцип действия устройства.

*Оценка: 4*

*Нижний порог выполнения задания в процентах: 70*

*Описание характеристики выполнения знания:* Выставляется студенту, правильно выполнившему допуск к лабораторной работе и в основном правильно ответившему на все устные вопросы на защите, который правильно применяет терминологию и объясняет в основном принцип действия устройства.

*Оценка: 3*

*Нижний порог выполнения задания в процентах: 50*

*Описание характеристики выполнения знания:* Выставляется студенту, который при допуске к лабораторной работе допустил существенные и даже грубые ошибки, но либо наметил правильные ответы, ориентируется в терминологии и ответил на все дополнительные вопросы.

*Оценка: 2*

*Описание характеристики выполнения знания:* Выставляется студенту, который не смог выполнить допуск к лабораторной работе, либо ответить на вопросы на защите лабораторной работы; при ответе на дополнительные вопросы обнаружил незнание большого раздела экзаменационной программы.

# СОДЕРЖАНИЕ ОЦЕНОЧНЫХ СРЕДСТВ ПРОМЕЖУТОЧНОЙ АТТЕСТАЦИИ

## 5 семестр

**Форма промежуточной аттестации:** Зачет с оценкой

### Пример билета

1. Особенности производства электрической энергии на ГЭС
2. Тепловой режим трансформатора в переходном режиме
3. Проектируемая КЭС мощностью  $4 \cdot 300$  МВт ( $\cos\varphi=0,8$ ) предназначена для выдачи мощности в энергосистему на напряжении 500 кВ по трем линиям и обеспечения местной промышленной нагрузки ( $P_{нагр.}=370$  МВт) по трем линиям на напряжение 110 кВ. Разработать структурную электрическую схему станции и схему электроснабжения собственных нужд 10 кВ. Потребление на собственные нужды составляет 6% от установленной мощности. Допустимая потеря мощности по условию устойчивости параллельной работы электростанции в энергосистеме составляет  $R_{доп.}=280$  МВт.

### Процедура проведения

Экзаменационный билет включает два теоретических вопроса и практическую задачу. Время подготовки ответа – 60 минут

### *1. Перечень компетенций/индикаторов и контрольных вопросов проверки результатов освоения дисциплины*

**1. Компетенция/Индикатор:** ИД-60ПК-4 Применяет знания функций и основных характеристик электрических и электронных аппаратов

#### Вопросы, задания

1. Назначение и типы коммутационных аппаратов в РУ. Порядок оперативных переключений в РУ.  
Коммутационная аппаратура до 1 кВ - назначение, особенности конструкции, область применения, достоинство и недостатки.  
Предохранители - назначение, особенности конструкции, область применения, достоинство и недостатки.

#### Материалы для проверки остаточных знаний

1. Под высоковольтными выключателями подразумевают те, у которых номинальное напряжение...

Ответы:

- выше 1 кВ
- выше 6 кВ
- выше 35 кВ
- выше 110 кВ

Верный ответ: выше 1 кВ

**2. Компетенция/Индикатор:** ИД-1ПК-3 Демонстрирует знание основных характеристик и особенностей электроэнергетических систем, способов производства, передачи, распределения электроэнергии и электроснабжения потребителей

#### Вопросы, задания

1. Назначение и структура энергосистем и их элементов. Состояние и перспективы развития ЭЭ в РФ.

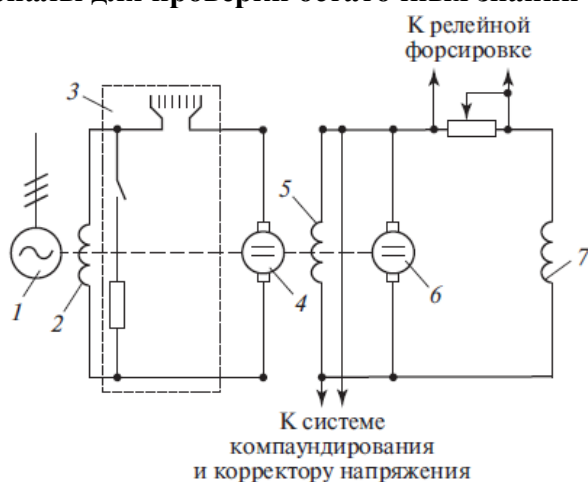
Проблемы функционирования и развития ЭЭ в РФ. Реформа ЭЭ в РФ.  
Назначение и структура энергосистем и их элементов.  
Потребители и их требования к надежности электро- и теплоснабжения.  
Особенности производства электрической энергии на КЭС.  
Особенности производства электрической энергии на ГЭС.  
Особенности производства электрической энергии на ТЭЦ.  
Особенности производства электрической энергии на АЭС.  
Особенности производства электрической энергии на ГЭС и ГАЭС.  
Особенности производства электрической энергии на базе ГТУ.  
Номинальные параметры электрических машин и электрооборудования.  
Основные типы трансформаторов и их параметры.  
Системы охлаждения трансформаторов.  
Тепловой режим трансформатора при номинальных условиях.  
Тепловой режим трансформатора при нагрузке отличной от номинальной.  
Тепловой режим трансформатора в переходном режиме.  
Тепловой режим трансформатора при ступенчатом графике нагрузке.  
Допускаемые систематические перегрузки трансформатора.  
Допускаемые аварийные перегрузки трансформатора.  
Руководства по нагрузочной способности трансформаторов  
Типы и параметры синхронных генераторов.  
Системы возбуждения синхронных генераторов.  
Системы охлаждения синхронных генераторов.  
Включение синхронных генераторов на параллельную работу с сетью.  
Режимы работы синхронных генераторов  
Старение и износ изоляции трансформаторов.  
Методика обоснования выбора структурной схемы ПС  
Выбор трансформаторов собственных нужд  
Назначение и роль собственных нужд электростанций и подстанций.  
Потребители собственных нужд электростанций и подстанций.  
Нагрузка собственных нужд электростанций и подстанций.  
Напряжения и частота установок собственных нужд электростанций и подстанций.  
Тип электропривода установок собственных нужд электростанций и подстанций.  
Трансформаторы тока и напряжения - назначение, особенности конструкции, область применения, достоинство и недостатки.

2. Типы электрических сетей до 1 кВ  
Особенности сетей с изолированной нейтралью.  
Особенности сетей с компенсированной нейтралью.  
Особенности сетей с глухо заземленной нейтралью.  
Особенности сетей с резистивно заземленной нейтрально

Структурные схемы КЭС.  
Структурные схемы АЭС.  
Структурные схемы ТЭЦ.  
Структурные схемы ГЭС.  
Структурные схемы подстанций.  
Схемы собственных нужд КЭС.  
Схемы собственных нужд ТЭЦ.  
Схемы собственных нужд ГЭС.  
Схемы собственных нужд АЭС.  
Схемы собственных нужд подстанций.  
Общие требования к схемам РУ.  
Схемы РУ радиального типа.  
Схемы РУ кольцевого типа.

Схемы РУ упрощенного типа.

## Материалы для проверки остаточных знаний



1.

Figure 1 Что обозначено на рисунке цифрой 6?

Ответы:

- Обмотка возбуждения генератора
- Обмотка возбуждения возбудителя
- Возбудитель
- Подвозбудитель

Верный ответ: Подвозбудитель

## II. Описание шкалы оценивания

Оценка: 5

Нижний порог выполнения задания в процентах: 90

Описание характеристики выполнения знания: Если правильно выполнено практическое задание и при ответе на вопросы экзаменационного билета и на дополнительные вопросы обучающийся показал, что владеет материалом изученной дисциплины, свободно применяет свои знания для объяснения различных процессов и явлений или решения задач

Оценка: 4

Нижний порог выполнения задания в процентах: 70

Описание характеристики выполнения знания: Если правильно выполнено практическое задание или в нем допущено не более одной ошибки, которая была самостоятельно исправлена обучающимся, и при ответе на вопросы экзаменационного билета и на дополнительные вопросы обучающийся допускает негрубые ошибки

Оценка: 3

Нижний порог выполнения задания в процентах: 50

Описание характеристики выполнения знания: Если в выполненном практическом задании допущены грубые ошибки, которые затем исправлены обучающимся при участии экзаменатора или практическое задание не выполнено в полном объеме, но обучающийся смог довести решение до конца при участии экзаменатора, и в ответах на вопросы экзаменационного билета допущены ошибки

Оценка: 2

Описание характеристики выполнения знания: Если практическое задание не выполнено или не даны ответы на вопросы экзаменационного билета и не выполнены критерии для оценки 3 («удовлетворительно»)



### *III. Правила выставления итоговой оценки по курсу*

Оценка определяется в соответствии с Положением о балльно-рейтинговой системе для студентов НИУ «МЭИ» на основании семестровой и экзаменационной составляющих.