

**Министерство науки и высшего образования РФ  
Федеральное государственное бюджетное образовательное учреждение  
высшего образования  
«Национальный исследовательский университет «МЭИ»**

**Направление подготовки/специальность: 13.03.02 Электроэнергетика и электротехника**

**Наименование образовательной программы: Энергоустановки на основе возобновляемых источников энергии**

**Уровень образования: высшее образование - бакалавриат**

**Форма обучения: Очная**

**Оценочные материалы  
по дисциплине  
Аэромеханика**

**Москва  
2023**

## ОЦЕНОЧНЫЕ МАТЕРИАЛЫ РАЗРАБОТАЛ:

Преподаватель

(должность)

	Подписано электронной подписью ФГБОУ ВО «НИУ «МЭИ»	
	Сведения о владельце ЦЭП МЭИ	
	Владелец	Попов В.В.
	Идентификатор	R61bb6e6c-PopovVitV-00d457fc

(подпись)

В.В. Попов

(расшифровка  
подписи)

## СОГЛАСОВАНО:

Руководитель  
образовательной  
программы

(должность, ученая степень,  
ученое звание)

	Подписано электронной подписью ФГБОУ ВО «НИУ «МЭИ»	
	Сведения о владельце ЦЭП МЭИ	
	Владелец	Васьков А.Г.
	Идентификатор	R1c6ebe0f-VaskovAG-eb5ccd67

(подпись)

А.Г. Васьков

(расшифровка  
подписи)

Заведующий  
выпускающей  
кафедры

(должность, ученая степень,  
ученое звание)

	Подписано электронной подписью ФГБОУ ВО «НИУ «МЭИ»	
	Сведения о владельце ЦЭП МЭИ	
	Владелец	Шестопалова Т.А.
	Идентификатор	Rca486bb1-ShestopalovaTA-2b9205

(подпись)

Т.А.  
Шестопалова

(расшифровка  
подписи)

## ОБЩАЯ ЧАСТЬ

Оценочные материалы по дисциплине предназначены для оценки: достижения обучающимися запланированных результатов обучения по дисциплине, этапа формирования запланированных компетенций и уровня освоения дисциплины.

Оценочные материалы по дисциплине включают оценочные средства для проведения мероприятий текущего контроля успеваемости и промежуточной аттестации.

Формируемые у обучающегося компетенции:

1. ПК-4 Способен принимать участие в проектировании объектов гидроэнергетики и возобновляемых источников энергии

ИД-3 Владеет основными методами расчёта режимов работы и энергетических показателей электростанций на основе возобновляемых источников энергии

и включает:

для текущего контроля успеваемости:

Форма реализации: Компьютерное задание

1. Защита лабораторной работы №1 "Тарировка пневмометрических зондов (зонд давления полного торможения, зонд статического давления, зонд угломер)." (Тестирование)

2. Защита лабораторной работы №2 "Исследование сопла Лаваля на переменных режимах." (Тестирование)

3. Защита лабораторной работы №3 "Исследование пограничного слоя на пластине." (Тестирование)

4. Тест №1 "Газодинамические функции. Критические параметры и параметры полного торможения." (Тестирование)

5. Тест №2 "Основные уравнения сохранения. Движение среды в каналах с переменной площадью поперечного сечения." (Тестирование)

Форма реализации: Письменная работа

1. Выполнение и защита расчетного задания "Расчет подъемной силы и параметров потока на поверхности вращающегося цилиндра." (Расчетно-графическая работа)

2. Контрольная работа №1 "Расчет параметров пограничного слоя, силы трения и коэффициентов сопротивления при взаимодействии реальной жидкости с твердыми телами." (Контрольная работа)

## БРС дисциплины

6 семестр

Раздел дисциплины	Веса контрольных мероприятий, %							
	Индекс КМ:	КМ-1	КМ-2	КМ-3	КМ-4	КМ-5	КМ-6	КМ-7
	Срок КМ:	4	6	8	10	12	14	14
Основные понятия и уравнения сохранения								
Основные понятия и уравнения сохранения		+	+	+		+		+
Одномерные течения								

Одномерные течения	+	+	+	+	+		+
Течение вязкой жидкости							
Течение вязкой жидкости	+	+	+	+	+	+	+
Теория подобия							
Теория подобия			+	+		+	+
Плоские течения несжимаемой жидкости							
Плоские течения несжимаемой жидкости			+			+	+
Вес КМ:	5	5	15	15	15	20	25

\$Общая часть/Для промежуточной аттестации\$

## СОДЕРЖАНИЕ ОЦЕНОЧНЫХ СРЕДСТВ ТЕКУЩЕГО КОНТРОЛЯ

### I. Оценочные средства для оценки запланированных результатов обучения по дисциплине, соотнесенных с индикаторами достижения компетенций

Индекс компетенции	Индикатор	Запланированные результаты обучения по дисциплине	Контрольная точка
ПК-4	ИД-3ПК-4 Владеет основными методами расчёта режимов работы и энергетических показателей электростанций на основе возобновляемых источников энергии	Знать: методы расчета газодинамических параметров рабочих сред в каналах произвольной формы особенности течений до-, около и сверхзвуковых потоков экспериментальные способы измерения характеристик потока особенности моделирования ламинарных и турбулентных течений идеальной и реальной несжимаемой и сжимаемой жидкостей методы расчета силового взаимодействия жидкостей и газов с твердыми телами Уметь: применять стандартные методики расчета	Тест №1 "Газодинамические функции. Критические параметры и параметры полного торможения." (Тестирование) Тест №2 "Основные уравнения сохранения. Движение среды в каналах с переменной площадью поперечного сечения." (Тестирование) Контрольная работа №1 "Расчет параметров пограничного слоя, силы трения и коэффициентов сопротивления при взаимодействии реальной жидкости с твердыми телами." (Контрольная работа) Защита лабораторной работы №1 "Тарировка пневмометрических зондов (зонд давления полного торможения, зонд статического давления, зонд угломер)." (Тестирование) Защита лабораторной работы №2 "Исследование сопла Лаваля на переменных режимах." (Тестирование) Защита лабораторной работы №3 "Исследование пограничного слоя на пластине." (Тестирование) Выполнение и защита расчетного задания "Расчет подъемной силы и параметров потока на поверхности вращающегося цилиндра." (Расчетно-графическая работа)

		движения жидкостей и газов для решения конкретных задач	
--	--	---	--

**II. Содержание оценочных средств. Шкала и критерии оценивания**

**КМ-1. Тест №1 "Газодинамические функции. Критические параметры и параметры полного торможения."**

**Формы реализации:** Компьютерное задание

**Тип контрольного мероприятия:** Тестирование

**Вес контрольного мероприятия в БРС:** 5

**Процедура проведения контрольного мероприятия:** Тест состоит из 20 вопросов. Время выполнения 30 минут.

**Краткое содержание задания:**

Вопрос 1

**Вопрос: Что такое безразмерная скорость  $\lambda$ ?**

Правильно	Ваш	
		отношение критической скорости к локальной скорости
		отношение локальной скорости к критической скорости
		отношение критической скорости к скорости звука
		отношение локальной скорости к скорости звука

Вопрос 2

**Вопрос: Что такое безразмерное давление  $\epsilon$ ?**

Правильно	Ваш	
		отношение давления полного торможения к критической скорости
		отношение давления полного торможения к статическому давлению
		отношение статического давления к давлению полного торможения
		произведение скорости и давления

Вопрос 3

**Вопрос: Какая газодинамическая функция изменяется в этом диапазоне?**

$$0 \leq \leq \sqrt{\frac{k+1}{k-1}}$$

Правильно	Ваш	
		$\lambda$
		$\epsilon$
		$\tau$
		M
		q
		$\delta$

Вопрос 4

**Вопрос: В каких диапазонах изменяется число Маха?**

Правильно	Ваш	
		от 0 до 1

		от 1 до бесконечности
		от 0 до бесконечности
		от -1 до 1

Вопрос 5

**Вопрос: Как изменяется функция  $q$  в таблице газодинамических функций?**

Правильно	Ваш	
		при росте $\lambda$ растет от 0 до 1
		при росте $\lambda$ от 0 до 1 растет от 0 до 1, а при росте $\lambda$ выше 1 уменьшается от 1 до 0
		при росте $\lambda$ от 0 до 1 уменьшается от 1 до 0, а при росте $\lambda$ выше 1 растет от 0 до 1
		при росте $\tau$ от 0 до 1 растет от 0 до 1, а при росте $\tau$ выше 1 уменьшается от 0 до 1
		растет от 0 до 1 во всем диапазоне числе $\lambda$

Вопрос 6

**Вопрос: Что такое  $q$  в таблицах газодинамических функций?**

Правильно	Ваш	
		приведенная скорость
		приведенный удельный расход
		удельная масса
		удельная приведенная плотность

Вопрос 7

**Вопрос: Для нахождения какой газодинамической функции данная формула?**

$$1 - \frac{k - 1}{k + 1} \lambda^2$$

Правильно	Ваш	
		$\lambda$
		$\varepsilon$
		$\tau$
		$q$
		$\delta$
		$M$

Вопрос 8

**Вопрос: Что такое число Маха?**

Правильно	Ваш	
		отношение статической скорости к скорости звука
		отношение локальной скорости к локальной скорости звука
		отношение локальной скорости к критической скорости
		отношение критической скорости к локальной скорости звука

Вопрос 9

**Вопрос: Что такое безразмерная температура  $\tau$ ?**

Правильно	Ваш	
		отношение статической температуры к температуре полного торможения



		отношение статической температуры к скорости звука
		отношение температуры полного торможения к статической температуре
		отношение скорости звука к критической скорости

Вопрос 10

**Вопрос:** Для нахождения какой газодинамической функции данная формула?

$$\left(1 - \frac{k-1}{k+1} \lambda^2\right)^{\frac{k}{k-1}}$$

Правильно	Ваш	
		$\lambda$
		$\delta$
		$\varepsilon$
		$\tau$
		M
		q

Вопрос 11

**Вопрос:** Какая формула приведена ниже?

$$\left(\frac{2}{k+1}\right)^{\frac{1}{k-1}}$$

Правильно	Ваш	
		Критическая плотность
		Критическая температура
		Критическое давление
		Критическая скорость
		Критическое число Маха
		Безразмерная скорость

Вопрос 12

**Вопрос:** Какая формула приведена ниже?

$$\left(\frac{k+1}{2}\right)^{\frac{1}{k-1}} \lambda \left(1 - \frac{k-1}{k+1} \lambda^2\right)^{\frac{1}{k-1}}$$

Правильно	Ваш	
		Уравнение неразрывности
		Удельный массовый расход
		Безразмерная плотность

		Приведенный удельный расход
		Критический расход

Вопрос 13

**Вопрос: Какая формула приведена ниже?**

$$\sqrt{\frac{2kRT_0}{k+1}}$$

Правильно	Ваш	
		Критическая температура
		Критический расход
		Расход при параметрах полного торможения
		Критическая скорость
		Скорость звука

Вопрос 14

**Вопрос: Что такое критическое сечение?**

Правильно	Ваш	
		Сечение в котором достигаются параметры полного торможения
		Сечение в котором достигается скорость звука
		Сечение в котором площадь максимальна
		Сечение в котором площадь минимальна

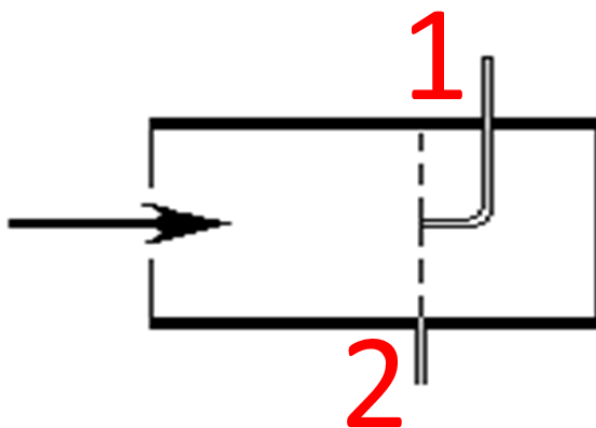
Вопрос 15

**Вопрос: Что такое критическая скорость?**

Правильно	Ваш	
		Скорость звука при параметрах полного торможения
		Скорость звука, достигаемая в критическом сечении
		Максимально возможная скорость в потоке
		Максимальная скорость звука

Вопрос 16

**Вопрос: Какое давление измеряется дренажем 1?**



Правильно	Ваш	
		атмосферное давление
		давление полного торможения
		статическое давление
		барометрическое давление

Вопрос 17

**Вопрос: Какую энергию потока характеризуют параметры полного торможения?**

Правильно	Ваш	
		статическую энергию
		кинетическую энергию
		полную энергию
		потенциальную энергию

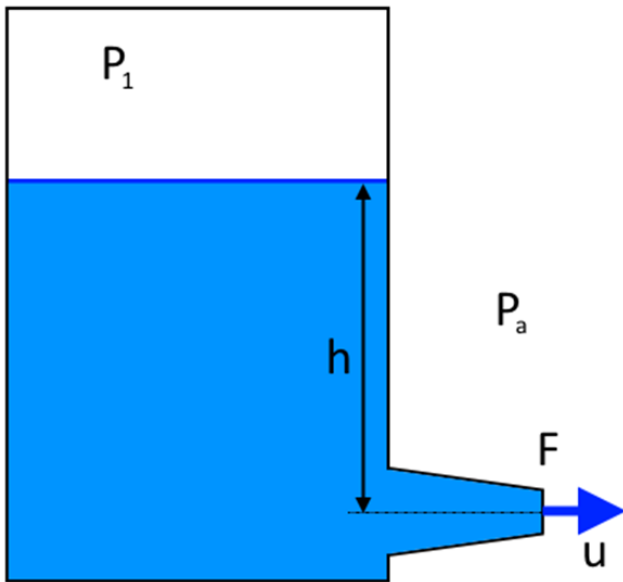
Вопрос 18

**Вопрос: Что необходимо для определения параметров полного торможения движущегося потока?**

Правильно	Ваш	
		измерить плотность потока
		изоэнтропийно затормозить поток
		изоэнтропийно разогнать поток
		измерить статическое давление и статическую температуру

Вопрос 19

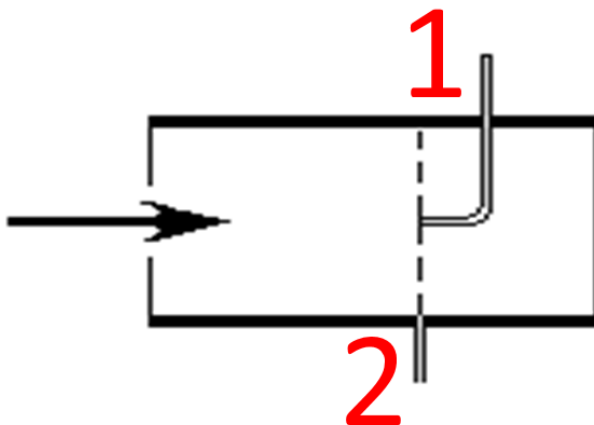
**Вопрос: Вода вытекает из большого закрытого бака в атмосферу через сопло. Высота воды в баке над соплом  $h$ . Над уровнем воды находится воздух давлением  $P_1$ . Плотность воды  $\rho$ . Чему равно давление полного торможения воды на выходе из сопла?**



Правильно	Ваш	
		$P_0 = P_a + g \cdot h + P_1$
		$P_0 = \frac{P_a}{\rho} + \frac{u^2}{2} + g \cdot h$
		$P_0 = P_1 + g \cdot h \cdot \rho$
		$P_0 = P_a + \frac{u^2 \cdot \rho}{2} + P_1$

Вопрос 20

Вопрос: Какое давление измеряется дренажем 2?

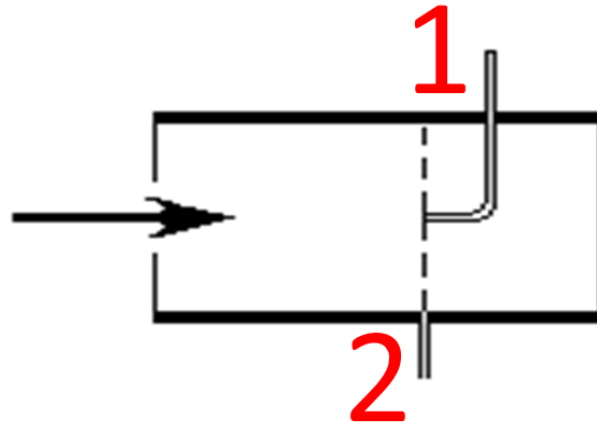


Правильно	Ваш	
		атмосферное давление
		давление полного торможения
		статическое давление
		барометрическое давление

**Контрольные вопросы/задания:**

Знать: методы расчета газодинамических параметров рабочих сред в каналах произвольной формы

1. Какое давление измеряется дренажем 2?

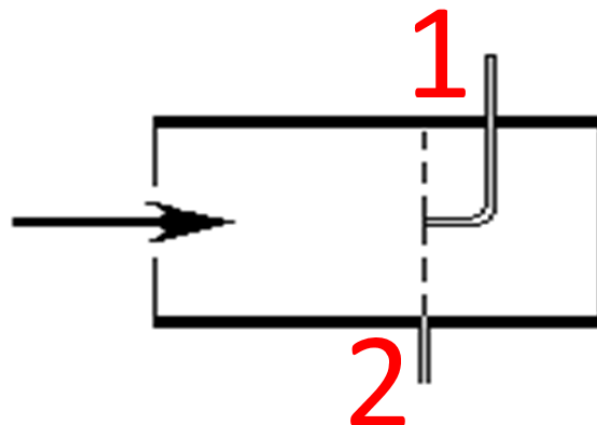


2. Вода вытекает из большого закрытого бака в атмосферу через сопло. Высота воды в баке над соплом  $h$ . Над уровнем воды находится воздух давлением  $P_1$ . Плотность воды  $\rho$ . Чему равно давление полного торможения воды на выходе из сопла?

3. Что необходимо для определения параметров полного торможения движущегося потока?

4. Какую энергию потока характеризуют параметры полного торможения?

5. Какое давление измеряется дренажем 1?



6. Что такое критическое сечение?

7. Какая формула приведена ниже?

$$\sqrt{\frac{2kRT_0}{k+1}}$$

8.Какая формула приведена ниже?

$$\left(\frac{k+1}{2}\right)^{\frac{1}{k-1}} \lambda \left(1 - \frac{k-1}{k+1} \lambda^2\right)^{\frac{1}{k-1}}$$

9.Какая формула приведена ниже?

$$\left(\frac{2}{k+1}\right)^{\frac{1}{k-1}}$$

10.Для нахождения какой газодинамической функции данная формула?

$$\left(1 - \frac{k-1}{k+1} \lambda^2\right)^{\frac{k}{k-1}}$$

11.Что такое безразмерная температура  $\tau$ ?

12.Что такое число Маха?

13.Для нахождения какой газодинамической функции данная формула?

$$1 - \frac{k - 1}{k + 1} \lambda^2$$

14. Что такое  $q$  в таблицах газодинамических функций?

15. Как изменяется функция  $q$  в таблице газодинамических функций?

16. В каких диапазонах изменяется число Маха?

17. Какая газодинамическая функция изменяется в этом диапазоне?

$$0 \leq \lambda \leq \sqrt{\frac{k + 1}{k - 1}}$$

18. Что такое безразмерное давление  $\varepsilon$ ?

19. Что такое безразмерная скорость  $\lambda$ ?

**Описание шкалы оценивания:**

*Оценка: 5*

*Нижний порог выполнения задания в процентах: 90*

*Описание характеристики выполнения знания: Оценка 5 («отлично») выставляется, если правильно выполнено не менее 90% заданий*

*Оценка: 4*

*Нижний порог выполнения задания в процентах: 75*

*Описание характеристики выполнения знания: Оценка 4 («хорошо») выставляется, если правильно выполнено не менее 75% заданий*

*Оценка: 3*

*Нижний порог выполнения задания в процентах: 60*

*Описание характеристики выполнения знания: Оценка 3 («удовлетворительно») выставляется, если правильно выполнено не менее 60% заданий.*

**КМ-2. Тест №2 "Основные уравнения сохранения. Движение среды в каналах с переменной площадью поперечного сечения."**

**Формы реализации:** Компьютерное задание

**Тип контрольного мероприятия:** Тестирование

**Вес контрольного мероприятия в БРС:** 5

**Процедура проведения контрольного мероприятия:** Тест состоит из 20 вопросов. Время выполнения 30 минут.

**Краткое содержание задания:**

Вопрос 1

**Вопрос: Как преобразуется работа трения при движении с трением (вязкостью)?**

Правильно	Ваш	
		Переходит в скорость
		Переходит в давление
		Переходит в теплоту
		Переходит в массу

Вопрос 2

**Вопрос: Что характеризует  $qdt$  в приведенном ниже уравнении?**

$$A_1 + \frac{c_1^2}{2} + U_1 + qdt = A_2 + \frac{c_2^2}{2} + U_2 + ldt$$

Правильно	Ваш	
		Удельная работа
		Удельный импульс
		Удельная масса
		Удельная теплота

Вопрос 3

**Вопрос: Какое уравнение приведено ниже?**

$$cdc = -\frac{1}{\rho} \frac{\partial p}{\partial x} + X$$

Правильно	Ваш	
		Уравнение постоянства скорости вдоль оси X
		Уравнение сохранения импульса в одномерном течении
		Уравнение неразрывности вдоль оси X
		Уравнение одномерной вихревой трубки тока

Вопрос 4

**Вопрос: При каких условиях справедливо приведенное ниже уравнение?**

$$\frac{c_1^2}{2} + h_1 = \frac{c_2^2}{2} + h_2 = const = \bar{h}_0$$

Правильно	Ваш	
		Справедливо для изоэнтропного процесса при отсутствии удельной работы
		Справедливо для изоэнтропного процесса при совершении удельной работы
		Справедливо для реального процесса при подводе теплоты
		Справедливо для изоэнтропного процесса при подводе энергии

Вопрос 5

**Вопрос: Что характеризует  $ldt$  в приведенном ниже уравнении?**

$$A_1 + \frac{c_1^2}{2} + U_1 + qdt = A_2 + \frac{c_2^2}{2} + U_2 + ldt$$

Правильно	Ваш	
		Удельную теплоту
		Удельную работу
		Подводимую энергию
		Кинетическую энергию



Вопрос 6

**Вопрос: Что характеризует  $A_2$  в приведенном ниже уравнении?**

$$A_1 + \frac{c_1^2}{2} + U_1 + qdt = A_2 + \frac{c_2^2}{2} + U_2 + ldt$$

Правильно	Ваш	
		Удельная работа по сжатию потока
		Удельная работа по вводу потока в трубку
		Энергия, подведенная к потоку в трубке
		Удельная работа по выводу потока из трубки

Вопрос 7

**Вопрос: Какое уравнение приведено ниже?**

$$\frac{k}{k-1} RT + \frac{c^2}{2} = \frac{k}{k-1} RT_0$$

Правильно	Ваш	
		Уравнение сохранения энергии для сред, подчиняющихся уравнению Менделеева-Клапейрона
		Уравнение сохранения импульса для сред, подчиняющихся уравнению Менделеева-Клапейрона
		Уравнение неразрывности для сред, подчиняющихся уравнению Менделеева-Клапейрона
		Уравнение Бернулли для вязкой сжимаемой среды, подчиняющейся уравнению Менделеева-Клапейрона

Вопрос 8

**Вопрос: Что такое уравнение Бернулли?**

Правильно	Ваш	
		Уравнение сохранения массы для жидкости, подчиняющейся уравнению состояния Менделеева-Клапейрона
		Уравнение неразрывности для жидкости, подчиняющейся уравнению состояния Менделеева-Клапейрона
		Уравнение сохранения импульса для вязкой идеальной жидкости, подчиняющейся уравнению состояния Менделеева-Клапейрона
		Уравнение сохранения энергии для жидкости, подчиняющейся уравнению состояния Менделеева-Клапейрона

Вопрос 9

**Вопрос: Какое уравнение приведено ниже?**

$$\frac{\partial \rho}{\partial t} + \operatorname{div}(\rho \vec{c}) = \frac{\dot{m}}{V}$$

Правильно	Ваш	
		Уравнение неразрывности при отсутствии источника массы
		Уравнение неразрывности при наличии источника массы
		Уравнение сохранения завихренности потока
		Уравнение безвихревого движения несжимаемой жидкости

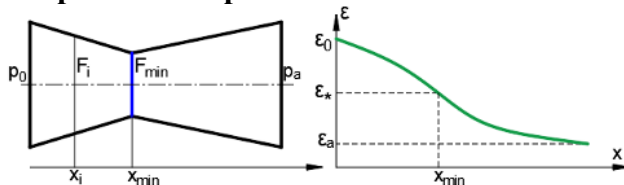
Вопрос 10

**Вопрос: Что характеризует энтальпия?**

Правильно	Ваш	
		состояние термодинамической системы без учета совершенной ей или над ней работы
		состояние термодинамической системы с учетом плотности вихревого потока
		состояние термодинамической системы с учетом совершенной ей или над ней работы
		состояние термодинамической системы без учета совершаемой ей работы

**Вопрос 11**

**Вопрос: Какой режим сопла Лавала показан на графике распределения давлений?**



Правильно	Ваш	
		Режим со скачком
		Конфузорный режим
		Режим трубки Вентури
		Расчетный режим

**Вопрос 12**

**Вопрос: Какому режиму сопла Лавала соответствует распределение чисел Маха, приведенное на рисунке?**



Правильно	Ваш	
		Расчетный режим
		Режим трубки Вентури
		Режим со скачком
		Режим с перерасширением

**Вопрос 13**

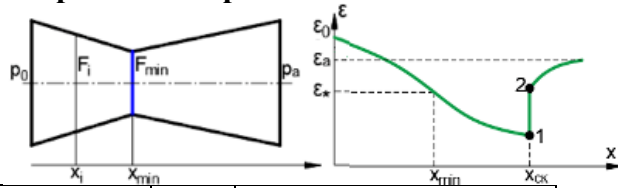
**Вопрос: Какое это уравнение?**

$$\lambda_1 \lambda_2 = 1$$

Правильно	Ваш	
		Уравнение Гюгонио
		Уравнение прямого скачка
		Уравнение Прандтля
		Уравнение косого среза

Вопрос 14

**Вопрос: Какой режим сопла Лавала показан на графике распределения давлений?**



Правильно	Ваш	
		Расчетный режим
		Режим трубки Вентури
		Режим со скачком
		Конфузорный режим

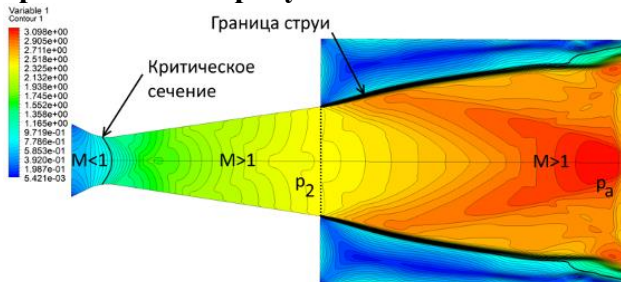
Вопрос 15

**Вопрос: Где в канале с переменной площадью сечения может быть достигнута скорость звука?**

Правильно	Ваш	
		На входе в канал
		В выходном сечении
		В минимальном сечении
		В среднем сечении

Вопрос 16

**Вопрос: Какому режиму сопла Лавала соответствует распределение чисел Маха, приведенное на рисунке?**



Правильно	Ваш	
		Режим трубки Вентури
		Расчетный режим
		Режим со скачком
		Режим с перерасширением

Вопрос 17

**Вопрос: Как изменяется распределение параметров внутри сопла Лавала при снижении давления за соплом, если сопло работает на расчетном режиме?**

Правильно	Ваш	
		Параметры не изменяются
		Давление на срезе сопла растет
		Параметры в критическом сечении уменьшаются
		Давление на срезе сопла уменьшается

Вопрос 18

**Вопрос: Как изменяется расход через сопло Лавала при снижении давления за соплом, если сопло работает на расчетном режиме?**

Правильно	Ваш	
		Не изменяется

		Растет
		Уменьшается
		Становится нестационарным (то растет, то уменьшается)

Вопрос 19

**Вопрос: В каком потоке закон изменения скорости соответствует закону изменения площади проходного сечения (с ростом площади растет скорость)?**

Правильно	Ваш	
		Дозвуковой
		Критический
		Звуковой
		Сверхзвуковой

Вопрос 20

**Вопрос: Существуют ли в природе скачки разряжения?**

Правильно	Ваш	
		Да
		Нет

**Контрольные вопросы/задания:**

Знать: методы расчета газодинамических параметров рабочих сред в каналах произвольной формы

1. Как преобразуется работа трения при движении с трением (вязкостью)?

2. Что характеризует  $qdt$  в приведенном ниже уравнении?

$$A_1 + \frac{c_1^2}{2} + U_1 + qdt = A_2 + \frac{c_2^2}{2} + U_2 + ldt$$

3. Какое уравнение приведено ниже?

$$cdc = -\frac{1}{\rho} \frac{\partial p}{\partial x} + X$$

4. При каких условиях справедливо приведенное ниже уравнение?

$$\frac{c_1^2}{2} + h_1 = \frac{c_2^2}{2} + h_2 = const = \bar{h}_0$$

5. Что характеризует  $ldt$  в приведенном ниже уравнении?

$$A_1 + \frac{c_1^2}{2} + U_1 + qdt = A_2 + \frac{c_2^2}{2} + U_2 + ldt$$

6. Что характеризует  $A_2$  в приведенном ниже уравнении?

$$A_1 + \frac{c_1^2}{2} + U_1 + qdt = A_2 + \frac{c_2^2}{2} + U_2 + ldt$$

7. Какое уравнение приведено ниже?

$$\frac{k}{k-1} RT + \frac{c^2}{2} = \frac{k}{k-1} \overline{RT}_0$$

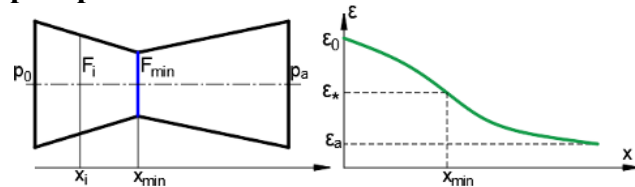
8. Что такое уравнение Бернулли?

9. Какое уравнение приведено ниже?

$$\frac{\partial \rho}{\partial t} + \text{div}(\rho \vec{c}) = \frac{\dot{m}}{V}$$

10. Что характеризует энтальпия?

11. Какой режим сопла Лавалья показан на графике распределения давлений?



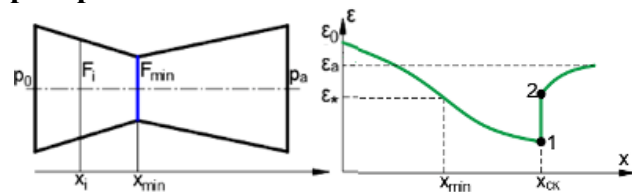
12. Какому режиму сопла Лавалья соответствует распределение чисел Маха, приведенное на рисунке?



13. Какое это уравнение?

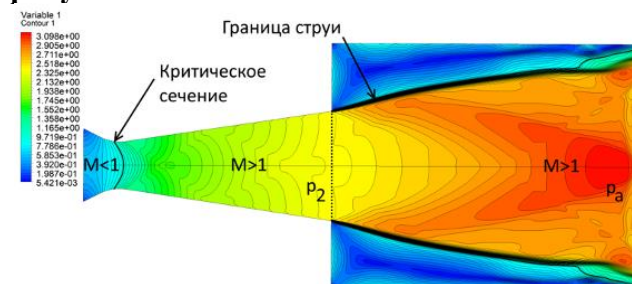
$$\lambda_1 \lambda_2 = 1$$

14. Какой режим сопла Лавалья показан на графике распределения давлений?



15. Где в канале с переменной площадью сечения может быть достигнута скорость звука?

16. Какому режиму сопла Лавалья соответствует распределение чисел Маха, приведенное на рисунке?



	<p>17. Как изменяется распределение параметров внутри сопла Лавалья при снижении давления за соплом, если сопло работает на расчетном режиме?</p> <p>18. Как изменяется расход через сопло Лавалья при снижении давления за соплом, если сопло работает на расчетном режиме?</p> <p>19. В каком потоке закон изменения скорости соответствует закону изменения площади проходного сечения (с ростом площади растет скорость)?</p> <p>20. Существуют ли в природе скачки разряжения?</p>
--	---

**Описание шкалы оценивания:**

*Оценка: 5*

*Нижний порог выполнения задания в процентах: 90*

*Описание характеристики выполнения знания: Оценка 5 («отлично») выставляется, если правильно выполнено не менее 90% заданий*

*Оценка: 4*

*Нижний порог выполнения задания в процентах: 75*

*Описание характеристики выполнения знания: Оценка 4 («хорошо») выставляется, если правильно выполнено не менее 75% заданий*

*Оценка: 3*

*Нижний порог выполнения задания в процентах: 60*

*Описание характеристики выполнения знания: Оценка 3 («удовлетворительно») выставляется, если правильно выполнено не менее 60% заданий.*

**КМ-3. Контрольная работа №1 "Расчет параметров пограничного слоя, силы трения и коэффициентов сопротивления при взаимодействии реальной жидкости с твердыми телами."**

**Формы реализации:** Письменная работа

**Тип контрольного мероприятия:** Контрольная работа

**Вес контрольного мероприятия в БРС:** 15

**Процедура проведения контрольного мероприятия:** Контрольная работа содержит две задачи. Время выполнения 45 минут.

**Краткое содержание задания:**

Вариант №XX

Задача 1

Вода течет по круглой гладкой горизонтальной трубе диаметром  $d = 3000$  мм. Массовый расход  $G = 1$  кг/с. Плотность воды принять  $103$  кг/м<sup>3</sup>, а динамическая вязкость воды  $\mu = 10 \cdot 10^{-3}$  кг/(м·с).

1. Определить режим течения.
2. Определить падение давления  $\Delta p/l$ .

Задача 2

Гладкая пластина шириной  $1$  м под нулевым углом атаки обдувается с одной стороны потоком воздуха с давлением  $p = 1 \cdot 10^5$  Па, температурой  $T = 293$  К и скоростью  $u_\infty = 10$  м/с. Коэффициент динамической вязкости  $\mu = 18 \cdot 10^{-6}$  кг/(м·с).

Определить координату точки перехода от ламинарного течения в пограничном слое к турбулентному.

**Контрольные вопросы/задания:**

Знать: методы расчета силового взаимодействия жидкостей и газов с твердыми телами	1. Определить падение давления $\Delta p/l$ в трубе. 2. Определить режим течения в трубе.
Уметь: применять стандартные методики расчета движения жидкостей и газов для решения конкретных задач	1. Определить координату точки перехода от ламинарного течения в пограничном слое к турбулентному.

**Описание шкалы оценивания:**

*Оценка: 5*

*Описание характеристики выполнения знания:* Оценка 5 («отлично»), если обе задачи решены полностью и верно, без недочетов и правильно изображены требуемые зависимости; у всех величин указана размерность

*Оценка: 4*

*Описание характеристики выполнения знания:* Оценка 4 («хорошо»), если задачи решены в целом верно и правильно изображены требуемые зависимости: либо не доделано не более 10% какой-либо задачи; либо присутствуют арифметические ошибки в вычислениях одной из задач, искажающие результат не более чем на 10%; не у всех величин указана размерность

*Оценка: 3*

*Описание характеристики выполнения знания:* Оценка 3 («удовлетворительно»), если в целом верно изображены требуемые зависимости или отсутствуют требуемые зависимости в какой-либо из задач и либо правильно решено не менее 80% каждой задачи, либо использованы правильные формулы, но при подстановке значений допущены ошибки в одной из задач, либо присутствуют арифметические ошибки в вычислениях каждой из задач, искажающие результат не более чем на 10%

**КМ-4. Защита лабораторной работы №1 "Тарировка пневмометрических зондов (зонд давления полного торможения, зонд статического давления, зонд угломер)."**

**Формы реализации:** Компьютерное задание

**Тип контрольного мероприятия:** Тестирование

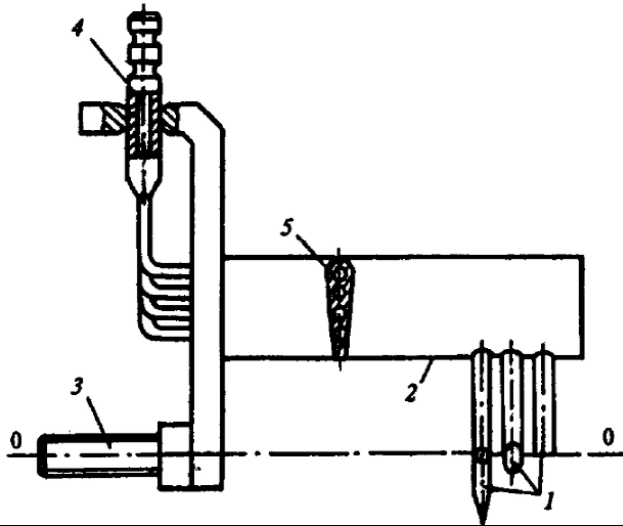
**Вес контрольного мероприятия в БРС:** 15

**Процедура проведения контрольного мероприятия:** К защите лабораторной работы допускаются обучающиеся, полностью верно выполнившие отчет по лабораторной работе. На защите обучающийся выполняет тестирование на теоретические и практические вопросы по лабораторной работе. Тест состоит из 20 вопросов. Время выполнения 30 минут.

**Краткое содержание задания:**

Вопрос 1

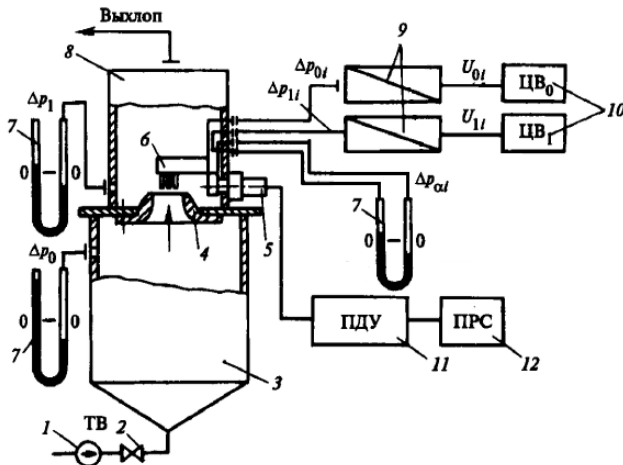
**Вопрос: Что обозначено на рисунке цифрой 3?**



Правильно	Ваш	
		насадки для измерения давлений
		державка
		крепление к координатнику
		штуцеры
		дренажные каналы
		дренаж для измерения эталонного давления полного торможения
		дренаж для измерения эталонного статического давления
		суживающееся сопло
		выхлопной диффузор
		бак ресивер

Вопрос 2

Вопрос: Что обозначено на рисунке цифрой 10?

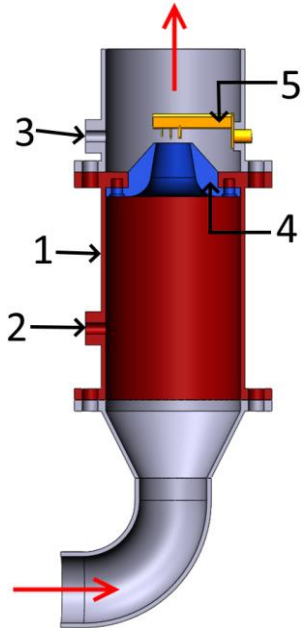


Правильно	Ваш	
		воздуходувка
		регулирующая задвижка
		бак ресивер
		суживающееся сопло
		электродвигатель
		комбинированный зонд
		жидкостный U-образный дифференциальный манометр
		выходная камера
		электрические манометры преобразователи
		цифровые измерительные вольтметры
		пульт дистанционного управления



Вопрос 3

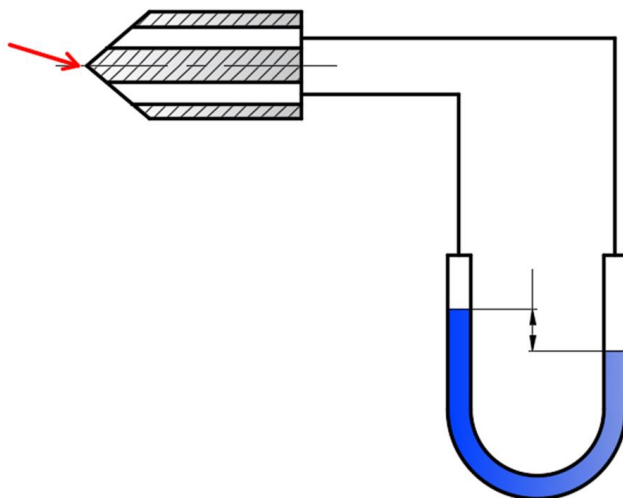
Вопрос: Каково назначение элемента, обозначенного на рисунке цифрой 5?



Правильно	Ваш	
		хранение воздуха под давлением
		переход через скорость звука
		сжатие воздуха
		измерение эталонного значения угла натекания потока
		торможение потока
		отбор проб эталонного статического давления
		отбор проб эталонного давления полного торможения
		разгон потока
		отбор проб статического давления, давления полного торможения и угла натекания потока
		отвод потока из экспериментальной установки

Вопрос 4

Вопрос: Что измеряют с помощью зонда, показанного на рисунке?

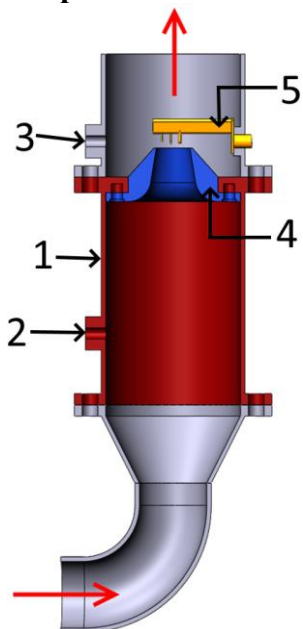


Правильно	Ваш	
		статическое давление
		давление полного торможения

		статическую температуру
		температуру полного торможения
		скорость потока
		угол натекания потока
		динамический напор

Вопрос 5

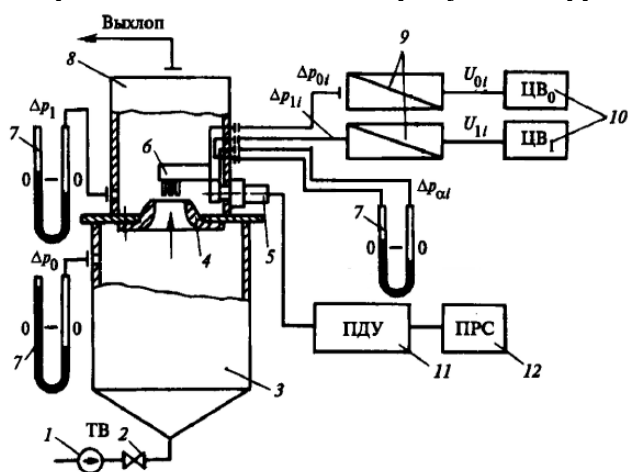
Вопрос: Что обозначено на рисунке цифрой 3?



Правильно	Ваш	
		подводящий конфузторный канал
		сопло Лавалья
		суживающееся сопло
		выхлопной диффузор
		комбинированный пневмометрический зонд
		дренаж для измерения эталонного статического давления
		бак ресивер
		дренаж для измерения эталонного давления полного торможения

Вопрос 6

Вопрос: Что обозначено на рисунке цифрой 9?

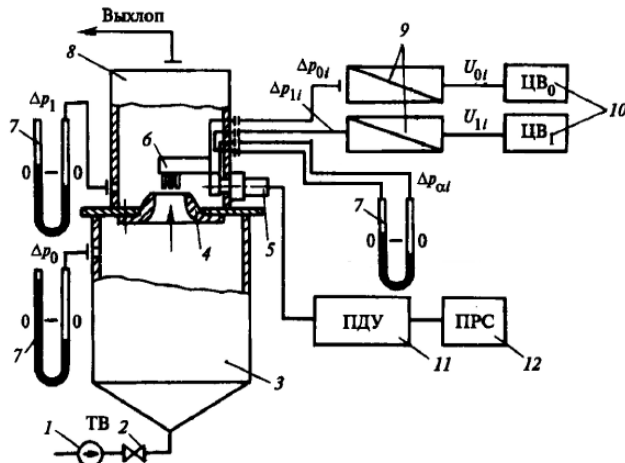


Правильно	Ваш	
		воздуходувка
		регулирующая задвижка

	бак ресивер
	суживающееся сопло
	электродвигатель
	комбинированный зонд
	жидкостный U-образный дифференциальный манометр
	выходная камера
	электрические манометры преобразователи
	цифровые измерительные вольтметры
	пульт дистанционного управления
	программный реверсивный счетчик

Вопрос 7

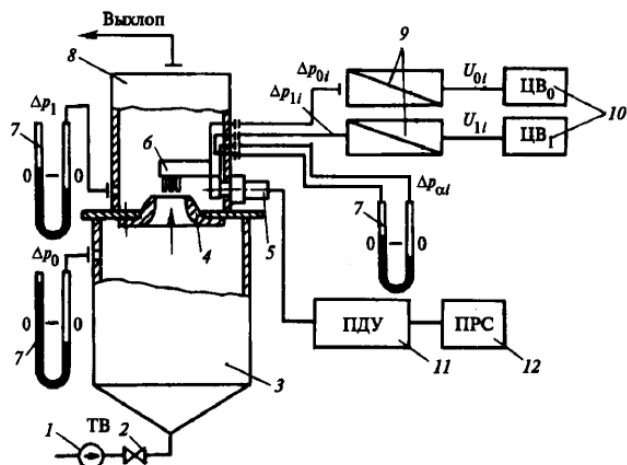
**Вопрос: Каково назначение элемента, обозначенного на рисунке цифрой 8?**



Правильно	Ваш	
		нагнетание воздуха в бак ресивер
		регулирование давления полного торможения в баке ресивере
		торможение потока
		разгон потока
		поворот зонда
		отбор проб статического давления, давления полного торможения и угла натекания потока
		измерение избыточного давления
		отвод потока в атмосферу
		преобразование избыточного давления в электронный сигнал
		регистрация электронного сигнала
		управление электродвигателем
		регистрация числа перемещений зонда

Вопрос 8

**Вопрос: Что обозначено на рисунке цифрой 4?**



Правильно	Ваш	
		воздуходувка
		регулирующая задвижка
		бак ресивер
		суживающееся сопло
		электродвигатель
		комбинированный зонд
		жидкостный U-образный дифференциальный манометр
		выходная камера
		электрические манометры преобразователи
		цифровые измерительные вольтметры
		пульт дистанционного управления
		программный реверсивный счетчик

Вопрос 9

**Вопрос: Что такое изэнтропное течение?**

Правильно	Ваш	
		течение протекающее без обмена теплом с окружающей средой и без трения
		течение, параметры которого меняются вдоль одной пространственной оси
		течение протекающее с обменом теплом с окружающей средой и без трения
		течение протекающее с обменом теплом с окружающей средой и с трением
		течение, плотность среды в котором не меняется
		течение, плотность среды в котором меняется вдоль одной пространственной оси
		течение, параметры которого не меняются вдоль одной пространственной оси
		течение, параметры которого меняются вдоль двух пространственных осей
		течение, параметры которого меняются вдоль трёх пространственных осей

Вопрос 10

**Вопрос: Что характеризует статическое давление?**

Правильно	Ваш	
		полную энергию потока, которой он располагает для осуществления движения
		потенциальную энергию потока
		кинетическую энергию потока
		внутреннюю энергию потока

Вопрос 11

**Вопрос: Какие из этих параметров потока нельзя определить прямым измерением?**

Правильно	Ваш	

		давление
		температура
		плотность
		скорость

Вопрос 12

**Вопрос: Что такое зона «нечувствительности» зонда?**

Правильно	Ваш	
		диапазон углов натекания потока при котором показания зонда не зависят от угла натекания и соответствуют эталонному значению
		диапазон углов натекания потока при котором показания зонда зависят от угла натекания и изменяются с изменением угла натекания
		диапазон углов натекания потока при котором показания зонда не зависят от угла натекания и не соответствуют эталонному значению
		диапазон углов натекания потока при котором показания зонда зависят от угла натекания и не соответствуют эталонному значению

Вопрос 13

**Вопрос: В каком случае жидкость считается сжимаемой?**

Правильно	Ваш	
		плотность потока изменяется менее чем на 5%
		плотность потока изменяется более чем на 5%
		число Маха менее 0,3
		число Струхала менее 0,7
		число Рейнольдса менее 1000

Вопрос 14

**Вопрос: Какие из этих параметров потока можно определить прямым измерением?**

Правильно	Ваш	
		давление
		температура
		плотность
		скорость

Вопрос 15

**Вопрос: Какую величину определяют по этой формуле?**

$$\frac{P_{1i} - P_1}{0,5 \cdot \rho \cdot c_t^2}$$

Правильно	Ваш	
		коэффициент давления
		коэффициент импульса
		относительную погрешность
		относительную разность давлений

Вопрос 16

**Вопрос: Какую величину определяют по этой формуле?**

$$\sum_1^n \Delta P_1/n + P_a$$

Правильно	Ваш	
		эталонное давление полного торможения
		эталонное атмосферное давление
		эталонное статическое давление
		барометрическое давление
		эталонное избыточное давление

Вопрос 17

**Вопрос:** Какую величину определяют по этой формуле?

$$\sum_1^n \Delta P_0/n + P_a$$

Правильно	Ваш	
		эталонное давление полного торможения
		эталонное атмосферное давление
		эталонное статическое давление
		барометрическое давление
		эталонное избыточное давление

Вопрос 18

**Вопрос:** Чему соответствует отметка 0 градусов на оси абсцисс тарировочных характеристик комбинированного зонда?

Правильно	Ваш	
		положению при котором вектор скорости потока параллелен геометрической оси зонда
		положению при котором вектор скорости потока перпендикулярен геометрической оси зонда
		положению при котором насадок-угломер не чувствителен к углу натекания потока
		положению при котором насадок статического давления не чувствителен к углу натекания потока
		положению при котором насадок давления полного торможения не чувствителен к углу натекания потока

Вопрос 19

**Вопрос:** Какую величину определяют по этой формуле?

$$\frac{P_{0i} - P_1}{0,5 \cdot \rho \cdot c_t^2}$$

Правильно	Ваш	
		коэффициент давления
		коэффициент импульса
		относительную погрешность
		относительную разность давлений

Вопрос 20

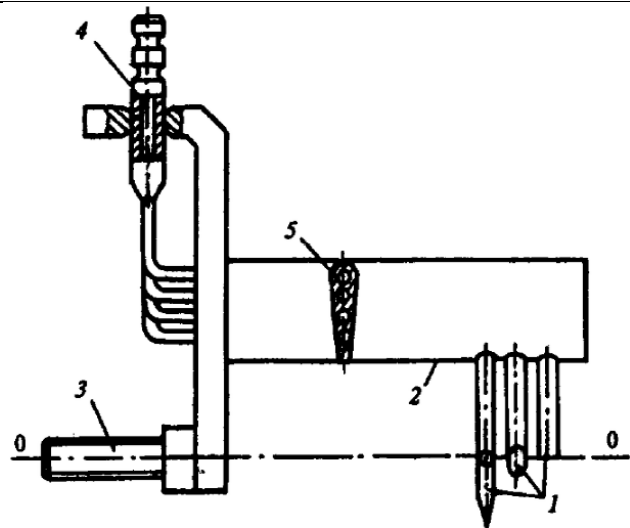
Вопрос: Какую величину определяют по этой формуле?

$$\frac{\Delta P_{\alpha i}}{P_0 \cdot j_0}$$

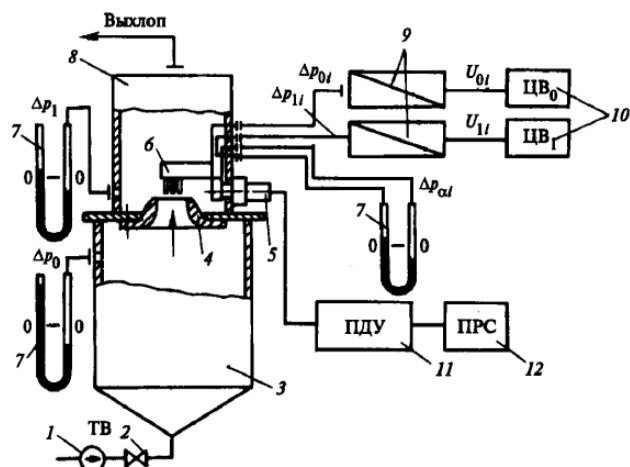
Правильно	Ваш	
		коэффициент давления
		коэффициент импульса
		относительную погрешность
		относительную разность давлений

**Контрольные вопросы/задания:**

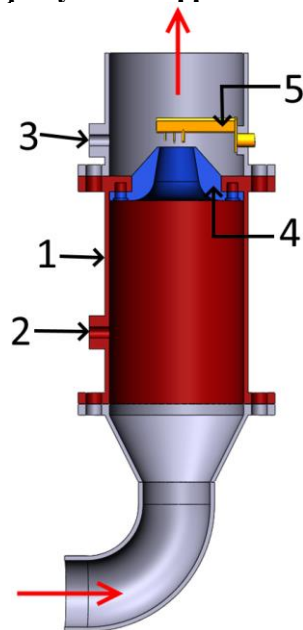
Знать: экспериментальные способы измерения характеристик потока	1. Что обозначено на рисунке цифрой 3?
---	--



2. Что обозначено на рисунке цифрой 10?

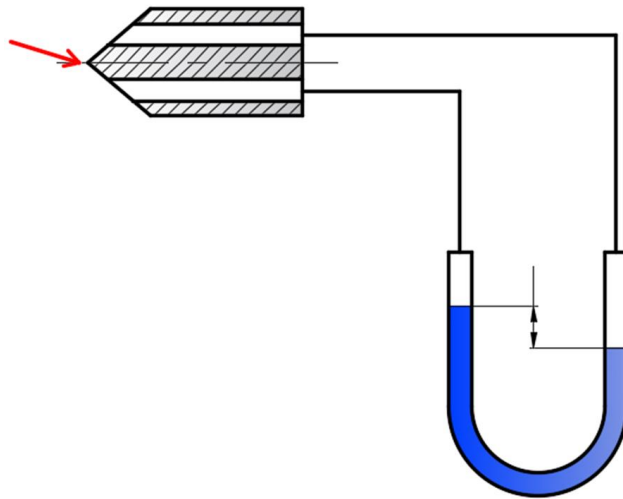


3. Каково назначение элемента, обозначенного на рисунке цифрой 5?

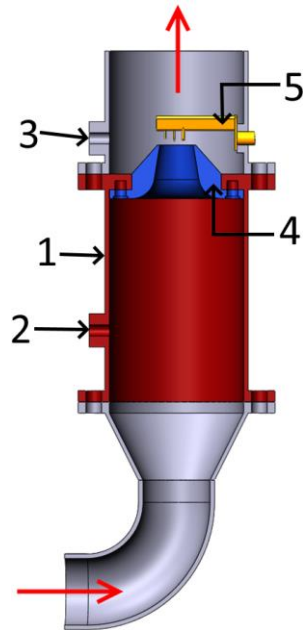


4. Что измеряют с помощью зонда, показанного на рисунке?

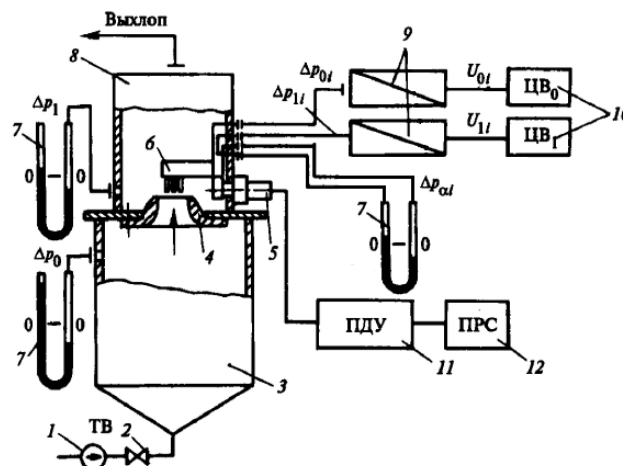




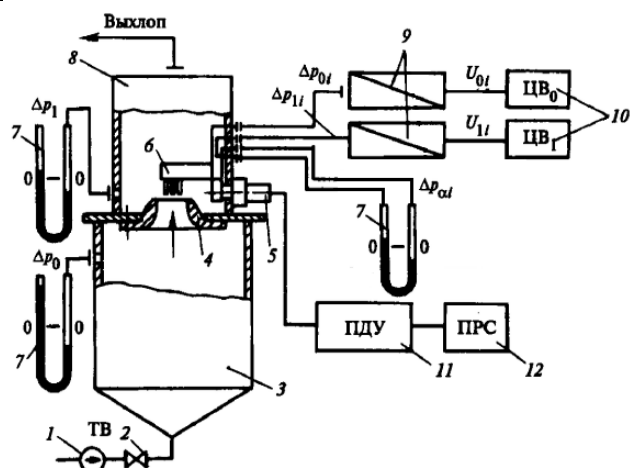
5. Что обозначено на рисунке цифрой 3?



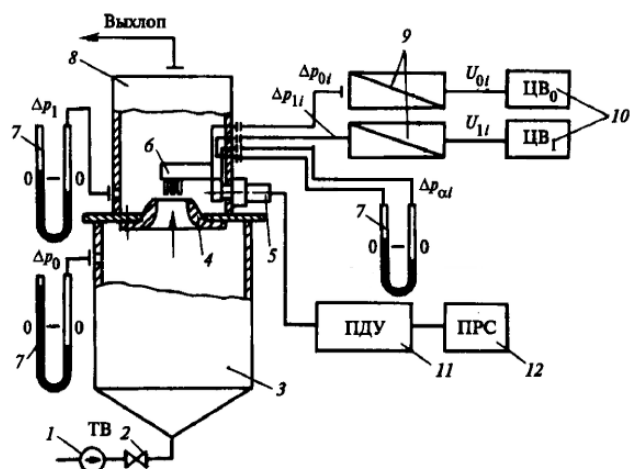
6. Что обозначено на рисунке цифрой 9?



7. Каково назначение элемента, обозначенного на рисунке цифрой 8?



8. Что обозначено на рисунке цифрой 4?



9. Что такое изэнтропное течение?

10. Что характеризует статическое давление?

11. Какие из этих параметров потока нельзя определить прямым измерением?

Правильно	Ваш	
		давление
		температура
		плотность
		скорость

12. Что такое зона «нечувствительности» зонда?

13. В каком случае жидкость считается сжимаемой?

14. Какие из этих параметров потока можно определить прямым измерением?

Правильно	Ваш	
		давление
		температура
		плотность
		скорость

15. Какую величину определяют по этой формуле?

$$\frac{P_{1i} - P_1}{0,5 \cdot \rho \cdot c_t^2}$$

16. Какую величину определяют по этой формуле?  
 $n$

$$\sum_1^n \Delta P_1 / n + P_a$$

17. Какую величину определяют по этой формуле?  
 $n$

$$\sum_1^n \Delta P_0 / n + P_a$$

18. Чему соответствует отметка 0 градусов на оси абсцисс тарировочных характеристик комбинированного зонда?

19. Какую величину определяют по этой формуле?

$$\frac{P_{0i} - P_1}{0,5 \cdot \rho \cdot c_t^2}$$

20. Какую величину определяют по этой формуле?

	$\frac{\Delta P_{\alpha i}}{P_0 \cdot j_0}$
--	---

**Описание шкалы оценивания:**

*Оценка: 5*

*Нижний порог выполнения задания в процентах: 90*

*Описание характеристики выполнения задания: Оценка 5 («отлично») выставляется, если правильно выполнено не менее 90% заданий защиты.*

*Оценка: 4*

*Нижний порог выполнения задания в процентах: 75*

*Описание характеристики выполнения задания: Оценка 4 («хорошо») выставляется, если правильно выполнено не менее 75% заданий защиты.*

*Оценка: 3*

*Нижний порог выполнения задания в процентах: 60*

*Описание характеристики выполнения задания: Оценка 3 («удовлетворительно») выставляется, если правильно выполнено не менее 60% заданий защиты.*

**КМ-5. Защита лабораторной работы №2 "Исследование сопла Лавалья на переменных режимах."**

**Формы реализации:** Компьютерное задание

**Тип контрольного мероприятия:** Тестирование

**Вес контрольного мероприятия в БРС:** 15

**Процедура проведения контрольного мероприятия:** К защите лабораторной работы допускаются обучающиеся, полностью верно выполнившие отчет по лабораторной работе. На защите обучающийся выполняет тестирование на теоретические и практические вопросы по лабораторной работе. Тест состоит из 20 вопросов. Время выполнения 30 минут.

**Краткое содержание задания:**

Вопрос 1 (Баллов: 1 из 1)

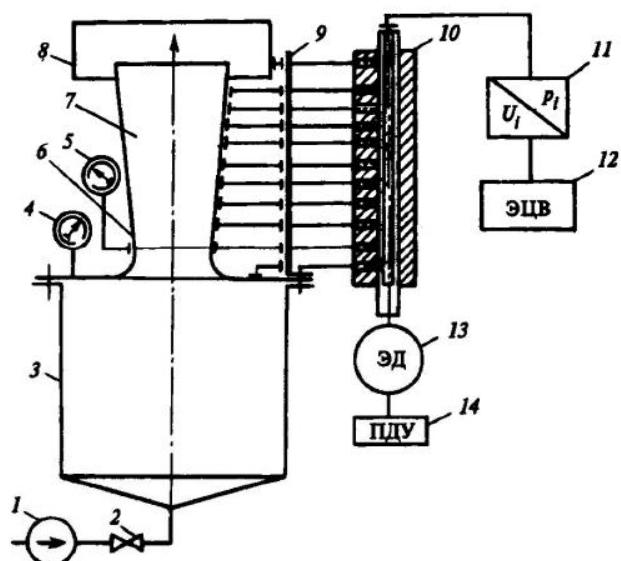
**Вопрос:** Какой угол раскрытия имеет расширяющаяся часть исследуемого сопла Лавалья?

Правильно	Ваш	
		1 градус
		2 градуса
		3 градуса
		4 градуса

		5 градусов
		10 градусов

Вопрос 2

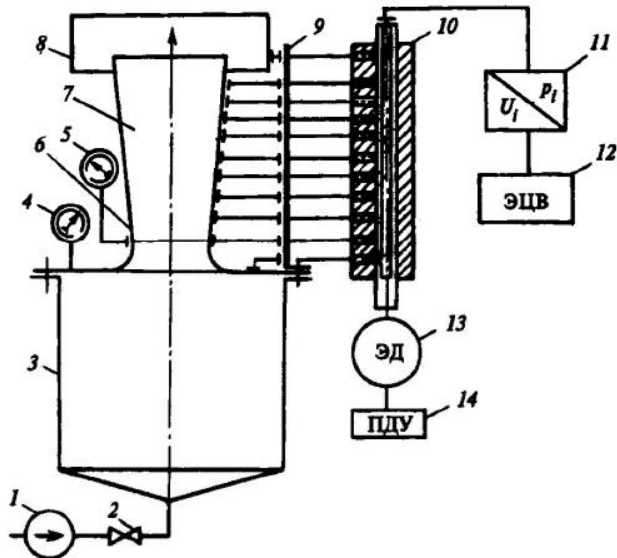
Вопрос: Что обозначено цифрой 8 на рисунке?



Правильно	Ваш	
		нагнетатель
		регулирующая задвижка
		ресивер
		манометр
		вакуумметр
		суживающаяся часть сопла
		расширяющаяся часть сопла
		выходная камера
		распределительный щит
		коммутатор
		мановакуумметр
		электронный цифровой вольтметр
		электродвигатель
		пульт дистанционного управления

Вопрос 3

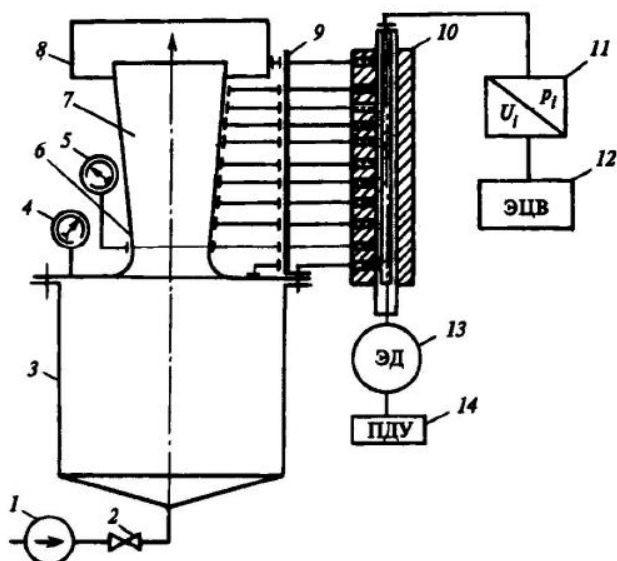
Вопрос: Что обозначено цифрой 1 на рисунке?



Правильно	Ваш	
		нагнетатель
		регулирующая задвижка
		ресивер
		манометр
		вакуумметр
		суживающаяся часть сопла
		расширяющаяся часть сопла
		выходная камера
		распределительный щит
		коммутатор
		мановакуумметр
		электронный цифровой вольтметр
		электродвигатель
		пульт дистанционного управления

Вопрос 4

**Вопрос: Что обозначено цифрой 11 на рисунке?**



Правильно	Ваш	
		нагнетатель
		регулирующая задвижка
		ресивер

		манометр
		вакуумметр
		суживающаяся часть сопла
		расширяющаяся часть сопла
		выходная камера
		распределительный щит
		коммутатор
		мановакуумметр
		электронный цифровой вольтметр
		электродвигатель
		пульт дистанционного управления

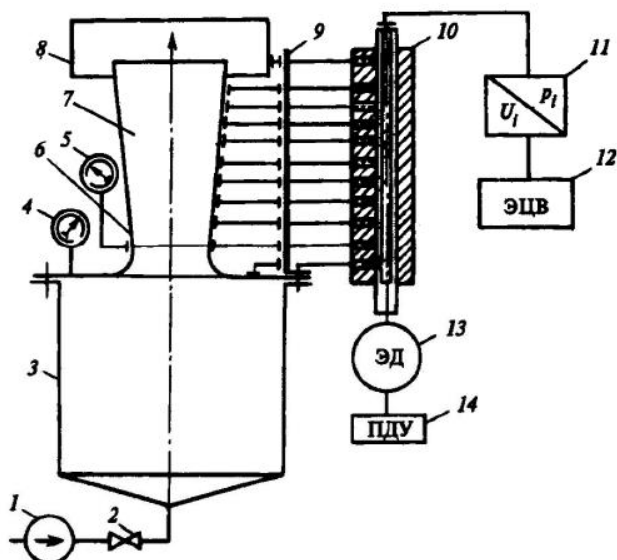
Вопрос 5 (Баллов: 1 из 1)

**Вопрос: Какую степень расширения имеет расширяющаяся часть исследуемого сопла Лавалья?**

Правильно	Ваш	
		1
		2
		3
		4
		5
		10

Вопрос 6

**Вопрос: Какой элемент, обозначенный на рисунке, позволяет последовательно соединять все точки отбора давлений?**



Правильно	Ваш	
		1
		2
		3
		4
		5
		6
		7
		8
		9
		10
		11

		12
		13
		14

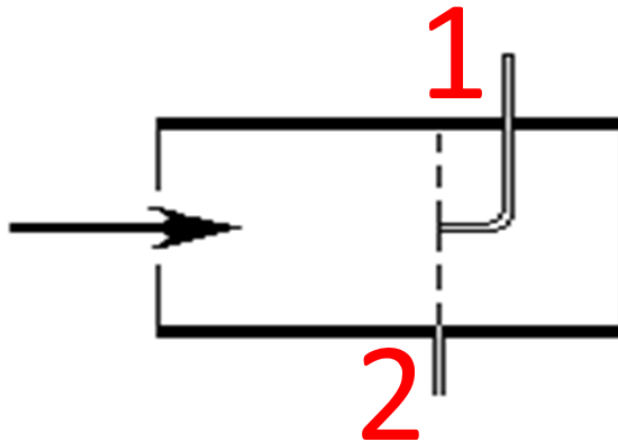
Вопрос 7

**Вопрос: Какую энергию потока характеризуют параметры полного торможения?**

Правильно	Ваш	
		статическую энергию
		кинетическую энергию
		полную энергию
		потенциальную энергию

Вопрос 8

**Вопрос: Какое давление измеряется дренажем 2?**



Правильно	Ваш	
		атмосферное давление
		давление полного торможения
		статическое давление
		барометрическое давление

Вопрос 9

**Вопрос: Какая формула приведена ниже?**

$$\left(\frac{k+1}{2}\right)^{\frac{1}{k-1}} \lambda \left(1 - \frac{k-1}{k+1} \lambda^2\right)^{\frac{1}{k-1}}$$

Правильно	Ваш	
		Уравнение неразрывности
		Удельный массовый расход
		Безразмерная плотность
		Приведенный удельный расход
		Критический расход

Вопрос 10

**Вопрос: Что такое критическая скорость?**

Правильно	Ваш	
		Скорость звука при параметрах полного торможения
		Скорость звука, достигаемая в критическом сечении
		Максимально возможная скорость в потоке
		Максимальная скорость звука



Вопрос 11

**Вопрос: В каком потоке закон изменения скорости соответствует закону изменения площади проходного сечения (с ростом площади растет скорость)?**

Правильно	Ваш	
		Дозвуковой
		Критический
		Звуковой
		Сверхзвуковой

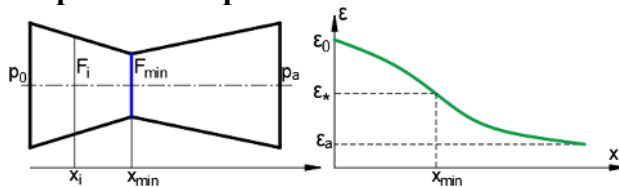
Вопрос 12

**Вопрос: Где в канале с переменной площадью сечения может быть достигнута скорость звука?**

Правильно	Ваш	
		На входе в канал
		В выходном сечении
		В минимальном сечении
		В среднем сечении

Вопрос 13

**Вопрос: Какой режим сопла Лавала показан на графике распределения давлений?**



Правильно	Ваш	
		Режим со скачком
		Конфузорный режим
		Режим трубки Вентури
		Расчетный режим
		Режим с недорасширением

Вопрос 14

**Вопрос: Как называется канал, представленный на картинке?**



Правильно	Ваш	
-----------	-----	--

		Конфузорное сопло
		Сопло Лавалья
		Суживающееся сопло
		Диффузор

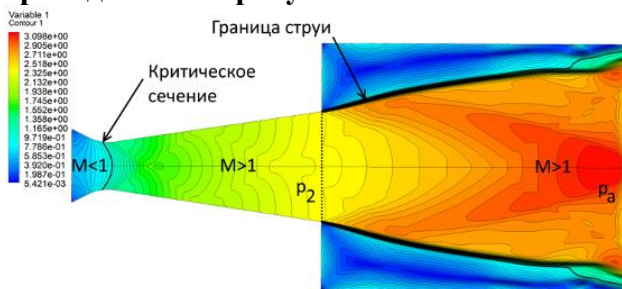
Вопрос 15

**Вопрос:** Какое уравнение описывает геометрическое воздействие на поток?

Правильно	Ваш	
		Уравнение Громеки-Лэмбо
		Уравнение Прандтля
		Уравнение Гюгонио
		Интеграл Рейнольдса

Вопрос 16

**Вопрос:** Какому режиму сопла Лавалья соответствует распределение чисел Маха, приведенное на рисунке?



Правильно	Ваш	
		Режим трубки Вентури
		Расчетный режим
		Режим со скачком
		Режим с перерасширением
		Режим с недорасширением

Вопрос 17

**Вопрос:** Для нахождения какой газодинамической функции данная формула?

$$1 - \frac{k-1}{k+1} \lambda^2$$

Правильно	Ваш	
		$\lambda$
		$\epsilon$
		$\tau$
		$q$
		$\delta$
		$M$

Вопрос 18

**Вопрос:** Что такое q в таблицах газодинамических функций?

Правильно	Ваш	
		приведенная скорость

		приведенный удельный расход
		удельная масса
		удельная приведенная плотность

Вопрос 19

**Вопрос:** Для нахождения какой газодинамической функции данная формула?

$$\left(1 - \frac{k-1}{k+1} \lambda^2\right)^{-\frac{k}{k-1}}$$

Правильно	Ваш	
		$\lambda$
		$\delta$
		$\varepsilon$
		$\tau$
		M
		q

Вопрос 20

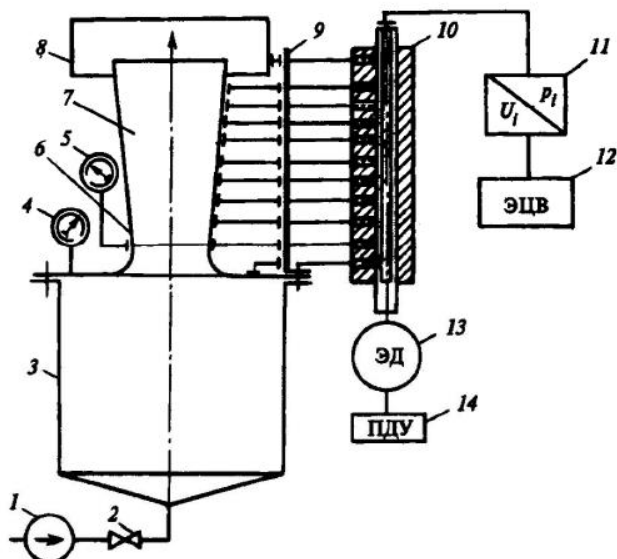
**Вопрос:** Что такое безразмерная скорость  $\lambda$ ?

Правильно	Ваш	
		отношение критической скорости к локальной скорости
		отношение локальной скорости к критической скорости
		отношение критической скорости к скорости звука
		отношение локальной скорости к скорости звука

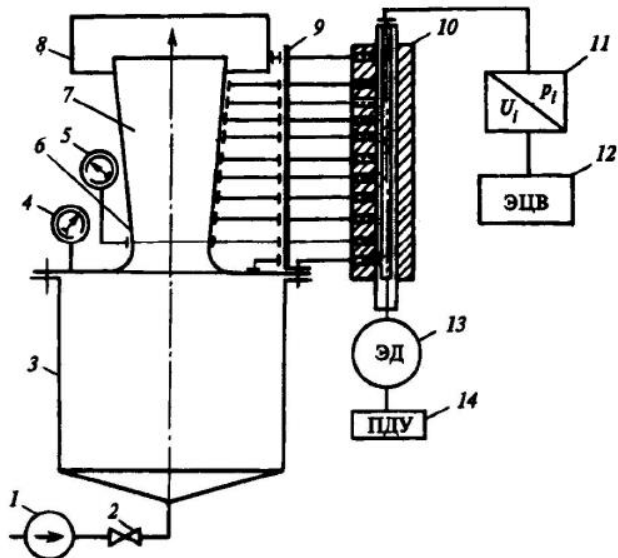
**Контрольные вопросы/задания:**

Знать: особенности течений до-, около и сверхзвуковых потоков

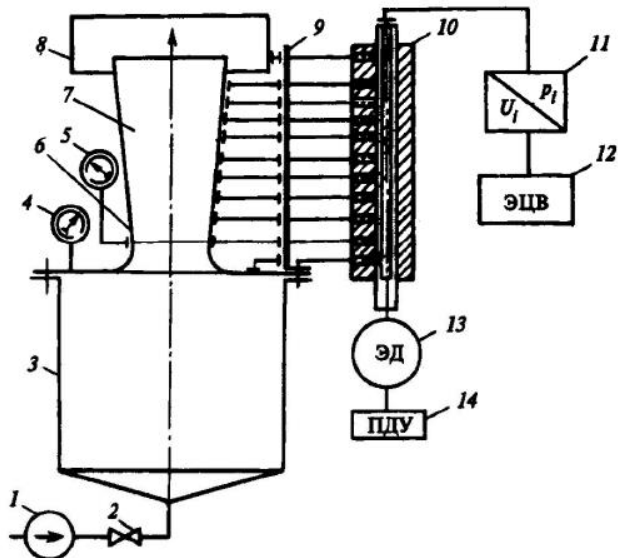
1. Какой угол раскрытия имеет расширяющаяся часть исследуемого сопла Лавала?
2. Что обозначено цифрой 8 на рисунке?



3. Что обозначено цифрой 1 на рисунке?

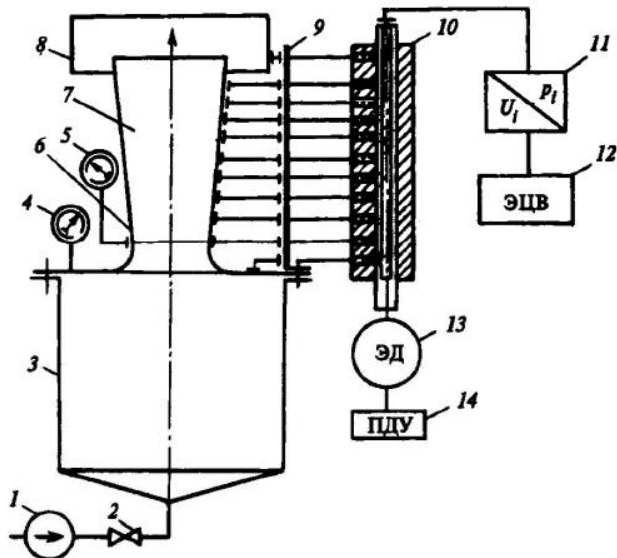


4. Что обозначено цифрой 11 на рисунке?

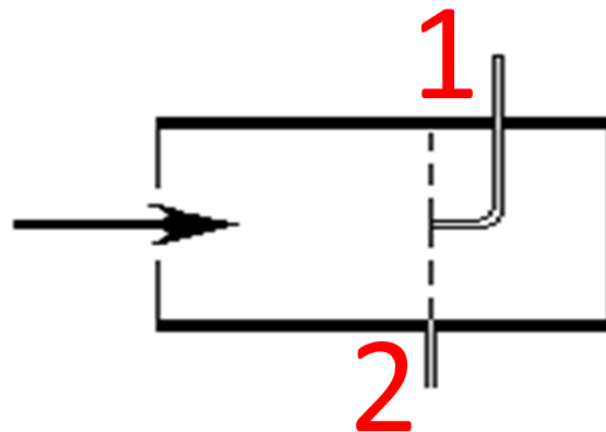


5. Какую степень расширения имеет расширяющаяся часть исследуемого сопла Лаваля?

6. Какой элемент, обозначенный на рисунке, позволяет последовательно соединять все точки отбора давлений?



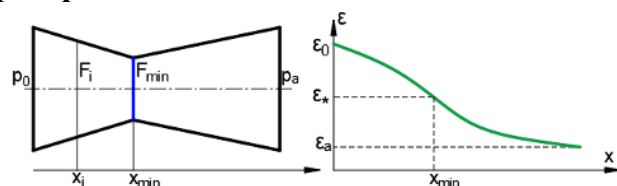
7. Какую энергию потока характеризуют параметры полного торможения?  
 8. Какое давление измеряется дренажем 2?



9. Какая формула приведена ниже?

$$\left(\frac{k+1}{2}\right)^{\frac{1}{k-1}} \lambda \left(1 - \frac{k-1}{k+1} \lambda^2\right)^{\frac{1}{k-1}}$$

10. Что такое критическая скорость?  
 11. В каком потоке закон изменения скорости соответствует закону изменения площади проходного сечения (с ростом площади растет скорость)?  
 12. Где в канале с переменной площадью сечения может быть достигнута скорость звука?  
 13. Какой режим сопла Лавалья показан на графике распределения давлений?

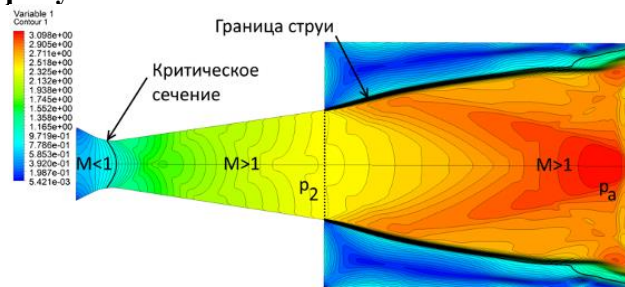


14. Как называется канал, представленный на картинке?



15. Какое уравнение описывает геометрическое воздействие на поток?

16. Какому режиму сопла Лавалия соответствует распределение чисел Маха, приведенное на рисунке?



17. Для нахождения какой газодинамической функции данная формула?

$$1 - \frac{k - 1}{k + 1} \lambda^2$$

18. Что такое  $q$  в таблицах газодинамических функций?

19. Для нахождения какой газодинамической функции данная формула?

$$\left( 1 - \frac{k - 1}{k + 1} \lambda^2 \right)^{-\frac{k}{k-1}}$$

20. Что такое безразмерная скорость  $\lambda$ ?

**Описание шкалы оценивания:**

Оценка: 5

Нижний порог выполнения задания в процентах: 90

Описание характеристики выполнения знания: Оценка 5 («отлично») выставляется, если правильно выполнено не менее 90% заданий защиты.

Оценка: 4

Нижний порог выполнения задания в процентах: 75

Описание характеристики выполнения знания: Оценка 4 («хорошо») выставляется, если правильно выполнено не менее 75% заданий защиты.

Оценка: 3

Нижний порог выполнения задания в процентах: 60

Описание характеристики выполнения знания: Оценка 3 («удовлетворительно») выставляется, если правильно выполнено не менее 60% заданий защиты.

**КМ-6. Защита лабораторной работы №3 "Исследование пограничного слоя на пластине."**

**Формы реализации:** Компьютерное задание

**Тип контрольного мероприятия:** Тестирование

**Вес контрольного мероприятия в БРС:** 20

**Процедура проведения контрольного мероприятия:** К защите лабораторной работы допускаются обучающиеся, полностью верно выполнившие отчет по лабораторной работе. На защите обучающийся выполняет тестирование на теоретические и практические вопросы по лабораторной работе. Тест состоит из 20 вопросов. Время выполнения 30 минут.

**Краткое содержание задания:**

Вопрос 1

**Вопрос:** Что определяется по этой формуле?

$$\xi = \frac{64}{Re_d}$$

Правильно	Ваш	
		Степень неразрывности
		Коэффициент сопротивления
		Степень турбулентности
		Коэффициент напора

Вопрос 2

**Вопрос:** В каком случае потоки динамически подобны?

Правильно	Ваш	
		Сходственные отрезки геометрии каналов или обтекаемых тел пропорциональны, а углы между сходственными отрезками равны
		Скорости в сходственных точках потоков пропорциональны, а углы векторов

		скоростей одинаковые
		Действующие на сходственные точки канала или обтекаемого тела пропорциональны, а их векторы параллельны.
		Распределение скорости в потоках представляет собой линейную функцию от плотности среды

Вопрос 3

**Вопрос:** Как называется некоторая постоянная величина, характеризующая количественный порядок переменных физических величин, описывающих явление?

Правильно	Ваш	
		Нефизическими
		Коррелирующими
		Пространственными
		Подобными
		Неразрывными

Вопрос 4

**Вопрос:** Для каких значений числа Рейнольдса справедлива эта формула?

$$\xi = \frac{64}{Re_d}$$

Правильно	Ваш	
		$Re < 2300$
		$5000 > Re > 2300$
		$Re > 5000$
		$Re \geq 2300$

Вопрос 5

**Вопрос:** Какую величину описывает данная формула?



$$\frac{u_{cp} d}{\nu}$$

Правильно	Ваш	
		Число Нюссельта
		Число Прандтля
		Число Эйлера
		Число Рейнольдса
		Число Маха

Вопрос 6

**Вопрос: Какова толщина пограничного слоя?**

Правильно	Ваш	
		0-1 мм
		0-5мм
		2-10мм
		толщина пограничного слоя мала по сравнению с продольными размерами обтекаемого объекта
		толщина пограничного слоя сопоставима с продольными размерами обтекаемого объекта
		толщина пограничного слоя равна продольному размеру обтекаемого объекта
		толщина пограничного слоя мала по сравнению с поперечными размерами обтекаемого объекта
		толщина пограничного слоя сопоставима с поперечными размерами обтекаемого объекта
		толщина пограничного слоя равна поперечному размеру обтекаемого объекта

Вопрос 7

**Вопрос:**

**Как называется толщина такого слоя жидкости с параметрами  $\rho_\infty$  и  $u_\infty$ , количество движения в котором равно количеству движения жидкости, потерянного в пограничном слое из-за вязкости среды?**

Правильно	Ваш	
		Толщина потери энергии
		Толщина потери импульса
		Толщина потери давления
		Толщина вытеснения
		Толщина влияния расхода

Вопрос 8

**Вопрос:**

**Как называется толщина такого слоя жидкости с параметрами  $\rho_\infty$  и  $u_\infty$ , количество жидкости в котором равно количеству жидкости, не протекшей через пограничный слой из-за влияния вязкости?**

Правильно	Ваш	
		Толщина потери импульса
		Толщина вытеснения
		Толщина потери давления
		Толщина рассогласования расхода
		Толщина потери энергии

Вопрос 9

**Вопрос:**

**Как называется толщина такого слоя жидкости с параметрами  $\rho_\infty$  и  $u_\infty$ , количество энергии в котором равно количеству энергии жидкости, потерянного в пограничном слое из-за вязкости среды?**

Правильно	Ваш	
		Толщина потери импульса
		Толщина потери давления
		Толщина потери энергии
		Толщина затрат теплоты
		Толщина вытеснения

Вопрос 10

**Вопрос: Какой пограничный слой характеризуется приведенным законом распределения скоростей?**

$$\frac{u}{u_0} = \frac{3}{2} \eta - \frac{1}{2} \eta^3$$

Правильно	Ваш	
		Турбулентный
		Смешанный
		Ламинарный
		Градиентный

Вопрос 11

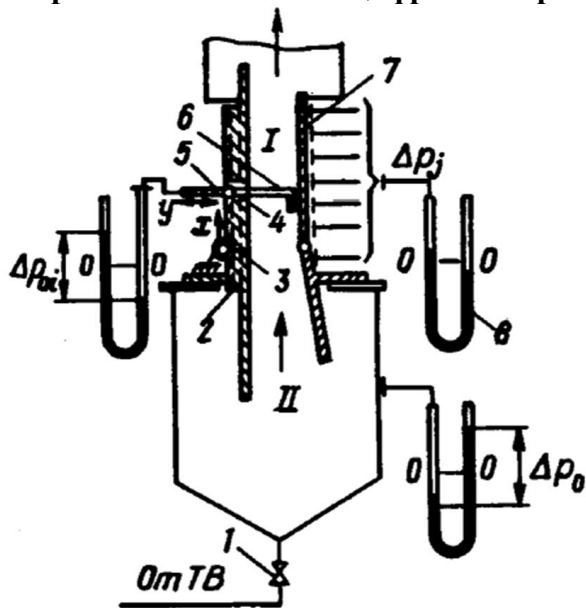
**Вопрос: Какое воздействие потока на пластину описывает данная формула?**

$$R_x = 2b \int_0^l \tau_0 dx$$

Правильно	Ваш	
		Величину изгибающего усилия
		Силу трения, действующую с двух сторон
		Силу кручения пластины потоком
		Силу трения, действующую с одной стороны

Вопрос 12

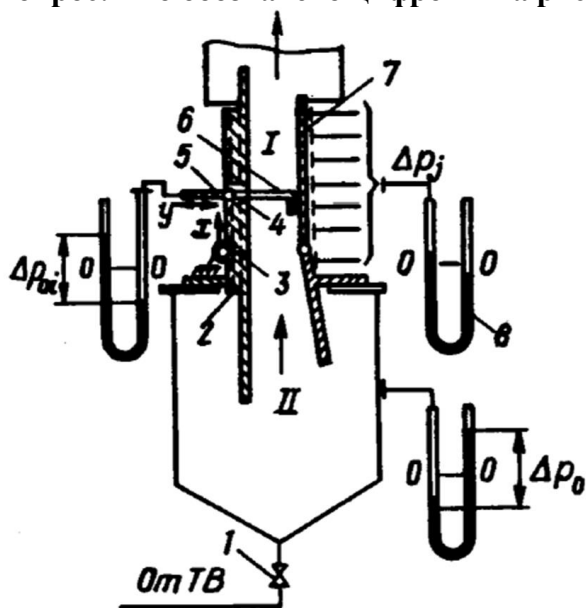
Вопрос: Что обозначено цифрой 7 на рисунке?



Правильно	Ваш	
		рабочая часть
		ресивер
		регулирующая задвижка
		металлическая пластина
		приводной механизм
		рейка
		координатник
		зонд
		металлическая пластина с пазом
		U-образный водяной манометр

Вопрос 13

Вопрос: Что обозначено цифрой 2 на рисунке?

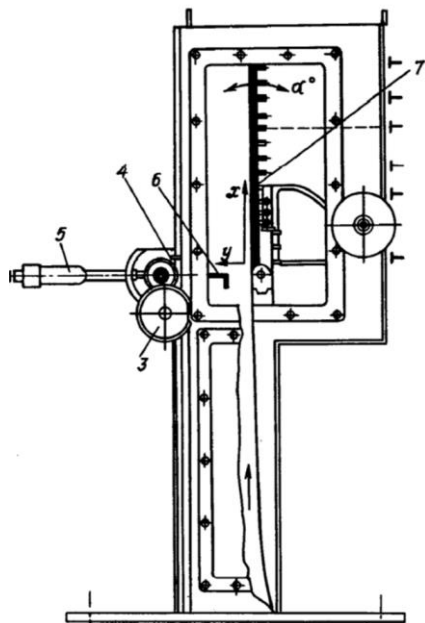


Правильно	Ваш	
		рабочая часть

		ресивер
		регулирующая задвижка
		металлическая пластина
		приводной механизм
		рейка
		координатник
		зонд
		металлическая пластина с пазом
		U-образный водяной манометр

Вопрос 14 (Баллов: 1 из 1)

**Вопрос:** Что измеряется с помощью элемента, обозначенного цифрой 6 на рисунке?



Правильно	Ваш	
		угол поворота пластины
		угол поворота потока
		давление полного торможения
		статическое давление
		температура полного торможения
		статическая температура

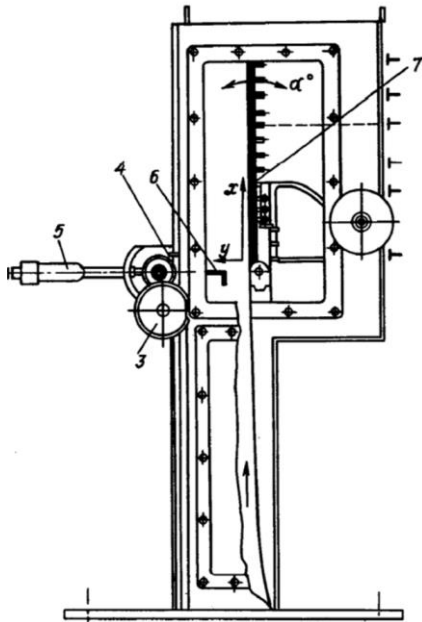
Вопрос 15

**Вопрос:** Что обозначено цифрой 5 на рисунке?

Правильно	Ваш	
		рабочая часть
		ресивер
		регулирующая задвижка
		металлическая пластина
		приводной механизм
		рейка
		координатник
		зонд
		металлическая пластина с пазом
		U-образный водяной манометр

Вопрос 16

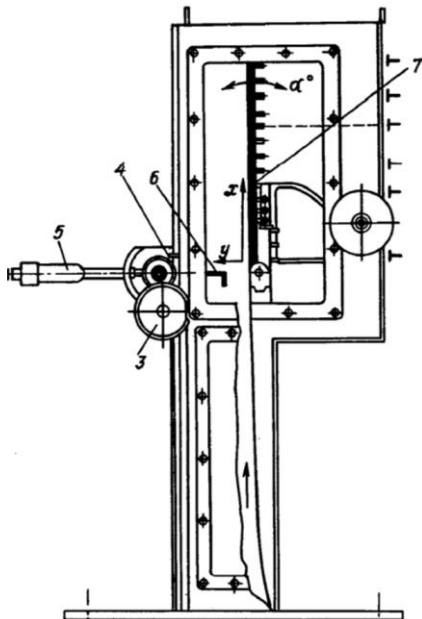
Вопрос: Что обозначено цифрой 5 на рисунке?



Правильно	Ваш	
		рабочая часть
		ресивер
		регулирующая задвижка
		металлическая пластина
		приводной механизм
		рейка
		координатник
		зонд
		металлическая пластина с пазом
		U-образный водяной манометр

Вопрос 17

Вопрос: Что обозначено цифрой 6 на рисунке?

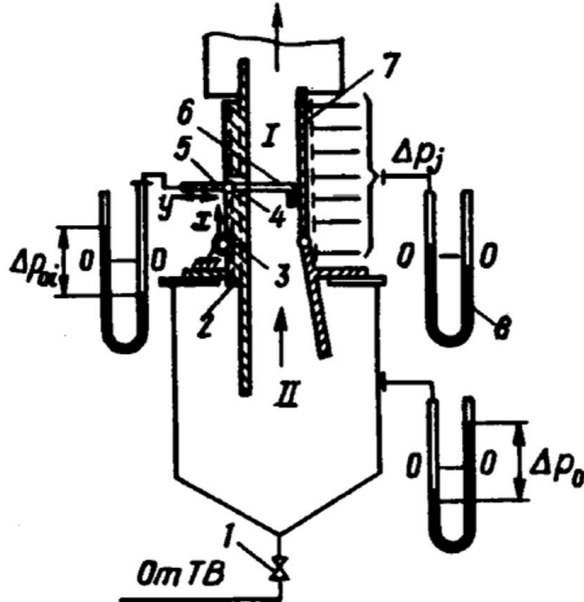


Правильно	Ваш	
		рабочая часть
		ресивер
		регулирующая задвижка

		металлическая пластина
		приводной механизм
		рейка
		координатник
		зонд
		металлическая пластина с пазом
		U-образный водяной манометр

Вопрос 18 (Баллов: 1 из 1)

Вопрос: Что обозначено римской цифрой I на рисунке?



Правильно	Ваш	
		рабочая часть
		ресивер
		регулирующая задвижка
		металлическая пластина
		приводной механизм
		рейка
		координатник
		зонд
		металлическая пластина с пазом
		U-образный водяной манометр

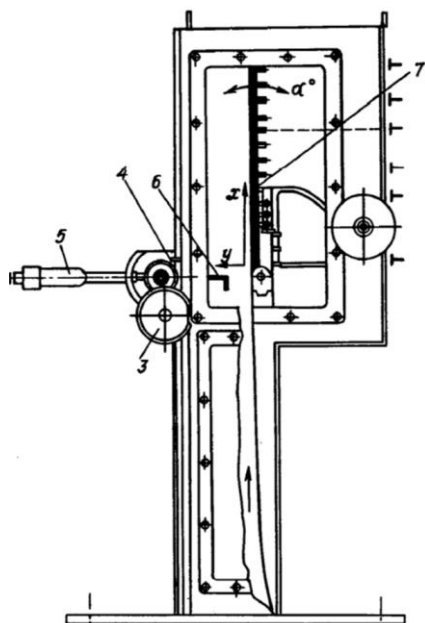
Вопрос 19

Вопрос: Как определялся профиль скорости в пограничном слое в данной лабораторной работе?

Правильно	Ваш	
		измерением давления полного торможения и статического давления
		измерением динамического составляющей давления
		измерением динамического напора
		измерением температуры полного торможения и статической температуры

Вопрос 20

Вопрос: Что обозначено цифрой 3 на рисунке?



Правильно	Ваш	
		рабочая часть
		ресивер
		регулирующая задвижка
		металлическая пластина
		приводной механизм
		рейка
		координатник
		зонд
		металлическая пластина с пазом
		U-образный водяной манометр

### Контрольные вопросы/задания:

Знать: особенности моделирования ламинарных и турбулентных течений идеальной и реальной несжимаемой и сжимаемой жидкостей

1. Что определяется по этой формуле?

$$\xi = \frac{64}{Re_d}$$

2. В каком случае потоки динамически подобны?

3. Как называется некоторая постоянная величина, характеризующая количественный порядок переменных физических величин, описывающих явление?

4. Для каких значений числа Рейнольдса справедлива эта формула?

$$\xi = \frac{64}{\text{Re}_d}$$

5. Какую величину описывает данная формула?

$$\frac{u_{cp} d}{V}$$

6. Какова толщина пограничного слоя?

7. Как называется толщина такого слоя жидкости с параметрами  $\rho_\infty$  и  $u_\infty$ , количество движения в котором равно количеству движения жидкости, потерянного в пограничном слое из-за вязкости среды?

8. Как называется толщина такого слоя жидкости с параметрами  $\rho_\infty$  и  $u_\infty$ , количество жидкости в котором равно количеству жидкости, не протекшей через пограничный слой из-за влияния вязкости?

9. Как называется толщина такого слоя жидкости с параметрами  $\rho_\infty$  и  $u_\infty$ , количество энергии в котором равно количеству энергии жидкости, потерянного в пограничном слое из-за вязкости среды?

10. Какой пограничный слой характеризуется приведенным законом распределения скоростей?

$$\frac{u}{u_0} = \frac{3}{2} \eta - \frac{1}{2} \eta^3$$

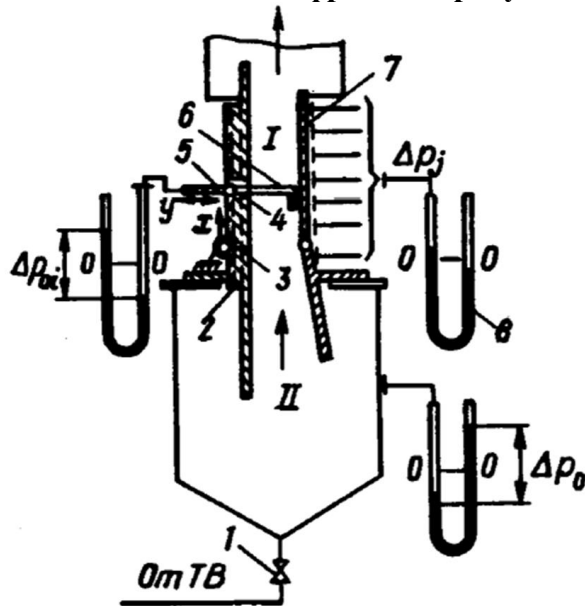
11. Какое воздействие потока на пластину



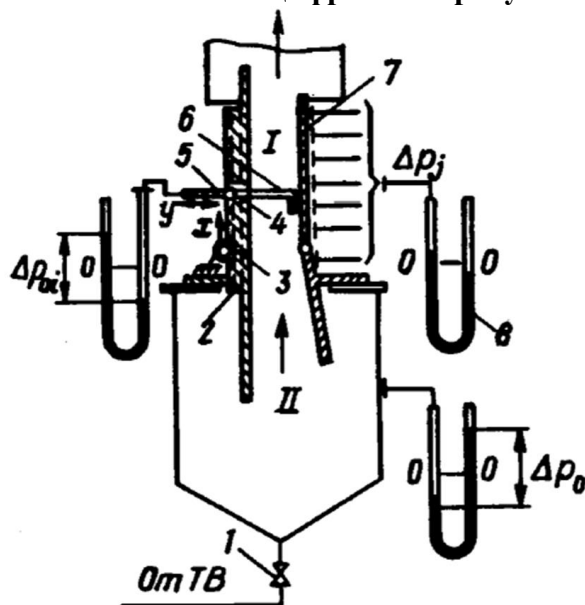
описывает данная формула?

$$R_x = 2b \int_0^l \tau_0 dx$$

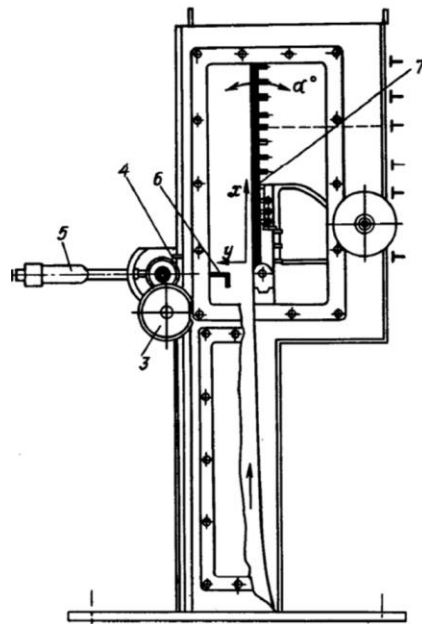
12. Что обозначено цифрой 7 на рисунке?



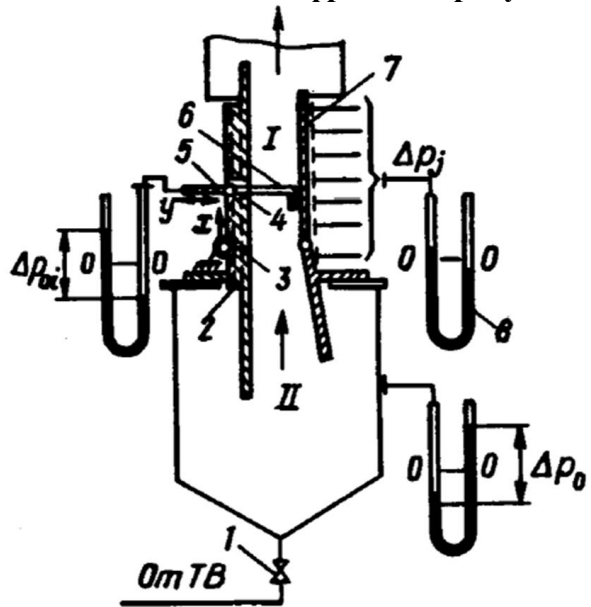
13. Что обозначено цифрой 2 на рисунке?



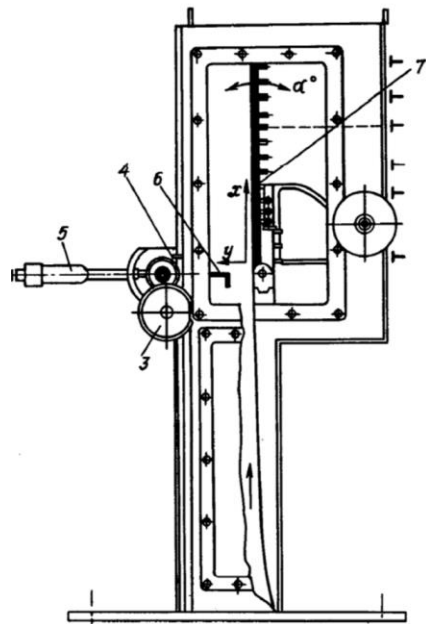
14. Что измеряется с помощью элемента, обозначенного цифрой 6 на рисунке?



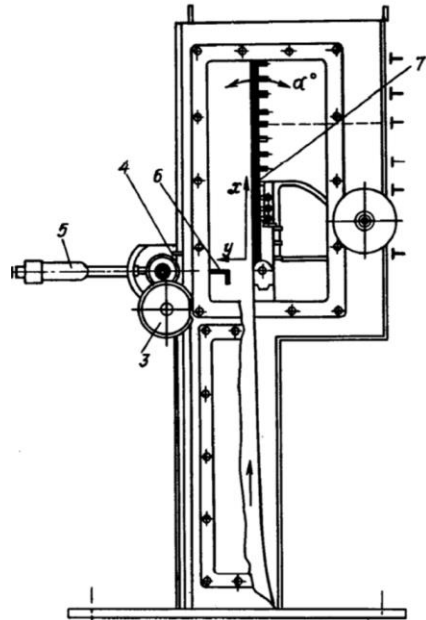
15. Что обозначено цифрой 5 на рисунке?



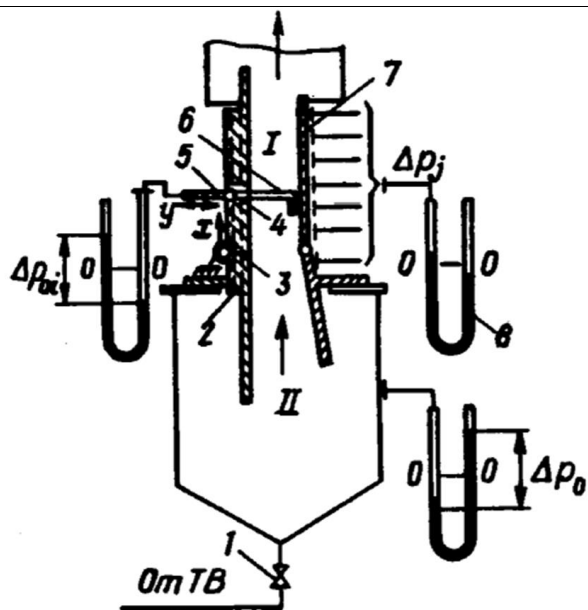
16. Что обозначено цифрой 5 на рисунке?



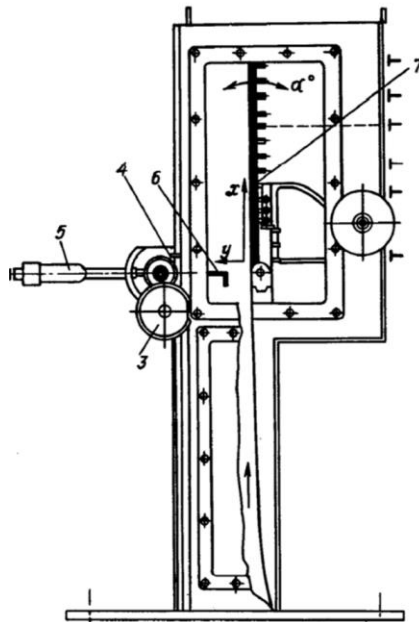
17. Что обозначено цифрой 6 на рисунке?



18. Что обозначено римской цифрой I на рисунке?



19. Как определялся профиль скорости в пограничном слое в данной лабораторной работе?  
 20. Что обозначено цифрой 3 на рисунке?



**Описание шкалы оценивания:**

*Оценка: 5*

*Нижний порог выполнения задания в процентах: 90*

*Описание характеристики выполнения знания: Оценка 5 («отлично») выставляется, если правильно выполнено не менее 90% заданий защиты.*

*Оценка: 4*

*Нижний порог выполнения задания в процентах: 75*

*Описание характеристики выполнения знания: Оценка 4 («хорошо») выставляется, если правильно выполнено не менее 75% заданий защиты.*

*Оценка: 3*

*Нижний порог выполнения задания в процентах: 60*

*Описание характеристики выполнения знания: Оценка 3 («удовлетворительно») выставляется, если правильно выполнено не менее 60% заданий защиты.*

## КМ-7. Выполнение и защита расчетного задания "Расчет подъемной силы и параметров потока на поверхности вращающегося цилиндра."

**Формы реализации:** Письменная работа

**Тип контрольного мероприятия:** Расчетно-графическая работа

**Вес контрольного мероприятия в БРС:** 25

**Процедура проведения контрольного мероприятия:** Обучающемуся выдается индивидуальное задание не позднее 4 недели. Оценивается правильность выполнения пунктов в установленные сроки. К защите расчетного задания допускаются обучающиеся, полностью верно выполнившие расчетное задание. На защите обучающийся выполняет тестирование на теоретические и практические вопросы по выполненному расчетному заданию. Тест состоит из 15 вопросов. Время выполнения 25 минут.

### Краткое содержание задания:

Типовой расчет по курсу "Аэромеханика"

**«Обтекание вращающегося цилиндра плоскопараллельным потоком несжимаемой жидкости»**

Бесконечный цилиндр радиусом  $r_0 = (1+0,1N_0)$  м, расположенный на плоскости в начале координат, обтекается плоскопараллельным потоком несжимаемой жидкости, движущимся вдоль положительного направления оси  $x$  (слева направо).

Скорость и давление потока на бесконечном удалении от цилиндра равны соответственно  $C_\infty = (20+0,2N_0)$  м/с и  $p_\infty = 104$  Па. Плотность жидкости  $\rho = 1,2$  кг/м<sup>3</sup>.

Цилиндр вращается вокруг своего центра по часовой стрелке (для четных номеров  $N_0$ ) и против часовой стрелки (для нечетных номеров  $N_0$ ) с угловой скоростью  $\omega = (10+0,1N_0)$  1/с.

1. В каких точках контура цилиндра имеет место максимальное давление. Определить местоположение этих точек на поверхности цилиндра и значения давления в этих точках.
2. В каких точках контура цилиндра имеет место максимальная скорость. Определить местоположение этих точек на поверхности цилиндра и значения скорости в этих точках.
3. Построить схему обтекания цилиндра с указанием соответствующих точек (см. п.1 и 2).
4. Определить величину и направление действия подъемной силы. Указать направление силы на схеме (см. п.3).
5. Построить эпюры распределения скоростей и давлений по поверхности цилиндра.

$N_0$  — номер студента по журналу.

Пример теста на защиту:

Вопрос 1 (Баллов: 1 из 1)

**Вопрос: Какая формула здесь приведена?**

$$- \rho \cdot C_\infty \cdot \Gamma$$

Правильно	Ваш	
		Циркуляция скорости вокруг неподвижного цилиндра
		Подъемная сила плоского профиля

		Циркуляция скорости вокруг вращающегося цилиндра
		Подъемная сила вращающегося цилиндра

Вопрос 2

**Вопрос: Что такое вихревая линия?**

Правильно	Ваш	
		Линия, в каждой точке которой касательная к ней совпадает по направлению с вектором угловой скорости
		Линия, вдоль которой движется центр вихря
		Линия, каждая точка которой является центром угловой деформации потока
		Линия, касательная к траектории движения устойчивого вихря с центром в начале координат

Вопрос 3

**Вопрос: Чем определяются относительные линейные деформации вдоль осей?**

Правильно	Ваш	
		Скоростью поступательного движения вдоль оси абсцисс
		Частными производными от составляющих скоростей по соответствующим координатам
		Вращением элементарного объема вокруг мгновенной оси
		Скоростью поступательного движения вдоль оси ординат

Вопрос 4

**Вопрос: 1-я теорема Гельмгольца гласит, что в любой момент времени движение элементарного жидкого объема можно рассматривать как результат сложения:**

Правильно	Ваш	
		Вращения выбранного элементарного объема вокруг мгновенной оси, проходящей через этот полюс;
		Пульсации выбранного элементарного объема;
		Поступательного движения некоторой точки (полюса), находящегося внутри выбранного элементарного объема;
		Работы силы трения внутри выбранного элементарного объема;
		Деформации выбранного элементарного объема;
		Вязкости среды внутри выбранного элементарного объема;

Вопрос 5

**Вопрос: Чему равна разность значений функций тока в двух точках потока?**

Правильно	Ваш	
		Секундному объемному расходу
		Ускорению потока между этими точками
		Мгновенному значению разности потенциалов
		Скорости угловой деформации

Вопрос 6

**Вопрос: Какая формула здесь приведена?**

$$2\pi \omega r_0^2$$

Правильно	Ваш	

		Циркуляция скорости вокруг неподвижного цилиндра
		Подъемная сила плоского профиля
		Циркуляция скорости вокруг вращающегося цилиндра
		Подъемная сила вращающегося цилиндра

Вопрос 7

Вопрос: Какие формулы приведены ниже?

$$\frac{\partial \varphi}{\partial x} = \frac{\partial \psi}{\partial y}, \quad \frac{\partial \varphi}{\partial y} = -\frac{\partial \psi}{\partial x}$$

Правильно	Ваш	
		2-я теорема Гельмгольца
		Соотношения Коши-Римана
		Уравнения Навье-Стокса
		Условия Прандтля

Вопрос 8

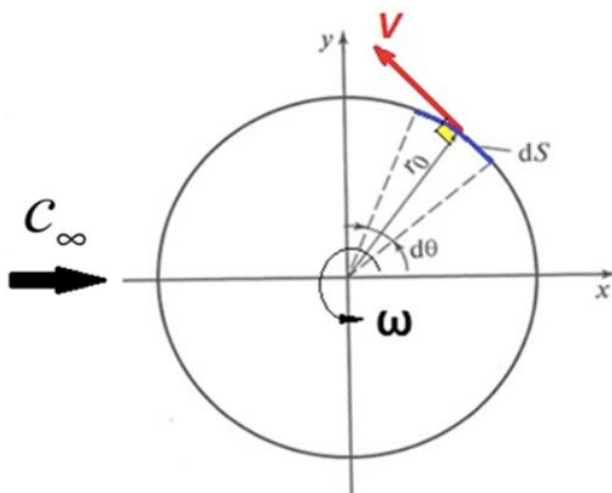
Вопрос: Что описывает приведенная ниже формула?

$$\frac{1}{2} \left( \frac{\partial v}{\partial x} + \frac{\partial u}{\partial y} \right)$$

Правильно	Ваш	
		Частную производную деформации сдвига
		Скорость угловой деформации
		Скорость деформации сдвига
		Угловую скорость вращения

Вопрос 9

Вопрос: В какую сторону направлена подъемная сила в случае, представленном на рисунке?



Правильно	Ваш	
-----------	-----	--

		Подъемная сила отсутствует
		Вверх (вдоль оси $y$ )
		Вниз (против оси $y$ )
		Влево (против оси $x$ )
		Вправо (вдоль оси $x$ )

Вопрос 10

Вопрос: Какая формула здесь приведена?

$$R = \oint_L \bar{p} \cdot d\bar{l}$$

Правильно	Ваш	
		3-я теорема Гельмгольца
		Уравнение Прандтля
		Теорема Стокса
		Теорема Жуковского о подъемной силе

Вопрос 11

Вопрос: Каким является течение, если выполняется приведенное здесь условие?

$$\omega_z = 0$$

$$\omega_y = 0$$

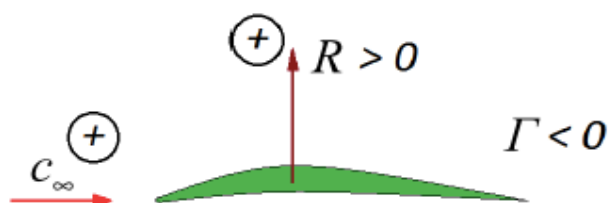
$$\omega_x = 0$$

Правильно	Ваш	
		Безвихревым потенциальным
		Вихревым неустойчивым
		Трансзвуковым
		Идеальным

Вопрос 12

Вопрос: Правильно ли направлен вектор подъемной силы на рисунке?





Правильно	Ваш	
		Да
		Нет

Вопрос 13

**Вопрос: Чему равна частная производная от потенциала скорости по любому направлению?**

Правильно	Ваш	
		Значению ускорения угловой деформации вдоль этого направления
		Значению проекции скорости на это направление
		Значению угловой скорости потока
		Модулю частной производной ускорения движения центра вихря в этом направлении

Вопрос 14

**Вопрос: Что описывает данная формула?**

$$\frac{1}{2} \left( \frac{\partial v}{\partial x} - \frac{\partial u}{\partial y} \right)$$

Правильно	Ваш	
		Скорость деформации сдвига
		Угловую скорость вращения
		Частную производную деформации сдвига
		Скорость угловой деформации

Вопрос 15

**Вопрос: В какую сторону направлен вектор подъемной силы относительно вектора скорости потока?**

Правильно	Ваш	
		Повернут на 90° в сторону знака циркуляции скорости
		Перпендикулярен вектору циркуляции скорости
		Повернут на 90° в сторону, противоположную знаку циркуляции скорости
		Параллелен вектору углового ускорения потока

**Контрольные вопросы/задания:**

Уметь: применять стандартные методики расчета движения жидкостей и газов для решения конкретных задач	<p>1. В каких точках контура цилиндра имеет место максимальное давление. Определить местоположение этих точек на поверхности цилиндра и значения давления в этих точках.</p> <p>2. Построить эпюры распределения скоростей и</p>
---	--

	<p>давлений по поверхности цилиндра.</p> <p>3. Определить величину и направление действия подъемной силы. Указать направление силы на схеме.</p> <p>4. Построить схему обтекания цилиндра с указанием критических точек.</p> <p>5. В каких точках контура цилиндра имеет место максимальная скорость. Определить местоположение этих точек на поверхности цилиндра и значения скорости в этих точках.</p>
--	---

**Описание шкалы оценивания:**

*Оценка: 5*

*Нижний порог выполнения задания в процентах: 90*

*Описание характеристики выполнения знания: Оценка 5 («отлично») выставляется, если правильно выполнено не менее 90% заданий защиты.*

*Оценка: 4*

*Нижний порог выполнения задания в процентах: 75*

*Описание характеристики выполнения знания: Оценка 4 («хорошо») выставляется, если правильно выполнено не менее 75% заданий защиты.*

*Оценка: 3*

*Нижний порог выполнения задания в процентах: 60*

*Описание характеристики выполнения знания: Оценка 3 («удовлетворительно») выставляется, если правильно выполнено не менее 60% заданий защиты.*

# СОДЕРЖАНИЕ ОЦЕНОЧНЫХ СРЕДСТВ ПРОМЕЖУТОЧНОЙ АТТЕСТАЦИИ

6 семестр

Форма промежуточной аттестации: Экзамен

Пример билета

МЭИ	ЭКЗАМЕНАЦИОННЫЙ БИЛЕТ № XX Кафедра Паровых и газовых турбин им. А. В. Щегляева	Утверждаю  Зав. кафедрой
		Дисциплина «Аэромеханика»
	Институт ЭнМИ	20XX г.
1. Понятие сплошности. Число Кнудсена. 2. Уравнение сохранения количества движения в одномерном течении. Уравнение Бернулли. Задача Известны параметры изоэнтропийного торможения воздуха перед суживающимся соплом $P_0 = 106 \text{ Па}$ , $T_0 = 800 \text{ К}$ . Площадь выходного сечения сопла $F = 20 \text{ мм}^2$ . Давление за соплом $P_1 = 2 \cdot 10^5 \text{ Па}$ 1) Определить расход через сопло. 2) Во сколько раз изменится расход через сопло, если давление за соплом возрастёт до значения $P_1 = 8 \cdot 10^5 \text{ Па}$ , а параметры полного торможения останутся неизменными?		

## Процедура проведения

Экзамен проводится в письменной форме по билетам согласно программе экзамена. Билет включает два теоретических вопроса и практическую задачу на все темы курса, разобранные на практических занятиях. Продолжительность экзамена – не более 90 минут

### *1. Перечень компетенций/индикаторов и контрольных вопросов проверки результатов освоения дисциплины*

**1. Компетенция/Индикатор:** ИД-3ПК-4 Владеет основными методами расчёта режимов работы и энергетических показателей электростанций на основе возобновляемых источников энергии

### Вопросы, задания

1. Понятие сплошности. Число Кнудсена.
2. Уравнение сохранения количества движения в одномерном течении. Уравнение Бернулли.
3. Определить расход через сопло.
4. Во сколько раз изменится расход через сопло, если давление за соплом возрастёт до значения  $P_1 = 8 \cdot 10^5 \text{ Па}$ , а параметры полного торможения останутся неизменными?

### Материалы для проверки остаточных знаний

#### 1. Что такое безразмерная скорость $\lambda$ ?

Ответы:

Правильно	Ваш	
		отношение критической скорости к локальной скорости
		отношение локальной скорости к критической скорости

		отношение критической скорости к скорости звука
		отношение локальной скорости к скорости звука

Верный ответ: отношение локальной скорости к критической скорости

## 2. Что такое число Маха?

Ответы:

Правильно	Ваш	
		отношение статической скорости к скорости звука
		отношение локальной скорости к локальной скорости звука
		отношение локальной скорости к критической скорости
		отношение критической скорости к локальной скорости звука

Верный ответ: отношение локальной скорости к локальной скорости звука

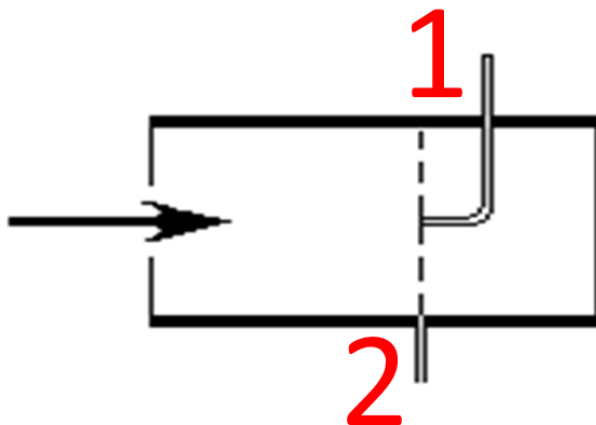
## 3. Что такое критическая скорость?

Ответы:

Правильно	Ваш	
		Скорость звука при параметрах полного торможения
		Скорость звука, достигаемая в критическом сечении
		Максимально возможная скорость в потоке
		Максимальная скорость звука

Верный ответ: Скорость звука, достигаемая в критическом сечении

## 4. Какое давление измеряется дренажем 1?



Ответы:

Правильно	Ваш	
		атмосферное давление
		давление полного торможения
		статическое давление
		барометрическое давление

Верный ответ: давление полного торможения

## 5. Какую энергию потока характеризуют параметры полного торможения?

Ответы:

Правильно	Ваш	
		статическую энергию
		кинетическую энергию
		полную энергию

		потенциальную энергию
--	--	-----------------------

Верный ответ: полную энергию

**6. Что необходимо для определения параметров полного торможения движущегося потока?**

Ответы:

Правильно	Ваш	
		измерить плотность потока
		изоэнтропийно затормозить поток
		изоэнтропийно разогнать поток
		измерить статическое давление и статическую температуру

Верный ответ: изоэнтропийно затормозить поток

**7. Как преобразуется работа трения при движении с трением (вязкостью)?**

Ответы:

Правильно	Ваш	
		Переходит в скорость
		Переходит в давление
		Переходит в теплоту
		Переходит в массу

Верный ответ: Переходит в теплоту

**8. Что такое уравнение Бернулли?**

Ответы:

Правильно	Ваш	
		Уравнение сохранения массы для жидкости, подчиняющейся уравнению состояния Менделеева-Клапейрона
		Уравнение неразрывности для жидкости, подчиняющейся уравнению состояния Менделеева-Клапейрона
		Уравнение сохранения импульса для вязкой идеальной жидкости, подчиняющейся уравнению состояния Менделеева-Клапейрона
		Уравнение сохранения энергии для жидкости, подчиняющейся уравнению состояния Менделеева-Клапейрона

Верный ответ: Уравнение сохранения энергии для жидкости, подчиняющейся уравнению состояния Менделеева-Клапейрона

**9. Что характеризует энтальпия?**

Ответы:

Правильно	Ваш	
		состояние термодинамической системы без учета совершенной ей или над ней работы
		состояние термодинамической системы с учетом плотности вихревого потока
		состояние термодинамической системы с учетом совершенной ей или над ней работы
		состояние термодинамической системы без учета совершаемой ей работы

Верный ответ: состояние термодинамической системы с учетом совершенной ей или над ней работы

**10. Где в канале с переменной площадью сечения может быть достигнута скорость звука?**

Ответы:

Правильно	Ваш	
		На входе в канал
		В выходном сечении
		В минимальном сечении
		В среднем сечении

Верный ответ: В минимальном сечении

**11. В каком потоке закон изменения скорости соответствует закону изменения площади проходного сечения (с ростом площади растет скорость)?**

Ответы:

Правильно	Ваш	
		Дозвуковой
		Критический
		Звуковой
		Сверхзвуковой

Верный ответ: Сверхзвуковой

**12. В каком случае потоки динамически подобны?**

Ответы:

Правильно	Ваш	
		Сходственные отрезки геометрии каналов или обтекаемых тел пропорциональны, а углы между сходственными отрезками равны
		Скорости в сходственных точках потоков пропорциональны, а углы векторов скоростей одинаковые
		Действующие на сходственные точки канала или обтекаемого тела силы пропорциональны, а их векторы параллельны.
		Распределение скорости в потоках представляет собой линейную функцию от плотности среды

Верный ответ: Действующие на сходственные точки канала или обтекаемого тела силы пропорциональны, а их векторы параллельны.

**13. Какова толщина пограничного слоя?**

Ответы:

Правильно	Ваш	
		0-1 мм
		0-5мм
		2-10мм
		толщина пограничного слоя мала по сравнению с продольными размерами обтекаемого объекта
		толщина пограничного слоя сопоставима с продольными размерами обтекаемого объекта
		толщина пограничного слоя равна продольному размеру обтекаемого объекта
		толщина пограничного слоя мала по сравнению с поперечными размерами обтекаемого объекта
		толщина пограничного слоя сопоставима с поперечными размерами обтекаемого объекта

		толщина пограничного слоя равна поперечному размеру обтекаемого объекта
--	--	---

Верный ответ: толщина пограничного слоя мала по сравнению с продольными размерами обтекаемого объекта

## ***II. Описание шкалы оценивания***

*Оценка: 5*

*Описание характеристики выполнения знания:* выставляется, если правильно решена задача и при ответе на вопросы экзаменационного билета обучающийся показал, что владеет материалом изученной дисциплины, свободно применяет свои знания для объяснения различных процессов и явлений или решения задач

*Оценка: 4*

*Описание характеристики выполнения знания:* выставляется, если правильно решена задача, и при ответе на вопросы экзаменационного билета обучающийся допускает негрубые ошибки

*Оценка: 3*

*Описание характеристики выполнения знания:* выставляется, если в решении задачи допущены негрубые ошибки, и в ответах на вопросы экзаменационного билета допущены ошибки

## ***III. Правила выставления итоговой оценки по курсу***

Оценка определяется в соответствии с Положением о балльно-рейтинговой системе для студентов НИУ «МЭИ» на основании семестровой и экзаменационной составляющих