

**Министерство науки и высшего образования РФ
Федеральное государственное бюджетное образовательное учреждение
высшего образования
«Национальный исследовательский университет «МЭИ»**

Направление подготовки/специальность: 13.03.03 Энергетическое машиностроение

Наименование образовательной программы: Автоматизированные гидравлические и пневматические системы и агрегаты

Уровень образования: высшее образование - бакалавриат

Форма обучения: Очная

**Оценочные материалы
по дисциплине
Гидравлические приводы и системы автоматике**

**Москва
2022**

ОЦЕНОЧНЫЕ МАТЕРИАЛЫ РАЗРАБОТАЛ:

Преподаватель

(должность)

	Подписано электронной подписью ФГБОУ ВО «НИУ «МЭИ»	
	Сведения о владельце ЦЭП МЭИ	
	Владелец	Шилин Д.В.
	Идентификатор	R495daf18-ShilinDV-59db3f0e

(подпись)

Д.В. Шилин

(расшифровка
подписи)

СОГЛАСОВАНО:

Руководитель
образовательной
программы

(должность, ученая степень, ученое
звание)

	Подписано электронной подписью ФГБОУ ВО «НИУ «МЭИ»	
	Сведения о владельце ЦЭП МЭИ	
	Владелец	Почернина Н.И.
	Идентификатор	R1d8f33d8-PocherninaNI-bbd4793

(подпись)

Н.И.
Почернина

(расшифровка
подписи)

Заведующий
выпускающей кафедры

(должность, ученая степень, ученое
звание)

	Подписано электронной подписью ФГБОУ ВО «НИУ «МЭИ»	
	Сведения о владельце ЦЭП МЭИ	
	Владелец	Волков А.В.
	Идентификатор	R369593e9-VolkovAV-775a725f

(подпись)

А.В. Волков

(расшифровка
подписи)

ОБЩАЯ ЧАСТЬ

Оценочные материалы по дисциплине предназначены для оценки: достижения обучающимися запланированных результатов обучения по дисциплине, этапа формирования запланированных компетенций и уровня освоения дисциплины.

Оценочные материалы по дисциплине включают оценочные средства для проведения мероприятий текущего контроля успеваемости и промежуточной аттестации.

Формируемые у обучающегося компетенции:

1. ПК-1 Способен к конструкторской деятельности в сфере автоматизированных гидравлических и пневматических систем и агрегатов

ИД-1 Разрабатывает техническую документацию в соответствии с требованиями ЕСКД, в том числе с использованием современных систем автоматизированного проектирования

ИД-3 Выполняет расчеты элементов объектов профессиональной деятельности

2. ПК-2 Способен принимать и обосновывать конкретные технические решения при создании автоматизированных гидравлических и пневматических систем и агрегатов

ИД-3 Принимает обоснованные технические решения при создании объекта профессиональной деятельности

и включает:

для текущего контроля успеваемости:

Форма реализации: Письменная работа

1. Гидроприводы с машинным машинно-дрессельным управлением (Контрольная работа)

2. Гидроприводы с различным управлением (Контрольная работа)

3. Основные понятия гидравлических приводов и систем автоматики (Контрольная работа)

4. Следящий привод (Контрольная работа)

БРС дисциплины

7 семестр

Раздел дисциплины	Веса контрольных мероприятий, %				
	Индекс КМ:	КМ-1	КМ-2	КМ-3	КМ-4
	Срок КМ:	4	8	12	16
Основные понятия гидравлических приводов и систем автоматики					
Общая характеристика гидравлических приводов и систем автоматики		+	+		
Рабочие жидкости гидросистем		+	+		
Гидроприводы с различным управлением.					
Нерегулируемые гидроприводы		+	+	+	

Гидроприводы с дроссельным управлением		+		+
Гидроприводы с машинным машинно-дроссельным управлением		+	+	
Гидроприводы с машинным машинно-дроссельным управлением				
Гидроприводы с машинным машинно-дроссельным управлением			+	
Следящий привод.				
Основы следящего гидропривода		+		+
Источники энергопитания гидравлических систем и вспомогательное оборудование				+
Вес КМ:	25	25	25	25

§Общая часть/Для промежуточной аттестации§

БРС курсовой работы/проекта

7 семестр

Раздел дисциплины	Веса контрольных мероприятий, %				
	Индекс КМ:	КМ-1	КМ-2	КМ-3	КМ-4
	Срок КМ:	4	8	10	12
Составление принципиальной гидравлической схемы, обеспечивающей поступательные движения двух исполнительных устройств с заданной последовательностью их совместного действия и регулирование скорости одного из них.		+			
Построение циклограммы работы системы автоматического управления исполнительными устройствами с использованием направляющих распределителей с электромагнитным управлением и путевых выключателей.		+			
Разработка электрической схемы управления заданным циклом гидропривода с проверкой ее работоспособности с помощью программы Fluid Sim-H.			+		
Расчет основных параметров и выбор гидродвигателей.			+		
Расчет потребного расхода и полезной мощности за цикл работы гидропривода.			+		
Расчет диаметров дроссельных шайб для ограничения скоростей движения исполнительных устройств.			+		
Определение основных параметров и выбор типа насосной установки.				+	
Расчет диаметров трубопроводов напорных, сливных и всасывающей гидролиний привода.				+	
Составление перечня гидравлических устройств.				+	
Расчёт характеристик регулируемой части гидропривода.					+
Формулировка выводов по выполненной работе.					+
Вес КМ:	10	30	30	30	30

СОДЕРЖАНИЕ ОЦЕНОЧНЫХ СРЕДСТВ ТЕКУЩЕГО КОНТРОЛЯ

I. Оценочные средства для оценки запланированных результатов обучения по дисциплине, соотнесенных с индикаторами достижения компетенций

Индекс компетенции	Индикатор	Запланированные результаты обучения по дисциплине	Контрольная точка
ПК-1	ИД-1 _{ПК-1} Разрабатывает техническую документацию в соответствии требованиями ЕСКД, в том числе с использованием современных систем автоматизированного проектирования	Знать: нормативные документы по основным параметрам и условным графическим обозначениям гидравлических устройств и правилам выполнения гидравлических схем. Уметь: разработать принципиальную гидравлическую схему системы, рассчитать основные параметры и выбрать оборудование.	Следящий привод (Контрольная работа)
ПК-1	ИД-3 _{ПК-1} Выполняет расчеты элементов профессиональной деятельности	Знать: основные виды источников гидравлического питания и вспомогательное оборудование, используемые при создании гидпроприводов и гидросистем; Уметь: самостоятельно	Гидроприводы с различным управлением (Контрольная работа) Гидроприводы с машинным машинно-дрессельным управлением (Контрольная работа)

		разбираться в принципе действия, способах и средствах регулирования гидравлических приводов и применять их в рамках своей профессиональной деятельности; анализировать характеристики систем регулирования гидравлических приводов;	
ПК-2	ИД-3 _{ПК-2} Принимает обоснованные технические решения при создании объекта профессиональной деятельности	Знать: назначение, устройство, принцип действия и расчет характеристик основных видов гидравлических приводов и средств автоматике; Уметь: выбрать рациональную схему регулирования и типы гидравлических устройств;	Основные понятия гидравлических приводов и систем автоматике (Контрольная работа) Гидроприводы с различным управлением (Контрольная работа) Следящий привод (Контрольная работа)

II. Содержание оценочных средств. Шкала и критерии оценивания

КМ-1. Основные понятия гидравлических приводов и систем автоматики

Формы реализации: Письменная работа

Тип контрольного мероприятия: Контрольная работа

Вес контрольного мероприятия в БРС: 25

Процедура проведения контрольного мероприятия: Продолжительность 30 минут.

Краткое содержание задания:

Предоставить ответ на вопрос.

Контрольные вопросы/задания:

Уметь: выбрать рациональную схему регулирования и типы гидравлических устройств;	1. Устройство, принцип работы и статические характеристики ГУ с соплом-заслонкой.
--	---

Описание шкалы оценивания:

Оценка: 5

Нижний порог выполнения задания в процентах: 75

Описание характеристики выполнения знания: Оценка «отлично» выставляется обучающемуся, если: он глубоко и прочно усвоил программный материал курса, исчерпывающе, последовательно, четко и логически стройно его излагает, умеет тесно увязывать теорию с практикой, свободно справляется с задачами и вопросами, причем не затрудняется с ответами при видоизменении заданий, правильно обосновывает принятые решения, владеет разносторонними навыками и приемами выполнения практических задач.

Оценка: 4

Нижний порог выполнения задания в процентах: 50

Описание характеристики выполнения знания: Оценка «хорошо» выставляется обучающемуся, если: он твердо знает материал курса, грамотно и по существу излагает его, не допуская существенных неточностей в ответе на вопрос, правильно применяет теоретические положения при решении практических вопросов и задач, владеет необходимыми навыками и приемами их выполнения.

Оценка: 3

Нижний порог выполнения задания в процентах: 25

Описание характеристики выполнения знания: Оценка «удовлетворительно» выставляется обучающемуся, если: он имеет знания только основного материала, но не усвоил его деталей, допускает неточности, недостаточно правильные формулировки, нарушения логической последовательности при решении практических задач.

КМ-2. Гидроприводы с различным управлением

Формы реализации: Письменная работа

Тип контрольного мероприятия: Контрольная работа

Вес контрольного мероприятия в БРС: 25

Процедура проведения контрольного мероприятия: Продолжительность 30 минут.

Краткое содержание задания:

Предоставить ответ на вопрос.

Контрольные вопросы/задания:

Знать: назначение, устройство, принцип действия и расчет характеристик основных видов гидравлических приводов и средств автоматики;	1.Двухкаскадный ЭГУ с электрической обратной связью.
Уметь: самостоятельно разбираться в принципе действия, способах и средствах регулирования гидравлических приводов и применять их в рамках своей профессиональной деятельности;	1.Двухкаскадные ЭГУ с гидравлической обратной связью.
Уметь: выбрать рациональную схему регулирования и типы гидравлических устройств;	1.Статические характеристики ГСП с 4-х щелевым дросселирующим распределителем с нулевыми рабочими щелями.

Описание шкалы оценивания:*Оценка: 5**Нижний порог выполнения задания в процентах: 75*

Описание характеристики выполнения знания: Оценка «отлично» выставляется обучающемуся, если: он глубоко и прочно усвоил программный материал курса, исчерпывающе, последовательно, четко и логически стройно его излагает, умеет тесно увязывать теорию с практикой, свободно справляется с задачами и вопросами, причем не затрудняется с ответами при видоизменении заданий, правильно обосновывает принятые решения, владеет разносторонними навыками и приемами выполнения практических задач.

*Оценка: 4**Нижний порог выполнения задания в процентах: 50*

Описание характеристики выполнения знания: Оценка «хорошо» выставляется обучающемуся, если: он твердо знает материал курса, грамотно и по существу излагает его, не допуская существенных неточностей в ответе на вопрос, правильно применяет теоретические положения при решении практических вопросов и задач, владеет необходимыми навыками и приемами их выполнения.

*Оценка: 3**Нижний порог выполнения задания в процентах: 25*

Описание характеристики выполнения знания: Оценка «удовлетворительно» выставляется обучающемуся, если: он имеет знания только основного материала, но не усвоил его деталей, допускает неточности, недостаточно правильные формулировки, нарушения логической последовательности при решении практических задач.

КМ-3. Гидроприводы с машинным машинно-дроссельным управлением**Формы реализации:** Письменная работа**Тип контрольного мероприятия:** Контрольная работа**Вес контрольного мероприятия в БРС:** 25**Процедура проведения контрольного мероприятия:** Продолжительность 30 минут.**Краткое содержание задания:**

Предоставить ответ на вопрос.

Контрольные вопросы/задания:

Знать: основные виды источников гидравлического питания и вспомогательное оборудование, используемые при создании гидприводов и гидросистем;	1. Принцип работы и характер течения рабочей жидкости в струйном гидроусилителе. 2. Принцип работы ГСП с механическим управлением. Образование зоны нечувствительности и ошибки регулирования.
Уметь: анализировать характеристики систем регулирования гидравлических приводов;	1. Методика расчета длины рабочей щели и площади гидроцилиндра в ГСП при заданных допустимых значениях ошибки регулирования и зона нечувствительности.
Уметь: самостоятельно разбираться в принципе действия, способах и средствах регулирования гидравлических приводов и применять их в рамках своей профессиональной деятельности;	1. КПД ГУ с соплом-заслонкой. Расчет силы, действующей на заслонку со стороны струй рабочей жидкости.

Описание шкалы оценивания:

Оценка: 5

Нижний порог выполнения задания в процентах: 75

Описание характеристики выполнения знания: Оценка «отлично» выставляется обучающемуся, если: он глубоко и прочно усвоил программный материал курса, исчерпывающе, последовательно, четко и логически стройно его излагает, умеет тесно увязывать теорию с практикой, свободно справляется с задачами и вопросами, причем не затрудняется с ответами при видоизменении заданий, правильно обосновывает принятые решения, владеет разносторонними навыками и приемами выполнения практических задач.

Оценка: 4

Нижний порог выполнения задания в процентах: 50

Описание характеристики выполнения знания: Оценка «хорошо» выставляется обучающемуся, если: он твердо знает материал курса, грамотно и по существу излагает его, не допуская существенных неточностей в ответе на вопрос, правильно применяет теоретические положения при решении практических вопросов и задач, владеет необходимыми навыками и приемами их выполнения.

Оценка: 3

Нижний порог выполнения задания в процентах: 25

Описание характеристики выполнения знания: Оценка «удовлетворительно» выставляется обучающемуся, если: он имеет знания только основного материала, но не усвоил его деталей, допускает неточности, недостаточно правильные формулировки, нарушения логической последовательности при решении практических задач.

КМ-4. Следящий привод

Формы реализации: Письменная работа

Тип контрольного мероприятия: Контрольная работа

Вес контрольного мероприятия в БРС: 25

Процедура проведения контрольного мероприятия: Продолжительность 30 минут.

Краткое содержание задания:

Предоставить ответ на вопрос.

Контрольные вопросы/задания:

Знать: нормативные документы по основным параметрам и условным графическим обозначениям гидравлических устройств и правилам выполнения гидравлических схем.	<ol style="list-style-type: none"> 1. Влияние параметров ГСП на его показатели качества. 2. Двухкаскадные ЭГУ с упругой механической обратной связью. Принцип действия, особенности.
Знать: назначение, устройство, принцип действия и расчет характеристик основных видов гидравлических приводов и средств автоматики;	<ol style="list-style-type: none"> 1. Электрогидравлические линейные шаговые приводы. 2. Сравнительный анализ цилиндрических и плоских дроселирующих распределителей.
Уметь: разработать принципиальную гидравлическую схему системы, рассчитать основные параметры и выбрать оборудование.	<ol style="list-style-type: none"> 1. Механизм образования осевой гидродинамической силы, действующей на золотник. Расчет и способы уменьшения 2. Зависимость быстродействия ГСП с различным числом рабочих щелей на основе анализа регулировочных характеристик. 3. Двухкаскадные ЭГУ с синхронизирующими пружинами. 4. ГСП с регулируемой задающей подачей. 5. Понятие и структурные схемы ЭГСП. Особенности применения гидроусилителей с цилиндрическим золотником, с соплами и заслонкой, со струйной трубкой в 1-м каскаде ГУ.

Описание шкалы оценивания:*Оценка: 5**Нижний порог выполнения задания в процентах: 75*

Описание характеристики выполнения знания: Оценка «отлично» выставляется обучающемуся, если: он глубоко и прочно усвоил программный материал курса, исчерпывающе, последовательно, четко и логически стройно его излагает, умеет тесно увязывать теорию с практикой, свободно справляется с задачами и вопросами, причем не затрудняется с ответами при видоизменении заданий, правильно обосновывает принятые решения, владеет разносторонними навыками и приемами выполнения практических задач.

*Оценка: 4**Нижний порог выполнения задания в процентах: 50*

Описание характеристики выполнения знания: Оценка «хорошо» выставляется обучающемуся, если: он твердо знает материал курса, грамотно и по существу излагает его, не допуская существенных неточностей в ответе на вопрос, правильно применяет теоретические положения при решении практических вопросов и задач, владеет необходимыми навыками и приемами их выполнения.

*Оценка: 3**Нижний порог выполнения задания в процентах: 25*

Описание характеристики выполнения знания: Оценка «удовлетворительно» выставляется обучающемуся, если: он имеет знания только основного материала, но не усвоил его деталей, допускает неточности, недостаточно правильные формулировки, нарушения логической последовательности при решении практических задач.

СОДЕРЖАНИЕ ОЦЕНОЧНЫХ СРЕДСТВ ПРОМЕЖУТОЧНОЙ АТТЕСТАЦИИ

7 семестр

Форма промежуточной аттестации: Экзамен

Пример билета

1. Влияние изменения скорости задающей подачи на характеристики ГСП.
2. Механизм образования радиальной гидравлической силы, действующей на золотник, ее вредное влияние и способы уменьшения.

Процедура проведения

Продолжительность подготовки ответа 45 минут

I. Перечень компетенций/индикаторов и контрольных вопросов проверки результатов освоения дисциплины

1. Компетенция/Индикатор: ИД-1ПК-1 Разрабатывает техническую документацию в соответствии с требованиями ЕСКД, в том числе с использованием современных систем автоматизированного проектирования

Вопросы, задания

1. Конструктивные схемы золотниковых дросселирующих распределителей.
2. Электрогидравлические ротационные шаговые приводы. Сравнение со следящими (сервоприводами).

Материалы для проверки остаточных знаний

1. Что определяется по формуле $N=F \cdot v$?

Ответы:

- а) полезная мощность гидроцилиндра; б) полезная мощность гидромотора; в) потребляемая мощность насоса; г) потребляемая мощность гидроцилиндра.

Верный ответ: г) потребляемая мощность гидроцилиндра.

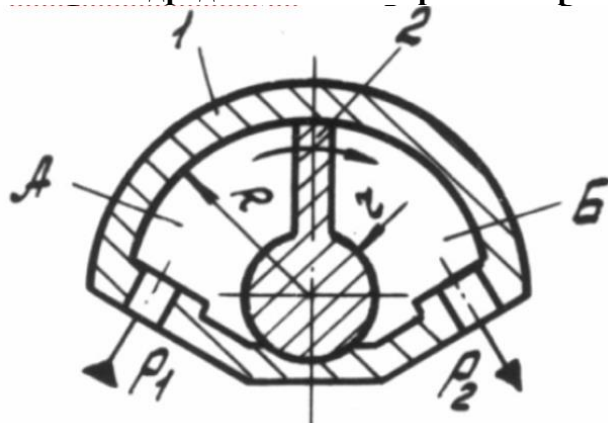
2. Какие виды перекрытий различают у гидрораспределителей?

Ответы:

- а) положительное, отрицательное; б) нулевое, положительное, отрицательное; в) внешнее, внутреннее.

Верный ответ: б) нулевое, положительное, отрицательное.

3. Какой гидродвигатель изображен на рисунке?

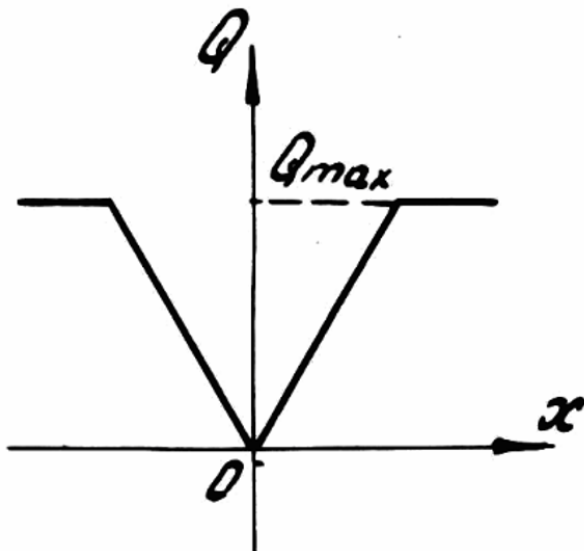


Ответы:

а) поступательного действия; б) вращательного действия; в) поворотного действия; г) возвратно-поступательного.

Верный ответ: в) поворотного действия.

4. На рисунке показана внешняя характеристика золотникового распределителя



Ответы:

а) с положительным перекрытием; б) с отрицательным перекрытием; в) с нулевым перекрытием.

Верный ответ: в) с нулевым перекрытием.

5. Как называется гидроклапан, предназначенный для поддержания в отводимом от него потоке рабочей жидкости более низкого давления, чем давление в подводимом потоке?

Ответы:

а) редуционный; б) соотношения давлений; в) разности давлений; г) переливной.

Верный ответ: а) редуционный.

6. Сколько бар в одном МПа?

Ответы:

а) 10; б) 100; в) 1000; г) 10000.

Верный ответ: а) 10.

7. По какой формуле определяется расход жидкости через золотниковый распределитель?

Ответы:

а) $Q = \mu S \sqrt{2gH}$; б) $Q = \mu S \sqrt{2\Delta p / \rho}$; г) $Q = vS$.

Верный ответ: а) $Q = \mu S \sqrt{2gH}$.

8. Каково функциональное назначение предохранительного клапана?

Ответы:

а) снижать расход жидкости в гидролинии; б) поддерживать расход жидкости постоянным; в) поддерживать давление в гидросистеме на определенном уровне; г) пропускать жидкость в гидролинии только в одном направлении; д) предохранять гидросистему от повышения давления.

Верный ответ: д) предохранять гидросистему от повышения давления.

2. Компетенция/Индикатор: ИД-3пк-1 Выполняет расчеты элементов объектов профессиональной деятельности

Вопросы, задания

1. Механизм образования радиальной гидравлической силы, действующей на золотник, ее вредное влияние и способы уменьшения.

2. Влияние числа щелей дросселирующих распределителей на статические характеристики ГСП.
3. Конструктивная схема струйного гидроусилителя. Выбор основных размеров.
4. Статические характеристики ГСП с 2-х щелевым дросселирующим распределителем.

Материалы для проверки остаточных знаний

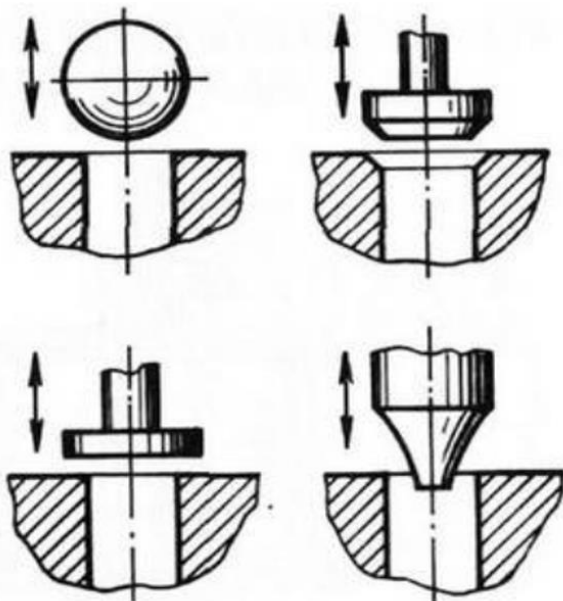
1. Если в гидроприводе имеется возможность изменять только направление движения выходного звена, то он называется

Ответы:

- а) нерегулируемый; б) реверсивный; в) регулируемый; г) нереверсивный.

Верный ответ: б) реверсивный.

2. Какой тип запорно-регулирующего элемента представлен на рисунке?



Ответы:

- а) клапанный; б) золотниковый; в) крановый.

Верный ответ: а) клапанный.

3. Что обеспечивает преобразование энергии потока жидкости в механическую энергию выходного звена?

Ответы:

- а) насос; б) гидроцилиндр; в) гидромотор.

Верный ответ: а) насос

4. а) редукционный.

Ответы:

- а) снижать расход жидкости в гидрوليнии; б) поддерживать расход жидкости постоянным; в) поддерживать давление в гидросистеме на определенном уровне; г) пропускать жидкость в гидрوليнии только в одном направлении; д) предохранять гидросистему от повышения давления.

Верный ответ: г) пропускать жидкость в гидрوليнии только в одном направлении.

5. Гидроаппарат, предназначенный для разделения одного потока рабочей жидкости на два или более, называется

Ответы:

- а) дроссель; б) делитель потока; в) сумматор расхода; г) регулятор потока.

Верный ответ: б) делитель потока.

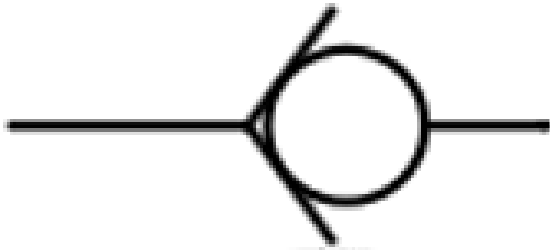
6. Как определяется потребляемая мощность гидроцилиндра (Δp – перепад давления, Q – расход жидкости, M – крутящий момент, n – частота вращения, F – усилие, v – скорость)?

Ответы:

а) $N=M \cdot \omega = M \cdot 2\pi n$; б) $N=\Delta p \cdot Q$; в) $N=\Delta p \cdot Q = \Delta p \cdot q \cdot n$; г) $N=F \cdot v$.

Верный ответ: г) $N=F \cdot v$.

7. Изображение какого элемента приведено на схеме

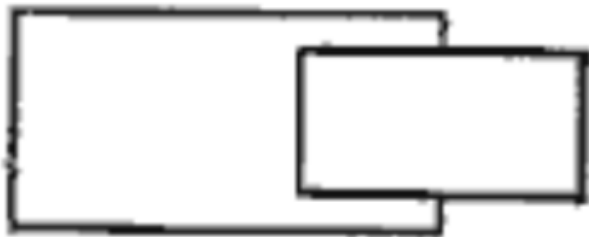


Ответы:

а) реверсивный гидромотор; б) фильтр; в) обратный клапан; г) распределитель.

Верный ответ: в) обратный клапан.

8. Какой гидравлический элемент изображен на рисунке?

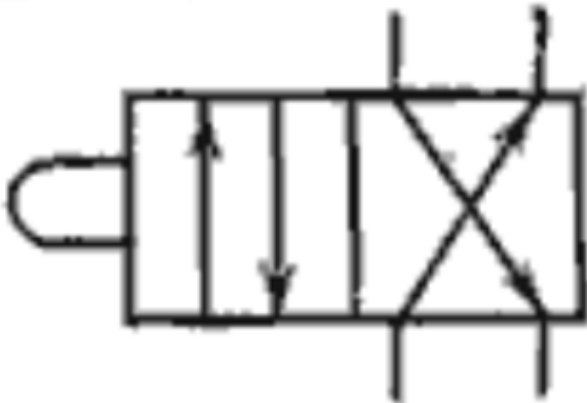


Ответы:

а) гидроцилиндр поршневой; б) гидроцилиндр плунжерный; в) гидроцилиндр телескопический; г) гидроцилиндр с торможением в конце хода.

Верный ответ: б) гидроцилиндр плунжерный.

9. Какой гидравлический элемент изображен на рисунке?



Ответы:

а) гидрораспределитель двухлинейный четырехпозиционный; б) гидрораспределитель четырехлинейный двухпозиционный; в) гидрораспределитель двухпозиционный с управлением от электромагнита; г) гидрораспределитель клапанного типа.

Верный ответ: б) гидрораспределитель четырехлинейный двухпозиционный.

3. Компетенция/Индикатор: ИД-Зпк-2 Принимает обоснованные технические решения при создании объекта профессиональной деятельности

Вопросы, задания

1. Влияние изменения скорости задающей подачи на характеристики ГСП.
2. Сравнение ГСП с различным числом рабочих щелей дросселирующих распределителей по быстрдействию, точности и чувствительности.

3. Принцип работы и характер течения рабочей жидкости в ГУ с соплами и заслонкой.
 Выбор основных конструктивных размеров.
4. Устройство, принцип работы и статические характеристики ГУ с соплом-заслонкой.

Материалы для проверки остаточных знаний

1. По какой формуле определяется усилие на штоке при его работе на выталкивание?

Ответы:

- а) $F_1 = (p_1/4) * (\pi D^2) - (p_2 * \pi/4) (D^2 - d^2)$; б) $F_2 = (p_2 * \pi/4) (D^2 - d^2) - (p_1/4) * (\pi D^2)$.

Верный ответ: а) $F_1 = (p_1/4) * (\pi D^2) - (p_2 * \pi/4) (D^2 - d^2)$.

2. Изображение какого элемента приведено на схеме?

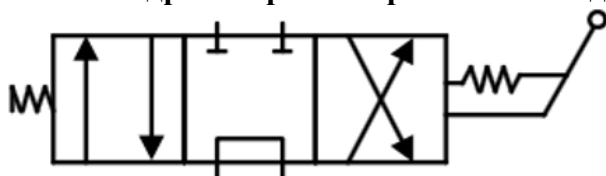


Ответы:

- а) реверсивный гидромотор; б) фильтр; в) обратный клапан; г) насос; д) гидрозамок.

Верный ответ: а) реверсивный гидромотор.

3. Какой гидроаппарат изображается в виде



Ответы:

- а) двухпозиционный распределитель с ручным управлением трехлинейный; б) трехпозиционный распределитель с гидравлическим управлением четырехлинейный; в) трехпозиционный распределитель с электромагнитным управлением четырехлинейный; г) трехпозиционный распределитель с ручным управлением четырехлинейный; д) четырехпозиционный распределитель с ручным управлением четырехлинейный.

Верный ответ: г) трехпозиционный распределитель с ручным управлением четырехлинейный.

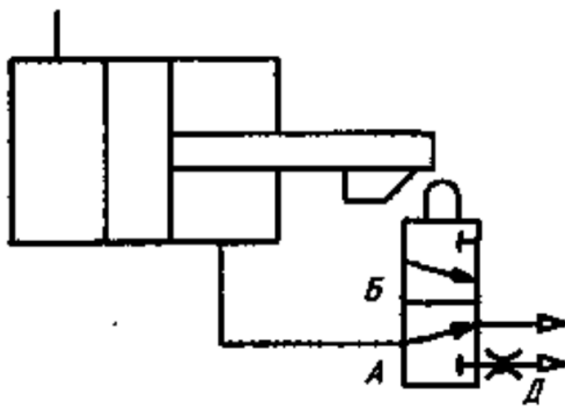
4. Гидроаппарат, предназначенный для поддержания заданного значения расхода вне зависимости от перепада давлений в подводимом и отводимом потоках рабочей жидкости, называется

Ответы:

- а) расходомером; б) регулятором потока; в) дросселем; г) клапаном.

Верный ответ: б) регулятором потока.

5. Какой тип цилиндра поступательного действия изображен на рисунке?



Ответы:

а) гидроцилиндр одностороннего действия; б) гидроцилиндр двустороннего действия; в) гидроцилиндр с торможением в конце рабочего хода.

Верный ответ: в) гидроцилиндр с торможением в конце рабочего хода.

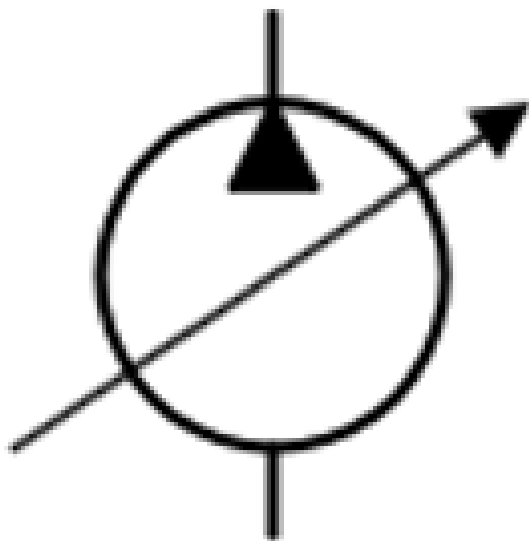
6. Как называется напорный клапан, предназначенный для поддержания заданного уровня давления на входе в клапан с заданной точностью путем непрерывного слива части потока рабочей жидкости (работает в неустановившемся режиме)?

Ответы:

а) предохранительный; б) переливной; в) редуциционный; г) клапан разности давлений.

Верный ответ: б) переливной.

7. Изображение какого элемента приведено на схеме



Ответы:

а) реверсивный насос; б) регулируемый насос; в) гидроцилиндр; г) предохранительный клапан; д) распределитель.

Верный ответ: б) регулируемый насос.

8. По какой формуле определяется усилие на штоке при его работе на втягивание?

Ответы:

а) $F_1 = (p_1/4) * (\pi D^2) - (p_2 * \pi/4) (D^2 - d^2)$; б) $F_2 = (p_2 * \pi/4) (D^2 - d^2) - (p_1/4) * (\pi D^2)$.

Верный ответ: б) $F_2 = (p_2 * \pi/4) (D^2 - d^2) - (p_1/4) * (\pi D^2)$.

II. Описание шкалы оценивания

Оценка: 5

Нижний порог выполнения задания в процентах: 75

Описание характеристики выполнения знания: Оценка «отлично» выставляется обучающемуся, если: он глубоко и прочно усвоил программный материал курса, исчерпывающе, последовательно, четко и логически стройно его излагает, умеет тесно увязывать теорию с практикой, свободно справляется с задачами и вопросами, причем не затрудняется с ответами при видоизменении заданий, правильно обосновывает принятые решения, владеет разносторонними навыками и приемами выполнения практических задач.

Оценка: 4

Нижний порог выполнения задания в процентах: 50

Описание характеристики выполнения знания: Оценка «хорошо» выставляется обучающемуся, если: он твердо знает материал курса, грамотно и по существу излагает его, не допуская существенных неточностей в ответе на вопрос, правильно применяет теоретические положения при решении практических вопросов и задач, владеет необходимыми навыками и приемами их выполнения.

Оценка: 3

Нижний порог выполнения задания в процентах: 25

Описание характеристики выполнения знания: Оценка «удовлетворительно» выставляется обучающемуся, если: он имеет знания только основного материала, но не усвоил его деталей, допускает неточности, недостаточно правильные формулировки, нарушения логической последовательности при решении практических задач.

III. Правила выставления итоговой оценки по курсу

Для курсового проекта/работы:

7 семестр

Форма проведения: Защита КП/КР

I. Процедура защиты КП/КР

Устная защита.

II. Описание шкалы оценивания

Оценка: 5

Нижний порог выполнения задания в процентах: 75

Описание характеристики выполнения знания: Оценка «отлично» выставляется обучающемуся, если: он глубоко и прочно усвоил программный материал курса, исчерпывающе, последовательно, четко и логически стройно его излагает, умеет тесно увязывать теорию с практикой, свободно справляется с задачами и вопросами, причем не затрудняется с ответами при видоизменении заданий, правильно обосновывает принятые решения, владеет разносторонними навыками и приемами выполнения практических задач.

Оценка: 4

Нижний порог выполнения задания в процентах: 50

Описание характеристики выполнения знания: Оценка «хорошо» выставляется обучающемуся, если: он твердо знает материал курса, грамотно и по существу излагает его, не допуская существенных неточностей в ответе на вопрос, правильно применяет теоретические положения при решении практических вопросов и задач, владеет необходимыми навыками и приемами их выполнения.

Оценка: 3

Нижний порог выполнения задания в процентах: 25

Описание характеристики выполнения знания: Оценка «удовлетворительно» выставляется обучающемуся, если: он имеет знания только основного материала, но не усвоил его деталей, допускает неточности, недостаточно правильные формулировки, нарушения логической последовательности при решении практических задач.

III. Правила выставления итоговой оценки по курсу