

**Министерство науки и высшего образования РФ
Федеральное государственное бюджетное образовательное учреждение
высшего образования
«Национальный исследовательский университет «МЭИ»**

Направление подготовки/специальность: 13.03.03 Энергетическое машиностроение

Наименование образовательной программы: Автоматизированные гидравлические и пневматические системы и агрегаты

Уровень образования: высшее образование - бакалавриат

Форма обучения: Очная

**Оценочные материалы
по дисциплине
Лопастные насосы**

**Москва
2023**

ОЦЕНОЧНЫЕ МАТЕРИАЛЫ РАЗРАБОТАЛ:

Преподаватель

(должность)

	Подписано электронной подписью ФГБОУ ВО «НИУ «МЭИ»	
	Сведения о владельце ЦЭП МЭИ	
	Владелец	Лямасов А.К.
	Идентификатор	R851cb861-LiamasovAK-02175ef6

(подпись)

А.К. Лямасов

(расшифровка
подписи)

СОГЛАСОВАНО:

Руководитель
образовательной
программы

(должность, ученая степень, ученое
звание)

	Подписано электронной подписью ФГБОУ ВО «НИУ «МЭИ»	
	Сведения о владельце ЦЭП МЭИ	
	Владелец	Почернина Н.И.
	Идентификатор	R1d8f33d8-PocherninaNI-bbd4793

(подпись)

Н.И.

Почернина

(расшифровка
подписи)

Заведующий
выпускающей кафедры

(должность, ученая степень, ученое
звание)

	Подписано электронной подписью ФГБОУ ВО «НИУ «МЭИ»	
	Сведения о владельце ЦЭП МЭИ	
	Владелец	Волков А.В.
	Идентификатор	R369593e9-VolkovAV-775a725f

(подпись)

А.В. Волков

(расшифровка
подписи)

ОБЩАЯ ЧАСТЬ

Оценочные материалы по дисциплине предназначены для оценки: достижения обучающимися запланированных результатов обучения по дисциплине, этапа формирования запланированных компетенций и уровня освоения дисциплины.

Оценочные материалы по дисциплине включают оценочные средства для проведения мероприятий текущего контроля успеваемости и промежуточной аттестации.

Формируемые у обучающегося компетенции:

1. ПК-1 Способен к конструкторской деятельности в сфере автоматизированных гидравлических и пневматических систем и агрегатов

ИД-1 Разрабатывает техническую документацию в соответствии с требованиями ЕСКД, в том числе с использованием современных систем автоматизированного проектирования

ИД-2 Демонстрирует знание закономерностей процессов, происходящих в объектах профессиональной деятельности

ИД-3 Выполняет расчеты элементов объектов профессиональной деятельности

2. ПК-2 Способен принимать и обосновывать конкретные технические решения при создании автоматизированных гидравлических и пневматических систем и агрегатов

ИД-1 Демонстрирует понимание влияния условий работы объекта профессиональной деятельности на принимаемые конструкционные решения

ИД-3 Принимает обоснованные технические решения при создании объекта профессиональной деятельности

и включает:

для текущего контроля успеваемости:

Форма реализации: Выполнение задания

1. Определение основных элементов проточной части лопастного насоса (Контрольная работа)
2. Подобие режимов работы лопастных насосов. Условия подобия. Пересчет характеристик при изменении скорости вращения (Решение задач)
3. Расчет напора насоса по показаниям приборов (Решение задач)
4. Расчет параметров рабочего колеса лопастного насоса (Домашнее задание)
5. РГР - Раздел №2 «Анализ работы насоса и определение параметров его эксплуатации в конкретной гидросистеме» (Расчетно-графическая работа)
6. РГР – Раздел №1 «Выбор насоса для заданной гидросистемы» (Расчетно-графическая работа)

БРС дисциплины

7 семестр

Раздел дисциплины	Веса контрольных мероприятий, %						
	Индекс КМ:	КМ-1	КМ-2	КМ-3	КМ-4	КМ-5	КМ-6
	Срок КМ:	2	4	7	11	13	15
Общие сведения о лопастных насосах							

Классификация насосов по основным критериям	+					
Лопастные насосы	+					
Подобие режимов работы лопастных насосов	+					
Некоторые вопросы эксплуатации лопастных насосов						
Виды гидросистем		+				
Рабочий режим насоса		+				
Пуск насоса		+				
Регулирование подачи		+				
Конструкции лопастных насосов и основы их проектирования						
Лопастной насос как технический объект (система), его надсистемы и подсистемы			+			
Типоразмер лопастного насоса и его рабочее поле			+			
Основы проектирования насосов			+			
Кавитация в насосах						
Явление кавитации, её физическая сущность				+		
Кавитационные запасы: располагаемый, критический, допустимый				+		
Условия и способы обеспечения бескавитационной работы насоса				+		
Способы повышения антикавитационных свойств насосов				+		
Испытания насосов и испытательные стенды						
Задачи и основные виды испытаний лопастных насосов				+		
Кавитационные испытания насосов				+		
Рабочее колесо (РК). 2D физическая модель потока						
2D физическая модель потока					+	
Кинематика потока в каналах РК в расчётном и нерасчётных режимах					+	
Расчет и проектирование проточной части РК на основе 2D физической модели. Определение осевой силы						
Гидравлический расчёт рабочего колеса					+	

Осевая сила, действующая на РК					+	
Отводы и подводы. Спиральные отводы – расчет и проектирование						
Отводы						+
Потери энергии в отводе и их роль в балансе энергии насоса						+
Радиальные силы, действующие на РК со стороны спирального отвода						+
Подводы						+
Вес КМ:	15	15	20	25	15	10

8 семестр

Раздел дисциплины	Вес контрольных мероприятий, %
	Индекс КМ:
	Срок КМ:
	Вес КМ:

\$Общая часть/Для промежуточной аттестации\$

СОДЕРЖАНИЕ ОЦЕНОЧНЫХ СРЕДСТВ ТЕКУЩЕГО КОНТРОЛЯ

I. Оценочные средства для оценки запланированных результатов обучения по дисциплине, соотнесенных с индикаторами достижения компетенций

Индекс компетенции	Индикатор	Запланированные результаты обучения по дисциплине	Контрольная точка
ПК-1	ИД-1 _{ПК-1} Разрабатывает техническую документацию в соответствии с требованиями ЕСКД, в том числе с использованием современных систем автоматизированного проектирования	Знать: основные требования и стандарты ЕСКД к оформлению технической документации элементов и сборочных единиц лопастных насосов Уметь: представлять техническую документацию на лопастные насосы в соответствии с требованиями ЕСКД	Расчет напора насоса по показаниям приборов (Решение задач)
ПК-1	ИД-2 _{ПК-1} Демонстрирует знание закономерностей процессов, происходящих в объектах профессиональной деятельности	Знать: теоретические основы рабочих процессов в лопастных насосах и других энергетических машинах и установках Уметь: проводить выбор, расчет и анализ рабочих характеристик и режимов работы лопастных насосов	Подобие режимов работы лопастных насосов. Условия подобия. Пересчет характеристик при изменении скорости вращения (Решение задач)
ПК-1	ИД-3 _{ПК-1} Выполняет	Знать:	РГР – Раздел №1 «Выбор насоса для заданной гидросистемы»

	расчеты элементов объектов профессиональной деятельности	способы и методы расчета основных элементов лопастных насосов различных типов Уметь: проводить гидравлические и прочностные расчеты основных элементов лопастных насосов на основе известных методик и закономерностей	(Расчетно-графическая работа)
ПК-2	ИД-1ПК-2 Демонстрирует понимание влияния условий работы объекта профессиональной деятельности на принимаемые конструкционные решения	Знать: типы лопастных насосов, области их назначения и принцип действия гидромашин в целом Уметь: проводить выбор насоса и его привода, оптимизированный по инвестиционным и эксплуатационным затратам при работе в данной гидросистеме	РГР - Раздел №2 «Анализ работы насоса и определение параметров его эксплуатации в конкретной гидросистеме» (Расчетно-графическая работа)
ПК-2	ИД-3ПК-2 Принимает обоснованные технические решения при создании объекта профессиональной деятельности	Знать: основные исполнения элементов проточной части лопастных насосов Уметь: принимать и обосновывать конкретные технические решения при разработке лопастных насосов,	Расчет параметров рабочего колеса лопастного насоса (Домашнее задание) Определение основных элементов проточной части лопастного насоса (Контрольная работа)

		обеспечивающих их высокую эффективность и эксплуатационные качества	
--	--	--	--

II. Содержание оценочных средств. Шкала и критерии оценивания

КМ-1. Расчет напора насоса по показаниям приборов

Формы реализации: Выполнение задания

Тип контрольного мероприятия: Решение задач

Вес контрольного мероприятия в БРС: 15

Процедура проведения контрольного мероприятия: Выдается задание для самостоятельного решения. Студентом оформляются необходимые чертежи и расчеты.

Краткое содержание задания:

Даны необходимые размеры центробежного насоса, показания приборов (манометров, вакуумметров, мановакуумметров, пьезометров), подсоединенных к его входному и выходному патрубкам, плотность перекачиваемой среды и полный КПД насоса. Указано расположение приборов относительно насоса. Показания приборов указаны в различных единицах, встречающихся на практике. Приведен внешний вид насоса одного из двух видов конструктивного исполнения: тип К и тип Д (Рис. 1 и Рис. 2). В трубке, соединяющей входной патрубок с прибором, может находиться перекачиваемая жидкость или воздух.

Обозначения h_p означает положение нуля шкалы пьезометра по отношению к оси вала насоса, а $h_{п}$ – показание самого пьезометра.

При оформлении работы рис. 1 и 2 должны быть не скопированы, а изображены с использованием тех графических программ, которыми Вы владеете. Переписывать текст, приведенный в задании не требуется. А вот давать необходимые пояснения ко всем расчётам и подстановку цифр ко всем формулам – требуется обязательно.

Работа должна содержать титульный лист, исходные данные, схему подключения приборов в заданному типу насоса с обозначением необходимых параметров, которые соответствуют выбранному варианту расчета, расчеты.

Требуется:

- определить развиваемый насосом напор одним из возможных вариантов приведения показаний приборов;
- определить мощность на валу насоса;

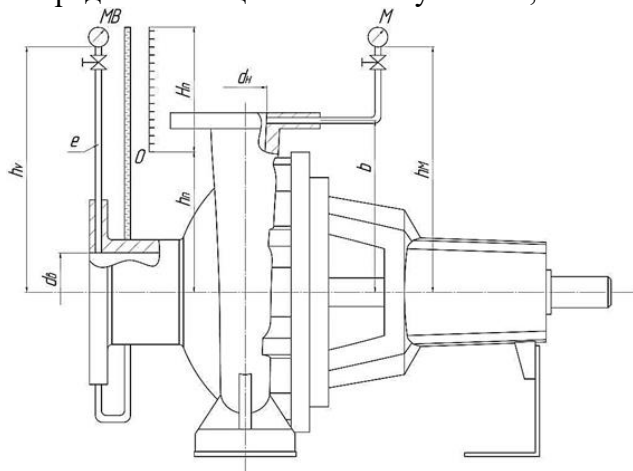


Рис. 1 Схема подключения приборов к насосу типа К

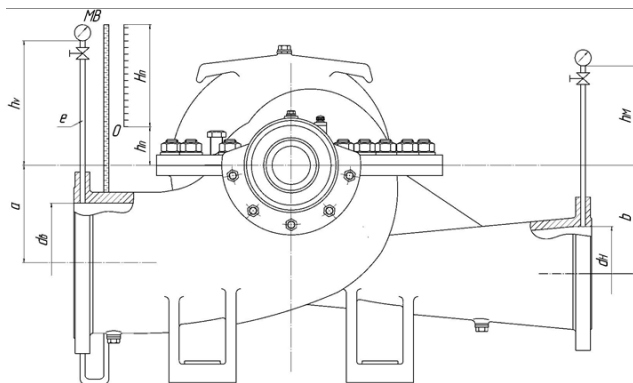


Рис. 2 Схема подключения приборов к насосу типа Д

Таблица №1. Исходные данные

Насосы типа К													
№ ва р.		1	2	3	4	5	6	7	8	9	10	11	12
Q	л/с	3,0	5,0	24,5	31,0	50,0	52,0	100,0	102,0	80,0	80,0	80,0	80,0
ρ	кг/м ³	1000	1000	850	1100	950	1200	1000	800	1100	1100	900	1000
dВ	мм	40	50	100	100	150	150	200	200	200	200	200	200
dН	мм	32	40	80	70	100	100	150	150	150	150	150	150
b	мм	120	150	200	200	-200	250	280	-200	280	280	280	280
MВ	кг/см ²	--	--	--	--	0,22	-0,22	0,41	-0,41	--	--	--	--
MВ	мм рт. ст.	100	200	300	--	--	--	--	--	150	250	--	--
Hн	м	--	--	--	1,0	--	--	--	--	--	--	1,0	1,3
hВ	м	0,5	0,7	1,2	--	0,5	1,0	1,5	0,6	1,0	1,2	--	--
hн	м	--	--	--	0,5	--	--	--	--	--	--	0,4	0
hМ	м	0,5	0,7	1,2	0,8	1,0	0,5	1,5	0,7	1,2	1,0	0,6	0,6
M	кг/см ²	1,55	2,45	3,0	5,52	3,54	4,0	4,0	2,24	1,5	1,5	2,12	2,02
e	в трубе	возд ух	жидк .	жидк .	--	жидк .	возд ух	жидк .	возд ух	возд ух	жидк .	--	--
η	%	55	64	78	72	76	77	83	81	82	83	83	83,5
Насосы типа Д													
№ ва р.		13	14	15	16	17	18	19	20	21	22	23	24
Q	л/с	24	50	95	180	200	320	340	500	525	3400	3400	3800
ρ	кг/м ³	1000	1050	950	1000	790	940	1050	1000	1100	1040	950	1000
dВ	мм	150	150	200	250	250	350	350	500	500	1200	1200	1200
dН	мм	100	100	150	200	200	300	300	400	400	1050	1050	1050

a	мм	330	330	510	650	650	335	335	500	500	1100	1100	1100
b	мм	335	335	400	500	500	435	435	750	750	1200	1200	1200
M B	кг/см ²	--	--	2,45	-0,35	--	--	5,0	--	--	1,0	--	--
M B	мм рт. ст.	180	180	--	--	--	--	--	350	400	--	200	--
Hn	м	--	--	--	--	0	1,2	--	--	--	--	--	1,5
hB	м	0,8	0,5	1,0	0,2	--	--	0,2	0,3	0,4	0	0,5	--
hn	м	--	--	--	--	0,5	0	--	--	--	--	--	-0,3
h M	м	0,8	0,6	1,0	0,2	0,5	1,0	0,3	0,3	0,4	0,5	0	1,0
M	кг/см ²	2,12	9,1	7,2	6,3	7,2	4,5	9,3	1,7	1,72	2,85	2,58	2,1
e	в труб ке	жидк	возд ух	жид к.	возд ух	--	--	жид к.	возд ух	возд ух	жид к.	возд ух	--
η	%	70	70	76	80	81	87	86	87	88	88	88	86

Контрольные вопросы/задания:

Знать: основные требования и стандарты ЕСКД к оформлению технической документации элементов и сборочных единиц лопастных насосов	<ol style="list-style-type: none"> 1.Какие известны типы лопастных насосов? 2.Какие основные параметры характеризуют рабочий режим лопастного насоса? 3.Зависит ли напор насоса от плотности перекачиваемой среды? Поясните свой ответ. 4.Зависит ли напор насоса от вязкости перекачиваемой среды? Поясните свой ответ.
Уметь: представлять техническую документацию на лопастные насосы в соответствии с требованиями ЕСКД	<ol style="list-style-type: none"> 1.Какие приборы учета необходимы для определения напора центробежного насоса? 2.Какой прибор следует устанавливать на входе в лопастной насос для измерения давления? 3.На основании какого выражения и какими способами может быть определена полезная мощность лопастного насоса?

Описание шкалы оценивания:

Оценка: 5

Нижний порог выполнения задания в процентах: 90

Описание характеристики выполнения знания: Незначительные неточности в определении напора и расчете мощности.

Оценка: 4

Нижний порог выполнения задания в процентах: 70

Описание характеристики выполнения знания: Допущены ошибки в переводе показаний приборов. Выражения для расчета определены верно.

Оценка: 3

Нижний порог выполнения задания в процентах: 50

Описание характеристики выполнения знания: Допущены ошибки в определении выражений для расчета.

КМ-2. Подобие режимов работы лопастных насосов. Условия подобия. Пересчет характеристик при изменении скорости вращения

Формы реализации: Выполнение задания

Тип контрольного мероприятия: Решение задач

Вес контрольного мероприятия в БРС: 15

Процедура проведения контрольного мероприятия: Выдается задание для самостоятельного решения. Студентом оформляются необходимые графики и расчеты.

Краткое содержание задания:

1. Центробежный насос, характеристика которого при частоте n задана таблично (см. Таблицу 1), перекачивает воду из бака А в бак В. Параметры резервуаров, а также параметры всасывающей и напорной линией заданы таблично (см. Таблицу 2).

Необходимо:

- определить подачу, напор и мощность насоса при заданной частоте вращения;
- найти частоту вращения насоса n_1 , необходимую для увеличения его подачи на 50%.

Таблица 1

n=1600 об/мин									
Q	0	2	4	6	8	10	12	14	16
H	15	15,8	15,8	15	14	12	10	8	4
n=1700 об/мин									
Q	0	4	8	12	16	20	24	28	32
H	18	18,8	18,8	18	17	15	13	11	7

Таблица 2

Отметки баков		Всасывающая линия				Нагнетательная линия			
A	B	L1	D1	$\Sigma\zeta_1$	λ_1	L2	D2	$\Sigma\zeta_2$	λ_2
5	16	10	100	2	0.025	30	75	12	0.027
3	14	12	100	2	0.026	32	80	13	0.030
2	15	10	125	5	0.030	40	80	8	0.025
0	10	15	125	1	0.025	30	65	5	0.025
7	20	20	125	1	0.024	50	80	5	0.024

Контрольные вопросы/задания:

Знать: теоретические основы рабочих процессов в лопастных насосах и других энергетических машинах и установках	1. Какие известны критерии подобия? 2. Что такое коэффициент быстроходности и какова его взаимосвязь с характеристиками лопастных насосов? 3. Какие известны способы регулирования подачи лопастных насосов? 4. Что такое парабола подобия? 5. Как циркуляция на входе в лопастной насос влияет на напор насоса?
Уметь: проводить выбор, расчет и анализ рабочих характеристик	1. Как определить статический напор гидросистемы? 2. Назовите основные причины необходимости

и режимов работы лопастных насосов	заливки центробежных насосов перед пуском. 3.Опишите возможные способы заливки насоса перед пуском. 4.На какие характеристики насосного агрегата стоит обратить внимание при увеличении частоты вращения ротора?
------------------------------------	--

Описание шкалы оценивания:

Оценка: 5

Нижний порог выполнения задания в процентах: 90

Описание характеристики выполнения знания: Незначительные неточности при расчетах

Оценка: 4

Нижний порог выполнения задания в процентах: 70

Описание характеристики выполнения знания: Ошибки носят не критический характер

Оценка: 3

Нижний порог выполнения задания в процентах: 50

Описание характеристики выполнения знания: Допущено несколько незначительных ошибок

КМ-3. РГР – Раздел №1 «Выбор насоса для заданной гидросистемы»

Формы реализации: Выполнение задания

Тип контрольного мероприятия: Расчетно-графическая работа

Вес контрольного мероприятия в БРС: 20

Процедура проведения контрольного мероприятия: Выдается задание для самостоятельного решения. Студентом оформляются необходимые чертежи, графики и расчеты.

Краткое содержание задания:

Выполнить расчет гидросистемы, перекачивающей на химическом предприятии серную кислоту с твердыми включениями, и построить ее характеристики. Подобрать насос для нее и обосновать свой выбор. Рассчитать и построить характеристики выбранного насоса при различных способах регулирования подачи. Определить максимально допустимую отметку расположения насоса в гидросистеме. На основании анализа результатов расчетов сформулировать выводы относительно совместной работы насоса и гидросистемы.

Содержание расчета и схема гидросистемы приведены ниже.

Результаты расчетов, таблицы, графики и пояснения к ним, а также выводы по работе представить в расчетно-пояснительной записке, которую оформить в соответствии с общепринятыми нормами.

Исходные данные для расчета.

- - Отметка уровня емкости А в расчетном режиме над уровнем моря
- - Длины и диаметры трубопроводов
- - Коэффициенты жидкостного трения
- - Суммарные коэффициенты местных сопротивлений
- - Перекачиваемая жидкость
- - Плотность рабочей жидкости
- - Давление насыщенного пара жидкости

Параметры гидросистемы в основных режимах эксплуатации

- Режим по расходу (три точки)
- - Отметки рабочей среды в баке А
- - Отметки рабочей среды в баке В
- - Уровень избыточного давления в баке А
- - Уровень избыточного давления в баке Б

СОДЕРЖАНИЕ ЗАДАНИЯ

1. Рассчитать и построить гидравлические характеристики гидросистемы для указанных в задании режимов эксплуатации.
2. Используя каталоги и справочники по насосам, подобрать насос для данной гидросистемы и обосновать его выбор. Определить расчетные параметры гидросистемы (Q_c , H_c) и основные технические показатели насоса (Q_P , H_P , n , η_{max} , D_2 и др.).

Контрольные вопросы/задания:

Знать: способы и методы расчета основных элементов лопастных насосов различных типов	1. Какие известны типы насосов общего назначения? 2. Как диаметр рабочего колеса насоса связан с величиной развиваемого напора? 3. Что такое насос аналог?
Уметь: проводить гидравлические и прочностные расчеты основных элементов лопастных насосов на основе известных методик и закономерностей	1. На основании какого выражения может быть оценена рабочая частота вращения лопастного насоса? 2. Как можно добиться повышенных значений КПД в рабочем диапазоне лопастных насосов малой быстроходности при проектировании? 3. В чем заключается особенность расчета коэффициента быстроходности для насосов типа Д?

Описание шкалы оценивания:

Оценка: зачтено

Описание характеристики выполнения знания: Верно определены напоры гидросистемы и подобраны варианты насосов, позволяющие обеспечить требуемые режимы работы.

Оценка: не зачтено

Описание характеристики выполнения знания: Не верно определены напоры гидросистемы или подобраны варианты насосов, не позволяющие обеспечить требуемые режимы работы.

КМ-4. РГР - Раздел №2 «Анализ работы насоса и определение параметров его эксплуатации в конкретной гидросистеме»

Формы реализации: Выполнение задания

Тип контрольного мероприятия: Расчетно-графическая работа

Вес контрольного мероприятия в БРС: 25

Процедура проведения контрольного мероприятия: Выдается задание для самостоятельного решения. Студентом оформляются необходимые чертежи, графики и расчеты.

Краткое содержание задания:

Выполнить расчет гидросистемы, перекачивающей на химическом предприятии серную кислоту с твердыми включениями, и построить ее характеристики. Подобрать насос для нее и обосновать свой выбор. Рассчитать и построить характеристики выбранного

насоса при различных способах регулирования подачи. Определить максимально допустимую отметку расположения насоса в гидросистеме. На основании анализа результатов расчетов сформулировать выводы относительно совместной работы насоса и гидросистемы.

Содержание расчета и схема гидросистемы приведены ниже.

Результаты расчетов, таблицы, графики и пояснения к ним, а также выводы по работе представить в расчетно-пояснительной записке, которую оформить в соответствии с общепринятыми нормами.

Исходные данные для расчета.

- - Отметка уровня емкости А в расчетном режиме над уровнем моря
- - Длины и диаметры трубопроводов
- - Коэффициенты жидкостного трения
- - Суммарные коэффициенты местных сопротивлений
- - Перекачиваемая жидкость
- - Плотность рабочей жидкости
- - Давление насыщенного пара жидкости

Параметры гидросистемы в основных режимах эксплуатации

- Режим по расходу (три точки)
- - Отметки рабочей среды в баке А
- - Отметки рабочей среды в баке В
- - Уровень избыточного давления в баке А
- - Уровень избыточного давления в баке Б

1. Представить характеристику выбранного насоса в табличной и графической формах. Проверить правильность выбора насоса наложением его напорной характеристики на характеристики гидросистемы. Определить параметры работы насоса для указанных в задании режимов эксплуатации, если регулирование подачи осуществляется задвижкой.

2. Определить параметры работы насоса для указанных в задании режимов эксплуатации, если регулирование подачи осуществляется изменением частоты вращения. Определить необходимые для этого частоты вращения насоса.

3. Рассчитать и построить характеристики насоса при найденных значениях .

4. Определить годовую экономию электроэнергии при регулировании расхода изменением частоты вращения насоса по сравнению с регулированием задвижкой (в киловатт-часах, процентах и рублях, исходя из тарифа 0,80 руб/кВт-час) при условии, что гидросистема эксплуатируется 8000 часов в году, причем 50% этого времени система работает при среднем расходе, и по 25% при минимальном и максимальном расходах.

5. Определить отметку расположения насоса из условия его бескавитационной работы в заданных режимах эксплуатации. Для найденной отметки рассчитать и построить характеристики располагаемого кавитационного запаса на входе. Расчеты произвести для обоих рассмотренных способов регулирования подачи. Результаты расчетов представить в табличной и графической формах.

б. На основании выполненных расчетов проанализировать работу насоса в системе, сформулировать выводы и дать предложения по снижению затрат, ответив, как минимум, на следующие вопросы:

- в достаточной ли степени выбранный насос соответствует заданной гидросистеме, а если нет, то что и в каком направлении следует, по Вашему мнению, изменить?

- какой способ регулирования эффективнее по экономии инвестиционных и эксплуатационных затрат и в кавитационном отношении?
 - следует ли, и если да, то до какого размера произвести обточку рабочего колеса.
- Ответы обосновать цифровыми данными, взятыми из расчета.

Контрольные вопросы/задания:

Знать: типы лопастных насосов, области их назначения и принцип действия гидромашин в целом	1.Что такое кавитация? 2.Какие известны параметры насоса для оценки его кавитационных характеристик? 3.Что такое коэффициент Руднева?
Уметь: проводить выбор насоса и его привода, оптимизированный по инвестиционным и эксплуатационным затратам при работе в данной гидросистеме	1.Как определить отметку расположения насоса для обеспечения его безкавитационной работы? 2.Какой способ регулирования насоса является более экономичным при регулировании подачи насоса?

Описание шкалы оценивания:

Оценка: 5

Нижний порог выполнения задания в процентах: 90

Описание характеристики выполнения знания: Незначительные неточности при расчетах

Оценка: 4

Нижний порог выполнения задания в процентах: 70

Описание характеристики выполнения знания: Ошибки носят не критический характер

Оценка: 3

Нижний порог выполнения задания в процентах: 50

Описание характеристики выполнения знания: Допущено несколько незначительных ошибок

КМ-5. Расчет параметров рабочего колеса лопастного насоса

Формы реализации: Выполнение задания

Тип контрольного мероприятия: Домашнее задание

Вес контрольного мероприятия в БРС: 15

Процедура проведения контрольного мероприятия: Выдается задание для самостоятельного решения. Студентом оформляются необходимые чертежи и расчеты.

Краткое содержание задания:

Задание

Рассчитать основные размеры рабочего колеса центробежного насоса (диаметр на входе, диаметр на выходе, толщина рабочего колеса на выходе) на основании следующих исходных данных:

Вариант	Тип насоса	Расход, м ³ /час	Напор, м	Частота вращения, об/мин
1	К	6,3	32	2950
2	К	12,5	32	2950
3	К	25	50	2950
4	К	25	12,5	1450
5	К	25	80	2950
6	К	50	12,5	1450
7	К	50	80	2950
8	К	100	20	2950

9	К	100	125	2950
10	К	200	32	1450
11	К	200	32	2950
12	Д	630	90	1450
13	Д	200	36	1450
14	Д	5000	32	730
15	Д	6300	27	730
16	Д	6300	80	730
17	Д	1250	125	1450
18	Д	800	56	1450

Контрольные вопросы/задания:

Знать: основные исполнения элементов проточной части лопастных насосов	<ol style="list-style-type: none"> 1. Какие потери влияют на характер КПД насоса при повышенных и пониженных подачах? 2. Какие основные размеры рабочего колеса насоса можно рассчитать на основании эмпирических зависимостей? 3. Что такое конформная диаграмма? 4. Что такое межлопастной вихрь? Какое влияние он оказывает на уравнение связи циркуляций?
--	---

Описание шкалы оценивания:

Оценка: 5

Нижний порог выполнения задания в процентах: 90

Описание характеристики выполнения знания: Незначительные неточности при расчетах

Оценка: 4

Нижний порог выполнения задания в процентах: 70

Описание характеристики выполнения знания: Ошибки носят не критический характер

Оценка: 3

Нижний порог выполнения задания в процентах: 50

Описание характеристики выполнения знания: Допущено несколько незначительных ошибок

КМ-6. Определение основных элементов проточной части лопастного насоса

Формы реализации: Выполнение задания

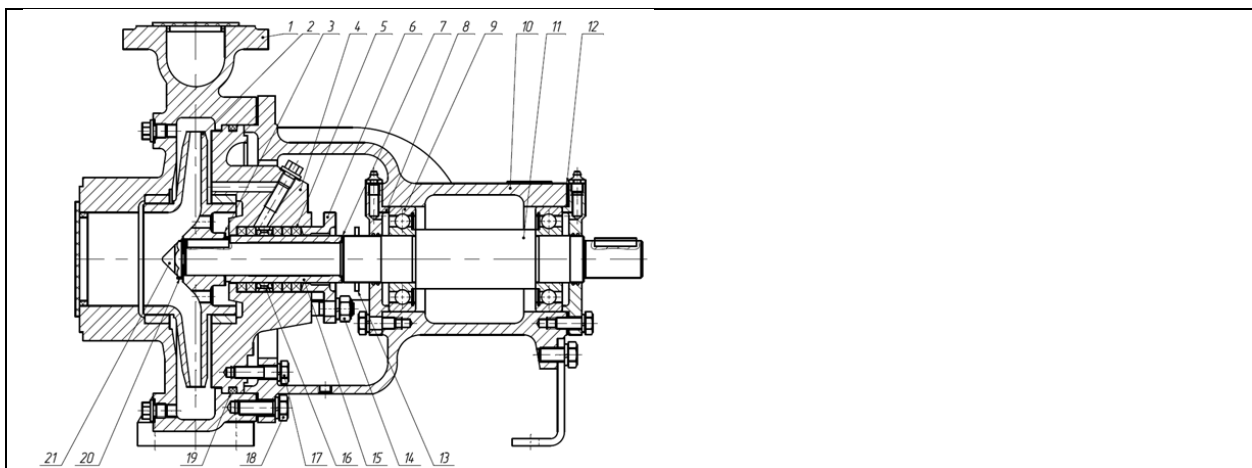
Тип контрольного мероприятия: Контрольная работа

Вес контрольного мероприятия в БРС: 10

Процедура проведения контрольного мероприятия: Задание выполняется на занятии

Краткое содержание задания:

<p>Вариант 1</p> <p>Построить треугольники скоростей на выходе из рабочего колеса центробежного насоса, определить развиваемый теоретический напор, если подача составляет $Q=10,2$ м³/час при числе оборотов рабочего колеса $n=1440$ об/мин, внешний диаметр рабочего колеса $D_2=500$ мм, ширина рабочего колеса 150 мм, относительная скорость на выходе с лопаток $W=15$ м/с. Закручивания потока на входе нет.</p> <p>Дать описание основным элементам проточной части следующего насоса:</p>
--



Контрольные вопросы/задания:

Уметь: принимать и обосновывать конкретные технические решения при разработке лопастных насосов, обеспечивающих их высокую эффективность и эксплуатационные качества

1. Каким является рекомендованный угол диффузорности на выходе из лопастного насоса?
2. В каких случаях рекомендуется применять тангенциальные и радиальные спиральные отводы?

Описание шкалы оценивания:

Оценка: 5

Нижний порог выполнения задания в процентах: 90

Описание характеристики выполнения знания: Незначительные неточности при расчетах

Оценка: 4

Нижний порог выполнения задания в процентах: 70

Описание характеристики выполнения знания: Ошибки носят не критический характер

Оценка: 3

Нижний порог выполнения задания в процентах: 50

Описание характеристики выполнения знания: Допущены ошибки в определении выражений для расчета.

Для курсового проекта/работы

8 семестр

I. Описание КП/КР

Проводится расчет основных конструктивных элементов динамических центробежных насосов для перекачивания жидкостей, близким по характеристикам к чистой холодной воде, независимо от их размера, назначения и мощности. Разрабатывается конструкции гидромашин в соответствии с требованиями ЕСКД. Примерное содержание расчетно-пояснительной записки (РПЗ) к выпускной квалификационной работе (ВКР) или курсовому проекту (КП) по курсу "Лопастные насосы". Титульный лист на официальном бланке (с подписями). Задание на выпускную работу на официальном бланке (с подписями). Исходное задание на выпускную работу (курсовой проект) на кафедральном бланке. Аннотация (основное содержание выполненной работы, её главные результаты и оригинальные

элементы, на 0,5 страницы) Введение (сведения о гидросистеме, применяемых насосах, предъявляемых к ним требованиях, другие сведения общего характера, особенности спроектированного насоса, его достоинства и т.п.) 1. Разработка технического задания. 1.1. Расчет гидросистемы. Определение расчётных параметров гидросистемы для выбора насоса (если такой расчёт проводился). 1.2. Обоснование выбора (одного или нескольких) насосов на заданные условия. 1.3. Обоснование выбора количества ступеней (для многоступенчатых насосов) 1.4. Доопределение необходимых расчетных параметров. 1.5. Согласование частоты вращения и допустимого кавитационного запаса. 1.6. Выбор двигателей к насосам. 1.7. Подбор и анализ насосов-аналогов. Определение гидравлического КПД. 1.8. Техническое задание на проектирование насоса (сконцентрировать данные исходного задания, результаты предыдущих расчётов и принятых решений на двух-трёх страницах). 2. Описание конструкции спроектированного насоса (на 1-2 страницах). 3. Гидравлический расчет и проектирование рабочего колеса. 3.1. Определение основных размеров рабочего колеса. 3.2. Профилирование меридианного сечения рабочего колеса и построение расчётных поверхностей. 3.3. Расчет скоростей на входе и выходе лопастной системы. 3.4. Профилирование лопасти (минимум: скелетные скруглённые линии на конформной диаграмме или – для цилиндрической лопасти – с использованием программы CYLORA и с проставленными размерами для построения; максимум – не ограничен). 3.5*. Построение меридианных сечений и модельных срезов рабочей и тыльной сторон лопасти (в случае максимума). 4. Расчет и проектирование спирального отвода или направляющего аппарата. (Главу можно разбить на пункты). 5. Расчет и проектирование полуспирального подвода. (Главу можно разбить на пункты) 6. Расчет усилий на роторе. 6.1. Радиальные силы. 6.2.Осевые силы при отсутствии разгрузки. 6.3. Осевые силы при наличии разгрузки. 7. Расчет ротора. 7.1. Определение реакций опор. 7.2. Расчет вала на прочность и прогиб. 7.3. Выбор и расчет подшипников. 7.4. Расчет ротора на критическую частоту вращения (кроме насосов типа ВЦ). 7.5. Выбор муфты. 8. Прочностные расчеты других деталей. 8.1. Расчет шпилек корпуса. 8.2. Расчет фланца корпуса. 8.3. Расчет шпоночных соединений. 8.4. Расчет болтов фланцевого соединения валов (для насоса типа ВЦ). 8.5. Тепловой расчет подшипника скольжения (при наличии такого подшипника) 9. Расчет прогнозной характеристики насоса. 9.1. Определение объемного КПД в расчётном режиме (кроме насосов с открытым рабочим колесом (без ведомого диска)). 9.2. Определение механического КПД. 9.3. Расчет прогнозных энергетических характеристик. 9.4. Расчет прогнозной характеристики всасывающей способности. 9.5*. Определение диаметра обточки рабочего колеса. 9.6*. Расчет прогнозных характеристик при обточенном рабочем колесе. 10*. Анализ работы насоса в гидросистеме. 10.1. Определение параметров спроектированного насоса ... (марка) при двух способах регулирования, (количество пунктов целесообразно увеличить) 10.2. Определение максимально допустимой отметки расположения насоса (марка) (вариант – насосов ...). 10.3. Определение параметров насоса ... (марка) с обточенным рабочим колесом. 10.4. Сравнительный технико-экономический анализ рассчитанных вариантов. 11*. Размерно-технологический анализ конструкции насоса. (Структура и содержание этой главы – в соответствии с материалами расчётного задания по курсу "Технология гидромашиностроения"). Заключение (должно содержать выводы по всем этапам работы, должны быть отмечены достоинства и возможные недостатки спроектированного насоса, оригинальные решения и их авторская оценка, можно отметить возможные альтернативы). Использованная литература (книги, учебные пособия, статьи, курсы лекций, сайты Интернета). Приложения. П1. Спецификация к сборочному чертежу насоса. П2. Спецификация к сборочному чертежу подшипника. П3.

II. Примеры задания и темы работы

Пример задания

НАЦИОНАЛЬНЫЙ ИССЛЕДОВАТЕЛЬСКИЙ УНИВЕРСИТЕТ

«МОСКОВСКИЙ ЭНЕРГЕТИЧЕСКИЙ ИНСТИТУТ»

Кафедра гидромеханики и гидравлических машин имени В.С. Квятковского

ЗАДАНИЕ

на курсовой проект по курсу «Лопастные насосы»

Студент: _____ Группа: _____
(фамилия, и.о.)

Тема проекта:

Насос К100-65-200 для гидросистемы водяного охлаждения на предприятии

Расчетные параметры: подача $Q = 100$ м³/час, напор $H = 50$ м.

Диапазон подач: $Q = 60 \dots 115$ м³/час

Остальные параметры – из расчёта заданной гидросистемы и других материалов, полученных в результате разработки технического задания.

Дополнительные указания: _____

Содержание курсового проекта:

1. Разработка технического задания;
2. Описание конструкции проектируемого насоса;
3. Гидравлические расчеты и проектирование рабочего колеса;
4. Расчет и проектирование спирального отвода;
5. Расчет подвода;
6. Расчет усилий на роторе;
7. Расчет ротора на прочность и жесткость;
8. Прочностные расчеты основных деталей;
9. Расчет прогнозной характеристики насоса.

Руководитель КП _____ / _____ /
(подпись, фамилия и.о., дата)

Задание принял к исполнению « _____ » _____ 2021 г.

(подпись студента)

Тематика КП/КР:

Разработка насосного агрегата для ГАЭС

Насос для гидросистемы на химическом предприятии

Насос для гидросистемы водоснабжения города

СОДЕРЖАНИЕ ОЦЕНОЧНЫХ СРЕДСТВ ПРОМЕЖУТОЧНОЙ АТТЕСТАЦИИ

7 семестр

Форма промежуточной аттестации: Экзамен

Пример билета

НИУ «МЭИ»	ЭКЗАМЕНАЦИОННЫЙ БИЛЕТ №1 Кафедра Гидромеханики и гидравлических машин	Утверждаю: Заведующий кафедрой ГГМ, д.т.н. Волков А.В.
		Дисциплина Лопастные насосы Институт ИГВИЭ
<p>1. Виды гидромашин: насосы, гидродвигатели, гидropередачи. Классификация насосов по способу преобразования энергии и по назначению.</p> <p>2. Влияние выходного угла лопастей $\beta_{2Л}$ на напор, его составляющие и гидравлические потери в насосе. Оптимальные значения угла $\beta_{2Л}$.</p> <p>3. Известна характеристика насоса при частоте вращения n, характеристика простой гидросистемы и, следовательно, параметры рабочего режима насоса. Определите частоту вращения n_1, необходимую для увеличения расхода в данной гидросистеме в k раз, и мощность насоса в этом режиме.</p>		
Лектор		/Лямасов А.К./

Процедура проведения

Выдается билет, подготавливается письменный ответ, ответ докладывается экзаменатору.

1. Перечень компетенций/индикаторов и контрольных вопросов проверки результатов освоения дисциплины

1. Компетенция/Индикатор: ИД-1_{ПК-1} Разрабатывает техническую документацию в соответствии с требованиями ЕСКД, в том числе с использованием современных систем автоматизированного проектирования

Вопросы, задания

1. Конструкции и основы проектирования лопастных насосов.

Характеристика лопастного насоса. Рабочая зона. Типоразмер насоса и способы образования его рабочего поля $Q-H$. Сводные графики рабочих полей $Q-H$ насосов.

Теоретические основы разработки сводного графика рабочих полей насосов на примере насосов консольного типа.

Параметры исходного задания на проектирование насоса. Анализ исходного задания и доопределение недостающих параметров. Выбор типа насоса и его привода.

Использование насоса-аналога. Содержание технического задания.

Особенности проектирования с использованием модельного насоса.

Тип конструктивного исполнения, конструктивная схема, основные элементы, область применения насоса, выбранного Вами при выполнении семестрового расчетного задания. Расчетная схема вала.

То же для центробежных насосов консольного типа. + Моноблочное исполнение. Линейные насосы.

То же для насосов с рабочим колесом двустороннего всасывания. + Основные достоинства.

То же для крупных вертикальных насосов типа ВЦ.

Многоступенчатые центробежные насосы типов ЦН и ЦНС. Схемы расположения рабочих колёс на валу, области применения, расчётные схемы вала.

Осевые и диагональные насосы. Конструктивная схема, характеристики, особенности эксплуатации.

Материалы для проверки остаточных знаний

1. Какое уравнение определяет геометрию отвода центробежных насосов?

Ответы:

а) уравнение спирали

б) уравнение Эйлера

в) уравнение Бернулли

Верный ответ: а) уравнение спирали

2. Компетенция/Индикатор: ИД-2пк-1 Демонстрирует знание закономерностей процессов, происходящих в объектах профессиональной деятельности

Вопросы, задания

1. Лопастные насосы. Общие сведения.

Виды гидромашин: насосы, гидродвигатели, гидропередачи. Классификация насосов по способу преобразования энергии и по назначению.

Лопастные насосы – определение, принцип действия, виды, достоинства, недостатки.

Основные технические параметры. Диапазоны использования лопастных насосов по техническим параметрам.

Гидросистемы и задачи их гидравлического расчета. Определение параметров работы насоса в простой гидросистеме. Характеристика простой гидросистемы (вывод формулы, общий случай). Примеры простых гидросистем и графическое представление их характеристик.

Устойчивая и неустойчивая работа насоса в простой гидросистеме. Условие устойчивой работы. Стабильный и нестабильный участки напорной характеристики. Явление «помпажа» и способы его предотвращения.

Условия подобия режимов работы лопастных насосов. Формулы подобия для подачи, напора, мощности и момента (вывод).

Коэффициент быстроходности как критерий подобия насосов. Вывод формулы.

Влияние коэффициента быстроходности на соотношение размеров проточной части, на форму характеристик и на другие показатели насоса. Коэффициент быстроходности как параметр классификации лопастных насосов.

Заливка и пуск лопастных насосов. Особенности эксплуатации центробежных и осевых насосов. Возможные последствия и их причины при эксплуатации насосов вне рабочей зоны.

Основные способы регулирования подачи лопастных насосов и их сравнительный анализ по технико-экономическим показателям.

Энергетические испытания лопастных насосов. Цель и возможные методы осуществления. Виды испытательных стендов и применяемое оборудование.

Определение напора насоса при испытаниях (по приборам).

Материалы для проверки остаточных знаний

1. Какой из лопастных насосов обладает наибольшим коэффициентом быстроходности?

Ответы:

- а) центробежный
- б) диагональный
- в) осевой

Верный ответ: в) осевой

3. Компетенция/Индикатор: ИД-3ПК-1 Выполняет расчеты элементов объектов профессиональной деятельности

Вопросы, задания

1. Перечень вопросов № 3 в экзаменационных билетах по курсу «Лопастные насосы»

1. Известно, что температура перекачиваемой насосом жидкости в процессе эксплуатации будет изменяться. Должно ли учитываться это обстоятельство при выборе отметки расположения насоса? Ответ обосновать.

2. Исходное задание на разработку насоса содержит расчетные подачу и напор, а также высоту всасывания. Можно ли по этим данным, и если да, то как произвести выбор частоты вращения?

3. При постоянном давлении над свободной поверхностью уровень жидкости во всасывающем резервуаре в процессе эксплуатации насоса изменяется, а параметры напорной ёмкости неизменны. Постоянная подача при этом поддерживается задвижкой. По какому уровню (максимальному, среднему, минимальному) следует определять (или проверять) условия бескавитационной работы насоса при постоянной скорости вращения вала? Ответ проиллюстрировать графиками.

4. Давление над свободной поверхностью жидкости во всасывающем резервуаре в процессе эксплуатации изменяется, прочие параметры концевых элементов гидросистемы неизменны. Следует ли это обстоятельство учесть при проверке условий бескавитационной работы насоса, и если да, то как? Задвижки гидросистемы остаются полностью открытыми.

5. Давление над свободной поверхностью жидкости в напорном резервуаре в процессе эксплуатации существенно изменяется. Следует ли учесть это обстоятельство при проверке условий бескавитационной работы насоса? Повлияют ли эти изменения на расход в гидросистеме? Пояснить ответ с помощью графических иллюстраций.

6. Рабочие колеса двух одинаковых центробежных насосов имеют одинаковые размеры и формы меридианных сечений, но разное количество лопастей (одинаковой формы). Как повлияет это обстоятельство на параметры и напорную характеристику этих насосов?

7. У большинства центробежных насосов диаметр всасывающего патрубка выполняется большего размера, чем напорного. Почему? При несовпадении диаметров насосных патрубков и трубопровода как осуществить соединение?

8. Рабочие колеса двух одинаковых центробежных насосов отличаются лишь величиной выходного угла лопастей β_{2L} . Как повлияет это обстоятельство на параметры и напорную характеристику этих насосов?

9. Известна характеристика насоса при частоте вращения n . Как определить частоту вращения n_1 , если требуется, чтобы напорная характеристика насоса прошла через точку А, не лежащую на заданной зависимости $H=f(Q)$. Определите КПД насоса в этом режиме (при работе в точке А). Покажите 2 способа расчета мощности насоса при работе в этом режиме.

10. Известна характеристика насоса при частоте вращения n , характеристика простой гидросистемы и, следовательно, параметры рабочего режима насоса. Определите частоту вращения n_1 , необходимую для увеличения расхода в данной гидросистеме в k раз, и мощность насоса в этом режиме.

11. Как изменятся (если изменятся) параметры работы лопастного насоса, если поменять направление вращения ротора? Условно полагаем, что подача насоса осталась прежней.
12. При сохранении прочих параметров гидросистемы изменяется уровень жидкости в напорном резервуаре открытого типа. Как это может повлиять на параметры работы насоса (подачу, напор, мощность, КПД, допустимый и располагаемый кавитационные запасы)?
13. Что можно предложить, чтобы уменьшить или вообще не иметь нестабильного участка на напорной характеристике насоса?
14. При модернизации гидросистемы изменилось (увеличилось) давление в напорной емкости гидросистемы. Как это отразится на параметрах рабочего режима насоса при полностью открытой регулирующей задвижке? Потребуется ли дополнительная проверка условия бескавитационной работы?
15. Плотность перекачиваемой насосом жидкости увеличилась при сохранении прочих условий эксплуатации. На концах гидросистемы давление атмосферное. Как изменятся (если изменятся) параметры рабочего режима насоса? Может ли возникнуть опасность появления кавитации?
16. При модернизации гидросистемы изменилось (уменьшилось) давление в напорной емкости гидросистемы. Как это отразится на параметрах рабочего режима насоса при полностью открытой регулирующей задвижке? Потребуется ли дополнительная проверка условия бескавитационной работы?
17. При модернизации гидросистемы увеличилось давление во всасывающей емкости. Как это отразится на параметрах рабочего режима насоса? Потребуется ли дополнительная проверка условия бескавитационной работы?
18. При модернизации гидросистемы уменьшилось давление во всасывающей емкости. Как это отразится на параметрах рабочего режима насоса? Потребуется ли дополнительная проверка условия бескавитационной работы?
19. Дайте методику расчёта треугольников скоростей на входе и выходе лопастной системы рабочего колеса центробежного насоса типа К(Д). Параметры рабочего режима насоса и геометрия проточной части рабочего колеса известны.

Материалы для проверки остаточных знаний

1. Какой из компонентов скорости как правило является максимальным на выходе из лопастной системы рабочего колеса?

Ответы:

- а) меридианная/расходная?
- б) абсолютная
- в) окружная?

Верный ответ: Окружная

4. Компетенция/Индикатор: ИД-1_{ПК-2} Демонстрирует понимание влияния условий работы объекта профессиональной деятельности на принимаемые конструкционные решения

Вопросы, задания

1. Кавитация в лопастных насосах.

Физическая сущность кавитации. Последствия кавитации в насосах. Виды и стадии развития.

Кавитационный запас. Условия бескавитационной работы насоса. Расчет располагаемого кавитационного запаса.

Критический кавитационный запас. Вывод формулы и ее анализ.

Допустимый кавитационный запас. Определение допустимой подачи и допустимой высоты всасывания насоса. Способы увеличения допустимой подачи.

Цель и возможные способы кавитационных испытаний лопастных насосов.

Методика проведения кавитационных испытаний насоса путем определения его энергетических параметров. Требования к стенду, необходимое приборное оборудование, обработка результатов. Виды кавитационных характеристик Критерии кавитационного подобия насосов. Вывод формулы для кавитационного коэффициента C и ее практическое использование.

Пути улучшения антикавитационных качеств лопастного насоса.

Определение размеров рабочего колеса на входе по двум параметрам оптимизации.

Вывод формулы для размера входа в рабочее колесо из условия обеспечения наилучших антикавитационных свойств. Влияние диаметра втулки вала на энергетические и антикавитационные свойства насоса.

Материалы для проверки остаточных знаний

1. Что такое напор насоса?

Ответы:

- а) Разница давлений
- б) Энергия на валу насоса
- в) Разница полных удельных энергий на входе и выходе из насоса

Верный ответ: Разница полных удельных энергий на входе и выходе из насоса

5. Компетенция/Индикатор: ИД-3ПК-2 Принимает обоснованные технические решения при создании объекта профессиональной деятельности

Вопросы, задания

1. Теория и расчет рабочего колеса.

Влияние выходного угла лопастей β_{2L} на напор, его составляющие и гидравлические потери в насосе. Оптимальные значения угла β_{2L} .

Основные положения модели двумерного течения в рабочем колесе. Осевой вихрь в относительном движении в каналах рабочего колеса, его проявления и учет при расчете напора.

Определение основных размеров рабочего колеса по формулам систематики и уточнение выходных размеров проверкой создаваемого напора.

Профилирование проточной части рабочего колеса в меридианной проекции.

Построение линий тока (по курсу лекций ГДТР).

Материалы для проверки остаточных знаний

1. Что происходит с кавитационным запасом гидросистемы при увеличении расхода насоса?

Ответы:

- а) увеличивается?
- б) уменьшаются?
- в) не меняется?

Верный ответ: увеличивается

II. Описание шкалы оценивания

Оценка: 5

Нижний порог выполнения задания в процентах: 90

Описание характеристики выполнения знания: Оценка «ОТЛИЧНО» выставляется студенту, правильно выполнившему практическое задание, который показал при ответе на вопросы экзаменационного билета и на дополнительные вопросы, что владеет материалом изученной дисциплины, свободно применяет свои знания для объяснения различных явлений и решения задач.

Оценка: 4

Нижний порог выполнения задания в процентах: 70

Описание характеристики выполнения знания: Оценка «ХОРОШО» выставляется студенту, правильно выполнившему практическое задание и в основном правильно ответившему на вопросы экзаменационного билета и на дополнительные вопросы, но допустившему при этом не принципиальные ошибки.

Оценка: 3

Нижний порог выполнения задания в процентах: 50

Описание характеристики выполнения знания: Оценка «УДОВЛЕТВОРИТЕЛЬНО» выставляется студенту, который в ответах на вопросы экзаменационного билета допустил существенные и даже грубые ошибки, но затем исправил их сам, а также не выполнил практическое задание из экзаменационного билета, но либо наметил правильный путь его выполнения, либо по указанию экзаменатора решил другую задачу из того же раздела дисциплины.

III. Правила выставления итоговой оценки по курсу

На основе системы БАРС

Для курсового проекта/работы:

8 семестр

Форма проведения: Защита КП/КР

I. Процедура защиты КП/КР

Осуществляется доклад по выполненной работе. Комиссией задаются вопросы по РПЗ и графическим материалам. По факту защиты всех студентов идет обсуждение оценки.

II. Описание шкалы оценивания

Оценка: 5

Нижний порог выполнения задания в процентах: 90

Описание характеристики выполнения знания: Оценка «ОТЛИЧНО» выставляется студенту, правильно выполнившему задание, который показал корректные материалы и выполнил доклад, а также дал правильные ответы на дополнительные вопросы. Показал что владеет материалом изученной дисциплины, свободно применяет свои знания для объяснения различных явлений и решения задач.

Оценка: 4

Нижний порог выполнения задания в процентах: 70

Описание характеристики выполнения знания: Оценка «ХОРОШО» выставляется студенту, правильно выполнившему задание КП и в основном правильно ответившему на дополнительные вопросы, но допустившему при этом непринципиальные ошибки.

Оценка: 3

Нижний порог выполнения задания в процентах: 50

Описание характеристики выполнения знания: Оценка «УДОВЛЕТВОРИТЕЛЬНО» выставляется студенту, который в ответах на вопросы допустил существенные и даже грубые ошибки, но затем исправил их сам, а также выполнил задание КП с не грубыми ошибками.

III. Правила выставления итоговой оценки по курсу

На основании системы БАРС