

**Министерство науки и высшего образования РФ
Федеральное государственное бюджетное образовательное учреждение
высшего образования
«Национальный исследовательский университет «МЭИ»**

Направление подготовки/специальность: 13.03.03 Энергетическое машиностроение

Наименование образовательной программы: Автоматизированные гидравлические и пневматические системы и агрегаты

Уровень образования: высшее образование - бакалавриат

Форма обучения: Очная


**Оценочные материалы
по дисциплине
Метрология и теплотехнические измерения**

**Москва
2021**

ОЦЕНОЧНЫЕ МАТЕРИАЛЫ РАЗРАБОТАЛ:

Преподаватель

(должность)

	Подписано электронной подписью ФГБОУ ВО «НИУ «МЭИ»	
	Сведения о владельце ЦЭП МЭИ	
	Владелец	Долбикова Н.С.
	Идентификатор	Re789edb1-DolbikovaNS-479113B8

(подпись)


Н.С.
Долбикова

(расшифровка
подписи)

СОГЛАСОВАНО:

Руководитель
образовательной
программы

(должность, ученая степень, ученое
звание)

	Подписано электронной подписью ФГБОУ ВО «НИУ «МЭИ»	
	Сведения о владельце ЦЭП МЭИ	
	Владелец	Почернина Н.И.
	Идентификатор	R1d8f33d8-PocherninaNI-bbd47938


(подпись)

Н.И.
Почернина

(расшифровка
подписи)

Заведующий
выпускающей кафедры

(должность, ученая степень, ученое
звание)

	Подписано электронной подписью ФГБОУ ВО «НИУ «МЭИ»	
	Сведения о владельце ЦЭП МЭИ	
	Владелец	Волков А.В.
	Идентификатор	R369593e9-VolkovAV-775a725f

(подпись)

А.В. Волков

(расшифровка
подписи)

ОБЩАЯ ЧАСТЬ

Оценочные материалы по дисциплине предназначены для оценки: достижения обучающимися запланированных результатов обучения по дисциплине, этапа формирования запланированных компетенций и уровня освоения дисциплины.

Оценочные материалы по дисциплине включают оценочные средства для проведения мероприятий текущего контроля успеваемости и промежуточной аттестации.

Формируемые у обучающегося компетенции:

1. ОПК-6 способен проводить измерения физических величин, определяющих работу энергетических машин и установок

ИД-2 Выполняет измерения физических величин, обрабатывает результаты измерений и оценивает погрешность

ИД-3 Демонстрирует знание принципов действия средств измерения электрических и неэлектрических величин

и включает:

для текущего контроля успеваемости:

Форма реализации: Допуск к лабораторной работе

1. Методы и средства анализа жидкостей. Методы и средства анализа состава газов (Лабораторная работа)

2. Общие сведения о методах измерения температуры. Термопреобразователи сопротивления Элементы теории термопар, термоэлектрические преобразователи (Лабораторная работа)

3. Общие сведения об измерении давления, разности давлений, уровня (Лабораторная работа)

4. Общие сведения об измерении расхода и теплоты (Лабораторная работа)

Форма реализации: Компьютерное задание

1. " Элементы теории погрешностей" (Тестирование)

2. "Метрология, основные понятия и определения. Способы обеспечения единства измерений " (Тестирование)

БРС дисциплины

7 семестр

Раздел дисциплины	Веса контрольных мероприятий, %						
	Индекс КМ:	КМ-1	КМ-2	КМ-3	КМ-4	КМ-5	КМ-6
	Срок КМ:	4	6	8	10	14	16
Метрология, основные понятия и определения. Способы обеспечения единства измерений							
Метрология, основные понятия и определения. Способы обеспечения единства измерений	+						
Элементы теории погрешностей							
Элементы теории погрешностей			+				

Общие сведения о методах измерения температуры. Термопреобразователи сопротивления. Элементы теории термопар, термоэлектрические преобразователи						
Общие сведения о методах измерения температуры. Термопреобразователи сопротивления. Элементы теории термопар, термоэлектрические преобразователи			+	+	+	+
Общие сведения об измерении давления , разности давлений, измерение уровня						
Общие сведения об измерении давления , разности давлений, измерение уровня			+	+	+	+
Общие сведения об измерении расхода и теплоты						
Общие сведения об измерении расхода и теплоты			+	+	+	+
Методы и средства анализа жидкостей. Методы и средства анализа состава газов						
Методы и средства анализа жидкостей. Методы и средства анализа состава газов			+	+	+	+
Вес КМ:	16	16	16	16	16	20

\$Общая часть/Для промежуточной аттестации\$

СОДЕРЖАНИЕ ОЦЕНОЧНЫХ СРЕДСТВ ТЕКУЩЕГО КОНТРОЛЯ

I. Оценочные средства для оценки запланированных результатов обучения по дисциплине, соотнесенных с индикаторами достижения компетенций

Индекс компетенции	Индикатор	Запланированные результаты обучения по дисциплине	Контрольная точка
ОПК-6	ИД-2опк-6 Выполняет измерения физических величин, обрабатывает результаты измерений и оценивает погрешность	Знать: методики обработки результатов измерений, расчет погрешностей СИ, способы их устранения основные понятия метрологии, системные и несистемные единицы измерения физических величин; виды и методы измерений теплотехнических величин; Уметь: уметь выбирать методы измерений, определяющих работу энергетических машин и установок и определять метрологические характеристики средств измерения (СИ) в заданных единицах оценивать погрешность измерений и определять	"Метрология, основные понятия и определения. Способы обеспечения единства измерений " (Тестирование) " Элементы теории погрешностей" (Тестирование)

		параметры, влияющие на их точность	
ОПК-6	ИД-3 _{ОПК-6} Демонстрирует знание принципов действия средств измерения электрических и неэлектрических величин	Знать: принципы действия и устройство типовых приборов для измерения электрических и неэлектрических величин Уметь: измерять основные параметры технологического объекта с помощью измерительных приборов общепромышленного назначения	Общие сведения о методах измерения температуры. Термопреобразователи сопротивления Элементы теории термопар, термоэлектрические преобразователи (Лабораторная работа) Общие сведения об измерении давления, разности давлений, уровня (Лабораторная работа) Общие сведения об измерении расхода и теплоты (Лабораторная работа) Методы и средства анализа жидкостей. Методы и средства анализа состава газов (Лабораторная работа)

II. Содержание оценочных средств. Шкала и критерии оценивания

КМ-1. "Метрология, основные понятия и определения. Способы обеспечения единства измерений "

Формы реализации: Компьютерное задание

Тип контрольного мероприятия: Тестирование

Вес контрольного мероприятия в БРС: 16

Процедура проведения контрольного мероприятия: Тест проводится в компьютерном классе. Каждый студент случайным образом получает тест из 45 вопросов по указанной теме и в течение 60 минут отвечает на вопросы.

Краткое содержание задания:

Выберите один или несколько правильных ответов на каждый вопрос

Контрольные вопросы/задания:

<p>Знать: основные понятия метрологии, системные и несистемные единицы измерения физических величин; виды и методы измерений теплотехнических величин;</p>	<p>1.Правовые основы обеспечения единства измерений в Российской Федерации установлены</p> <ul style="list-style-type: none">-Конституцией Российской Федерации-Постановлениями Правительства Российской Федерации-Федеральным законом "Об обеспечении единства измерений" <p>2.Среди способов обеспечения единства измерений отсутствует:</p> <ul style="list-style-type: none">- хранение и передача измерений от эталонов рабочим средствам измерений- регламентация методик выполнения измерений- постоянное совершенствование методик обработки данных измерений <p>3.Если искомое значение величины находят непосредственно из опытных данных в сравнении с единицей измерения, то это:</p> <ul style="list-style-type: none">- Совместные измерения- Косвенные измерения- Совокупные измерения- Прямые измерения <p>4.Средство измерений, предназначенное для выработки сигнала в форме, удобной для передачи и обработки называется:</p> <p>Измерительный прибор Измерительный преобразователь Чувствительный элемент</p>
<p>Уметь: уметь выбирать методы измерений, определяющих работу энергетических машин и установок и определять метрологические характеристики</p>	<p>1.Объясните, на основании чего необходимо поверять счетчики воды в квартире?</p> <p>2.К какому виду измерений относится измерение расхода по перепаду на сужающем устройстве? Напишите уравнение и объясните, измерения каких</p>

<p>средств измерения (СИ) в заданных единицах</p>	<p>параметров являются прямыми, а какой параметр функционально зависит от этих измерений. 3.К какому виду измерений относится измерение теплоты в теплосчетчике? Напишите уравнение и объясните, измерения каких параметров являются прямыми, а какой параметр функционально зависит от этих измерений.</p>
---	---

Описание шкалы оценивания:

Оценка: 5

Нижний порог выполнения задания в процентах: 85

Описание характеристики выполнения знания: Как минимум 85% заданий выполнены правильно.

Оценка: 4

Нижний порог выполнения задания в процентах: 70

Описание характеристики выполнения знания: От 70 до 84% заданий выполнены правильно.

Оценка: 3

Нижний порог выполнения задания в процентах: 55

Описание характеристики выполнения знания: От 55 до 69% заданий выполнены правильно.

КМ-2. " Элементы теории погрешностей"

Формы реализации: Компьютерное задание

Тип контрольного мероприятия: Тестирование

Вес контрольного мероприятия в БРС: 16

Процедура проведения контрольного мероприятия: Тест проводится в компьютерном классе. Каждый студент случайным образом получает тест из 45 вопросов по указанной теме и в течение 60 минут отвечает на вопросы.

Краткое содержание задания:

Выберите один или несколько правильных ответов на каждый вопрос

Контрольные вопросы/задания:

<p>Знать: методики обработки результатов измерений, расчет погрешностей СИ, способы их устранения</p>	<p>1.Выберите верное утверждение а) Класс точности определяется пределами допускаемых основных и дополнительных погрешностей б) Класс точности является непосредственным показателем точности измерений с) Класс точности не даёт возможности судить о том, в каких пределах находится погрешность средств измерений одного типа 2.Если класс точность прибора выражен формулой: $\gamma = \pm(0,25+1 [^\circ\text{C}] / D \cdot 100\%)$, какая погрешность нормируется? <ul style="list-style-type: none"> • а) Абсолютная погрешность • б) Относительная погрешность • с) Приведенная погрешность • 3.При однократных измерениях погрешность</p>
---	--

	<p>определяется:</p> <ul style="list-style-type: none"> а) Случайной составляющей б) Систематической составляющей с) Случайной и систематической составляющими <p>4. При нормировании систематическая составляющая погрешности средств измерений рассматривается как:</p> <ul style="list-style-type: none"> а) стандартная величина на множестве средств измерений данного типа б) случайная величина на множестве средств измерений данного типа с) случайная величина конкретного средства измерений
<p>Уметь: оценивать погрешность измерений и определять параметры, влияющие на их точность</p>	<p>1. Оцените относительную погрешность двух приборов, на первом указано</p> <div data-bbox="774 750 1340 1310" data-label="Image"> </div> <p>, а на втором 0,1/0,02 при этом верхний диапазон равен 1 мВ, а измеренное значение равно 0.2 мВ ?</p> <ul style="list-style-type: none"> а) У второго больше б) У первого больше с) Их погрешности равны <p>2. Определить абсолютную в [°C] и относительную погрешность измерения температуры $t, \text{ } ^\circ\text{C}$ комплектом, состоящим из термопреобразователя сопротивления градуировки 50П, нормирующего преобразователя ИПМ диапазоном $-100 \div 100 \text{ } ^\circ\text{C}$ и микропроцессорного прибора РМТ класса точности $\gamma = 0,25$. Допускаемая погрешность термометра сопротивления $\Delta = 0,35 + 0,005/t \text{ } [^\circ\text{C}]$, приведенная погрешность ИПМ $\gamma = \pm 0,25\%$, приведенная погрешность РМТ $\gamma = \pm (0,40 + 1 \text{ } [^\circ\text{C}] / D \cdot 100\%)$</p> <p>3. При измерении перепада давления $dP = 12,5 \text{ } [\text{кПа}]$ дифманометром с диапазоном измерения $D = -1,00 \div 15,00 \text{ } [\text{кПа}]$ получен результат измерения $dP^* =$</p>

	<p>12,56[кПа] Определить абсолютную, относительную, приведенную погрешности и предел основной допускаемой погрешности $\Delta_{пр}$ дифманометра, если его класс точности выражен приведенной погрешностью $\gamma = \pm 0,5 [\%]$. Дать заключение о годности прибора.</p>
--	--

Описание шкалы оценивания:

Оценка: 5

Нижний порог выполнения задания в процентах: 85

Описание характеристики выполнения знания: Как минимум 85% заданий выполнены правильно.

Оценка: 4

Нижний порог выполнения задания в процентах: 70

Описание характеристики выполнения знания: От 70 до 84% заданий выполнены правильно.

Оценка: 3

Нижний порог выполнения задания в процентах: 55

Описание характеристики выполнения знания: От 55 до 69% заданий выполнены правильно.

КМ-3. Общие сведения о методах измерения температуры.

Термопреобразователи сопротивления Элементы теории термомпар, термоэлектрические преобразователи

Формы реализации: Допуск к лабораторной работе

Тип контрольного мероприятия: Лабораторная работа

Вес контрольного мероприятия в БРС: 16

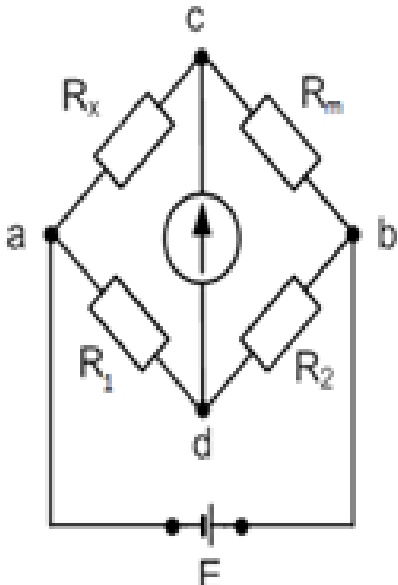
Процедура проведения контрольного мероприятия: Для выполнения лабораторной работы необходимо предварительно изучить тему и задачи выполнения лабораторной работы. По "Лабораторному практикуму" подготовить Протоколы для выполнения лабораторной работы в соответствии с заданиями, так же изучить вопросы вариантов обработки результатов измерений. Сдать коллоквиум по работе, выполнить все задания и защитить работу

Краткое содержание задания:

1. Изучить тему "Общие сведения о методах измерения температуры. Термопреобразователи сопротивления Элементы теории термомпар, термоэлектрические преобразователи"
2. Ознакомиться со схемой установки и размещением приборов на лабораторном стенде, обязательной формой протоколов.
3. Выполнить задания в соответствии с Лабораторным практикумом

Контрольные вопросы/задания:

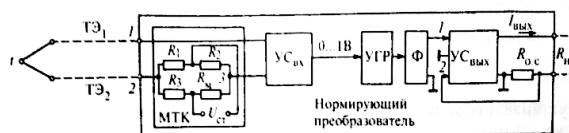
<p>Знать: принципы действия и устройство типовых приборов для измерения электрических и неэлектрических величин</p>	<p>1. Шкала, в которой температура отсчитывается от абсолютного нуля, а градус равен $1/273.16$ расстояния от абс. нуля до тройной точки воды :</p> <p>а) Шкала Цельсия б) Шкала Кельвина в) Шкала Реомюра д) Шкала Фаренгейта</p>
---	--

	<p>2. Что является основной реперной точкой термодинамической шкалы температур?</p> <p>а) Тройная точка воды б) Тройная точка водорода в) Тройная точка кислорода</p> <p>3. Отметьте Термопреобразователь сопротивления с наибольшим сопротивлением при 0 С</p> <p>а) 1П б) 10П с) 100П</p> <p>4. Трехпроводная схема подключения термометров сопротивления применяется для:</p> <p>а) Линеаризации статической характеристики б) Снижения влияния сопротивления соединительных проводов с) Снижения влияния напряжения питания</p> <p>5. Теорема о третьем проводнике позволяет:</p> <p>а) определить способы усиления сигнала термопар б) определить методы компенсации температуры свободных концов в) определить способы включения измерительного прибора в цепь термопары</p> <p>6. В микропроцессорном приборе (РМТ, Технограф) введение поправки на температуру свободного спая осуществляется:</p> <p>а) с помощью усилителя б) с помощью вычислительного устройства с) с помощью законов Кирхгофа</p>
<p>Уметь: измерять основные параметры технологического объекта с помощью измерительных приборов общепромышленного назначения</p>	<p>1. 4 Какую температуру имеет термометр сопротивления градуировки 50М, если $R_1 = 30 \text{ Ом}$; $R_2 = 60 \text{ Ом}$; $R_m = 100 \text{ Ом}$;</p>  <p>2. Определить значение температуры термопары Гр. ХА, если термопара развивает термо-ЭДС $E(t)$.</p>

t_0)=8,73 мВ, а температура свободных концов равна 0 оС. Определить абсолютную погрешность в оС, если $\Delta = 0,14 + 0,0002t$ (мВ).

3. Какую температуру имеет свободный конец ТХК, если показания потенциометра составили 8,45 мВ, а измеряемая температура 16 оС.

4. Определить ЭДС, указанные на схеме, и выходной сигнал нормирующего преобразователя, если диапазон входного сигнала $D_{вх} = -50,0 \div 150,0 [оС]$, а $I_{вых} = 4 \div 20$ мА



Описание шкалы оценивания:

Оценка: 5

Нижний порог выполнения задания в процентах: 85

Описание характеристики выполнения знания: Как минимум 85% заданий выполнены правильно.

Оценка: 4

Нижний порог выполнения задания в процентах: 70

Описание характеристики выполнения знания: От 70 до 84% заданий выполнены правильно.

Оценка: 3

Нижний порог выполнения задания в процентах: 55

Описание характеристики выполнения знания: От 55 до 69% заданий выполнены правильно.

КМ-4. Общие сведения об измерении давления, разности давлений, уровня

Формы реализации: Допуск к лабораторной работе

Тип контрольного мероприятия: Лабораторная работа

Вес контрольного мероприятия в БРС: 16


Процедура проведения контрольного мероприятия: Для выполнения лабораторной работы необходимо предварительно изучить тему и задачи выполнения лабораторной работы. По "Лабораторному практикуму" подготовить Протоколы для выполнения лабораторной работы в соответствии с заданиями, так же изучить вопросы вариантов обработки результатов измерений. Сдать коллоквиум по работе, выполнить все задания и защитить работу

Краткое содержание задания:

1. Изучить тему "Общие сведения об измерении давления, разности давлений, уровня"
2. Ознакомиться со схемой установки и размещением приборов на лабораторном стенде, с обязательной формой протоколов.
3. Выполнить задания в соответствии с Лабораторным практикумом

Контрольные вопросы/задания:

Знать: принципы действия и устройство типовых приборов	1. Что является чувствительным элементом грузопоршневого манометра:
--	---

<p>для измерения электрических и неэлектрических величин</p>	<p>а) Поршень с грузами б) Груз в) Вентиль</p> <p>2. Под абсолютным давлением понимают: а) Разность атмосферного и вакуумметрического давлений б) Избыточное давление в) Сумму атмосферного и избыточного давлений</p> <p>3. Чувствительный элемент дифманометра выполняется на основе: а) Плоских пружин б) Мембранных коробок в) Сильфонов</p> <p>4. Приборы для измерения перепада давления называются: а) Манометры перепада б) Дифференциальные манометры в) Тяго-напоромеры</p> <p>5.1. На чем основан метод измерения уровня в уровнемерах с визуальным отсчетом? а) На законе сообщающихся сосудов б) На преобразовании уровня в унифицированный выходной сигнал 4-20 мА в) На преобразовании разностей уровней в разность напряжений в измерительном приборе</p> <p>б. В структурной схеме измерения уровня под атмосферным давлением на вход дифманометра подается сигнал: а) Перепад давления; б) Избыточное давление; в) Абсолютное давление; г) Вакуумметрическое давление</p> 
<p>Уметь: измерять основные параметры технологического объекта с помощью измерительных приборов общепромышленного назначения</p>	<p>1. Какой прибор Вы будете использовать для измерения давления 30 кПа а) Тягомер б) Напоромер в) Барометр</p> <p>2. Вам нужно измерить давление среды, характеризующееся резкими пульсациями. Номинальное значение 4 МПа. Какой предел измерения должен быть у СИ: а) 4 МПа б) 6 МПа в) 10 МПа</p> <p>3. Вам нужно измерить разность давлений жидкой среды в трубопроводе и при это</p>

дифманометр приходится размещать ниже трубопровода. Что будет необходимо установить на импульсных линиях:

- а) Конденсатоотводчики
- б) Отстойники
- в) Воздухосборники

4. Вам нужно измерить перепад давления газа в трубопроводе и при этом дифманометр приходится размещать ниже трубопровода. Что будет необходимо установить на импульсных линиях:

- а) Конденсатоотводчики
- б) Отстойники
- с) Воздухосборники

5. Определить с какой предельной погрешностью измеряется уровень $H=0,8$ м гидростатическим уровнемером с пределами измерений $0—1,0$ м, если приведенная погрешность $\gamma=\pm 0,5\%$:

- а) $\pm 0,005$ м;
- б) $\pm 0,004$ м;
- с) $\pm 0,01$ м

6. Давление, поступающее в плюсовую камеру дифманометра при измерении уровня в барабане котла:

- а) $P = P_6 + (h+h_0)\rho_B g$;
- б) $P = P_6 + (h-H)\rho''g + H\rho'g + h_0\rho g$;
- с) $P = P_6 + h\rho''g$

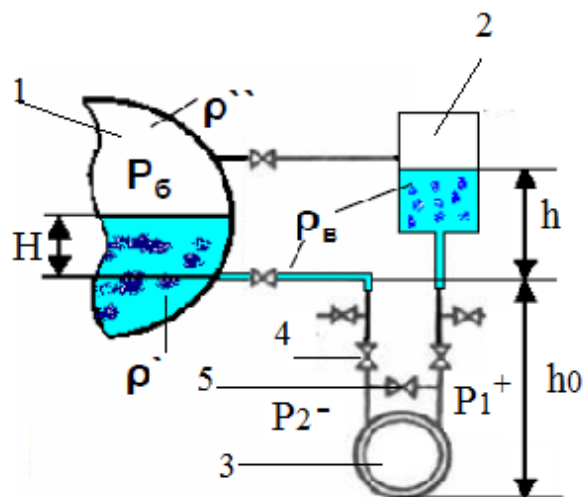


Figure 1 Уровень в барабане котла

Описание шкалы оценивания:

Оценка: 5

Нижний порог выполнения задания в процентах: 85

Описание характеристики выполнения знания: Как минимум 85% заданий выполнены правильно.

Оценка: 4

Нижний порог выполнения задания в процентах: 70

Описание характеристики выполнения знания: От 70 до 84% заданий выполнены правильно.

Оценка: 3

Нижний порог выполнения задания в процентах: 55

Описание характеристики выполнения знания: От 55 до 69% заданий выполнены правильно.

КМ-5. Общие сведения об измерении расхода и теплоты

Формы реализации: Допуск к лабораторной работе

Тип контрольного мероприятия: Лабораторная работа

Вес контрольного мероприятия в БРС: 16

Процедура проведения контрольного мероприятия: Для выполнения лабораторной работы необходимо предварительно изучить тему и задачи выполнения лабораторной работы. По Лабораторному практикуму" подготовить Протоколы для выполнения лабораторной работы в соответствии с заданиями, так же изучить вопросы вариантов обработки результатов измерений. Сдать коллоквиум по работе , выполнить все задания и защитить работу

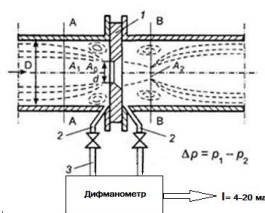
Краткое содержание задания:

1. Изучить тему "Общие сведения об измерении расхода и теплоты"
2. Ознакомиться со схемой установки и с размещением приборов на лабораторном стенде, ознакомиться с обязательной формой протоколов.
3. Выполнить задания в соответствии с Лабораторным практикумом

Контрольные вопросы/задания:

Знать: принципы действия и устройство типовых приборов для измерения электрических и неэлектрических величин

1. Приборы, которые измеряют количество вещества протекающее через сечение трубопровода в единицу времени называются:
 - а) Расходомерами
 - б) Счетчиками
 - в) Преобразователями количества
2. Возникновение перепада давлений на неподвижном сужающем устройстве в трубопроводе при движении через него потока жидкости или газа – это принцип действия какого расходомера?
 - а) Расходомер постоянного перепада давления
 - б) Электромагнитный расходомер
 - в) Расходомер переменного перепада давления



3. На чем основан принцип действия электромагнитных расходомеров ?

	<p>а) На законе Фарадея б) На законе Ампера с) На законе Кулона</p> <p>4.Прибор или комплект приборов, предназначенный для определения количества теплоты и измерения массы и параметров теплоносителя</p> <p>а) Теплосчетчик б) Тепловычислитель с) Узел учета</p> <p>5.Устройство, обеспечивающее расчет количества теплоты на основе входной информации о массе, температуре и давлении теплоносителя</p> <p>а) Теплосчетчик б) Тепловычислитель с) Узел учета</p>
<p>Уметь: измерять основные параметры технологического объекта с помощью измерительных приборов общепромышленного назначения</p>	<p>1.Как изменится значение массового расхода воды, если перепад давления на СУ увеличился с 4 кПа до 16 кПа</p> <p>а) увеличится в 4 раза б) уменьшится в 4 раза с) увеличится в 2 раза д) не изменится</p> <p>2.Как изменится значение объёмного расхода G, если плотность газа увеличится в 1,21 раз?</p> <p>а) увеличится в 1,21 раз б) уменьшится в 1,21 раз с) уменьшится в 1,1 раз</p> <p>3.Рассчитать предел допускаемой относительной погрешности в % для теплосчетчика класса А, разность температур равна 3°C, действующее значение разности температур в 1,5 раза превышает значение разности температур по паспорту, а измеренное значение расхода теплоносителя в 5 раз меньше верхнего предела измерений расхода.</p> <p>а) 3,2% б) 6,9% с) 10,4%</p> $\delta Q = \pm \left(4 + 4 \frac{\Delta t_{\min}}{\Delta t} + 0,05 \frac{G_B}{G} \right)$ <p>4.63.Какое количество теплоты необходимо, чтобы нагреть 1кг воды на 1 0С</p> <p>а) 4,1868 Дж б) 41,868 Дж с) 418,68 Дж д) 4186,8 Дж</p>

Описание шкалы оценивания:

Оценка: 5

Нижний порог выполнения задания в процентах: 85

Описание характеристики выполнения знания: Как минимум 85% заданий выполнены правильно.

Оценка: 4

Нижний порог выполнения задания в процентах: 70

Описание характеристики выполнения знания: От 70 до 84% заданий выполнены правильно.

Оценка: 3

Нижний порог выполнения задания в процентах: 55

Описание характеристики выполнения знания: От 55 до 69% заданий выполнены правильно.

КМ-6. Методы и средства анализа жидкостей. Методы и средства анализа состава газов

Формы реализации: Допуск к лабораторной работе

Тип контрольного мероприятия: Лабораторная работа

Вес контрольного мероприятия в БРС: 20

Процедура проведения контрольного мероприятия: Для выполнения лабораторной работы необходимо предварительно изучить тему и задачи выполнения лабораторной работы. По "Лабораторному практикуму" подготовить Протоколы для выполнения лабораторной работы в соответствии с заданиями, так же изучить вопросы вариантов обработки результатов измерений. Сдать коллоквиум по работе, выполнить все задания и защитить работу

Краткое содержание задания:

1. Изучить тему "Методы и средства анализа жидкостей. Методы и средства анализа состава газов"
2. Ознакомиться со схемой установки и размещением приборов на лабораторном стенде, с обязательной формой протоколов.
3. Выполнить задания в соответствии с Лабораторным практикумом

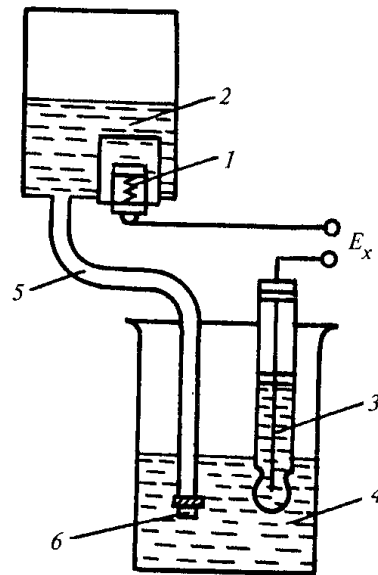
Контрольные вопросы/задания:

Знать: принципы действия и устройство типовых приборов для измерения электрических и неэлектрических величин	1. К приборам, предназначенным для измерения электропроводности относятся: 1) кондуктометры, солемеры, терморезисторы 2) концентратомеры, кондуктометры, солемеры 3) солемеры, концентратомеры, терморезисторы 2. Электропроводность измеряется в: 1) см ⁻¹ 2) Вт/м ² 3) мкСм 4) кОм 3. Уравнение Нернста для определения pH растворов: 1) $E = E_0 + RT(\ln a)/(nF)$ 2) $E = E_0 + RT(\ln a) \cdot (nF)$ 3) $E = E_0 + RT(\lg A)/(nF/S)$ 4. Что такое буферный раствор? 1) растворы с определённой устойчивой концентрацией водородных ионов 2) растворы чей pH всегда неизменный 3) так называют воду очищенную от примесей
--	---

4) обессоленная вода

5.«Соляной мостик» в схеме с выносным вспомогательным электродом обеспечивает:

- 1) замыкание электрической цепи.
- 2) полное отсутствие вытекания раствора KCl
- 3) доступ кислорода в анализируемый раствор.



6.Что такое поверочная газовая смесь (ПГС) ?

- 1) Газовая смесь в баллоне , имеющая паспортные данные (свидетельство) о концентрации газа.
- 2) Газовая смесь в баллоне , состав и концентрацию которой необходимо проверить.
- 3) Газовая смесь , используемая для проверки газоанализаторов на герметичность.

7.Принцип действия какого газоанализатора основан на изменении объема газовой смеси в результате избирательного поглощения (каталитического окисления ,сжигания) определяемого компонента ?

- 1) Объемные химические газоанализаторы
- 2) Магнитные газоанализаторы
- 3) Тепловые газоанализаторы

8.Для чего в представленной схеме для прибора МН анализируемый газ втягивается в магнитное поле с резистором R1

- 1) для дальнейшего создания потока магнитной конвекции q
- 2) для непосредственного анализа газа при помощи резистора R1

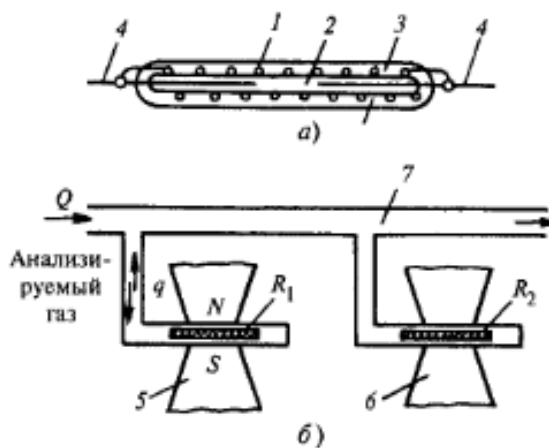
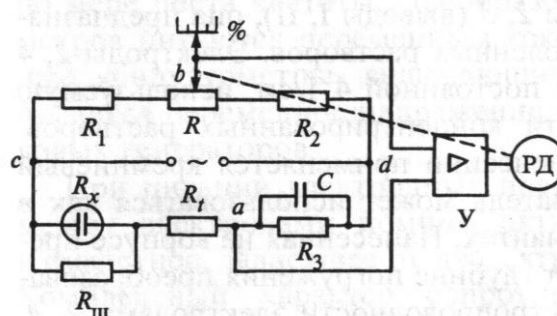


Рис. 16.5. Схема чувствительного элемента кислородомера (а) и преобразователя с внешней магнитной конвекцией (б):

3) для проверки на взрываемость

Уметь: измерять основные параметры технологического объекта с помощью измерительных приборов общепромышленного назначения

- 1.Используется прибор КАЦ-037. Определить численное значение электропроводности , если известно, что диапазон изменения электропроводности от 50 мкСм до 150 мкСм, соответственно (верхний и нижний пределы диапазона измерения КАЦ-037), равны 0 и 12 мА соответственно (верхний и нижний пределы выходного токового сигнала). – расчётное значение тока.
- 2.Рассчитать сопротивление электродного преобразователя кондуктометра, если его постоянная $A=0,2049 \text{ см}^{-1}$, измеряемая электропроводность $\kappa = 2 \text{ мкСм/см}$
- 3.Написать уравнение равновесия моста для определения электропроводности. Схема моста



- 4.Рассчитать значение погрешности измерительного комплекта $KIP = \pm(0,02pH.+0,02 \cdot DpH/100)$. Диапазон измерения 2-12 рН, которому соответствует диапазон выходного тока 0-5 мА. Оценка погрешности температурной компенсации производится в точке рН =8
- 5.Чему будет равен потенциал E на поверхности электрода, если активная концентрация равна 0,001. Нормальный потенциал 0,2 В, Заряд ионов равен +1. $T=300K$

Описание шкалы оценивания:

Оценка: 5

Нижний порог выполнения задания в процентах: 85

Описание характеристики выполнения знания: Как минимум 85% заданий выполнены правильно.

Оценка: 4

Нижний порог выполнения задания в процентах: 70

Описание характеристики выполнения знания: От 70 до 84% заданий выполнены правильно.

Оценка: 3

Нижний порог выполнения задания в процентах: 55

Описание характеристики выполнения знания: От 70 до 84% заданий выполнены правильно.

СОДЕРЖАНИЕ ОЦЕНОЧНЫХ СРЕДСТВ ПРОМЕЖУТОЧНОЙ АТТЕСТАЦИИ

7 семестр

Форма промежуточной аттестации: Зачет с оценкой

Пример билета

	ЗАЧЕТНЫЙ БИЛЕТ № 01	«Утверждаю» Зав. кафедрой	
МЭИ	Кафедра АСУ ТП		
	Дисциплина: Метрология и теплотехнические измерения.		
	Гр. С—02,04,11 ИГ-03	А.Н.Черняев	
<p>1. Метрология, основные понятия и определения. Способы обеспечения единства измерений в метрологии. Системы единиц.</p> <p>2. Рассчитать относительную погрешность определения объема тетраэдра если длина ребра $a=22,6\text{мм}$ определена с погрешностью $\Delta l = 0,5\text{мм}$. Объем тетраэдра $V=a^3 \sqrt{2}/12[\text{мм}^3]$.</p> <p>ПОДПИСЬ _____ Долбикова Н.С.</p>			

Процедура проведения

Зачет проводится по билетам, устно, с предварительной подготовкой. Время на подготовку - один астрономический час. Во время подготовки можно пользоваться схемами, таблицами, градуировочными характеристиками. По окончании подготовки преподаватель беседует со студентом по билету, возможны дополнительные вопросы по изученному в течение семестра материалу.

1. Перечень компетенций/индикаторов и контрольных вопросов проверки результатов освоения дисциплины

1. Компетенция/Индикатор: ИД-2_{ОПК-6} Выполняет измерения физических величин, обрабатывает результаты измерений и оценивает погрешность

Вопросы, задания

- 1.
1. Метрология, основные понятия и определения. Способы обеспечения единства измерений в метрологии. Системы единиц.
2. Непосредственные, дифференциальные, компенсационные методы измерений
3. Элементы теории погрешности: абсолютная, относительная, приведенная погрешности. Типы шкал приборов и диапазоны.
4. Виды погрешностей: систематические, случайные, промахи. Способы снижения погрешностей.

5. Метрологические характеристики средств измерения: номинальная статическая характеристика, чувствительность, порог чувствительности, вариация, диапазон измерения, класс точности .

Материалы для проверки остаточных знаний

1. Какая физическая величина имеет единицу измерения $\text{кг}\cdot\text{м}^{-1}\cdot\text{с}^{-2}$?

Ответы:

- 1 - Мощность
- 2 - Давление
- 3 - Энергия

Верный ответ: 2 - Давление = $F/s = m\cdot a/s = \text{кг}\cdot\text{м}^{-1}\cdot\text{с}^{-2}$

2. Номинальная статическая характеристика термопреобразователя сопротивлений:

Ответы:

- 1 - $R_t = f(t)$
- 2 - $T = f(R_0)$
- 3 - $E = f(R_0)$

Верный ответ: 1 - $R_t = f(t)$

3. Единица измерения давления: в системе СИ

Ответы:

- 1 - Паскаль
- 2 - Ньютон
- 3 - Н/м

Верный ответ: 1 - Паскаль

2. Компетенция/Индикатор: ИД-3_{ОПК-6} Демонстрирует знание принципов действия средств измерения электрических и неэлектрических величин

Вопросы, задания

1. Понятие температуры. Особенности измерения температуры. Единицы измерения . Температурная шкала. Реперные точки.
2. Термопреобразователи сопротивлений (ТПС), требования к материалам, область применения, градуировочные характеристики, конструкция. Вторичные приборы и преобразователи для ТС.
3. Термоэлектрические преобразователи (ТЭП), требования к материалам, область применения, градуировочные характеристики, конструкция. Вторичные приборы и преобразователи для ТП.
4. Методы и средства измерения давления. Абсолютное, избыточное, вакуумметрическое и барометрическое давление. Жидкостные, деформационные, электрические СИ давления.
5. Методы измерения расхода, понятие расхода, единицы измерения. Условия использования расходомеров переменного перепада давления. Структурная схема измерения расхода по перепаду на СУ, Ротаметры, электромагнитные расходомеры.

Материалы для проверки остаточных знаний

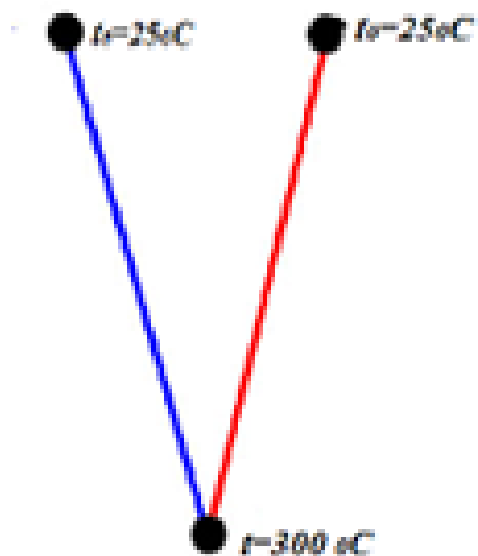
1. Термопреобразователь сопротивления используется для измерения:

Ответы:

- 1 - Термического сопротивления в комплекте с магазином сопротивлений
- 2 - Температуры в комплекте с мостом
- 3 - Электрического сопротивления в комплекте с осциллографом

Верный ответ: 2 - Температуры в комплекте с мостом

2. Запишите стандартное уравнение представленной термопары:



Ответы:

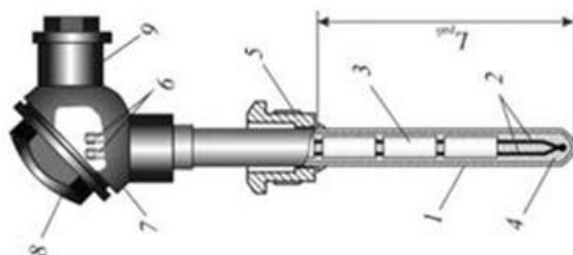
1 - $E(300,25) = E(300,0) + E(25,0)$

2 - $E(300,25) = E(300,0) - E(25,0)$

3 - $E(300,0) = E(300,25) - E(25,0)$

Верный ответ: 2 - $E(300,25) = E(300,0) - E(25,0)$

3. Электроды термоэлектрического преобразователя обозначены на схеме цифрой:



Ответы:

1 - 1;

2 - 2;

3 - 3

Верный ответ: 2 - 2;

4. Под каким номером на схеме указан чувствительный элемент



Ответы:

- 1 - 4
- 2 - 5
- 3 - 1

Верный ответ: 3 - 1

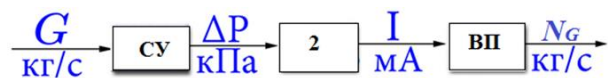
5.. Прибор, служащий для измерения расхода вещества, называется:

Ответы:

- 1 - Интегратор;
- 2 - Расходомер;
- 3 - Счетчик количества

Верный ответ: 2 - Расходомер;

6. На структурной схеме измерения расхода по перепаду давления на СУ (рис.1.) цифрой «2» обозначен:

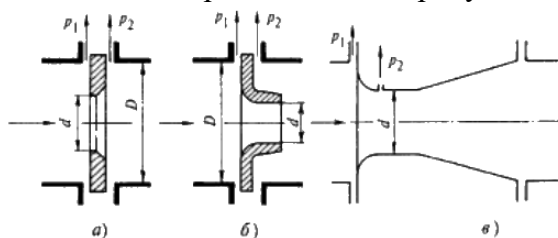


Ответы:

- 1 - Вентильный блок;
- 2 - Вторичный преобразователь расхода;
- 3 - Сужающее устройство;
- 4 - Дифференциальный манометр

Верный ответ: 4 - Дифференциальный манометр

7. На каком из представленных рисунков изображена диафрагма:



Ответы:

- 1 - а
- 2 - б
- 3 - в

Верный ответ: 1 - а

8.Схема какого уровнемера представлена на рис.1

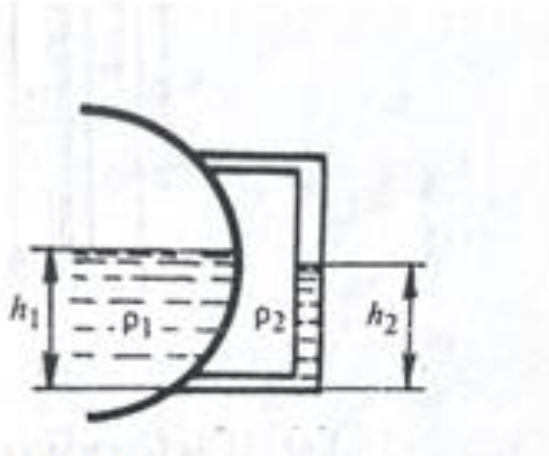


Рис.1

Ответы:

- 1- поплавковый уровнемер
 - 2 - уровнемер с унифицированным выходным сигналом
 - 3 - уровнемер с визуальным отсчетом
- Верный ответ: 3 - уровнемер с визуальным отсчетом

9. Какую физическую величину измеряет данное СИ:

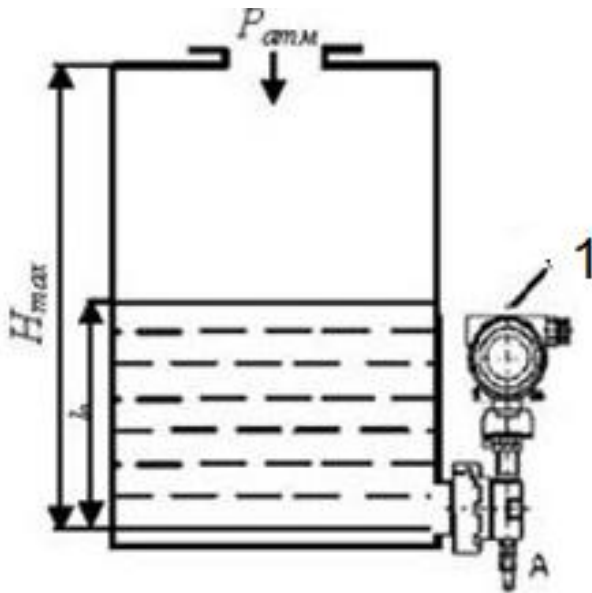


Ответы:

1. - Атмосферное давление
2. - Перепад давления
3. - Уровень

Верный ответ: 3 - Уровень

10.При измерении уровня жидкости в резервуаре под атмосферным давлением цифрой 1 указан:



Ответы:

- 1- Дифференциальный манометр;
- 2 - Манометр с унифицированным выходным сигналом;
- 3 - Сигнализатор уровня;

Верный ответ: 2 - Манометр с унифицированным выходным сигналом;

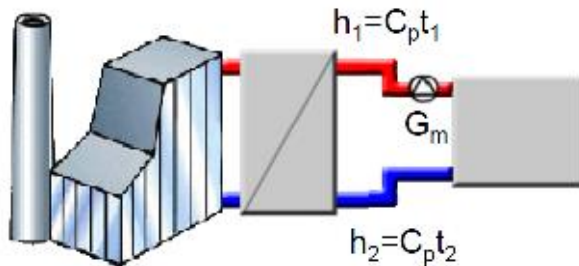
11. Количественной мерой тепловой энергии является:

Ответы:

- 1 - Энтальпия
- 2 - Мощность теплового потока
- 3 - Энтропия

Верный ответ: 1 - Энтальпия

12. Какая система теплоснабжения представлена на рис.



Ответы:

1. Открытая система теплоснабжения
2. Закрытая система теплоснабжения
3. Независимая система теплоснабжения

Верный ответ: 2. Закрытая система теплоснабжения

II. Описание шкалы оценивания

Оценка: 5

Нижний порог выполнения задания в процентах: 85

Описание характеристики выполнения знания: Теоретические ответы на вопросы билета даны верно, четко сформулированы особенности практических решений (задача решена полностью), на дополнительные вопросы и задания даны верные ответы

Оценка: 4

Нижний порог выполнения задания в процентах: 70

Описание характеристики выполнения знания: Теоретические ответы на вопросы билета даны верно , задача решена не полностью, на дополнительные вопросы и задания даны не полные ответы

Оценка: 3

Нижний порог выполнения задания в процентах: 50

Описание характеристики выполнения знания: Теоретические ответы на вопросы билета даны верно , задача решена не полностью, на дополнительные вопросы и задания даны не полные ответы

III. Правила выставления итоговой оценки по курсу

Оценка определяется в соответствии с Положением о балльно-рейтинговой системе для студентов НИУ «МЭИ» на основании семестровой и аттестационной составляющих.