

**Министерство науки и высшего образования РФ  
Федеральное государственное бюджетное образовательное учреждение  
высшего образования  
«Национальный исследовательский университет «МЭИ»**

**Направление подготовки/специальность: 13.03.03 Энергетическое машиностроение**

**Наименование образовательной программы: Автоматизированные гидравлические и пневматические системы и агрегаты**

**Уровень образования: высшее образование - бакалавриат**

**Форма обучения: Очная**


**Оценочные материалы  
по дисциплине  
Начертательная геометрия**

**Москва  
2021**

## ОЦЕНОЧНЫЕ МАТЕРИАЛЫ РАЗРАБОТАЛ:

Преподаватель

(должность)

	Подписано электронной подписью ФГБОУ ВО «НИУ «МЭИ»	
	Сведения о владельце ЦЭП МЭИ	
	Владелец	Исаева О.И.
	Идентификатор	R406d52c7-IsayevaOI-1d5d8f2a

(подпись)


О.И. Исаева

(расшифровка  
подписи)

## СОГЛАСОВАНО:

Руководитель  
образовательной  
программы

(должность, ученая степень, ученое  
звание)

	Подписано электронной подписью ФГБОУ ВО «НИУ «МЭИ»	
	Сведения о владельце ЦЭП МЭИ	
	Владелец	Почернина Н.И.
	Идентификатор	R1d8f33d8-PocherninaNI-bbd4793


(подпись)

Н.И.  
Почернина

(расшифровка  
подписи)

Заведующий  
выпускающей кафедры

(должность, ученая степень, ученое  
звание)

	Подписано электронной подписью ФГБОУ ВО «НИУ «МЭИ»	
	Сведения о владельце ЦЭП МЭИ	
	Владелец	Волков А.В.
	Идентификатор	R369593e9-VolkovAV-775a725f

(подпись)

А.В. Волков

(расшифровка  
подписи)

## ОБЩАЯ ЧАСТЬ

Оценочные материалы по дисциплине предназначены для оценки: достижения обучающимися запланированных результатов обучения по дисциплине, этапа формирования запланированных компетенций и уровня освоения дисциплины.

Оценочные материалы по дисциплине включают оценочные средства для проведения мероприятий текущего контроля успеваемости и промежуточной аттестации.

Формируемые у обучающегося компетенции:

1. ОПК-5 способен рассчитывать элементы энергетических машин и установок с учетом свойств конструкционных материалов, динамических и тепловых нагрузок

ИД-2 Выполняет графические изображения в соответствии с требованиями стандартов, в том числе с использованием средств автоматизации

и включает:

**для текущего контроля успеваемости:**

Форма реализации: Выполнение задания

1. Взаимное положение прямых и плоскостей (Контрольная работа)
2. Пересечение поверхностей (Контрольная работа)

Форма реализации: Письменная работа

1. Поверхности (Тестирование)
2. Проекция прямых и плоскостей (Тестирование)

## БРС дисциплины

1 семестр

Раздел дисциплины	Веса контрольных мероприятий, %				
	Индекс КМ:	КМ-1	КМ-2	КМ-3	КМ-4
	Срок КМ:	4	8	12	15
Методы построения изображений технических объектов.					
Методы построения изображений технических объектов. Проекция точки, прямой линии и плоскости	+				
Взаимное положение точки, прямой линии и плоскости.					
Взаимное положение точки, прямой линии и плоскости. Метрические задачи. Методы преобразования ортогональных проекций		+			
Многогранники. Поверхности.					
Многогранники. Поверхности.			+		
Линии пересечения поверхностей геометрических тел					
Взаимное положение геометрических тел. Линии пересечения поверхностей геометрических тел				+	
Вес КМ:	25	25	25	25	

\$Общая часть/Для промежуточной аттестации\$

## СОДЕРЖАНИЕ ОЦЕНОЧНЫХ СРЕДСТВ ТЕКУЩЕГО КОНТРОЛЯ

### *I. Оценочные средства для оценки запланированных результатов обучения по дисциплине, соотнесенных с индикаторами достижения компетенций*

Индекс компетенции	Индикатор	Запланированные результаты обучения по дисциплине	Контрольная точка
ОПК-5	ИД-2 <sub>ОПК-5</sub> Выполняет графические изображения в соответствии с требованиями стандартов, в том числе с использованием средств автоматизации	<p>Знать:</p> <p>методы построения изображений элементарных геометрических тел на плоскости согласно общим требованиям ЕСКД</p> <p>методы отображения трехмерных геометрических объектов на плоскость</p> <p>Уметь:</p> <p>анализировать взаимное положение геометрических тел в пространстве и осуществлять построение линии пересечения поверхностей геометрических тел</p> <p>применять способы решения позиционных и метрических задач при помощи изображений геометрических фигур на плоскости</p>	<p>Проекция прямых и плоскостей (Тестирование)</p> <p>Взаимное положение прямых и плоскостей (Контрольная работа)</p> <p>Поверхности (Тестирование)</p> <p>Пересечение поверхностей (Контрольная работа)</p>

## II. Содержание оценочных средств. Шкала и критерии оценивания

### КМ-1. Проекция прямых и плоскостей

**Формы реализации:** Письменная работа

**Тип контрольного мероприятия:** Тестирование

**Вес контрольного мероприятия в БРС:** 25

**Процедура проведения контрольного мероприятия:** Проводится на практическом занятии. Продолжительность контроля составляет 20 минут

**Краткое содержание задания:**

Выбрать правильный ответ

**Контрольные вопросы/задания:**

Знать: методы отображения трехмерных геометрических объектов на плоскость

КМ 1		Метод проекций	
№	Вопрос	Ответ	
1	Укажите в каком варианте (1...4) точка $A(x,y,z)$ принадлежит фронтальной плоскости проекции.	1) $A(-10, 20, 0)$ 2) $A(20, 15, 20)$	3) $A(20, 0, 10)$ 4) $A(0, 10, 30)$
2	Укажите в каком варианте (1...4) точка $A(x,y,z)$ наиболее удалена от фронтальной плоскости проекции.	1) $A(-10, 20, 0)$ 2) $A(20, 15, 20)$	3) $A(20, 0, 10)$ 4) $A(0, 10, 30)$
3	Укажите в каком варианте (1...4) две точки симметричны относительно горизонтальной плоскости проекции.	1) $A(-10, 20, 0)$ 2) $A(20, 15, 20)$	3) $A(30, 15, 20)$ 4) $A(40, 20, 10)$ $B(10, 20, 0)$ $B(20, -15, 20)$ $B(10, 20, 40)$
4	Укажите в каком варианте (1...4) точка $A$ принадлежит плоскости.		
5	Укажите в каком варианте (1...4) изображена горизонталь.		

1.

**Описание шкалы оценивания:**

*Оценка: 5*

*Нижний порог выполнения задания в процентах: 90*

*Описание характеристики выполнения знания:* Оценка "отлично" выставляется, если задание выполнено в полном объеме, Дано 9-10 правильных ответов

*Оценка: 4*

*Нижний порог выполнения задания в процентах: 75*

*Описание характеристики выполнения знания:* Оценка "хорошо" выставляется, если большинство вопросов задания выполнено верно. Дано 7-8 правильных ответов

*Оценка: 3*

*Нижний порог выполнения задания в процентах: 60*

*Описание характеристики выполнения знания:* Оценка "удовлетворительно" выставляется, если дано 5-6 правильных ответов

### КМ-2. Взаимное положение прямых и плоскостей

**Формы реализации:** Выполнение задания

**Тип контрольного мероприятия:** Контрольная работа

**Вес контрольного мероприятия в БРС:** 25

**Процедура проведения контрольного мероприятия:** Проводится на практическом занятии. Продолжительность контроля составляет 45 минут

**Краткое содержание задания:**

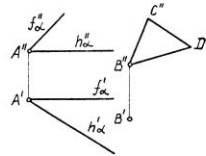
Выполнить графическое задание

**Контрольные вопросы/задания:**

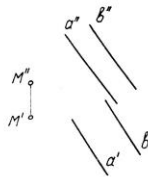
Уметь: анализировать взаимное положение геометрических тел в пространстве и осуществлять построение линии пересечения поверхностей геометрических тел

1.

1. Построить горизонтальную проекцию треугольника  $BCD$ , плоскость которого параллельна плоскости  $\alpha (f \times h_\alpha)$ .



2. Через точку  $M$  провести перпендикуляр  $\Pi$  к плоскости  $\beta (a // b)$ .

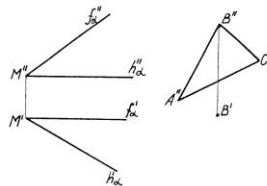


Группа \_\_\_\_\_ Студент \_\_\_\_\_ Оценка \_\_\_\_\_ Дата \_\_\_\_\_ Подпись \_\_\_\_\_ ИК Вау

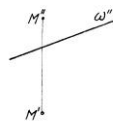
4

2.

1. Построить горизонтальную проекцию треугольника  $ABC$ , плоскость которого параллельна плоскости  $\alpha (f \times h)$ .



2. Построить точку  $N$ , симметричную данной точке  $M$  относительно фронтально-проецирующей плоскости  $\omega$ .



Группа \_\_\_\_\_ Студент \_\_\_\_\_ Оценка \_\_\_\_\_ Дата \_\_\_\_\_ Подпись \_\_\_\_\_ ИК Вау

3

**Описание шкалы оценивания:**

Оценка: 5

Нижний порог выполнения задания в процентах: 90

Описание характеристики выполнения знания: Оценка "отлично" выставляется если задание выполнено в полном объеме

Оценка: 4

Нижний порог выполнения задания в процентах: 75

Описание характеристики выполнения знания: Оценка "хорошо" выставляется если задание выполнено преимущественно верно, с незначительными ошибками

Оценка: 3

Нижний порог выполнения задания в процентах: 60

Описание характеристики выполнения знания: Оценка "удовлетворительно" выставляется если задание выполнено в большей степени верно

### КМ-3. Поверхности

**Формы реализации:** Письменная работа

**Тип контрольного мероприятия:** Тестирование

**Вес контрольного мероприятия в БРС:** 25

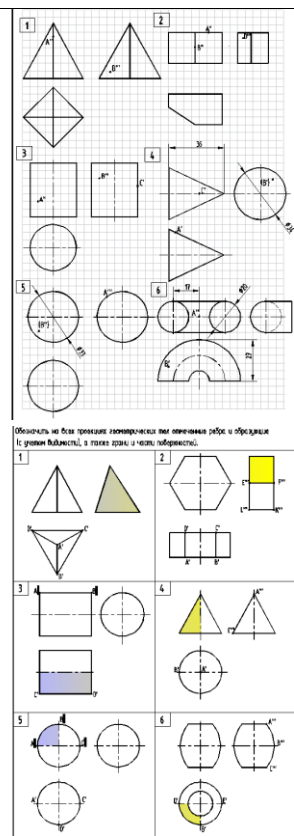
**Процедура проведения контрольного мероприятия:** Проводится на практическом занятии. Продолжительность контроля составляет 45 минут

#### Краткое содержание задания:

Вычертить задание (шаг сетки 5 мм).

1. Указать названия геометрических тел.
2. Для поверхностей вращения указать проекции оси вращения.
3. Построить недостающие проекции точек, заданных на поверхности геометрических тел, и определить их видимость

#### Контрольные вопросы/задания:

<p>Знать: методы построения изображений элементарных геометрических тел на плоскости согласно общим требованиям ЕСКД</p>	<p>1.</p>  <p>2.</p>
--	---

#### Описание шкалы оценивания:

Оценка: 5

Нижний порог выполнения задания в процентах: 90

Описание характеристики выполнения знания: Оценка "отлично" выставляется если задание выполнено в полном объеме



Оценка: 4

Нижний порог выполнения задания в процентах: 75

Описание характеристики выполнения знания: Оценка "хорошо" выставляется, если выполнено полностью 3-4 вопроса задания

Оценка: 3

Нижний порог выполнения задания в процентах: 60

Описание характеристики выполнения знания: Оценка "удовлетворительно" выставляется, если выполнено полностью 2-3 вопроса задания

#### КМ-4. Пересечение поверхностей

**Формы реализации:** Выполнение задания

**Тип контрольного мероприятия:** Контрольная работа

**Вес контрольного мероприятия в БРС:** 25

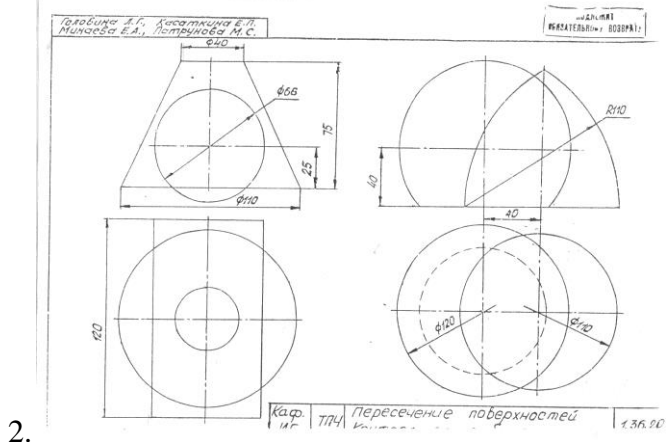
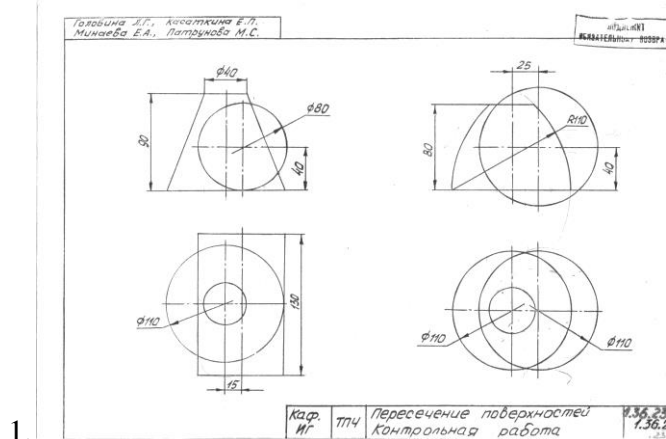
**Процедура проведения контрольного мероприятия:** Проводится на практическом занятии. Продолжительность контроля составляет 45 минут

#### Краткое содержание задания:

Построить линию пересечения поверхностей геометрических тел, определить видимость линии пересечения

#### Контрольные вопросы/задания:

Уметь: применять способы решения позиционных и метрических задач при помощи изображений геометрических фигур на плоскости



#### Описание шкалы оценивания:

Оценка: 5

Нижний порог выполнения задания в процентах: 90

*Описание характеристики выполнения знания:* Оценка "отлично" выставляется если графическое задание выполнено в полном объеме или выполнено преимущественно верно

*Оценка:* 4

*Нижний порог выполнения задания в процентах:* 75

*Описание характеристики выполнения знания:* Оценка "хорошо" выставляется если графическое задание выполнено в полном объеме, но при этом допущены не принципиальные ошибки

*Оценка:* 3

*Нижний порог выполнения задания в процентах:* 60

*Описание характеристики выполнения знания:* Оценка "удовлетворительно" выставляется если графическое задание преимущественно выполнено, выбран правильный путь решения задачи, но при этом допущены существенные ошибки

# СОДЕРЖАНИЕ ОЦЕНОЧНЫХ СРЕДСТВ ПРОМЕЖУТОЧНОЙ АТТЕСТАЦИИ

1 семестр

Форма промежуточной аттестации: Экзамен

Пример билета

[https://disk.yandex.ru/d/U9OI4iD\\_Cs1fA](https://disk.yandex.ru/d/U9OI4iD_Cs1fA)

## Процедура проведения

Письменный экзамен. Продолжительность экзамена 90 минут

### *I. Перечень компетенций/индикаторов и контрольных вопросов проверки результатов освоения дисциплины*

**1. Компетенция/Индикатор:** ИД-2<sub>ОПК-5</sub> Выполняет графические изображения в соответствии с требованиями стандартов, в том числе с использованием средств автоматизации

#### Вопросы, задания

1.

[https://disk.yandex.ru/d/U9OI4iD\\_Cs1fA](https://disk.yandex.ru/d/U9OI4iD_Cs1fA)

### *II. Описание шкалы оценивания*

*Оценка: 5*

*Нижний порог выполнения задания в процентах: 90*

*Описание характеристики выполнения знания:* Ставится при полном выполнении задания: - точная формулировка определений; -выполнение иллюстрирующих заданий; -выполнение описания решения. Допускаются незначительные неточности в определениях либо неполное описание решений

*Оценка: 4*

*Нижний порог выполнения задания в процентах: 75*

*Описание характеристики выполнения знания:* При выполнении заданий допущены незначительные ошибки. Описание решения выполнено не полностью

*Оценка: 3*

*Нижний порог выполнения задания в процентах: 60*

*Описание характеристики выполнения знания:* При неполном выполнении задания (не менее 50 %) , при наличии незначительных ошибок в задачах. Отсутствует описание решения

### *III. Правила выставления итоговой оценки по курсу*

Оценка определяется в соответствии с Положением о балльно-рейтинговой системе для студентов НИУ «МЭИ» на основании семестровой и экзаменационной составляющих.