

**Министерство науки и высшего образования РФ
Федеральное государственное бюджетное образовательное учреждение
высшего образования
«Национальный исследовательский университет «МЭИ»**

Направление подготовки/специальность: 13.03.03 Энергетическое машиностроение

Наименование образовательной программы: Автоматизированные гидравлические и пневматические системы и агрегаты

Уровень образования: высшее образование - бакалавриат

Форма обучения: Очная

**Оценочные материалы
по дисциплине
Пневматические системы и устройства**

**Москва
2022**

ОЦЕНОЧНЫЕ МАТЕРИАЛЫ РАЗРАБОТАЛ:

Преподаватель

(должность)

	Подписано электронной подписью ФГБОУ ВО «НИУ «МЭИ»	
	Сведения о владельце ЦЭП МЭИ	
	Владелец	Шилин Д.В.
	Идентификатор	R495daf18-ShilinDV-59db3f0e

(подпись)

Д.В. Шилин

(расшифровка
подписи)

СОГЛАСОВАНО:

Руководитель
образовательной
программы

(должность, ученая степень, ученое
звание)

	Подписано электронной подписью ФГБОУ ВО «НИУ «МЭИ»	
	Сведения о владельце ЦЭП МЭИ	
	Владелец	Почернина Н.И.
	Идентификатор	R1d8f33d8-PocherninaNI-bbd4793

(подпись)

Н.И.
Почернина

(расшифровка
подписи)

Заведующий
выпускающей кафедры

(должность, ученая степень, ученое
звание)

	Подписано электронной подписью ФГБОУ ВО «НИУ «МЭИ»	
	Сведения о владельце ЦЭП МЭИ	
	Владелец	Волков А.В.
	Идентификатор	R369593e9-VolkovAV-775a725f

(подпись)

А.В. Волков

(расшифровка
подписи)

ОБЩАЯ ЧАСТЬ

Оценочные материалы по дисциплине предназначены для оценки: достижения обучающимися запланированных результатов обучения по дисциплине, этапа формирования запланированных компетенций и уровня освоения дисциплины.

Оценочные материалы по дисциплине включают оценочные средства для проведения мероприятий текущего контроля успеваемости и промежуточной аттестации.

Формируемые у обучающегося компетенции:

1. ПК-1 Способен к конструкторской деятельности в сфере автоматизированных гидравлических и пневматических систем и агрегатов

ИД-3 Выполняет расчеты элементов объектов профессиональной деятельности

и включает:

для текущего контроля успеваемости:

Форма реализации: Письменная работа

1. Булева алгебра в пневмоавтоматике (Контрольная работа)
2. Логические функции и их реализация средствами пневмоавтоматики (Решение задач)
3. Пневматические системы управления (Тестирование)

Форма реализации: Устная форма

1. Коллоквиум по пройденному материалу (Коллоквиум)

БРС дисциплины

7 семестр

Раздел дисциплины	Веса контрольных мероприятий, %				
	Индекс КМ:	КМ-1	КМ-2	КМ-3	КМ-4
	Срок КМ:	4	8	12	15
Основные элементы пневмоавтоматики. Назначение и принцип действия.					
Методы проектирования пневматических систем управления. Разработка пневматических систем управления на основе логических уравнений.					+
Оптимизация пневматических систем управления					+
Проектирование сложных пневматических систем					
Совпадающие шаги в пневматических системах управления					+
Проектирование пневматических систем управления с помощью триггера, счетчика циклов, путевых выключателей с ломающимися рычагами.	+	+	+		
Тактовые цепи	+	+	+		
Назначение и принцип действия электропневматических устройств и систем.					

Основные устройства электрических систем управления	+	+	+	
Устройства обработки сигналов		+		
Способы управления ПЦ в электропневматических системах		+		
Проектирование электропневматических схем управления.				
Схемная реализация логических функций в электропневматических системах				+
Разработка электропневматических систем на базе релейно-контактных схем				+
Вес КМ:	25	25	25	25

\$Общая часть/Для промежуточной аттестации\$

СОДЕРЖАНИЕ ОЦЕНОЧНЫХ СРЕДСТВ ТЕКУЩЕГО КОНТРОЛЯ

I. Оценочные средства для оценки запланированных результатов обучения по дисциплине, соотнесенных с индикаторами достижения компетенций

Индекс компетенции	Индикатор	Запланированные результаты обучения по дисциплине	Контрольная точка
ПК-1	ИД-3ПК-1 Выполняет расчеты элементов объектов профессиональной деятельности	<p>Знать:</p> <p>методы проектирования пневмоавтоматических систем управления. принцип действия современной пневмоавтоматики, знать особенности их конструкции и характеристики;</p> <p>Уметь:</p> <p>принимать и обосновывать конкретные технические решения при создании автоматических систем на базе пневмоавтоматике. использовать полученные знания при решении практических задач по проектированию, испытаниями и эксплуатации пневматических систем;</p>	<p>Пневматические системы управления (Тестирование)</p> <p>Булева алгебра в пневмоавтоматике (Контрольная работа)</p> <p>Логические функции и их реализация средствами пневмоавтоматики (Решение задач)</p> <p>Коллоквиум по пройденному материалу (Коллоквиум)</p>

II. Содержание оценочных средств. Шкала и критерии оценивания

КМ-1. Пневматические системы управления

Формы реализации: Письменная работа

Тип контрольного мероприятия: Тестирование

Вес контрольного мероприятия в БРС: 25

Процедура проведения контрольного мероприятия: Технология проверки связана с выполнением контрольного теста по изученной теме. Время, отведенное на выполнение задания, устанавливается не более 20 минут. Количество попыток не более 3х. Тестирование проводится с использованием СДО "Прометей". К тестированию допускается пользователь, изучивший материалы, авторизированный уникальным логином и паролем

Краткое содержание задания:

Контрольная точка направлена на знание пневматических систем, их достоинства и недостатки

Контрольные вопросы/задания:

<p>Уметь: использовать полученные знания при решении практических задач по проектированию, испытаниям и эксплуатации пневматических систем;</p>	<p>1. Устройства струйной техники или пневмоники, работают при давлении</p> <ol style="list-style-type: none">1. до 0,002 МПа2. до 0,02 МПа3. до 0,2 МПа4. до 2 МПа <p>Ответ: 2</p> <p>2. К основным недостаткам пневмосистем можно отнести следующее</p> <ol style="list-style-type: none">1. сложность реализации заданных законов движения2. малая скорость передачи пневматических сигналов3. низкая скорость движения штока пневмоцилиндра может4. маленький срок службы5. чувствительность к радиации и электромагнитным излучениям <p>Ответ: 1,2</p> <p>3. Струйная техника работает на высоком давлении</p> <ol style="list-style-type: none">1. да2. нет <p>Ответ: 2</p> <p>4. Что может входить в состав пневматической системы управления</p> <ol style="list-style-type: none">1. пневматические датчики2. реле3. струйные устройства4. гидравлическая аппаратура <p>Ответ: 1,2,3</p>
---	--

Описание шкалы оценивания:

Оценка: зачтено

Описание характеристики выполнения знания: Оценка "зачтено" выставляется если задание выполнено правильно или с незначительными недочетами

Оценка: не зачтено

Описание характеристики выполнения знания: Оценка "не зачтено" выставляется если задание не выполнено в отведенный срок или результат не соответствует заданию

КМ-2. Булева алгебра в пневмоавтоматике

Формы реализации: Письменная работа

Тип контрольного мероприятия: Контрольная работа

Вес контрольного мероприятия в БРС: 25

Процедура проведения контрольного мероприятия: На выполнение задания отводится не более 20 минут.

Краткое содержание задания:

Контрольная точка направлена на практическое изучение логических операций, формул и их преобразований

Контрольные вопросы/задания:

Знать: принцип действия современной пневмоавтоматики, знать особенности их конструкции и характеристики;	1. Назовите основные функции алгебры логики 2. Составьте таблицу истинности для функции Пирса 3. Составьте таблицу истинности для функции Шеффера 4. Составьте таблицу истинности для логической операции XOR
Уметь: использовать полученные знания при решении практических задач по проектированию, испытаниям и эксплуатации пневматических систем;	1. Найдите значение функции $Y = x_1 \square x_2 \square x_1 \square x_2$ при $x_1 = 0, x_2 = 1$ 2. Какая логическая операция имеет высший приоритет? 3. Напишите переместительный закон для двух аргументов

Описание шкалы оценивания:

Оценка: зачтено

Описание характеристики выполнения знания: Оценка "зачтено" выставляется если задание выполнено правильно или с незначительными недочетами

Оценка: не зачтено

Описание характеристики выполнения знания: Оценка "не зачтено" выставляется если задание не выполнено в отведенный срок или результат не соответствует заданию

КМ-3. Логические функции и их реализация средствами пневмоавтоматики

Формы реализации: Письменная работа

Тип контрольного мероприятия: Решение задач

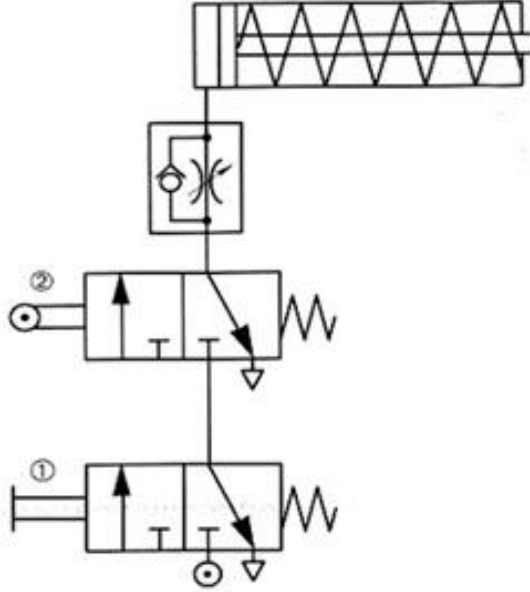
Вес контрольного мероприятия в БРС: 25

Процедура проведения контрольного мероприятия: Время, отведенное на выполнение задания, устанавливается не более 20 минут.

Краткое содержание задания:

Контрольная точка направлена на исследование синтеза на базе трехлинейных двухпозиционных пневмораспределителей (ППР) логических функций дискретных с управления

Контрольные вопросы/задания:

<p>Уметь: использовать полученные знания при решении практических задач по проектированию, испытаниями и эксплуатации пневматических систем;</p>	<p>1. Ответьте на вопрос: Что нужно делать, если в технологическом процессе требуется регулировка скорости штока пневмоцилиндра одностороннего действия в обоих направлениях необходимо? 2. Ответьте на вопрос: Можно ли использовать представленную пневматическую схему для совмещения управлений от оператора и от системы управления в процессе работы механизма?</p> 
--	--

Описание шкалы оценивания:

Оценка: зачтено

Описание характеристики выполнения знания: Оценка "зачтено" выставляется если задание выполнено правильно или с незначительными недочетами

Оценка: не зачтено

Описание характеристики выполнения знания: Оценка "не зачтено" выставляется если задание не выполнено в отведенный срок или результат не соответствует заданию

КМ-4. Коллоквиум по пройденному материалу

Формы реализации: Устная форма

Тип контрольного мероприятия: Коллоквиум

Вес контрольного мероприятия в БРС: 25

Процедура проведения контрольного мероприятия: Время на подготовку не более 30 минут.

Краткое содержание задания:

Контрольная точка направлена на решение практических задач по пневмоавтоматике

Контрольные вопросы/задания:

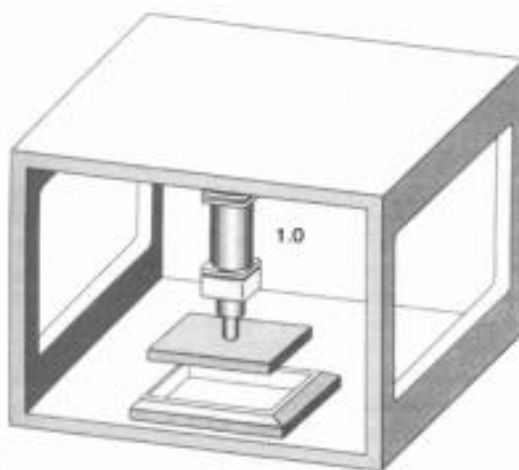
<p>Знать: методы проектирования</p>	<p>1. Постановка задачи.</p>
-------------------------------------	-------------------------------------

пневмоавтоматических систем управления.

Тиснение на пластмассовые детали наносится штампом, приводимым в движение цилиндром двустороннего действия. Штамп опускается на деталь при нажатии кнопки, а возвращается в исходное положение автоматически, когда шток достигает крайнего положения и давление в поршневой полости повышается до установленного значения. Достижение крайнего выдвинутого положения штока контролируется концевым выключателем с управлением от рычага с роликом. Усилие тиснения должно быть настраиваемым. Давление в поршневой полости цилиндра должно измеряться с помощью манометра.

Задание.

Составьте и нарисуйте принципиальную схему системы. Обозначьте элементы и пронумеруйте все их присоединительные линии (каналы).

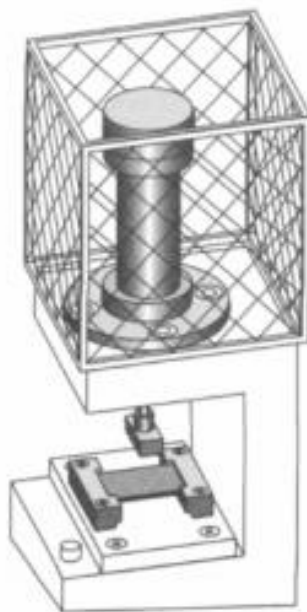


2. Постановка задачи.

Шток поршня цилиндра 1.1 должен выдвигаться только в том случае, если деталь установлена на станке, защитная сетка опущена и оператор нажата кнопка распределителя. После отпускания кнопки распределителя или смещения защитной сетки из ее нижнего положения поршень цилиндра 1.0 должен вернуться в свое исходное положение.

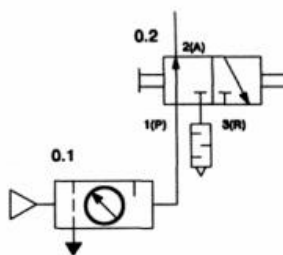
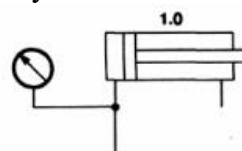
Задание.

Составьте и нарисуйте принципиальную схему. Обозначьте распределители и пронумеруйте их присоединительные линии (каналы).



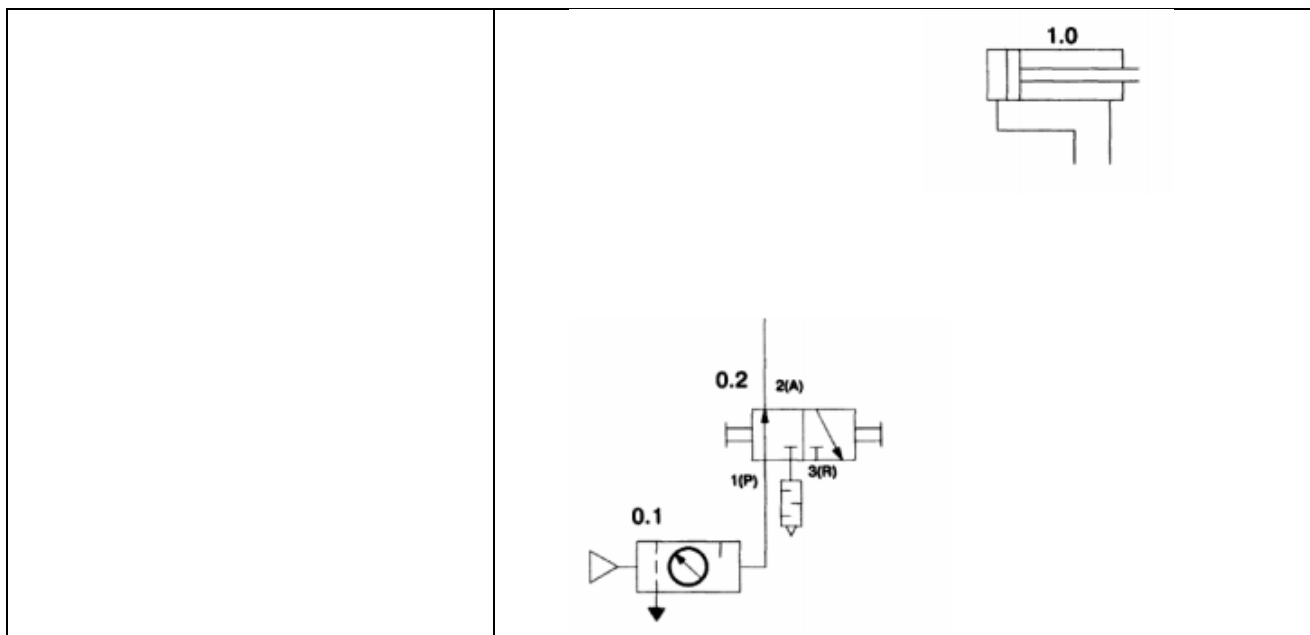
Уметь: принимать и обосновывать конкретные технические решения при создании автоматических систем на базе пневмоавтоматике.

1. Как поведет себя шток цилиндра, если на короткое время нажать кнопку, а затем отпустить ее? Опишите принцип действия системы, используя ее принципиальную схему.



2. Вопрос.

Как поведет себя шток цилиндра, если на короткое время нажать кнопку, а затем отпустить ее? Опишите принцип действия системы, используя ее принципиальную схему.



Описание шкалы оценивания:

Оценка: зачтено

Описание характеристики выполнения знания: Оценка "зачтено" выставляется если задание выполнено правильно или с незначительными недочетами

Оценка: не зачтено

Описание характеристики выполнения знания: Оценка "не зачтено" выставляется если задание не выполнено в отведенный срок или результат не соответствует заданию

СОДЕРЖАНИЕ ОЦЕНОЧНЫХ СРЕДСТВ ПРОМЕЖУТОЧНОЙ АТТЕСТАЦИИ

7 семестр

Форма промежуточной аттестации: Экзамен

Пример билета

БИЛЕТ №1

Постановка задачи.

Тиснение на пластмассовые детали наносится штампом, приводимым в движение цилиндром двустороннего действия. Штамп опускается на деталь при нажатии кнопки, а возвращается в исходное положение автоматически, когда шток достигает крайнего положения и давление в поршневой полости повышается до установленного значения. Достижение крайнего выдвинутого положения штока контролируется концевым выключателем с управлением от рычага с роликом. Усилие тиснения должно быть настраиваемым. Давление в поршневой полости цилиндра должно измеряться с помощью манометра.

Задание.

Составьте и нарисуйте принципиальную схему системы. Обозначьте элементы и пронумеруйте все их присоединительные линии (каналы).

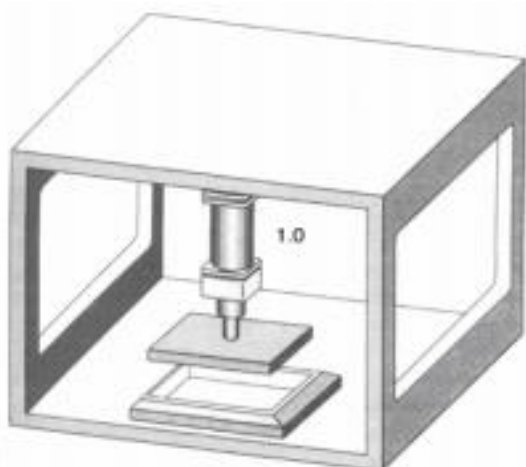


Рис. 1. Эскиз объекта управления

Вопрос.

Как поведет себя шток цилиндра, если на короткое время нажать кнопку, а затем отпустить ее? Опишите принцип действия системы, используя ее принципиальную схему.

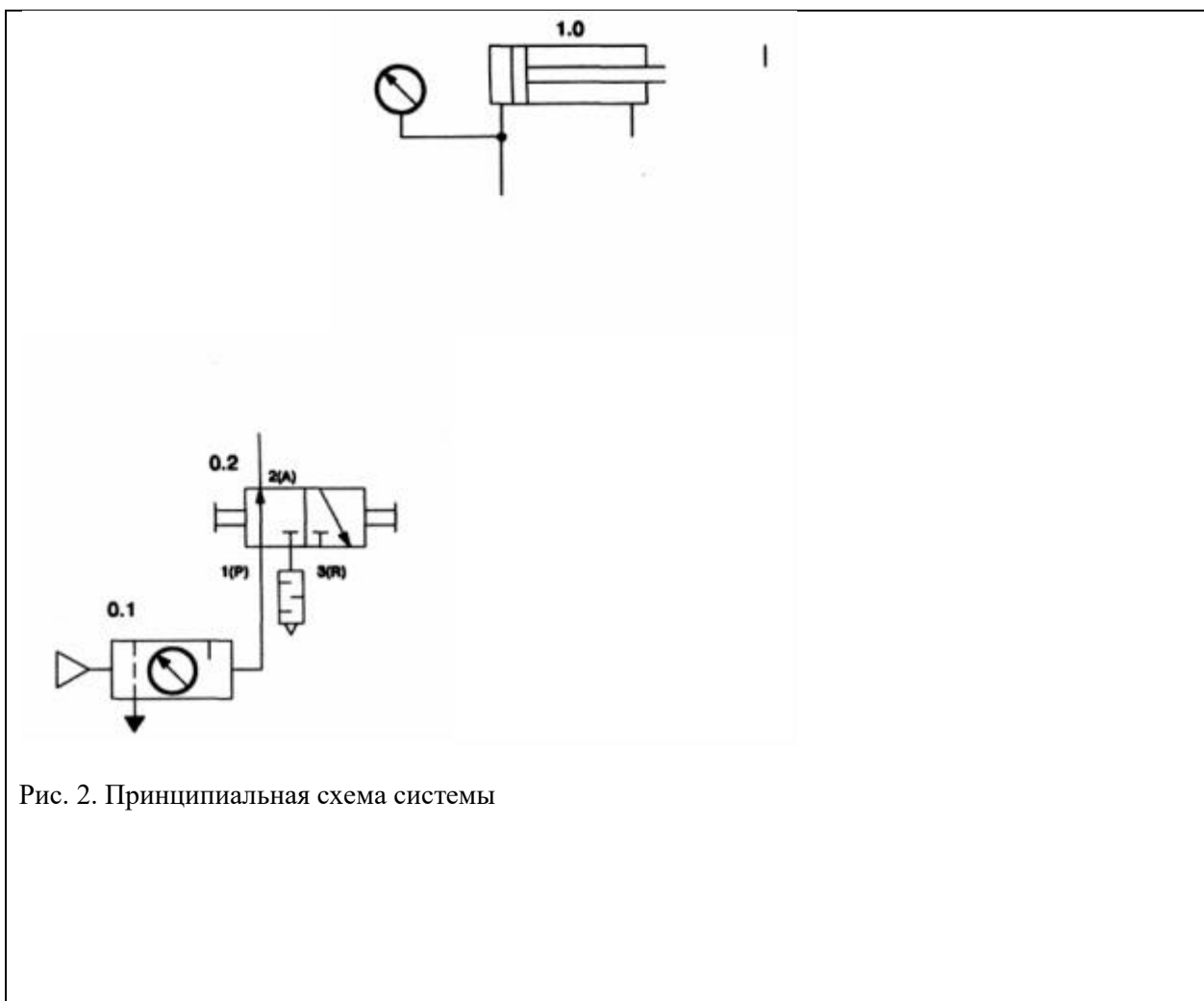


Рис. 2. Принципиальная схема системы

Процедура проведения

Время на подготовку не более 45 минут.

1. Перечень компетенций/индикаторов и контрольных вопросов проверки результатов освоения дисциплины

1. Компетенция/Индикатор: ИД-3ПК-1 Выполняет расчеты элементов объектов профессиональной деятельности

Вопросы, задания

1. Что такое тактовая цепь?
2. Устройство и принцип действия двухстороннего ПЦ?
3. Устройство и принцип действия счетчика цикла?
4. Устройство и принцип действия бистабильного распределителя?
5. Устройство и принцип действия моностабильного распределителя?
6. Устройство и принцип действия триггера?

Материалы для проверки остаточных знаний

1. К какому из видов управления относятся: управление по времени, по перемещению и последовательное управление?

Ответы:

Следящее управление. Управление с запоминанием. Программное управление.

Верный ответ: Программное управление.

2. Что обозначает вторая цифра в обозначении распределителя?

Верный ответ: Позиции переключения.

3. Составить последовательность прохождения сигнала от управляющей части к исполнительной.

Ответы:

Выдача сигнала. Обработка сигнала. Исполнение команды. Получение сигнала.

Верный ответ: Получение сигнала. Обработка сигнала. Выдача сигнала. Исполнение команды.

4. Назовите схему, определяющую полный состав элементов и связей между ними и дающую детальное представление о принципах работы установки.

Верный ответ: Принципиальная.

5. Как называется элемент, изображённый на рисунке?



Ответы:

Распределитель Блок подготовки воздуха Клапан Дроссель

Верный ответ: Блок подготовки воздуха

6. На каком рисунке схематически изображен элемент “ИЛИ”?

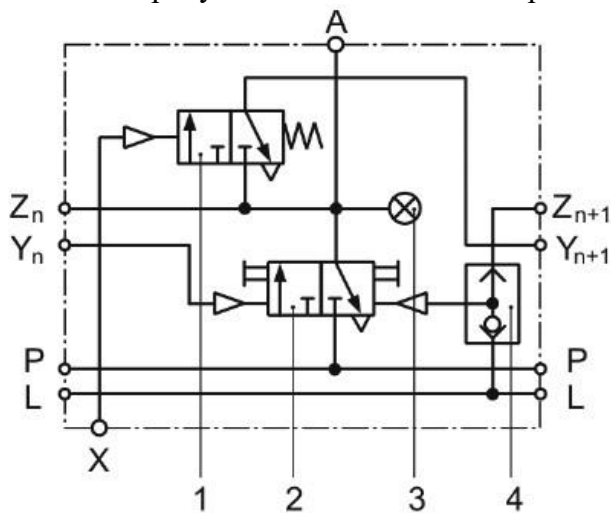


Figure 1 Рисунок 1

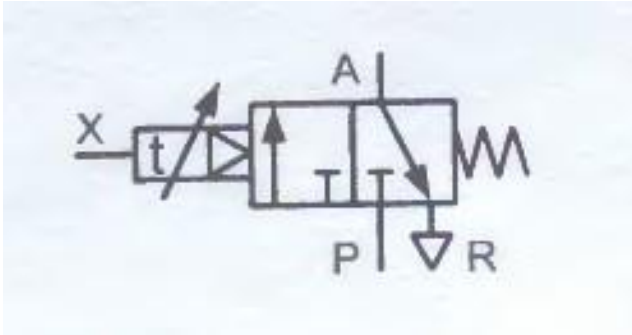


Figure 2 Рисунок 2

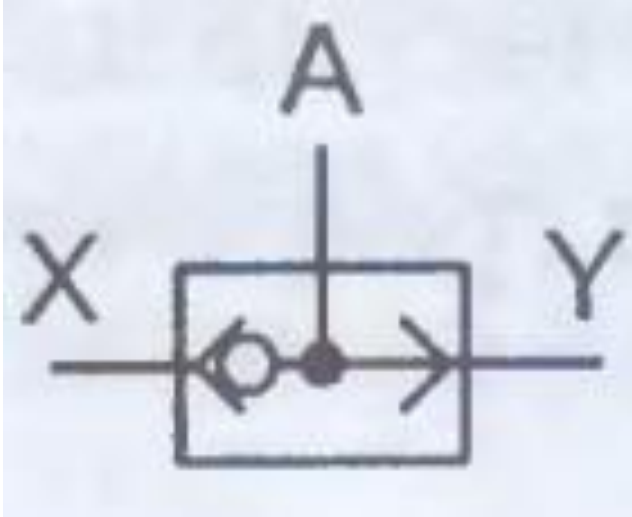


Figure 3 Рисунок 3

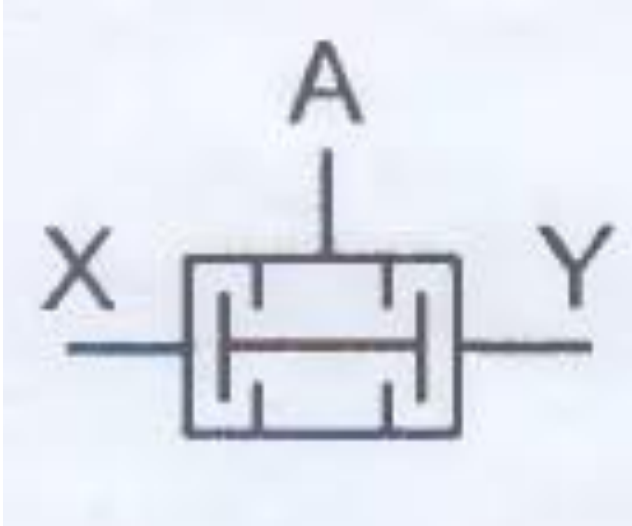


Figure 4 Рисунок 4

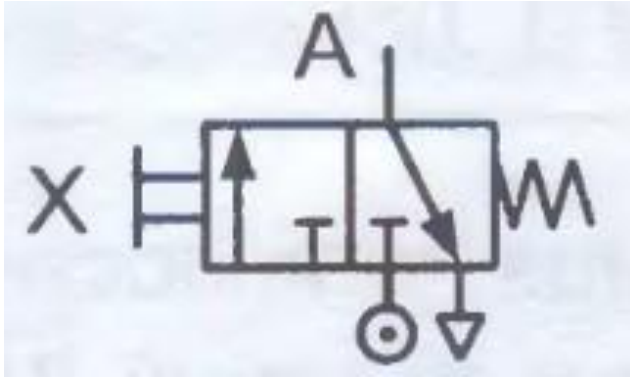


Figure 5 Рисунок 5

Ответы:

Рисунок 1. Рисунок 2. Рисунок 3. Рисунок 4. Рисунок 5.

Верный ответ: Рисунок 3.

7. Выберите элементы, относящиеся к схематическому отображению питания.



Figure 6 Рисунок 1

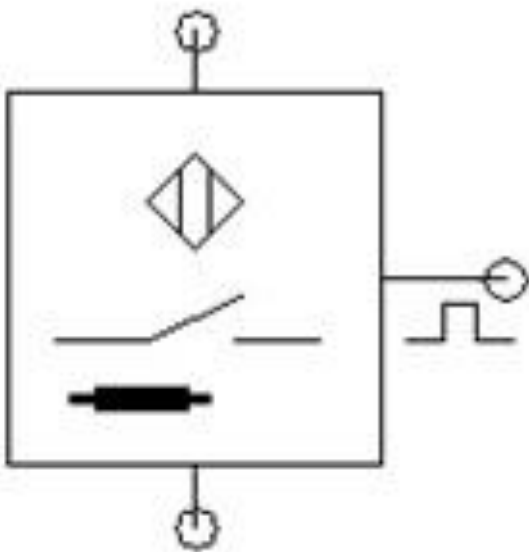


Figure 7 Рисунок 2

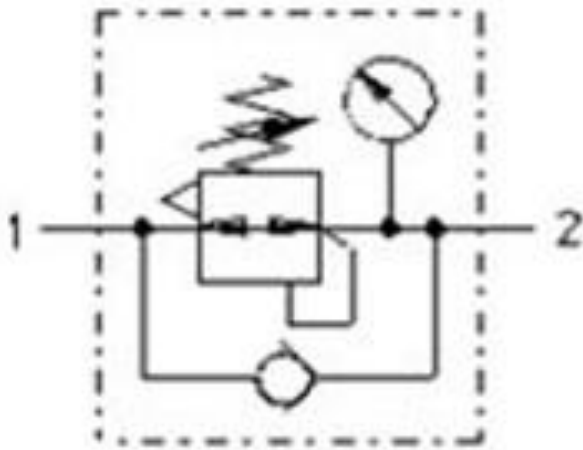


Figure 8 Рисунок 3

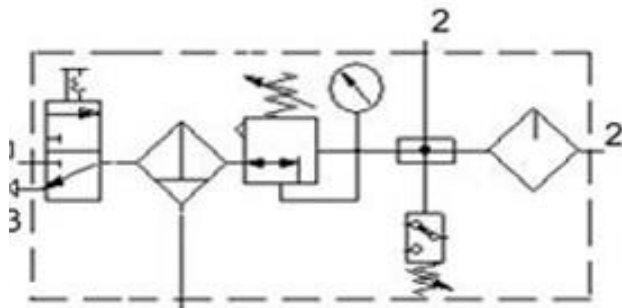


Figure 9 Рисунок 4

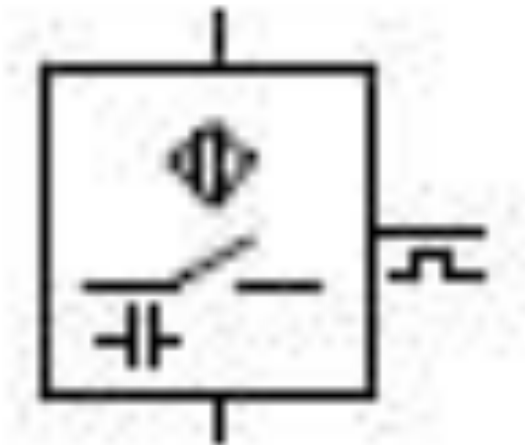
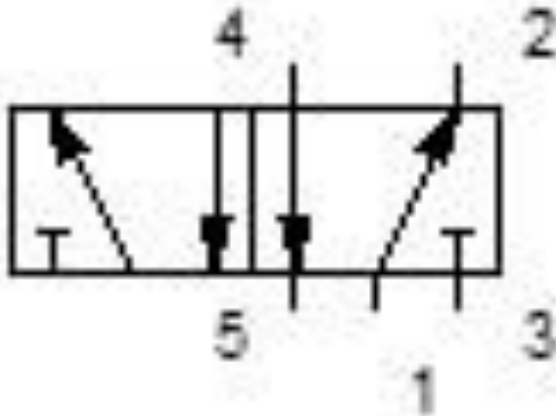


Figure 10 Рисунок 5

Ответы:
Рисунок 1. Рисунок 2. Рисунок 3. Рисунок 4. Рисунок 5.

Верный ответ: Рисунок 1. Рисунок 3. Рисунок 4.
8. Какой вид распределителя изображен на рисунке?

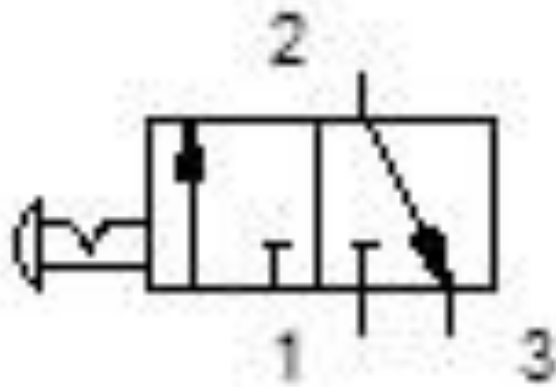


Ответы:

- 2/2
- 3/2
- 4/2
- 5/2
- 5/3

Верный ответ: 5/2

9. Какой способ управления распределителем изображен на рисунке?



Ответы:

- Мускульное
 - Механическое
 - Пневматическое
 - Электромагнитное
 - Комбинированное
- Верный ответ: Механическое

10. Составить жизненный цикл пневматической системы.

Ответы:

- Анализ.
- Постановка проблемы.
- Обслуживание.
- Реализация проекта.
- Планирование и проектирование
- Модернизация.
- Оценка системы.

Верный ответ: Постановка проблемы. Анализ. Планирование и проектирование. Реализация проекта. Оценка системы. Обслуживание. Модернизация.

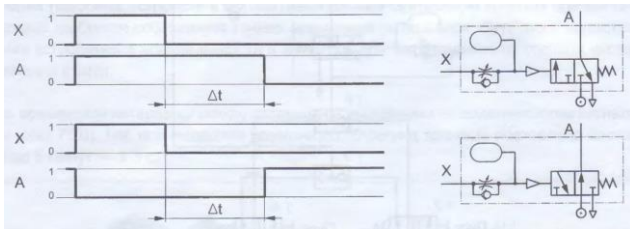
11. К какому типу компрессоров относятся аксиальные и радиальные?

Ответы:

- Возвратно-поступательного действия.
- Радиально-поршневые.
- Лопастные.

Верный ответ: Лопастные.

12. Какой график переключения клапанов выдержки времени изображен на рисунке?



Ответы:

С задержкой по переднему фронту сигнала управления. С задержкой по заднему фронту сигнала управления. Формирование кратковременного импульса. Увеличение продолжительности сигнала.

Верный ответ: С задержкой по заднему фронту сигнала управления.

13. Назовите недостающий вид системы управления: синхронное, асинхронное, логическое.

Верный ответ: Последовательное.

14. Выберите рисунок с изображением линии сигнала “И”.



Figure 11 Рисунок 1

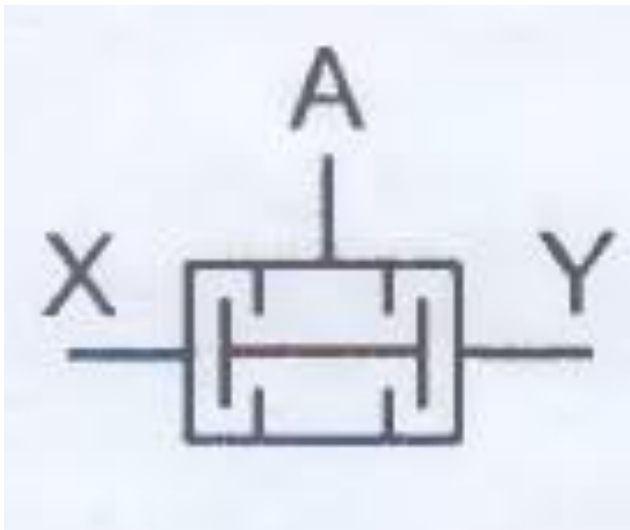


Figure 12 Рисунок 2

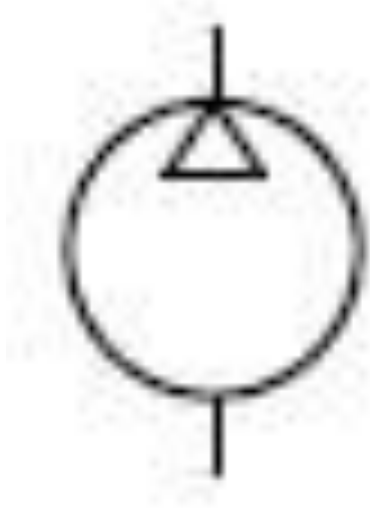


Figure 13 Рисунок 3

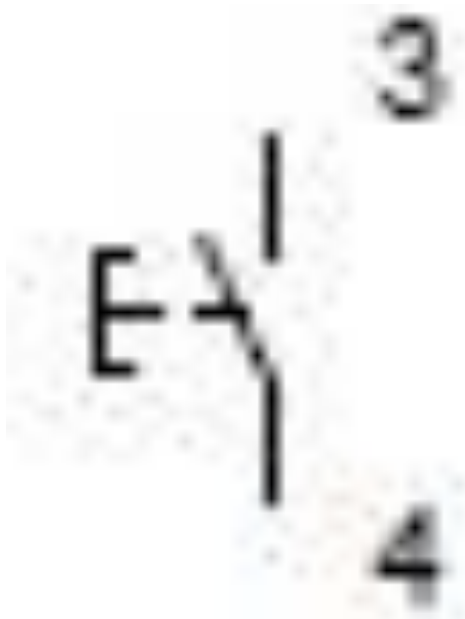


Figure 14 Рисунок 4

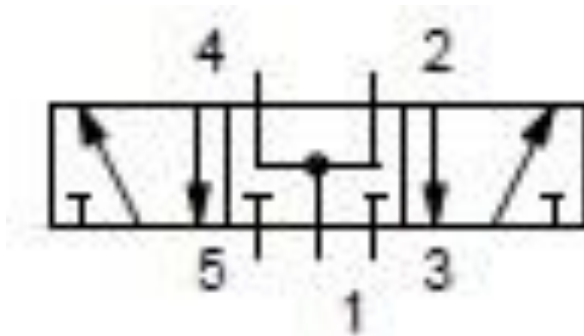
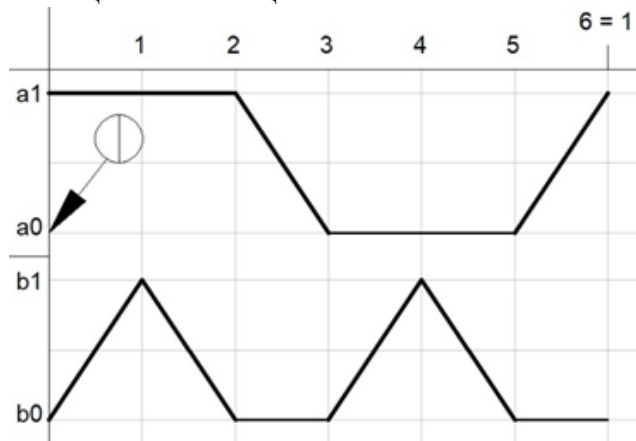


Figure 15 Рисунок 5

Ответы:
Рисунок 1. Рисунок 2. Рисунок 3. Рисунок 4. Рисунок 5.
Верный ответ: Рисунок 2.

15. Составить систему уравнений на основе циклограммы, изображённой на рисунке, при помощи тактовых цепей.

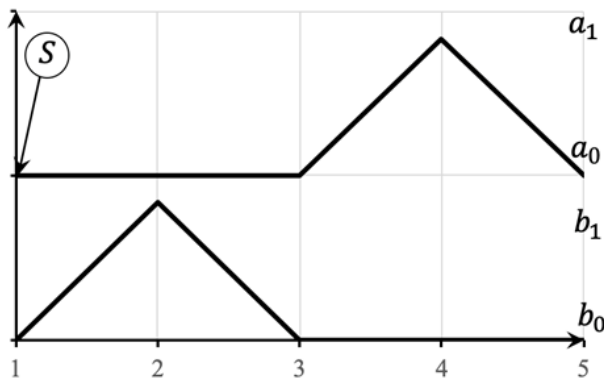


Ответы:

$$V_{-}=a_1*b_1 \quad V_{+}=a_0*b_0 \quad A_{-}=a_1*b_0 \quad V_{+}=S*a_1*b_0 \quad V_{-}=a_0*b_1 \quad V_{+}=a_0*b_0$$

Верный ответ: $V_{+}=S*a_1*b_0 \quad V_{-}=a_1*b_1 \quad A_{-}=a_1*b_0 \quad V_{+}=a_0*b_0 \quad V_{-}=a_0*b_1 \quad A_{+}=a_0*b_0$

16. Составить систему уравнений на основе циклограммы, изображённой на рисунке при помощи бистабильного распределителя.



Ответы:

$$A_{+}=a_0*b_0 \quad V_{+}=S*a_0*b_0 \quad A_{-}=a_1*b_0 \quad V_{-}=a_0*b_1$$

Верный ответ: $V_{+}=S*a_0*b_0 \quad V_{-}=a_0*b_1 \quad A_{+}=a_0*b_0 \quad A_{-}=a_1*b_0$

II. Описание шкалы оценивания

Оценка: 5

Нижний порог выполнения задания в процентах: 70

Описание характеристики выполнения знания: Работа выполнена в рамках "продвинутого" уровня. Ответы даны верно, четко сформулированные особенности практических решений

Оценка: 4

Нижний порог выполнения задания в процентах: 60

Описание характеристики выполнения знания: Работа выполнена в рамках "базового" уровня. Большинство ответов даны верно. В части материала есть незначительные недостатки

Оценка: 3

Нижний порог выполнения задания в процентах: 50

Описание характеристики выполнения знания: Работа выполнена в рамках "порогового" уровня. Основная часть задания выполнена верно. на вопросы углубленного уровня

III. Правила выставления итоговой оценки по курсу