

**Министерство науки и высшего образования РФ
Федеральное государственное бюджетное образовательное учреждение
высшего образования
«Национальный исследовательский университет «МЭИ»**

Направление подготовки/специальность: 08.03.01 Строительство

Наименование образовательной программы: Строительная экспертиза

Уровень образования: высшее образование - бакалавриат

Форма обучения: Заочная

**Оценочные материалы
по дисциплине
Физика**

**Москва
2021**

ОЦЕНОЧНЫЕ МАТЕРИАЛЫ РАЗРАБОТАЛ:

Преподаватель

(должность)

	Подписано электронной подписью ФГБОУ ВО «НИУ «МЭИ»	
	Сведения о владельце ЦЭП МЭИ	
	Владелец	Иванова И.В.
	Идентификатор	Rf4eb3086-IvanovaIV-31831ea7

(подпись)

И.В. Иванова

(расшифровка
подписи)

СОГЛАСОВАНО:

Руководитель
образовательной
программы

(должность, ученая степень, ученое
звание)

	Подписано электронной подписью ФГБОУ ВО «НИУ «МЭИ»	
	Сведения о владельце ЦЭП МЭИ	
	Владелец	Шиндина Т.А.
	Идентификатор	Rd0ad64b2-ShindinaTA-e12224c9

(подпись)

Т.А.

Шиндина

(расшифровка
подписи)

Заведующий
выпускающей кафедры

(должность, ученая степень, ученое
звание)

	Подписано электронной подписью ФГБОУ ВО «НИУ «МЭИ»	
	Сведения о владельце ЦЭП МЭИ	
	Владелец	Хохлов В.А.
	Идентификатор	Ra1a9d479-KhokhlovVA-e19a9074

(подпись)

В.А. Хохлов

(расшифровка
подписи)

ОБЩАЯ ЧАСТЬ

Оценочные материалы по дисциплине предназначены для оценки: достижения обучающимися запланированных результатов обучения по дисциплине, этапа формирования запланированных компетенций и уровня освоения дисциплины.

Оценочные материалы по дисциплине включают оценочные средства для проведения мероприятий текущего контроля успеваемости и промежуточной аттестации.

Формируемые у обучающегося компетенции:

1. ОПК-1 Способен решать задачи профессиональной деятельности на основе использования теоретических и практических основ естественных и технических наук, а также математического аппарата

ИД-1 Выявление и классификация физических и химических процессов, протекающих на объекте профессиональной деятельности

ИД-2 Определение характеристик физического процесса (явления), характерного для объектов профессиональной деятельности, на основе теоретического (экспериментального) исследования

ИД-5 Выбор базовых физических и химических законов для решения задач профессиональной деятельности

и включает:

для текущего контроля успеваемости:

Форма реализации: Компьютерное задание

1. Вращательное и колебательное движение (Тестирование)
2. Молекулярная физика (Тестирование)
3. Поступательное движение (Тестирование)

Форма реализации: Письменная работа

1. Термодинамика (Контрольная работа)

БРС дисциплины

1 семестр

Раздел дисциплины	Веса контрольных мероприятий, %				
	Индекс КМ:	КМ-1	КМ-2	КМ-3	КМ-4
	Срок КМ:	3	6	9	12
Механика поступательного движения					
Энергия как универсальная мера различных видов движения и взаимодействий	+				
Динамика поступательного движения	+				
Физические основы механики	+				
Механика вращательного и колебательного движения					
Механические колебания			+		

Кинетическая энергия вращающегося тела		+		
Динамика вращательного движения		+		
Кинематика вращательного движения		+		
Молекулярная физика				
Основы молекулярной физики			+	
Термодинамика				
Явления переноса				+
Тепловые машины и их КПД				+
Основы термодинамики				+
Вес КМ:	25	25	25	25

\$Общая часть/Для промежуточной аттестации\$

СОДЕРЖАНИЕ ОЦЕНОЧНЫХ СРЕДСТВ ТЕКУЩЕГО КОНТРОЛЯ

I. Оценочные средства для оценки запланированных результатов обучения по дисциплине, соотнесенных с индикаторами достижения компетенций

Индекс компетенции	Индикатор	Запланированные результаты обучения по дисциплине	Контрольная точка
ОПК-1	ИД-1 _{ОПК-1} Выявление и классификация физических и химических процессов, протекающих на объекте профессиональной деятельности	Знать: смысл физических величин: скорость, ускорение, масса, сила, импульс, работа, механическая энергия, внутренняя энергия, абсолютная температура, средняя кинетическая энергия частиц вещества, количество теплоты, элементарный электрический заряд Уметь: представлять результаты экспериментальных исследований в виде графиков, таблиц	Термодинамика (Контрольная работа) Поступательное движение (Тестирование)
ОПК-1	ИД-2 _{ОПК-1} Определение характеристик физического процесса (явления), характерного для объектов профессиональной деятельности, на основе	Знать: смысл понятий: физическое явление, гипотеза, закон, теория, вещество, взаимодействие, электромагнитное поле, волна, фотон, атом,	Молекулярная физика (Тестирование)

	теоретического (экспериментального) исследования	атомное ядро, ионизирующие излучения, планета, звезда, галактика, Вселенная	
ОПК-1	ИД-5 _{ОПК-1} Выбор базовых физических и химических законов для решения задач профессиональной деятельности	Знать: смысл физических законов классической механики, всемирного тяготения, сохранения энергии, импульса и электрического заряда, термодинамики, электромагнитной индукции, фотоэффекта; вклад российских и зарубежных учёных, оказавших наибольшее влияние на развитие физики	Вращательное и колебательное движение (Тестирование)

II. Содержание оценочных средств. Шкала и критерии оценивания

КМ-1. Поступательное движение

Формы реализации: Компьютерное задание

Тип контрольного мероприятия: Тестирование

Вес контрольного мероприятия в БРС: 25

Процедура проведения контрольного мероприятия: Контрольная точка проводится в аудиторное время. Технология проверки связана с выполнением контрольного теста по изученной теме. Время отведенное на выполнение задания не более 120 минут. Количество попыток не более 3х. Тестирование проводится с использованием СДО "Прометей". К тестированию допускается пользователь изучивший материалы, авторизированных уникальным логином и паролем

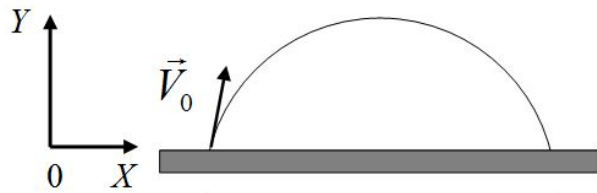
Краткое содержание задания:

Контрольная точка направлена на оценку освоения компетенции по вопросам методов анализа физических явлений в технических устройствах, системах и сооружениях

Контрольные вопросы/задания:

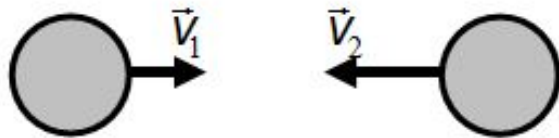
<p>Знать: смысл физических величин: скорость, ускорение, масса, сила, импульс, работа, механическая энергия, внутренняя энергия, абсолютная температура, средняя кинетическая энергия частиц вещества, количество теплоты, элементарный электрический заряд</p>	<p>1. Укажите условия выполнимости законов Ньютона.</p> <ol style="list-style-type: none">1) Замкнутая система тел2) Незамкнутая система тел3) Инерциальная система отсчета4) Неинерциальная система отсчета5) Консервативная система тел <p>ответ: 3</p> <p>2. Укажите выражения, отвечающие закону сохранения импульса</p> <ol style="list-style-type: none">1) $d(m\vec{v}) = \vec{F}dt$2) $\vec{p}_{\text{сис}} = \text{const}$3) $\Delta(mv) = F_{\text{ср}} \Delta t$4) $\vec{P} = \sum_i \vec{p}_i$5) $\Delta \vec{p}_{\text{сис}} = 0$6) $\vec{p}_i = m_i \vec{v}_i$7) $\vec{P} = \sum_i m_i \vec{v}_i$8) $M \frac{d\vec{v}_c}{dt} = \vec{F}_{\text{внеш}}$ <p>ответ: 2,5</p> <p>3. Укажите, чему равно изменение механической энергии системы материальных точек</p> <ol style="list-style-type: none">1) сумме работ всех внутренних и внешних сил2) сумме работ внутренних и внешних непотенциальных сил3) сумме работ внутренних и внешних потенциальных сил <p>ответ: 2</p>
---	---

4. Тело бросили под углом к горизонту в поле силы тяжести. Укажите, в проекции на какую ось выполняется закон сохранения импульса



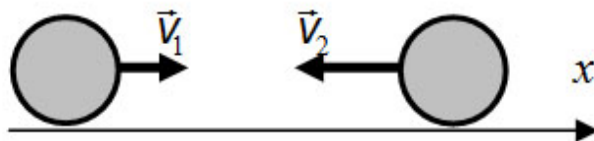
1. 1) OX
 - 2) OY
 - 3) Ни на одну
 - 4) На обе
- ответ: 1

5. По гладкой горизонтальной поверхности движутся навстречу друг другу два шара. На каком этапе движения при неупругом соударении шаров выполняется закон сохранения механической энергии



1. 1) До момента соударения
 - 2) В момент соударения
 - 3) После соударения
 - 4) Ни на одном
2. ответ: 1,3

6. Укажите, почему при неупругом соударении двух шаров, изображенных на рисунке, выполняется закон сохранения импульса



1. 1) $\sum_i \vec{F}_{ix}^{\text{внеш}} = 0$
 - 2) Сумма работ внешних сил равна нулю
 - 3) $\sum_i \vec{F}_{ix}^{\text{внеш}} \gg \sum_i \vec{F}_{ix}^{\text{внутр}}$
- ответ: 1

7. Тело массой m движется по гладкому горизонтальному столу с постоянной скоростью V . Определите модуль изменения импульса тела во время его абсолютно упругого соударения с вертикальной стенкой (вектор скорости

	<p>перпендикулярен поверхности стенки).</p> <p>1. 1) 0 2) mV 3) 2mV 4) нет правильного ответа ответ: 3</p>
--	--

Описание шкалы оценивания:

Оценка: 5

Нижний порог выполнения задания в процентах: 80

Описание характеристики выполнения знания: Оценка "отлично" выставляется если задание выполнено в полном объеме или выполнено преимущественно верно

Оценка: 4

Нижний порог выполнения задания в процентах: 70

Описание характеристики выполнения знания: Оценка "хорошо" выставляется если большинство вопросов раскрыто, выбрано верное направление для решения задач

Оценка: 3

Нижний порог выполнения задания в процентах: 60

Описание характеристики выполнения знания: Оценка "удовлетворительно" выставляется если задание преимущественно выполнено

КМ-2. Вращательное и колебательное движение

Формы реализации: Компьютерное задание

Тип контрольного мероприятия: Тестирование

Вес контрольного мероприятия в БРС: 25

Процедура проведения контрольного мероприятия: Контрольная точка проводится в аудиторное время. Технология проверки связана с выполнением контрольного теста по изученной теме. Время отведенное на выполнение задания не более 90 минут. Количество попыток не более 3х. Тестирование проводится с использованием СДО "Прометей". К тестированию допускается пользователь изучивший материалы, авторизированных уникальным логином и паролем

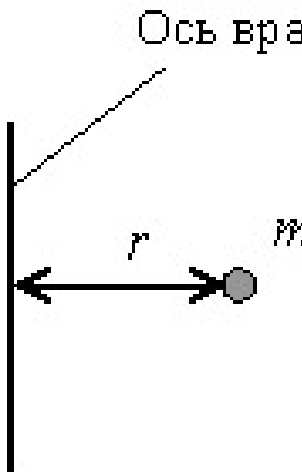
Краткое содержание задания:

Контрольная точка направлена на оценку освоения компетенции по вопросам методов анализа физических явлений в технических устройствах, системах и сооружениях

Контрольные вопросы/задания:

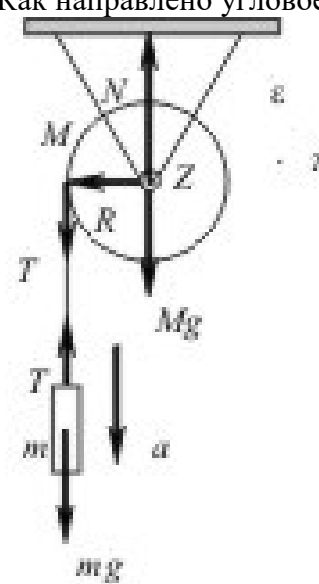
<p>Знать: смысл физических законов классической механики, всемирного тяготения, сохранения энергии, импульса и электрического заряда, термодинамики, электромагнитной индукции, фотоэффекта; вклад российских и зарубежных учёных, оказавших наибольшее влияние на развитие физики</p>	<p>1. Чему равен момент силы относительно неподвижной оси Z?</p> <p>1. 1) $M_z = [\vec{r} \times \vec{F}]_z$</p> <p>2. 2) $\vec{M} = \vec{r} \times \vec{F}$</p> <p>3. ответ: 1</p> <p>2. Чему равен момент инерции материальной точки?</p>
--	---

Ось вращения



1. 1) $J = mr^2$
2. 2) $J = \int r^2 dm$
3. 3) $J_z = J_0 + ma^2$
4. ответ: 1

3. Как направлено угловое ускорение блока?



1. 1) к нам
2) от нас
3) вверх
4) вниз
ответ: 1

Описание шкалы оценивания:

Оценка: 5

Нижний порог выполнения задания в процентах: 80

Описание характеристики выполнения знания: Оценка "отлично" выставляется если задание выполнено в полном объеме или выполнено преимущественно верно

Оценка: 4

Нижний порог выполнения задания в процентах: 70

Описание характеристики выполнения знания: Оценка "хорошо" выставляется если большинство вопросов раскрыто. выбрано верное направление для решения задач

Оценка: 3

Нижний порог выполнения задания в процентах: 60

Описание характеристики выполнения знания: Оценка "удовлетворительно" выставляется если задание преимущественно выполнено

КМ-3. Молекулярная физика

Формы реализации: Компьютерное задание

Тип контрольного мероприятия: Тестирование

Вес контрольного мероприятия в БРС: 25

Процедура проведения контрольного мероприятия: Контрольная точка проводится в аудиторное время. Технология проверки связана с выполнением контрольного теста по изученной теме. Время отведенное на выполнение задания не более 120 минут. Количество попыток не более 3х. Тестирование проводится с использованием СДО "Прометей". К тестированию допускается пользователь изучивший материалы, авторизированных уникальным логином и паролем

Краткое содержание задания:

Контрольная точка направлена на оценку освоения компетенции по вопросам методов анализа физических явлений в технических устройствах, системах и сооружениях

Контрольные вопросы/задания:

<p>Знать: смысл понятий: физическое явление, гипотеза, закон, теория, вещество, взаимодействие, электромагнитное поле, волна, фотон, атом, атомное ядро, ионизирующие излучения, планета, звезда, галактика, Вселенная</p>	<p>1. Воздух в открытой комнате нагрелся. Как изменилась внутренняя энергия воздуха в комнате? 1) увеличилась 2) уменьшилась 3) не изменилась ответ: 3</p> <p>2. В закрытом сосуде при атмосферном давлении находится молекулярный водород. Некоторое воздействие приводит к диссоциации двадцати процентов молекул на атомы. Определите давление в баллоне. 1) 1,4 атм 2) 1,2 атм 3) 112500 Па ответ: 2</p> <p>3. Кислород и гелий содержатся в одинаковых сосудах при одинаковых давлении и комнатной температуре. Отношение их среднеквадратичных скоростей составляет 1) 0,36 2) 2,1 3) 1,2 4) 1,0 5) 0,48 ответ: 1</p> <p>4. В сосуде находится смесь газов, в которую входят: гелий, молекулярный водород и азот. Их парциальные давления одинаковы. Наименьшую</p>
--	---

	<p>внутреннюю энергию имеет</p> <p>1) водород</p> <p>2) гелий</p> <p>3) водяной пар</p> <p>ответ:2</p> <p>5.Чему равно число степеней свободы молекулы двухатомного газа?</p> <p>1. 1) 1</p> <p>2. 2) 2</p> <p>3. 3) 3</p> <p>4. 4) 4</p> <p>5. 5) 5</p> <p>6. 6) 6</p> <p>7. 7) 7</p> <p>8. ответ: 5</p>
--	---

Описание шкалы оценивания:

Оценка: 5

Нижний порог выполнения задания в процентах: 80

Описание характеристики выполнения знания: Оценка "отлично" выставляется если задание выполнено в полном объеме или выполнено преимущественно верно

Оценка: 4

Нижний порог выполнения задания в процентах: 70

Описание характеристики выполнения знания: Оценка "хорошо" выставляется если большинство вопросов раскрыто. выбрано верное направление для решения задач

Оценка: 3

Нижний порог выполнения задания в процентах: 60

Описание характеристики выполнения знания: Оценка "удовлетворительно" выставляется если задание преимущественно выполнено

КМ-4. Термодинамика

Формы реализации: Письменная работа

Тип контрольного мероприятия: Контрольная работа

Вес контрольного мероприятия в БРС: 25

Процедура проведения контрольного мероприятия: Выполненные задания отправляются на проверку в системе СДО "Прометей"

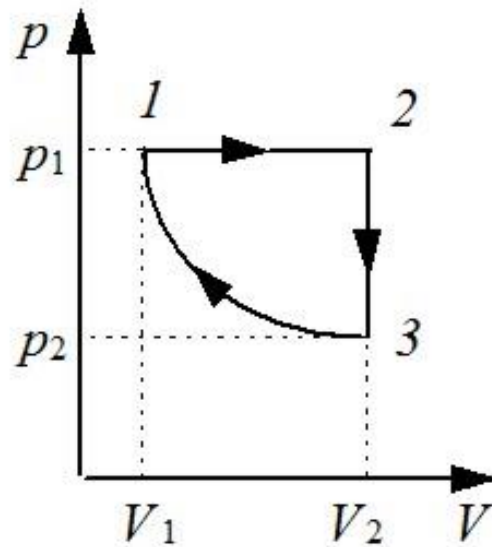
Краткое содержание задания:

Контрольная точка направлена на оценку освоения компетенции по вопросам методов анализа физических явлений в технических устройствах, системах и сооружениях

Контрольные вопросы/задания:

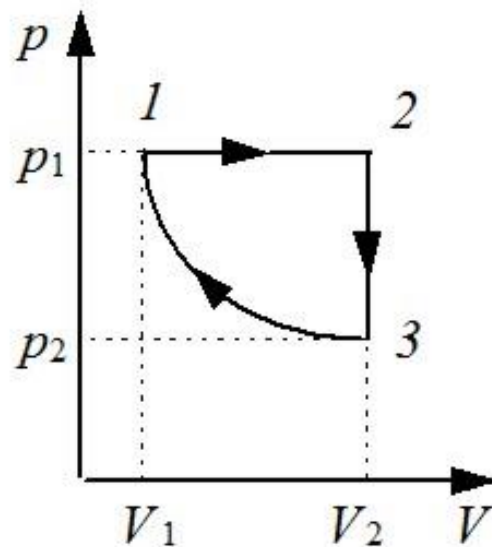
<p>Уметь: представлять результаты экспериментальных исследований в виде графиков, таблиц</p>	<p>1.Укажите как связаны между собой молярные теплоемкости идеального газа при постоянном объеме и постоянном давлении</p> <p>1.</p> <p>2.Идеальный газ расширился от объема V_1 до объема V_2 по закону $p = kV$. Объясните работу газа в этом процессе</p>
--	---

3. На диаграмме (p, V) представлен циклический (замкнутый) процесс, происходящий с некоторой массой идеального газа. Объясните в каких процессах тепло подводится к газу

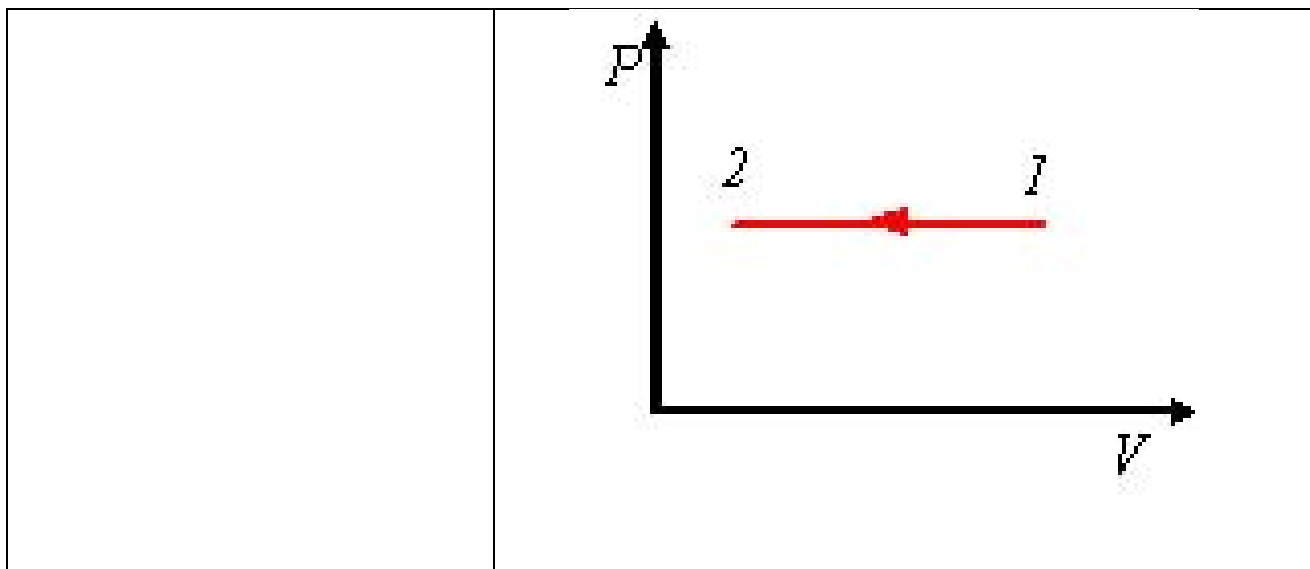


1.

4. На диаграмме (p, V) представлен циклический (замкнутый) процесс, происходящий с некоторой массой идеального газа. Укажите правильное утверждение



5. На рисунке приведена диаграмма (P, V) изменения параметров состояния некоторой массы газа. Укажите в данном термодинамическом процессе количество теплоты, подводимое к газу



Описание шкалы оценивания:

Оценка: зачтено

Описание характеристики выполнения знания: Оценка "зачтено" выставляется если задание выполнено правильно или с незначительными недочетами

Оценка: не зачтено

Описание характеристики выполнения знания: Оценка "не зачтено" выставляется если задание не выполнено в отведенный срок или результат не соответствует заданию

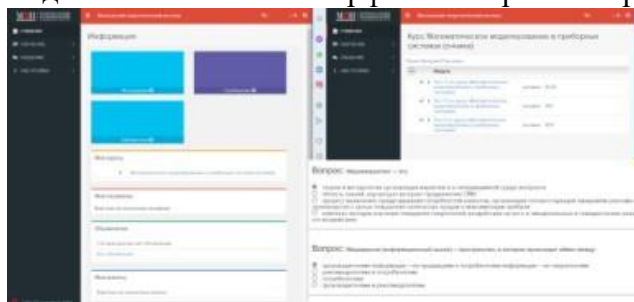
СОДЕРЖАНИЕ ОЦЕНОЧНЫХ СРЕДСТВ ПРОМЕЖУТОЧНОЙ АТТЕСТАЦИИ

1 семестр

Форма промежуточной аттестации: Зачет с оценкой

Пример билета

Вид билета связан с интерфейсом сервиса "Прометей"



Процедура проведения

В тесте 20 вопросов встречаются вопросы следующих типов: 1. с одним вариантом ответа (в вопросах «один из многих», система сравнивает ответ слушателя с правильным ответом и автоматически выставляет за него назначенный балл) 2. с выбором нескольких вариантов ответов (в вопросах «многие из многих» система оценивает каждый ответ отдельно; есть возможность разрешить слушателю получить за вопрос 0,75 балла, если он выберет 3 правильных ответа из 4) 3. на соответствие слушатель должен привести в соответствие левую и правую часть ответа (в вопросах «соответствие» система оценивает каждый ответ отдельно; можно разрешить слушателю получить за вопрос 0,75 балла, если он выберет 3 правильных ответа из 4) 4. развернутый ответ, вводится в ручную в специально отведенное поле (ручная оценка преподавателем)

1. Перечень компетенций/индикаторов и контрольных вопросов проверки результатов освоения дисциплины

1. Компетенция/Индикатор: ИД-1опк-1 Выявление и классификация физических и химических процессов, протекающих на объекте профессиональной деятельности

Вопросы, задания

1. Длина свободного пробега молекул
2. Энтропия. Термодинамическая вероятность
3. Как может двигаться материальная точка, если ее радиус вектор меняется только по модулю
4. Укажите условия, при которых может выполняться закон сохранения импульса

Материалы для проверки остаточных знаний

1. Количество теплоты, подводимое к газу, равно нулю. Определите вид процесса
Ответы:

- 1) адиабатный 2) изотермический 3) изобарный 4) изохорный

Верный ответ: 1

2. Сумма моментов сил, действующих на твердое тело, отлична от нуля и не изменяется с течением времени. Определите направление углового ускорения

Ответы:

1) Угловое ускорение и результирующий момент сил сонаправлены 2) Угловое ускорение и результирующий момент сил взаимно перпендикулярны 3) Угловое ускорение и результирующий момент сил направлены противоположно 4) Угловое ускорение в данном случае равно нулю

Верный ответ: 1

3. Сила, действующая на материальную точку, не изменяется с течением времени. Такое движение называется

Ответы:

1) равномерным 2) равнопеременным 3) ускоренным 4) замедленным

Верный ответ: 2

4. Количество теплоты, подводимое к газу в некотором процессе, равно нулю.

Определите вид процесса

Ответы:

1) изотермический 2) адиабатный 3) изобарный 4) изохорный

Верный ответ: 2

2. Компетенция/Индикатор: ИД-2_{ОПК-1} Определение характеристик физического процесса (явления), характерного для объектов профессиональной деятельности, на основе теоретического (экспериментального) исследования

Вопросы, задания

1. Внутренняя энергия, теплота, работа
2. Энергия как универсальная мера различных видов движения и взаимодействий
3. Динамика поступательного движения
4. Физические основы механики

Материалы для проверки остаточных знаний

1. В случае замкнутого цикла работа газа за весь цикл

Ответы:

1) равна сумме теплот, полученных от нагревателя рабочим телом за цикл 2) равна сумме теплот, отданных рабочим телом за цикл холодильнику 3) равна произведению К.П.Д. тепловой машины на количество теплоты, полученное от нагревателя за цикл 4) равна произведению К.П.Д. тепловой машины на количество теплоты, подведенное и отданное рабочим телом за цикл

Верный ответ: 3

2. Внутренняя энергия идеального газа является функцией состояния системы. Это означает, что

Ответы:

1) Внутренняя энергия идеального газа во время процесса увеличивается 2) Внутренняя энергия идеального газа во время процесса уменьшается 3) Изменение внутренней энергии не зависит от вида процесса 4) Изменение внутренней энергии обязательно равно нулю

Верный ответ: 3

3. Изменение внутренней энергии газа за цикл....

Ответы:

1) равна сумме теплот, полученных от нагревателя рабочим телом за цикл 2) равна нулю 3) равна произведению К.П.Д. тепловой машины на количество теплоты, полученное от нагревателя за цикл 4) равна произведению К.П.Д. тепловой машины на количество теплоты, подведенное и отданное рабочим телом за цикл

Верный ответ: 2

4. Энтропия газа остается постоянной

Ответы:

- 1) в изотермическом процессе 2) в адиабатном процессе 3) в изобарном процессе 4) в изохорном процессе
Верный ответ: 2

3. Компетенция/Индикатор: ИД-5_{ОПК-1} Выбор базовых физических и химических законов для решения задач профессиональной деятельности

Вопросы, задания

1. Кинематика вращательного движения
2. Механические колебания
3. Кинетическая энергия вращающегося тела

Материалы для проверки остаточных знаний

1. Сравните моменты инерции тел различной формы относительно одной и той же оси, проходящей через их центр масс. Массы и внешние радиусы тел одинаковы. Выберите правильное утверждение.

Ответы:

- 1) Момент инерции шара больше момента инерции кольца 2) Момент инерции сплошного цилиндра больше момента инерции шара 3) Момент инерции сплошного цилиндра равен моменту инерции кольца 4) Момент инерции шара больше момента инерции диска

Верный ответ: 2

2. Молярная теплоемкость идеального двухатомного газа в некотором процессе равна $2,5R$. Определите вид процесса

Ответы:

- 1) адиабатный 2) изотермический 3) изобарный 4) изохорный

Верный ответ: 4

3. С наклонной плоскости скатываются без проскальзывания с одной и той же высоты три тела. Массы и внешние радиусы тел одинаковы. Выберите правильное утверждение

Ответы:

- 1) Шар и кольцо скатятся одновременно 2) Диск скатится быстрее кольца 3) Кольцо скатится одновременно с диском 4) Диск скатится быстрее шара

Верный ответ: 2

II. Описание шкалы оценивания

Оценка: 5

Нижний порог выполнения задания в процентах: 80

Описание характеристики выполнения знания: Работа выполнена в рамках "продвинутого" уровня. Ответы даны верно, четко сформулированные особенности практических решений

Оценка: 4

Нижний порог выполнения задания в процентах: 70

Описание характеристики выполнения знания: Работа выполнена в рамках "базового" уровня. Большинство ответов даны верно. В части материала есть незначительные недостатки

Оценка: 3

Нижний порог выполнения задания в процентах: 60

Описание характеристики выполнения знания: Работа выполнена в рамках "порогового" уровня. Основная часть задания выполнена верно. на вопросы углубленного уровня

III. Правила выставления итоговой оценки по курсу

Оценка определяется в соответствии с Положением о балльно-рейтинговой системе для студентов НИУ «МЭИ» на основании семестровой и аттестационной составляющих