

**Министерство науки и высшего образования РФ
Федеральное государственное бюджетное образовательное учреждение
высшего образования
«Национальный исследовательский университет «МЭИ»**

Направление подготовки/специальность: 09.03.01 Информатика и вычислительная техника

Наименование образовательной программы: Технологии разработки программного обеспечения

Уровень образования: высшее образование - бакалавриат

Форма обучения: Заочная

**Оценочные материалы
по дисциплине
Компьютерная и инженерная графика**

Москва

ОЦЕНОЧНЫЕ МАТЕРИАЛЫ РАЗРАБОТАЛ:

Преподаватель
(должность)

	Подписано электронной подписью ФГБОУ ВО «НИУ «МЭИ»	
	Сведения о владельце ЦЭП МЭИ	
	Владелец	Капитанова Е.А.
	Идентификатор	Р95254e61-KapitanovaEA-1c59615

(подпись)

Е.А.
Капитанова
(расшифровка
подписи)

СОГЛАСОВАНО:

Руководитель
образовательной
программы

(должность, ученая степень, ученое
звание)

	Подписано электронной подписью ФГБОУ ВО «НИУ «МЭИ»	
	Сведения о владельце ЦЭП МЭИ	
	Владелец	Вишняков С.В.
	Идентификатор	Р35b26072-VishniakovSV-02810d9

(подпись)

С.В.
Вишняков
(расшифровка
подписи)

Заведующий
выпускающей кафедры

(должность, ученая степень, ученое
звание)

	Подписано электронной подписью ФГБОУ ВО «НИУ «МЭИ»	
	Сведения о владельце ЦЭП МЭИ	
	Владелец	Вишняков С.В.
	Идентификатор	Р35b26072-VishniakovSV-02810d9

(подпись)

С.В.
Вишняков
(расшифровка
подписи)

ОБЩАЯ ЧАСТЬ

Оценочные материалы по дисциплине предназначены для оценки: достижения обучающимися запланированных результатов обучения по дисциплине, этапа формирования запланированных компетенций и уровня освоения дисциплины.

Оценочные материалы по дисциплине включают оценочные средства для проведения мероприятий текущего контроля успеваемости и промежуточной аттестации.

Формируемые у обучающегося компетенции:

1. ПК-3 способностью обосновывать принимаемые проектные решения, осуществлять постановку и выполнять эксперименты по проверке их корректности и эффективности

и включает:

для текущего контроля успеваемости:

Форма реализации: Компьютерное задание

1. Инженерная графика (Тестирование)
2. Правила построения чертежей (Тестирование)

Форма реализации: Письменная работа

1. Система AutoCAD (Контрольная работа)

БРС дисциплины

9 семестр

Раздел дисциплины	Веса контрольных мероприятий, %			
	Индекс КМ:	КМ-1	КМ-2	КМ-3
	Срок КМ:	6	9	12
Инженерная графика				
Техническая дисциплина Инженерная графика		+		
Способы задания поверхности на чертеже.		+		
Правила построения чертежей				
Виды пересечения поверхностей			+	
Сечения			+	
Разрезы			+	
Резьба			+	
Система AutoCAD				
Система AutoCAD				+

Создание изображений. Свойства примитивов			+
Элементы 3-мерного моделирования			+
Сложные примитивы Автокада			+
Вес КМ:	35	35	30

\$Общая часть/Для промежуточной аттестации\$

СОДЕРЖАНИЕ ОЦЕНОЧНЫХ СРЕДСТВ ТЕКУЩЕГО КОНТРОЛЯ

I. Оценочные средства для оценки запланированных результатов обучения по дисциплине, соотнесенных с индикаторами достижения компетенций

Индекс компетенции	Индикатор	Запланированные результаты обучения по дисциплине	Контрольная точка
ПК-3	ПК-3(Компетенция)	<p>Знать:</p> <ul style="list-style-type: none">способы отображения сложных пространственных форм на плоскости в виде 2D моделейспособы изображения на чертеже прямых и кривых линий, поверхностейметоды построения чертежей пространственных объектов <p>Уметь:</p> <ul style="list-style-type: none">выполнять чертежные и конструкторские работы с использованием пакетов САПРчитать чертежи простых объектов, представленных в виде 2D и 3D моделейрешать инженерно-геометрические и строительные задачи графическими способами	<p>Инженерная графика (Тестирование)</p> <p>Правила построения чертежей (Тестирование)</p> <p>Система AutoCAD (Контрольная работа)</p>

II. Содержание оценочных средств. Шкала и критерии оценивания

КМ-1. Инженерная графика

Формы реализации: Компьютерное задание

Тип контрольного мероприятия: Тестирование

Вес контрольного мероприятия в БРС: 35

Процедура проведения контрольного мероприятия: Технология проверки связана с выполнением контрольного теста по изученной теме. Время, отведенное на выполнение задания, устанавливается не более 30 минут. Количество попыток не более 3х. Тестирование проводится с использованием СДО "Прометей". К тестированию допускается пользователь, изучивший материалы, авторизированный уникальным логином и паролем

Краткое содержание задания:

Контрольная точка направлена на оценку освоения компетенции по вопросам раздела.

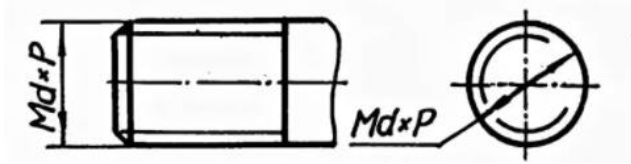
Контрольные вопросы/задания:

<p>Знать: способы отображения сложных пространственных форм на плоскости в виде 2D моделей</p>	<p>1. Какой из конструкторских документов является основным и не имеет буквенной кодировки?</p> <ol style="list-style-type: none">1) габаритный чертеж2) сборочный чертеж3) спецификация4) схема5. ответ: 3 <p>2. Как на чертежах кодируются виды схем?</p> <ol style="list-style-type: none">1) буквами2) цифрами3. ответ: 2 <p>3. Как на чертежах кодируются типы схем?</p> <ol style="list-style-type: none">1) буквами2) цифрами3. ответ: 1 <p>4. Какие размеры проставляются при выполнении чертежа в масштабе, отличном от 1:1:</p> <ol style="list-style-type: none">1) размеры должны быть увеличены в соответствии с масштабом2) размеры должны быть уменьшены в соответствии с масштабом3) независимо от масштаба изображения ставятся реальные размеры изделия <p>ответ: 3</p> <p>5. Какие размеры указываются на сборочных чертежах?</p> <ol style="list-style-type: none">1) Габаритные размеры, определяющие предельные внешние и внутренние очертания изделия2) Установочные размеры, по которым изделие устанавливается при монтаже
--	--

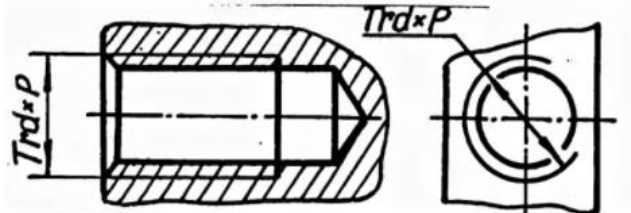
ответ: 1, 2

6. Как на чертежах обозначается метрическая резьба?

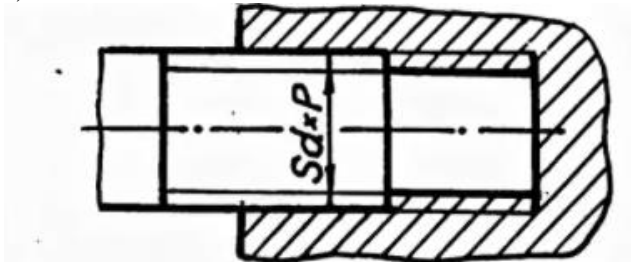
1. 1)



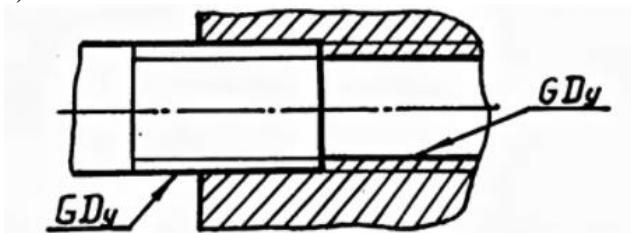
2)



3)



4)



ответ: 1

Описание шкалы оценивания:

Оценка: 5

Нижний порог выполнения задания в процентах: 80

Описание характеристики выполнения знания: Оценка "отлично" выставляется если задание выполнено в полном объеме или выполнено верно на 80 %

Оценка: 4

Нижний порог выполнения задания в процентах: 70

Описание характеристики выполнения знания: Оценка "хорошо" выставляется если большинство вопросов раскрыто. выбрано верное направление для решения задач

Оценка: 3

Нижний порог выполнения задания в процентах: 60

Описание характеристики выполнения знания: Оценка "удовлетворительно" выставляется если задание преимущественно выполнено.

КМ-2. Правила построения чертежей

Формы реализации: Компьютерное задание

Тип контрольного мероприятия: Тестирование

Вес контрольного мероприятия в БРС: 35

Процедура проведения контрольного мероприятия: Технология проверки связана с выполнением контрольного теста по изученной теме. Время, отведенное на выполнение задания, устанавливается не более 30 минут. Количество попыток не более 3х. Тестирование проводится с использованием СДО "Прометей". К тестированию допускается пользователь, изучивший материалы, авторизованный уникальным логином и паролем

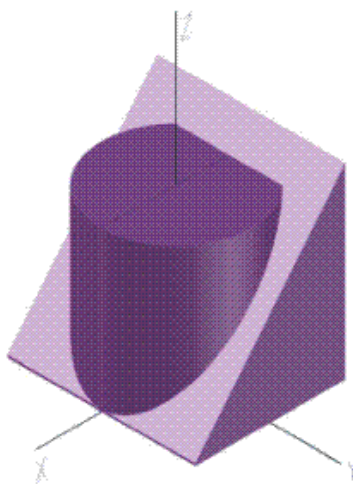
Краткое содержание задания:

Контрольная точка направлена на оценку освоения компетенции по вопросам раздела.

Контрольные вопросы/задания:

Знать: методы построения
чертежей пространственных
объектов

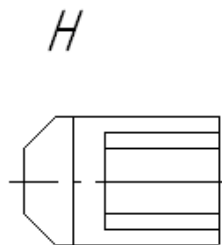
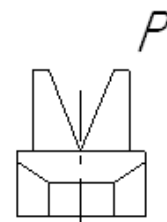
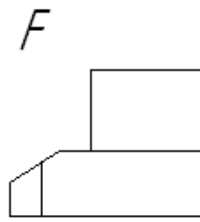
1. По какой кривой фронтально-проецирующая грань призмы пересекает цилиндрическую поверхность?



1. 1) По параболе.
- 2) По ломаной линии.
- 3) По дуге окружности.
- 4) По эллипсу.
- 5) По отрезку прямой.

ответ: 4

2. Укажите, на какую плоскость проецируется вид слева:

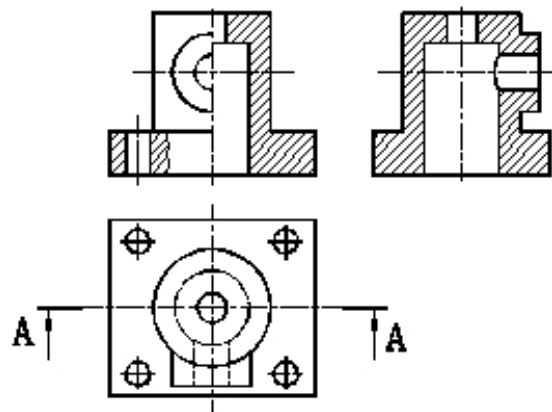


1. 1) P
- 2) H
- 3) F

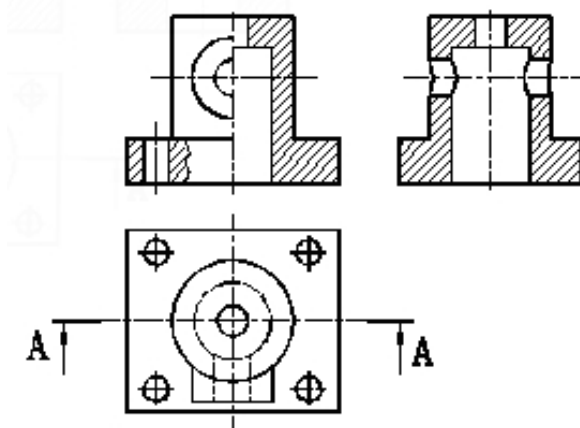
ответ: 1

3. На каком изображении вид слева выполнен правильно?

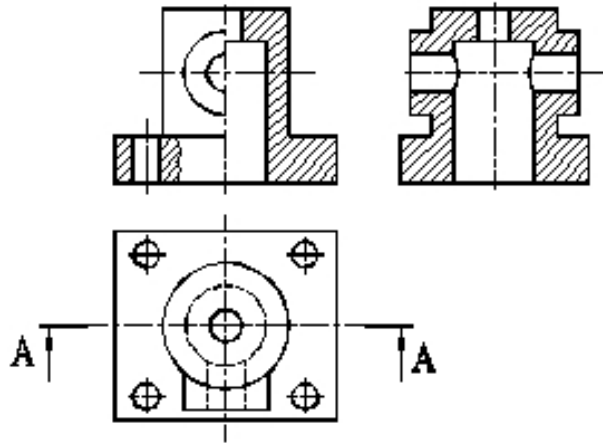
1. 1)



- 2)



- 3)

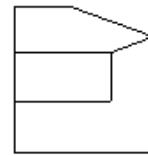
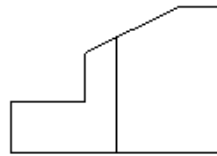


ответ: 1

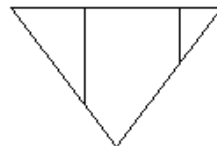
4. Укажите, на какую плоскость проецируется вид спереди:

F

P



H

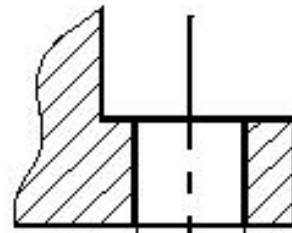


1. 1) P
- 2) H
- 3) F

ответ: 3

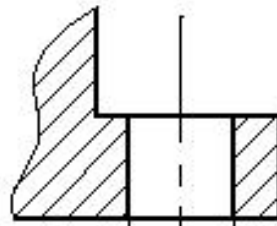
Знать: способы изображения на чертеже прямых и кривых линий, поверхностей

1. На каком изображении размер проставлен правильно?
1)



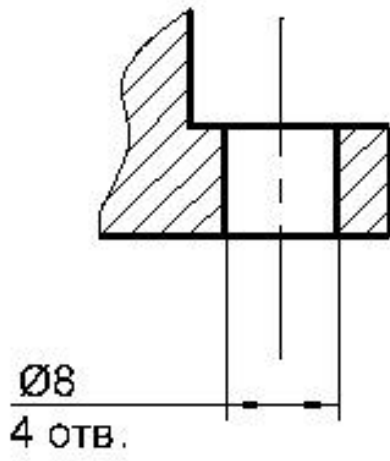
4 ОТВ.
Ø8

2)



4 ОТВ. R8

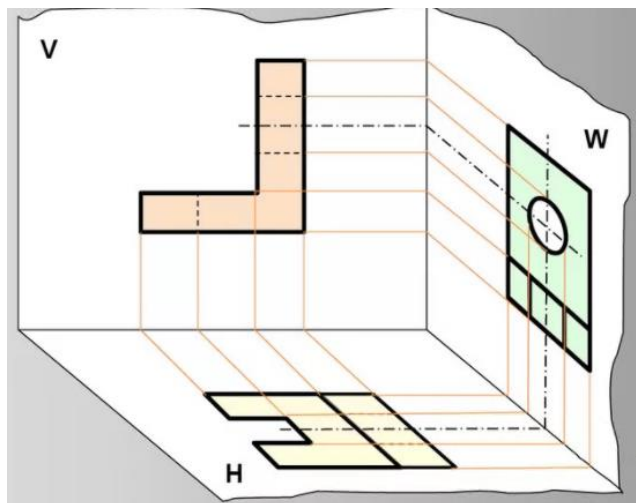
3)



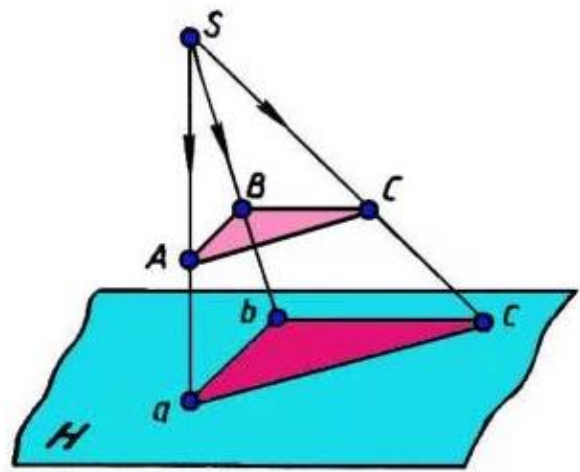
Ответ: 3

2. Что такое центральное проецирование?

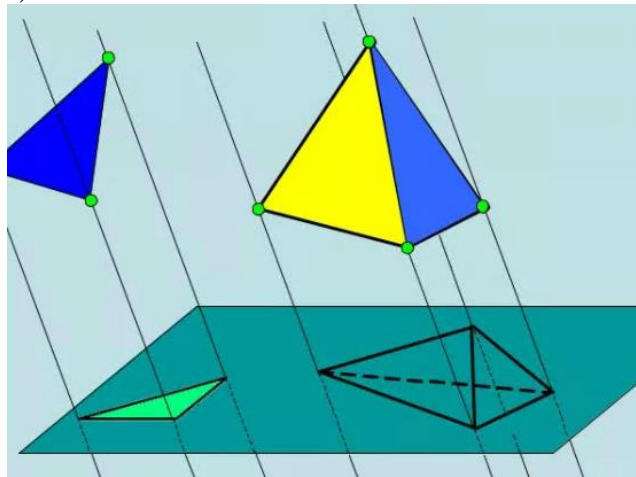
1. 1)



2)



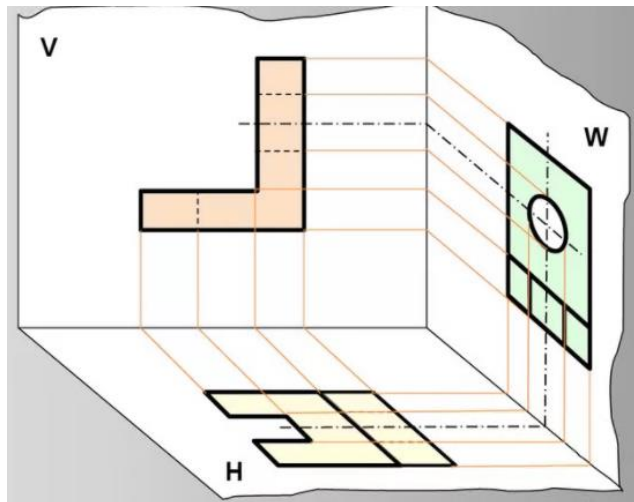
3)



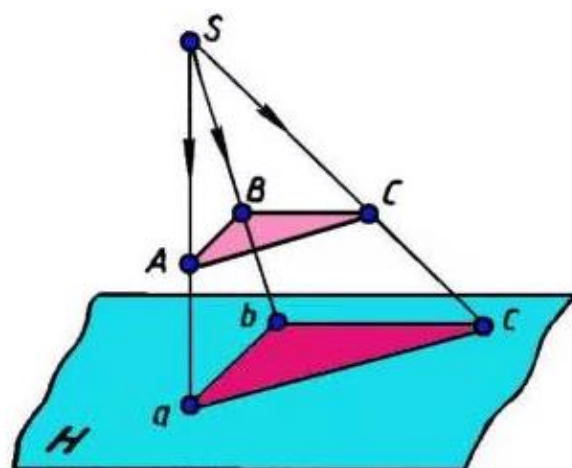
ответ: 2

3. Что такое параллельное проецирование?

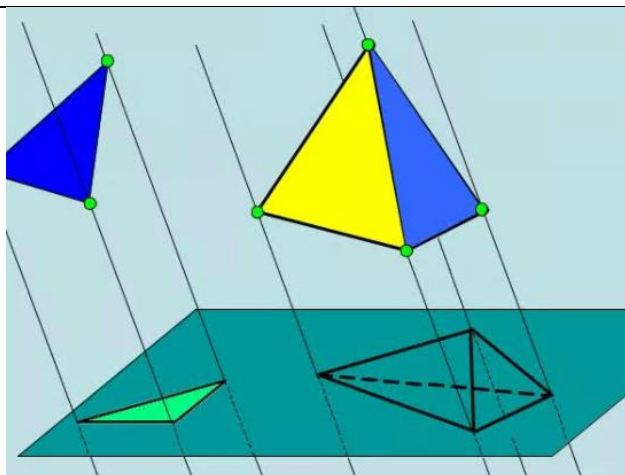
1. 1)



2)

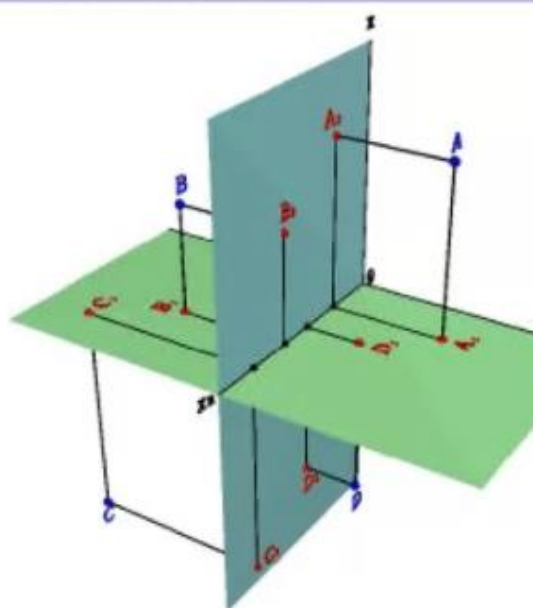


3)



ответ: 3

4.это:



1. 1) центральное проецирование
- 2) метод Монжа
- 3) параллельное проецирование

ответ: 2

5. Какие поверхности вращения называются соосными?

- 1) Оси поверхностей параллельны.
- 2) Оси поверхностей ортогональны.
- 3) Оси поверхностей совпадают.
- 4) Оси поверхностей пересекаются.

ответ: 3

Описание шкалы оценивания:

Оценка: 5

Нижний порог выполнения задания в процентах: 80

Описание характеристики выполнения знания: Оценка "отлично" выставляется если задание выполнено в полном объеме или выполнено верно на 80 %

Оценка: 4

Нижний порог выполнения задания в процентах: 70

Описание характеристики выполнения знания: Оценка "хорошо" выставляется если большинство вопросов раскрыто. выбрано верное направление для решения задач

Оценка: 3

Нижний порог выполнения задания в процентах: 60

Описание характеристики выполнения знания: Оценка "удовлетворительно" выставляется если задание преимущественно выполнено.

КМ-3. Система AutoCAD

Формы реализации: Письменная работа

Тип контрольного мероприятия: Контрольная работа

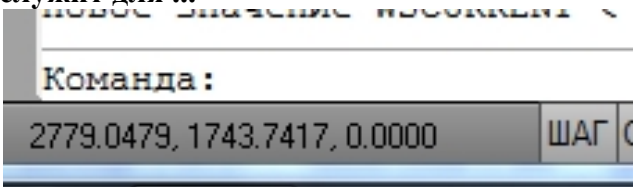
Вес контрольного мероприятия в БРС: 30

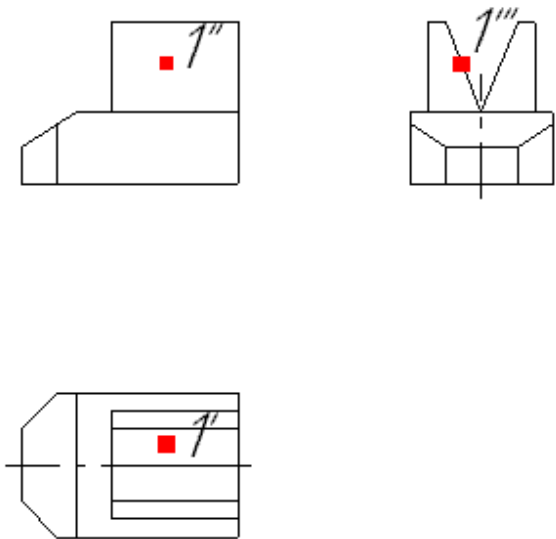

Процедура проведения контрольного мероприятия: Выдаются контрольные задания для проверки умений и навыков работы в информационной системе

Краткое содержание задания:

Контрольная точка направлена на оценку освоения компетенции по вопросам раздела

Контрольные вопросы/задания:

<p>Уметь: выполнять чертежные и конструкторские работы с использованием пакетов САПР</p>	<p>1. Что за команда служит для формирования из нескольких тел единого объекта, размеры которого не меньше исходных объектов? 2. В аксонометрической проекции углы между осями X и $Y = 90^\circ$, Z и Y, X и $Z = 135^\circ$. Это проекция называется: 3. Элементы окна AutoCAD: счетчик координат служит для ...</p>  <p>1.</p>
<p>Уметь: решать инженерно-геометрические и строительные задачи графическими способами</p>	<p>1. Какое обозначение соответствует метрической резьбе с мелким шагом? 2. Укажите, какой из плоскостей принадлежит точка 1:</p>

	 <p>3.Какая кнопка включает и выключает режим ортогональности?</p>  <p>1.</p>
<p>Уметь: читать чертежи простых объектов, представленных в виде 2D и 3D моделей</p>	<p>1.Для чего предназначена система AutoCad?</p> <p>2.Какая команда предназначена для построения тела вращения в трехмерном пространстве?</p> <p>3.Эта команда позволяет проставить линейный размер параллельно выбранному отрезку или двум указанным точкам</p>

Описание шкалы оценивания:

Оценка: зачтено

Описание характеристики выполнения знания: Оценка "зачтено" выставляется если задание выполнено правильно или с незначительными недочетами

Оценка: не зачтено

Описание характеристики выполнения знания: Оценка "не зачтено" выставляется если задание не выполнено в отведенный срок или результат не соответствует заданию

СОДЕРЖАНИЕ ОЦЕНОЧНЫХ СРЕДСТВ ПРОМЕЖУТОЧНОЙ АТТЕСТАЦИИ

9 семестр

Форма промежуточной аттестации: Зачет с оценкой

Пример билета

Вид билета связан с интерфейсом сервиса "Прометей"



Процедура проведения

В тесте 20 вопросов встречаются вопросы следующих типов: 1. с одним вариантом ответа (в вопросах «один из многих», система сравнивает ответ слушателя с правильным ответом и автоматически выставляет за него назначенный балл) 2. с выбором нескольких вариантов ответов (в вопросах «многие из многих» система оценивает каждый ответ отдельно; есть возможность разрешить слушателю получить за вопрос 0,75 балла, если он выберет 3 правильных ответа из 4) 3. на соответствие слушатель должен привести в соответствие левую и правую часть ответа (в вопросах «соответствие» система оценивает каждый ответ отдельно; можно разрешить слушателю получить за вопрос 0,75 балла, если он выберет 3 правильных ответа из 4) 4. развернутый ответ, вводится в ручную в специально отведенное поле (ручная оценка преподавателем)

1. Перечень компетенций/индикаторов и контрольных вопросов проверки результатов освоения дисциплины

1. Компетенция/Индикатор: ПК-3(Компетенция)

Вопросы, задания

- 1.Какая команда отменяет ввод предыдущей точки?
- 2.Команда для построения примитива, являющегося частью окружности?
- 3.Какую команду используют для построения окружности?
- 4.Какие размеры проставляются при выполнении чертежа в масштабе, отличном от 1:1?
- 5.Какой линией показывается граница нарезанного участка резьбы?
- 6.Какая команда рисует отрезок?
- 7.На какой панели инструментов расположены кнопки основных примитивов?
- 8.Какая команда рисует отрезок, идущий из конца предыдущего отрезка в начало первого?
- 9.Какие размеры указываются на сборочных чертежах?
- 10.Какой буквой на чертежах обозначается метрическая резьба?

Материалы для проверки остаточных знаний

- 1.Кнопка Привязка позволяет...

Ответы:

1.включать или выключать режим привязки к точкам сетки с определенным настраиваемым шагом или к угловой привязки 2.включать или выключать отображаемую в зоне лимитов сетку из точек с настраиваемым шагом 3.включать или выключать режим полярного отслеживания 4.включать или выключать режим постоянного действия заданных функций объектной привязки 5.использовать полярное отслеживание от промежуточной точки, указываемой с применением объектной привязки

Верный ответ: 4

2.Кнопка ОРТО позволяет...

Ответы:

1.включать или выключать режим привязки к точкам сетки с определенным настраиваемым шагом или к угловой привязки 2.включать или выключать отображаемую в зоне лимитов сетку из точек с настраиваемым шагом 3.включать или выключать режим ортогональности 4.включать или выключать режим постоянного действия заданных функций объектной привязки 5.использовать полярное отслеживание от промежуточной точки, указываемой с применением объектной привязки

Верный ответ: 3

3.С помощью, какой панели инструментов осуществляется ввод точек?

Ответы:

1.объектная привязка 2.стандартная 3.рисование 4.форматирование 5.редактирование

Верный ответ: 3

4.Основная система координат, в которой по умолчанию начинается работа с системой:

Ответы:

1.полярная; 2. мировая 3.декартова 4.относительная 5.системная

Верный ответ: 3

5.Строка, в которой в основном происходит диалог пользователя с системой:

Ответы:

1.строка заголовка 2.строка режимов 3.строка командной панели инструментов

4.командная строка 5.падающее меню

Верный ответ: 4

6.Элементы окна AutoCAD:счетчик координат служит для ...

Ответы:

1.подсчета команд 2.ввода команды 3.ориентировки на поле чертежа 4.выбора команд

Верный ответ: 3

7.Элементы окна AutoCAD: верхняя строка экрана, содержащая надписи Файл, Правка, Вид и т.д. называется

Ответы:

1.графический экран 2.зона командных строк 3.строка падающих меню 4.горизонтальная полоса прокрутки 5.панель инструментов

Верный ответ: 3

8.Какая фирма разработала систему AutoCAD?

Ответы:

1.AutoDesk 2.Microsoft 3.Apple 4.Unix 5.Macintosh

Верный ответ: 1

9.Кнопка Model позволяет...

Ответы:

1.включать или выключать режим привязки к точкам сетки с определенным настраиваемым шагом или к угловой привязки 2.переключаться между пространствами модели и листа 3.включать или выключать режим полярного отслеживания 4.включать или выключать режим постоянного действия заданных функций объектной привязки 5.включать или выключать режим отображения весов элементов чертежа

Верный ответ: 2

10.Какой из объектов относится к сложным примитивам?

Ответы:

1. Луч 2. Полилиния 3. Дуга 4. Эллипс 5. Прямая

Верный ответ: 2

II. Описание шкалы оценивания

Оценка: 5

Нижний порог выполнения задания в процентах: 80

Описание характеристики выполнения знания: Работа выполнена в рамках "продвинутого" уровня. Ответы даны верно, четко сформулированные особенности практических решений

Оценка: 4

Нижний порог выполнения задания в процентах: 70

Описание характеристики выполнения знания: Работа выполнена в рамках "базового" уровня. Большинство ответов даны верно. В части материала есть незначительные недостатки

Оценка: 3

Нижний порог выполнения задания в процентах: 60

Описание характеристики выполнения знания: Работа выполнена в рамках "порогового" уровня. Основная часть задания выполнена верно. на вопросы углубленного уровня

III. Правила выставления итоговой оценки по курсу

Оценка определяется в соответствии с Положением о балльно-рейтинговой системе для студентов НИУ «МЭИ» на основании семестровой и аттестационной составляющих.