

**Министерство науки и высшего образования РФ
Федеральное государственное бюджетное образовательное учреждение
высшего образования
«Национальный исследовательский университет «МЭИ»**

Направление подготовки/специальность: 09.03.01 Информатика и вычислительная техника

Наименование образовательной программы: Технологии разработки программного обеспечения

Уровень образования: высшее образование - бакалавриат

Форма обучения: Заочная

**Оценочные материалы
по дисциплине
Электроника**

**Москва
2023**

ОЦЕНОЧНЫЕ МАТЕРИАЛЫ РАЗРАБОТАЛ:

Разработчик

	Подписано электронной подписью ФГБОУ ВО «НИУ «МЭИ»	
	Сведения о владельце ЦЭП МЭИ	
	Владелец	Попков О.З.
	Идентификатор	Rf6d8c936-PopkovOZ-de410db9

О.З. Попков

СОГЛАСОВАНО:

Руководитель
образовательной
программы

	Подписано электронной подписью ФГБОУ ВО «НИУ «МЭИ»	
	Сведения о владельце ЦЭП МЭИ	
	Владелец	Вишняков С.В.
	Идентификатор	R35b26072-VishniakovSV-02810d9

С.В.
Вишняков

Заведующий
выпускающей кафедрой

	Подписано электронной подписью ФГБОУ ВО «НИУ «МЭИ»	
	Сведения о владельце ЦЭП МЭИ	
	Владелец	Вишняков С.В.
	Идентификатор	R35b26072-VishniakovSV-02810d9

С.В.
Вишняков

ОБЩАЯ ЧАСТЬ

Оценочные материалы по дисциплине предназначены для оценки: достижения обучающимися запланированных результатов обучения по дисциплине, этапа формирования запланированных компетенций и уровня освоения дисциплины.

Оценочные материалы по дисциплине включают оценочные средства для проведения мероприятий текущего контроля успеваемости и промежуточной аттестации.

Формируемые у обучающегося компетенции:

1. ОПК-1 Способен применять естественнонаучные и общетехнические знания, методы математического анализа и моделирования, теоретического и экспериментального исследования в профессиональной деятельности

ИД-5 Демонстрирует знание элементной базы, принципов действия и особенностей функционирования типовых электронных устройств и ЭВМ

и включает:

для текущего контроля успеваемости:

Форма реализации: Компьютерное задание

1. Автономные инверторы (Тестирование)
2. Устройства силовой электроники и их характеристики (Тестирование)

Форма реализации: Письменная работа

1. Выпрямители (Контрольная работа)

БРС дисциплины

6 семестр

Раздел дисциплины	Веса контрольных мероприятий, %			
	Индекс КМ:	КМ-1	КМ-2	КМ-3
	Срок КМ:	3	6	10
Элементная база электронных устройств силовой электроники				
Введение. Основные устройства преобразовательной техники		+		
Элементная база устройств силовой электроники		+		
Сетевые преобразователи электрической энергии				
Неуправляемые выпрямители однофазного и многофазного напряжения			+	
Управляемые выпрямители			+	
Зависимые инверторы			+	
Регуляторы переменного напряжения			+	
Автономные преобразователи электрической энергии				

Автономные преобразователи. Автономный инвертор напряжения			+
Автономный инвертор тока			+
Вес КМ:	30	40	30

\$Общая часть/Для промежуточной аттестации\$

СОДЕРЖАНИЕ ОЦЕНОЧНЫХ СРЕДСТВ ТЕКУЩЕГО КОНТРОЛЯ

I. Оценочные средства для оценки запланированных результатов обучения по дисциплине, соотнесенных с индикаторами достижения компетенций

Индекс компетенции	Индикатор	Запланированные результаты обучения по дисциплине	Контрольная точка
ОПК-1	ИД-5 _{ОПК-1} Демонстрирует знание элементной базы, принципов действия и особенностей функционирования типовых электронных устройств и ЭВМ	Знать: схемы сетевых преобразователей электрической энергии их принцип работы и характеристики характеристики и допустимые параметры элементов схем силовой электроники Уметь: анализировать характеристики и временные диаграммы устройств силовой электроники	Устройства силовой электроники и их характеристики (Тестирование) Выпрямители (Контрольная работа) Автономные инверторы (Тестирование)

II. Содержание оценочных средств. Шкала и критерии оценивания

КМ-1. Устройства силовой электроники и их характеристики

Формы реализации: Компьютерное задание

Тип контрольного мероприятия: Тестирование

Вес контрольного мероприятия в БРС: 30

Процедура проведения контрольного мероприятия: Технология проверки связана с выполнением контрольного теста по изученной теме. Время, отведенное на выполнение задания, устанавливается не более 60 минут. Количество попыток не более 3-х. Тестирование проводится с использованием СДО "Прометей". К тестированию допускается пользователь, изучивший материалы, авторизованный уникальным логином и паролем

Краткое содержание задания:

Контрольная точка направлена на проверку знаний по разделу "Элементная база электронных устройств силовой электроники"

Контрольные вопросы/задания:

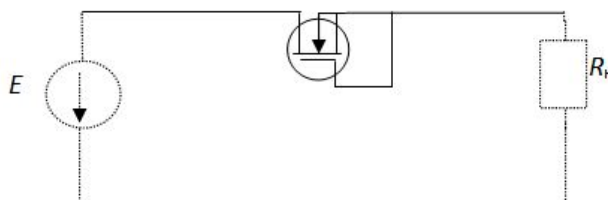
Знать: характеристики и допустимые параметры элементов схем силовой электроники

1. Правильное обозначение однооперационного тиристора показано на:



Ответ: в)

2. Какое утверждение является для схемы правильным?



а) Ток в нагрузке будет протекать, если подать импульс управления положительной полярности на затвор транзистора

б) Ток в нагрузке будет протекать, если поменять полярность источника питания E и при наличии входного напряжения транзистора положительной полярности

в) Ток в нагрузке будет протекать, если поменять полярность источника питания E

Ответ: в)

3. Какое определение является правильным?

Коэффициент пульсации постоянного напряжения q определяется как:

а) отношение амплитуды переменной составляющей постоянного напряжения к амплитуде питающего переменного напряжения

б) отношение амплитуды переменной составляющей постоянного напряжения к среднему значению

	<p>выходного напряжения выпрямителя в) отношение амплитуды переменной составляющей постоянного напряжения к действующему значению выходного напряжения выпрямителя Ответ: б) 4.Какое утверждение является правильным? На коммутационные потери в преобразователе электрической энергии влияет: а) индуктивность намагничивания трансформатора б) индуктивность рассеивания трансформатора в) индуктивность нагрузки трансформатора Ответ: б)</p>
--	--

Описание шкалы оценивания:

Оценка: 5

Нижний порог выполнения задания в процентах: 85

Описание характеристики выполнения знания: Оценка "отлично" выставляется, если задание выполнено в полном объеме или выполнено верно на 85%

Оценка: 4

Нижний порог выполнения задания в процентах: 75

Описание характеристики выполнения знания: Оценка "хорошо" выставляется если большинство вопросов раскрыто

Оценка: 3

Нижний порог выполнения задания в процентах: 60

Описание характеристики выполнения знания: Оценка "удовлетворительно" выставляется если задание преимущественно выполнено

Оценка: 2

Описание характеристики выполнения знания: Оценка "неудовлетворительно" выставляется если задание выполнено неверно или преимущественно не выполнено

КМ-2. Выпрямители

Формы реализации: Письменная работа

Тип контрольного мероприятия: Контрольная работа

Вес контрольного мероприятия в БРС: 40

Процедура проведения контрольного мероприятия: Решенные задания по вариантам отправляются в СДО "Прометей" в рамках функционала "Письменная работа"

Краткое содержание задания:

Контрольная точка направлена на проверку знаний по разделу "Сетевые преобразователи электрической энергии"

Контрольные вопросы/задания:

<p>Уметь: анализировать характеристики и временные диаграммы устройств силовой электроники</p>	<p>1.Нарисовать схему двухполупериодного выпрямителя по схеме с нулевым выводом без фильтра 2.Рассчитать, используя временные диаграммы, коэффициент трансформации трансформатора КТР 3.Рассчитать, используя временные диаграммы и эквивалентную схему замещения выпрямителя: а) напряжение на выходе выпрямителя U_0 с учетом</p>
--	---

	<p>потерь на диодах, на активном сопротивлении и потерь и коммутационных потерь ;</p> <p>б) напряжение на вторичной обмотке трансформатора E_2;</p> <p>в) коэффициент трансформации трансформатора КТР</p> <p>4. Рассчитать, используя временные диаграммы:</p> <p>а) коэффициент трансформации трансформатора КТР;</p> <p>б) допустимое среднее значение тока диода I_a;</p> <p>в) допустимое максимальное значение тока диода $I_{a.max}$</p> <p>5. Нарисовать схему двухполупериодного выпрямителя по схеме с нулевым выводом без фильтра, работающего на противо – ЭДС E_0 (зарядка аккумулятора) с элементами потерь на проводах $p_{потерь}$ и на диодах ΔU_{ak} .</p> <p>6. Нарисовать временные диаграммы: напряжения на выходе выпрямителя u_d; тока нагрузки i_n ; тока диода i_a</p> <p>7. Нарисовать временные диаграммы: напряжения между анодом и катодом диода; тока вторичной обмотки трансформатора; тока первичной обмотки трансформатора</p> <p>8. Рассчитать, используя временные диаграммы и эквивалентную схему замещения выпрямителя: максимальное напряжения между анодом и катодом диода U_{ak};</p> <p>действующее значение тока вторичной обмотки трансформатора I_2;</p> <p>действующее значение тока первичной обмотки трансформатора I_1</p>
--	--

Описание шкалы оценивания:

Оценка: зачтено

Описание характеристики выполнения знания: Оценка "зачтено" выставляется если задание выполнено правильно или с незначительными недочетами

Оценка: не зачтено

Описание характеристики выполнения знания: Оценка "не зачтено" выставляется если задание не выполнено в отведенный срок или результат не соответствует заданию

КМ-3. Автономные инверторы

Формы реализации: Компьютерное задание

Тип контрольного мероприятия: Тестирование

Вес контрольного мероприятия в БРС: 30

Процедура проведения контрольного мероприятия: Технология проверки связана с выполнением контрольного теста по изученной теме. Время, отведенное на выполнение задания, устанавливается не более 70 минут. Количество попыток не более 3-х. Тестирование

проводится с использованием СДО "Прометей". К тестированию допускается пользователь, изучивший материалы, авторизованный уникальным логином и паролем

Краткое содержание задания:

Контрольная точка направлена на рассмотрение раздела "Автономные преобразователи электрической энергии"

Контрольные вопросы/задания:

<p>Знать: схемы сетевых преобразователей электрической энергии их принцип работы и характеристики</p>	<p>1.Трехфазный мостовой управляемый выпрямитель работает при активной нагрузке. При регулировании выходного напряжения от нуля до максимальной величины угол α необходимо изменять:</p> <ul style="list-style-type: none">а) от 150° до 0°б) от 120° до 0°в) от 90° до 0° <p>Ответ: б)</p> <p>2.Для увеличения мощности, отдаваемую в сеть переменного напряжения зависимым инвертором необходимо:</p> <ul style="list-style-type: none">а) увеличить угол βб) увеличить коэффициент трансформации трансформаторав) уменьшить угол β <p>Ответ: а)</p> <p>3.Действующее значение выходного напряжения автономных инверторов напряжения зависит от:</p> <ul style="list-style-type: none">а) частоты переключения ключевых элементовб) величины сопротивления нагрузкив) величины среднего значения напряжения источника постоянного напряжения <p>Ответ: в)</p> <p>4.Как влияет увеличение сопротивления нагрузки на величину выходного напряжения в автономных инверторах напряжения?</p> <ul style="list-style-type: none">а) Выходное напряжение увеличиваетсяб) Выходное напряжение уменьшаетсяв) Практически остается неизменным <p>Ответ: в)</p>
---	--

Описание шкалы оценивания:

Оценка: 5

Нижний порог выполнения задания в процентах: 85

Описание характеристики выполнения знания: Оценка "отлично" выставляется, если задание выполнено в полном объеме или выполнено верно на 85%

Оценка: 4

Нижний порог выполнения задания в процентах: 75

Описание характеристики выполнения знания: Оценка "хорошо" выставляется если большинство вопросов раскрыто

Оценка: 3

Нижний порог выполнения задания в процентах: 60

Описание характеристики выполнения знания: Оценка "удовлетворительно" выставляется если задание преимущественно выполнено

Оценка: 2

Описание характеристики выполнения знания: Оценка "неудовлетворительно" выставляется если задание выполнено неверно или преимущественно не выполнено

СОДЕРЖАНИЕ ОЦЕНОЧНЫХ СРЕДСТВ ПРОМЕЖУТОЧНОЙ АТТЕСТАЦИИ

6 семестр

Форма промежуточной аттестации: Зачет с оценкой

Пример билета

Вид билета связан с интерфейсом сервиса "Прометей"



Процедура проведения

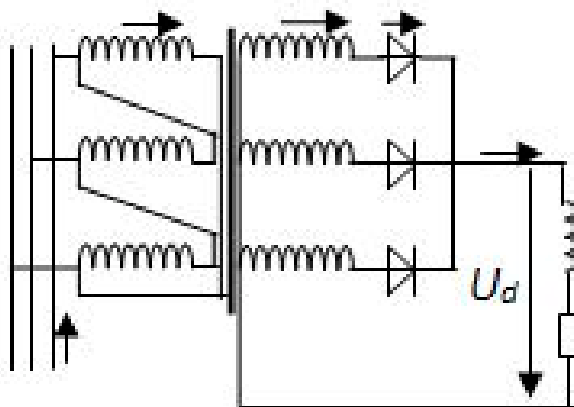
Встречаются вопросы следующих типов: 1. с одним вариантом ответа (в вопросах «один из многих», система сравнивает ответ слушателя с правильным ответом и автоматически выставляет за него назначенный балл) 2. с выбором нескольких вариантов ответов (в вопросах «многие из многих» система оценивает каждый ответ отдельно; есть возможность разрешить слушателю получить за вопрос 0,75 балла, если он выберет 3 правильных ответа из 4) 3. на соответствие слушатель должен привести в соответствие левую и правую часть ответа (в вопросах «соответствие» система оценивает каждый ответ отдельно; можно разрешить слушателю получить за вопрос 0,75 балла, если он выберет 3 правильных ответа из 4) 4. развернутый ответ, вводится в ручную в специально отведенное поле (ручная оценка преподавателем)

1. Перечень компетенций/индикаторов и контрольных вопросов проверки результатов освоения дисциплины

1. Компетенция/Индикатор: ИД-5опк-1 Демонстрирует знание элементной базы, принципов действия и особенностей функционирования типовых электронных устройств и ЭВМ

Вопросы, задания

1. Какую форму имеет ток, протекающий через вторичную обмотку трансформатора в схеме?

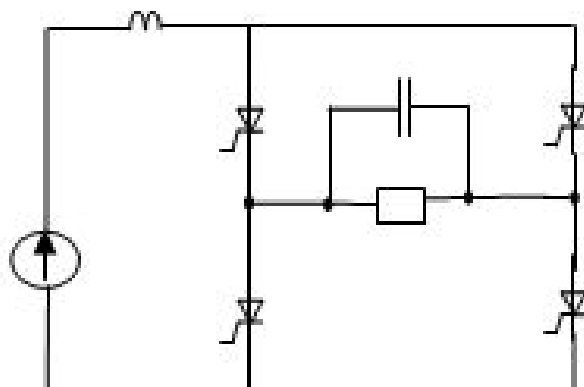


2. Что нужно сделать, чтобы уменьшить величину выходного напряжения выпрямителя?

3.Трехфазный мостовой управляемый выпрямитель работает при активной нагрузке. При регулировании выходного напряжения от нуля до максимальной величины угол α необходимо изменять ...

4.Какой вид имеет выходная характеристика автономного инвертора тока?

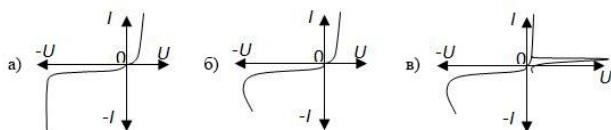
5.Какой вид имеет кривая напряжения между анодом и катодом, в схеме?



Материалы для проверки остаточных знаний

1.Правильная вольт – амперная характеристика стабилитрона:

Ответы:



Верный ответ: а)

2.Крутизна характеристики полевого транзистора S – это отношение:

Ответы:

- а) выходного тока к входному току транзистора
- б) выходного тока к входному напряжению транзистора
- в) выходного тока к входному току транзистора

Верный ответ: б)

3.Какое определение является правильным?

Коэффициент сглаживания фильтра S определяется как:

Ответы:

- а) отношение коэффициента пульсации на входе фильтра к коэффициенту пульсации на выходе фильтра
- б) отношение коэффициента пульсации на выходе фильтра к коэффициенту пульсации на входе фильтра
- в) отношение коэффициента пульсации на входе фильтра к среднему значению выходного напряжения выпрямителя

Верный ответ: а)

4.Выходная характеристика управляемого выпрямителя это:

Ответы:

- а) зависимость выходного напряжения выпрямителя от входного тока
- б) зависимость выходного напряжения выпрямителя от входного напряжения
- в) зависимость выходного напряжения выпрямителя от выходного тока

Верный ответ: в)

5.При работе управляемого выпрямителя, если увеличить коэффициент трансформации трансформатора, то:

Ответы:

- а) угол коммутации γ не изменится

- б) угол коммутации γ увеличится
 - в) угол коммутации γ уменьшится
- Верный ответ: в)

6. Индуктивность в цепи источника постоянного напряжения в автономных инверторах тока ставят для:

Ответы:

- а) предотвращения скачков тока в нагрузке
- б) защиты ключевых элементов от перенапряжения
- в) для придания источнику питания свойств источника тока

Верный ответ: в)

II. Описание шкалы оценивания

Оценка: зачтено

Описание характеристики выполнения знания: Работа выполнена верно или с несущественными недостатками

Оценка: не зачтено

Описание характеристики выполнения знания: Работа не выполнена или выполнена преимущественно неправильно

III. Правила выставления итоговой оценки по курсу

Оценка определяется по совокупности результатов текущего контроля успеваемости в соответствии с Положением о бально-рейтинговой системе для студентов НИУ «МЭИ»