

**Министерство науки и высшего образования РФ
Федеральное государственное бюджетное образовательное учреждение
высшего образования
«Национальный исследовательский университет «МЭИ»**

Направление подготовки/специальность: 13.03.02 Электроэнергетика и электротехника

Наименование образовательной программы: Гидроэнергетика

Уровень образования: высшее образование - бакалавриат

Форма обучения: Заочная

**Оценочные материалы
по дисциплине
Инженерная и компьютерная графика**

**Москва
2022**

ОЦЕНОЧНЫЕ МАТЕРИАЛЫ РАЗРАБОТАЛ:

Преподаватель

(должность)

	Подписано электронной подписью ФГБОУ ВО «НИУ «МЭИ»	
	Сведения о владельце ЦЭП МЭИ	
	Владелец	Капитанова Е.А.
	Идентификатор	R95254e61-KapitanovaEA-1c59615

(подпись)

Е.А.

Капитанова

(расшифровка
подписи)

СОГЛАСОВАНО:

Руководитель
образовательной
программы

(должность, ученая степень,
ученое звание)

	Подписано электронной подписью ФГБОУ ВО «НИУ «МЭИ»	
	Сведения о владельце ЦЭП МЭИ	
	Владелец	Пугачев Р.В.
	Идентификатор	Rf46e5256-PugachevRV-eb46307e

(подпись)

Р.В. Пугачев

(расшифровка
подписи)

Заведующий
выпускающей
кафедры

(должность, ученая степень,
ученое звание)

	Подписано электронной подписью ФГБОУ ВО «НИУ «МЭИ»	
	Сведения о владельце ЦЭП МЭИ	
	Владелец	Шестопалова Т.А.
	Идентификатор	Rca486bb1-ShestopalovaTA-2b9205

(подпись)

Т.А.

Шестопалова

(расшифровка
подписи)

ОБЩАЯ ЧАСТЬ

Оценочные материалы по дисциплине предназначены для оценки: достижения обучающимися запланированных результатов обучения по дисциплине, этапа формирования запланированных компетенций и уровня освоения дисциплины.

Оценочные материалы по дисциплине включают оценочные средства для проведения мероприятий текущего контроля успеваемости и промежуточной аттестации.

Формируемые у обучающегося компетенции:

1. ОПК-1 Способен понимать принципы работы современных информационных технологий и использования их для решения задач профессиональной деятельности

ИД-1 Применяет средства информационных, компьютерных и сетевых технологий для поиска, хранения, обработки, анализа и представления информации

ИД-2 Демонстрирует знание требований к оформлению документации (ЕСКД) и умение выполнять чертежи простых объектов

2. ОПК-2 Способен разрабатывать алгоритмы и компьютерные программы, пригодные для практического применения

ИД-1 Алгоритмизирует решение задач и реализует алгоритмы с использованием программных средств

3. ОПК-3 Способен применять соответствующий физико-математический аппарат, методы анализа и моделирования, теоретического и экспериментального исследования при решении профессиональных задач

ИД-1 Применяет математический аппарат аналитической геометрии, линейной алгебры, дифференциального и интегрального исчисления функции одной переменной

и включает:

для текущего контроля успеваемости:

Форма реализации: Компьютерное задание

1. Инженерная графика (Тестирование)
2. Правила построения чертежей (Тестирование)
3. Создание изображений (Тестирование)

Форма реализации: Письменная работа

1. Система AutoCAD (Контрольная работа)
2. Сложные примитивы Автокада (Контрольная работа)

БРС дисциплины

1 семестр

Раздел дисциплины	Веса контрольных мероприятий, %					
	Индекс КМ:	КМ-1	КМ-2	КМ-3	КМ-4	КМ-5
	Срок КМ:	3	6	9	12	15
Инженерная графика						
Техническая дисциплина Инженерная графика		+				

Способы задания поверхности на чертеже	+				
Правила построения чертежей					
Виды пересечения поверхностей		+			
Сечения		+			
Разрезы		+			
Резьба		+			
Система AutoCAD					
Система AutoCAD			+		
Создание изображений					
Создание изображений. Свойства примитивов				+	
Элементы 3-мерного моделирования				+	
Свойства элементов 3-мерного моделирования				+	
Сложные примитивы Автокада					
Сложные примитивы Автокада					+
Вес КМ:	20	20	20	20	20

\$Общая часть/Для промежуточной аттестации\$

СОДЕРЖАНИЕ ОЦЕНОЧНЫХ СРЕДСТВ ТЕКУЩЕГО КОНТРОЛЯ

I. Оценочные средства для оценки запланированных результатов обучения по дисциплине, соотнесенных с индикаторами достижения компетенций

Индекс компетенции	Индикатор	Запланированные результаты обучения по дисциплине	Контрольная точка
ОПК-1	ИД-1 _{ОПК-1} Применяет средства информационных, компьютерных и сетевых технологий для поиска, хранения, обработки, анализа и представления информации	Знать: требования стандартов Единой системы конструкторской документации (ЕСКД) к оформлению конструкторских документов	Правила построения чертежей (Тестирование)
ОПК-1	ИД-2 _{ОПК-1} Демонстрирует знание требований к оформлению документации (ЕСКД) и умение выполнять чертежи простых объектов	Уметь: выполнять чертежные и конструкторские работы с использованием пакетов САПР	Система AutoCAD (Контрольная работа)
ОПК-2	ИД-1 _{ОПК-2} Алгоритмизирует решение задач и реализует алгоритмы с использованием программных средств	Знать: способы изображения на чертеже прямых и кривых линий, поверхностей Уметь: выполнять чертежи простых объектов с помощью информационных и компьютерных технологий в соответствии с	Инженерная графика (Тестирование) Сложные примитивы Автокада (Контрольная работа)

		требованиями стандартов ЕСКД	
ОПК-3	ИД-1 _{ОПК-3} Применяет математический аппарат аналитической геометрии, линейной алгебры, дифференциального и интегрального исчисления функции одной переменной	Знать: способы отображения сложных пространственных форм на плоскости в виде 2D моделей Уметь: читать чертежи простых объектов, представленных в виде 2D и 3D моделей	Создание изображений (Тестирование) Сложные примитивы Автокада (Контрольная работа)

II. Содержание оценочных средств. Шкала и критерии оценивания

КМ-1. Инженерная графика

Формы реализации: Компьютерное задание

Тип контрольного мероприятия: Тестирование

Вес контрольного мероприятия в БРС: 20

Процедура проведения контрольного мероприятия: Технология проверки связана с выполнением контрольного теста по изученной теме. Время, отведенное на выполнение задания, устанавливается не более 30 минут. Количество попыток не более 3х. Тестирование проводится с использованием СДО "Прометей". К тестированию допускается пользователь, изучивший материалы, авторизированный уникальным логином и паролем

Краткое содержание задания:

Контрольная точка направлена на оценку освоения компетенции по вопросам раздела.

Контрольные вопросы/задания:

Знать: способы изображения на чертеже прямых и кривых линий, поверхностей	<p>1. Какой из конструкторских документов является основным и не имеет буквенной кодировки?</p> <ol style="list-style-type: none">1) габаритный чертеж2) сборочный чертеж3) спецификация4) схема5. ответ: 3 <p>2. Как на чертежах кодируются виды схем?</p> <ol style="list-style-type: none">1) буквами2) цифрами3. ответ: 2 <p>3. Как на чертежах кодируются типы схем?</p> <ol style="list-style-type: none">1) буквами2) цифрами3. ответ: 1
---	---

Описание шкалы оценивания:

Оценка: 5

Нижний порог выполнения задания в процентах: 80

Описание характеристики выполнения знания: Оценка "отлично" выставляется если задание выполнено в полном объеме или выполнено верно на 80 %

Оценка: 4

Нижний порог выполнения задания в процентах: 70

Описание характеристики выполнения знания: Оценка "хорошо" выставляется если большинство вопросов раскрыто. выбрано верное направление для решения задач

Оценка: 3

Нижний порог выполнения задания в процентах: 60

Описание характеристики выполнения знания: Оценка "удовлетворительно" выставляется если задание преимущественно выполнено.

КМ-2. Правила построения чертежей

Формы реализации: Компьютерное задание

Тип контрольного мероприятия: Тестирование

Вес контрольного мероприятия в БРС: 20

Процедура проведения контрольного мероприятия: Технология проверки связана с выполнением контрольного теста по изученной теме. Время, отведенное на выполнение задания, устанавливается не более 30 минут. Количество попыток не более 3х. Тестирование проводится с использованием СДО "Прометей". К тестированию допускается пользователь, изучивший материалы, авторизированный уникальным логином и паролем

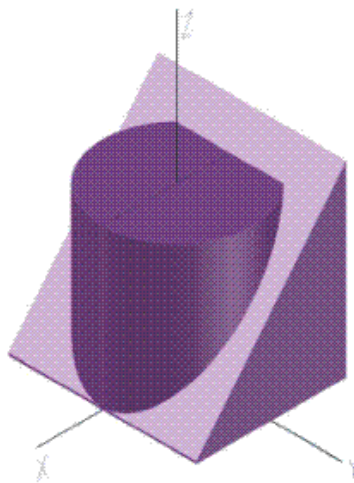
Краткое содержание задания:

Контрольная точка направлена на оценку освоения компетенции по вопросам раздела.

Контрольные вопросы/задания:

Знать: требования стандартов Единой системы конструкторской документации (ЕСКД) к оформлению конструкторских документов

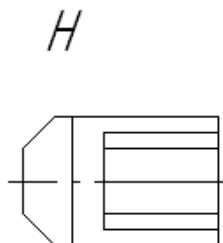
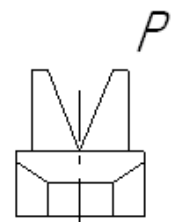
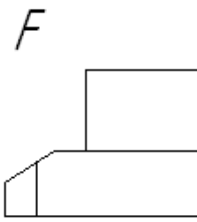
1. По какой кривой фронтально-проецирующая грань призмы пересекает цилиндрическую поверхность?



- 1) По параболе.
- 2) По ломаной линии.
- 3) По дуге окружности.
- 4) По эллипсу.
- 5) По отрезку прямой.

ответ: 4

2. Укажите, на какую плоскость проецируется вид слева:

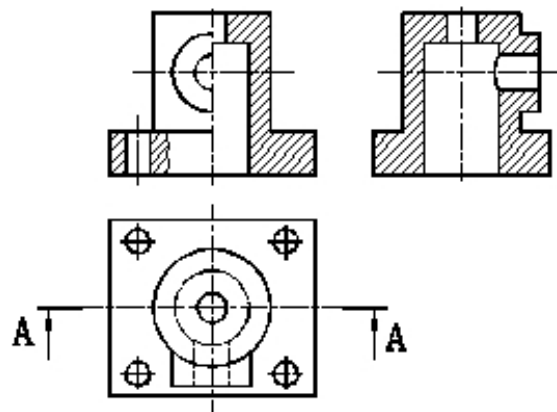


1. 1) P
- 2) H
- 3) F

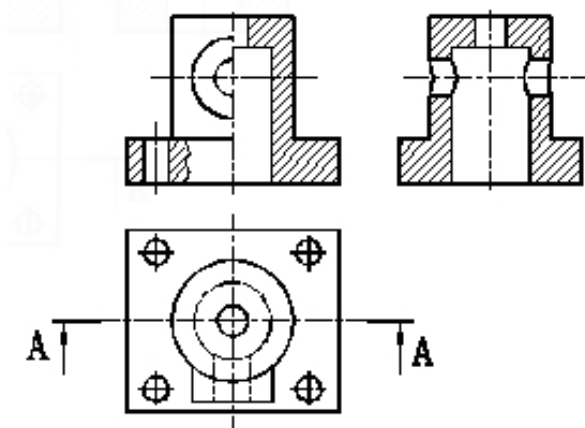
ответ: 1

3. На каком изображении вид слева выполнен правильно?

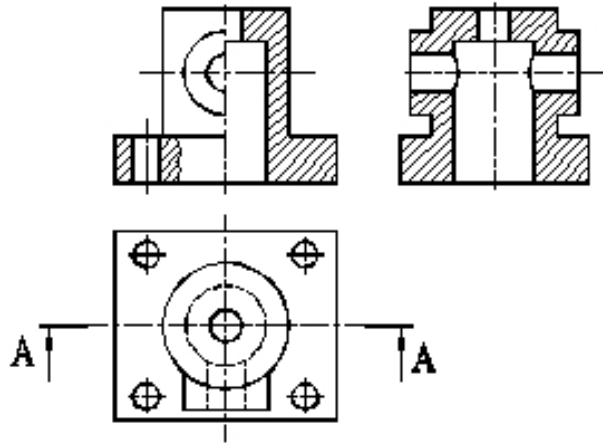
1. 1)



- 2)



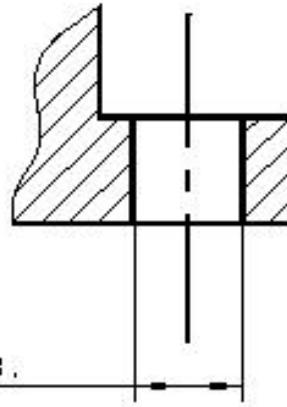
- 3)



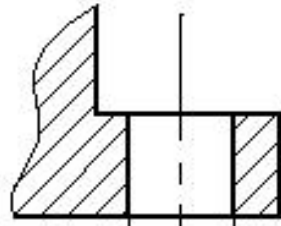
ответ: 1

4. На каком изображении размер проставлен правильно?

1)

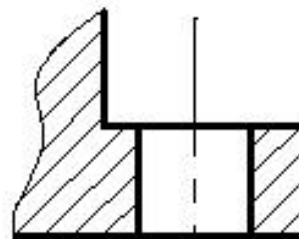


2)



4 отв. R8

3)

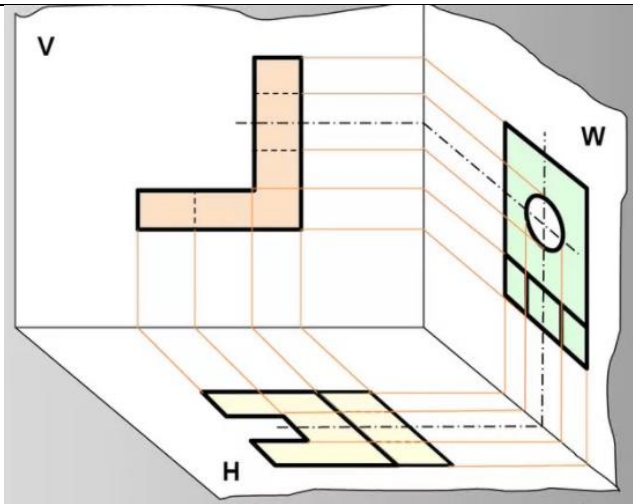


Ø8
4 отв.

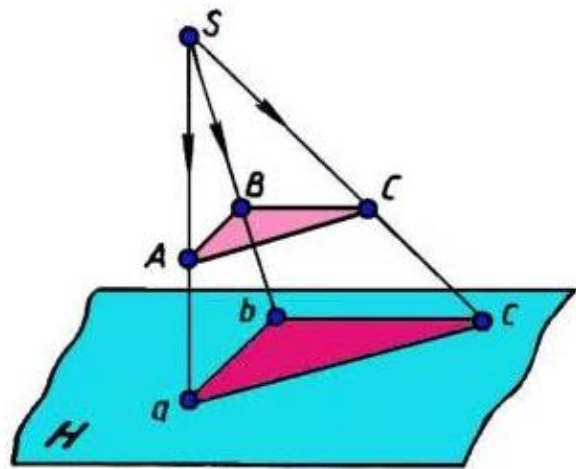
Ответ: 3

5. Что такое центральное проецирование?

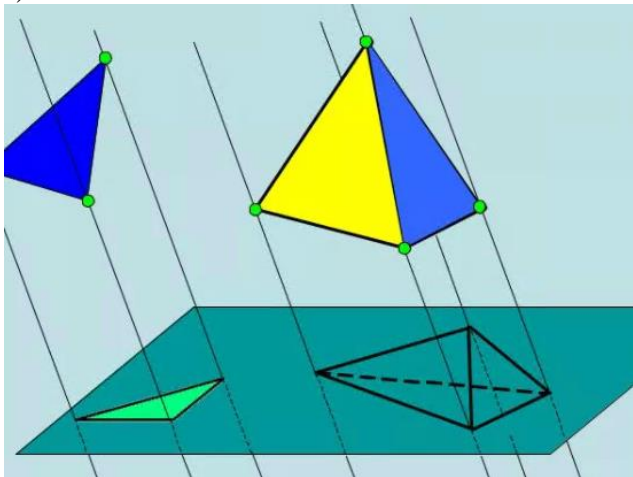
1. 1)



2)



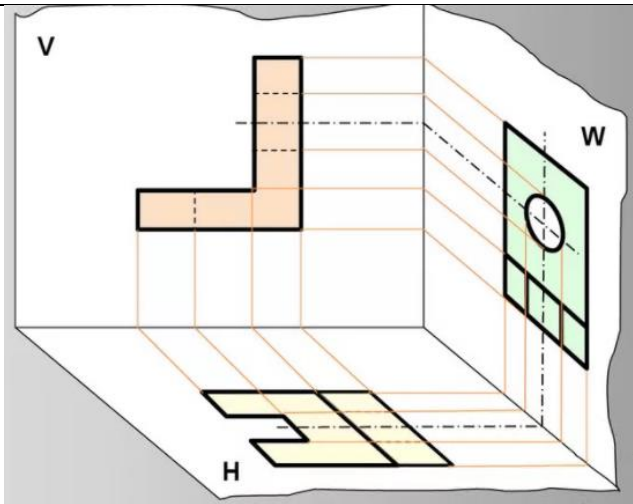
3)



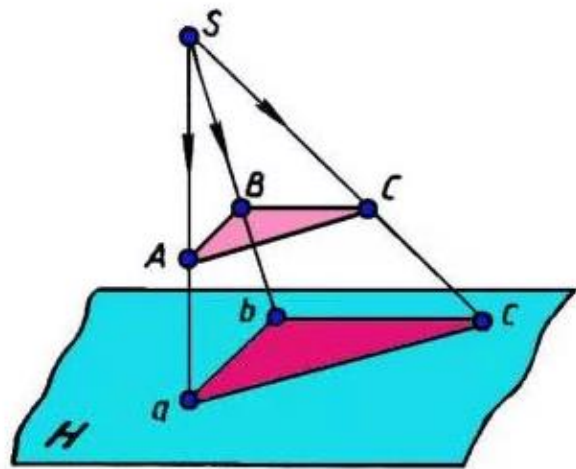
ответ: 2

6. Что такое параллельное проецирование?

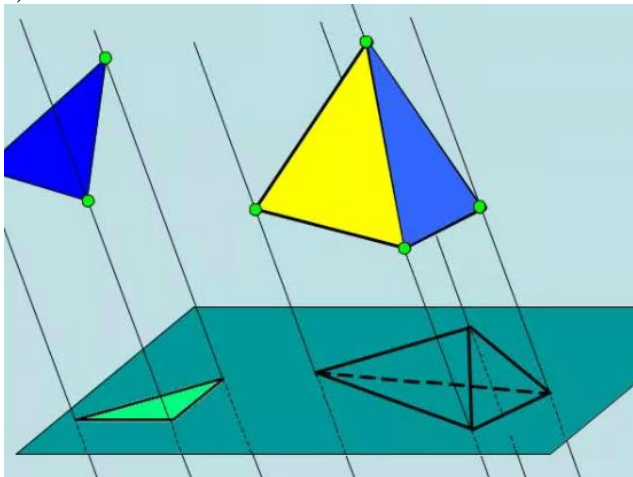
1. 1)



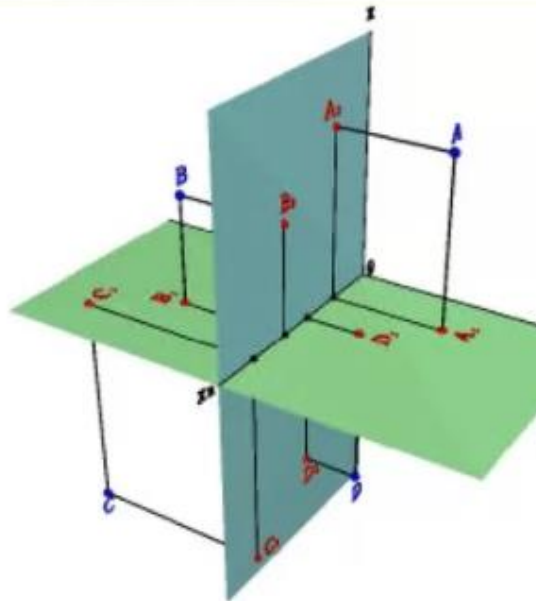
2)



3)



ответ: 3
7.это:

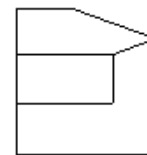
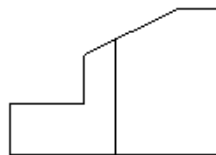


1. 1) центральное проецирование
 - 2) метод Монжа
 - 3) параллельное проецирование
- ответ: 2

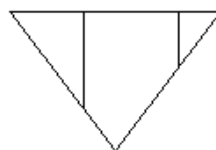
8. Укажите, на какую плоскость проецируется вид спереди:

F

P



H



1. 1) P
 - 2) H
 - 3) F
- ответ: 3

9. Какие поверхности вращения называются соосными?

- 1) Оси поверхностей параллельны.
- 2) Оси поверхностей ортогональны.
- 3) Оси поверхностей совпадают.
- 4) Оси поверхностей пересекаются.

Описание шкалы оценивания:

Оценка: 5

Нижний порог выполнения задания в процентах: 80

Описание характеристики выполнения знания: Оценка "отлично" выставляется если задание выполнено в полном объеме или выполнено верно на 80 %

Оценка: 4

Нижний порог выполнения задания в процентах: 70

Описание характеристики выполнения знания: Оценка "хорошо" выставляется если большинство вопросов раскрыто. выбрано верное направление для решения задач

Оценка: 3

Нижний порог выполнения задания в процентах: 60

Описание характеристики выполнения знания: Оценка "удовлетворительно" выставляется если задание преимущественно выполнено.

КМ-3. Система AutoCAD

Формы реализации: Письменная работа

Тип контрольного мероприятия: Контрольная работа

Вес контрольного мероприятия в БРС: 20

Процедура проведения контрольного мероприятия: Выдаются контрольные задания для проверки умений и навыков работы в информационной системе

Краткое содержание задания:

Контрольная точка направлена на оценку освоения компетенции по вопросам раздела

Контрольные вопросы/задания:

<p>Уметь: выполнять чертежные и конструкторские работы с использованием пакетов САПР</p>	<ol style="list-style-type: none"> 1. Укажите для чего предназначена система AutoCad? 2. Укажите какая команда предназначена для построения тела вращения в трехмерном пространстве? 3. Укажите какая команда позволяет проставить линейный размер параллельно выбранному отрезку или двум указанным точкам
--	--

Описание шкалы оценивания:

Оценка: зачтено

Описание характеристики выполнения знания: Оценка "зачтено" выставляется если задание выполнено правильно или с незначительными недочетами

Оценка: не зачтено

Описание характеристики выполнения знания: Оценка "не зачтено" выставляется если задание не выполнено в отведенный срок или результат не соответствует заданию

КМ-4. Создание изображений

Формы реализации: Компьютерное задание

Тип контрольного мероприятия: Тестирование

Вес контрольного мероприятия в БРС: 20

Процедура проведения контрольного мероприятия: Технология проверки связана с выполнением контрольного теста по изученной теме. Время, отведенное на выполнение

задания, устанавливается не более 30 минут. Количество попыток не более 3х. Тестирование проводится с использованием СДО "Прометей". К тестированию допускается пользователь, изучивший материалы, авторизированный уникальным логином и паролем

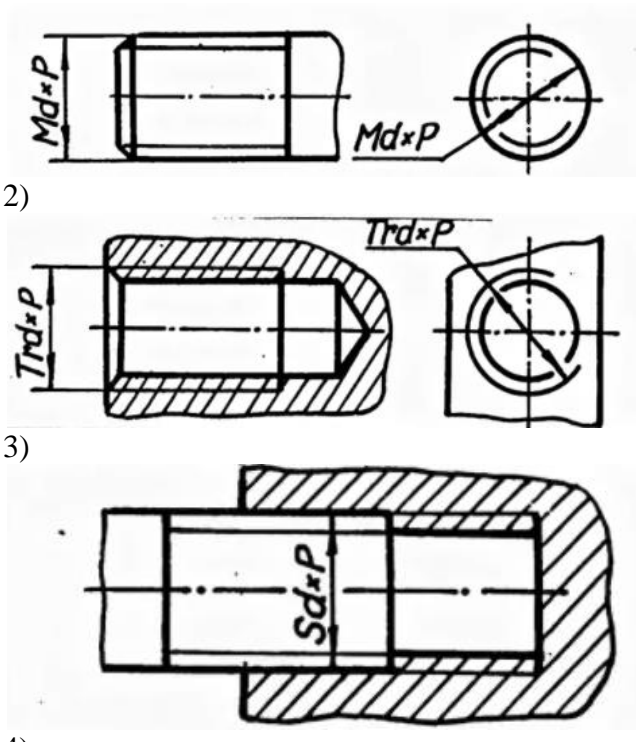
Краткое содержание задания:

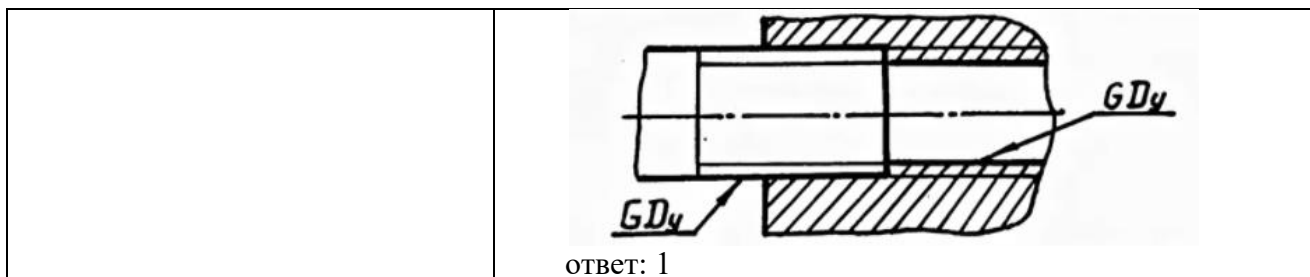
Контрольная точка направлена на оценку освоения компетенции по вопросам раздела.

Контрольные вопросы/задания:

Знать: способы отображения сложных пространственных форм на плоскости в виде 2D моделей

1. Какие размеры проставляются при выполнении чертежа в масштабе, отличном от 1:1:
 - 1) размеры должны быть увеличены в соответствии с масштабом
 - 2) размеры должны быть уменьшены в соответствии с масштабом
 - 3) независимо от масштаба изображения ставятся реальные размеры изделия
 ответ: 3
2. Какие размеры указываются на сборочных чертежах?
 - 1) Габаритные размеры, определяющие предельные внешние и внутренние очертания изделия
 - 2) Установочные размеры, по которым изделие устанавливается при монтаже
 ответ: 1, 2
3. Как на чертежах обозначается метрическая резьба?
 - 1) 1)





Описание шкалы оценивания:

Оценка: 5

Нижний порог выполнения задания в процентах: 80

Описание характеристики выполнения знания: Оценка "отлично" выставляется если задание выполнено в полном объеме или выполнено верно на 80 %

Оценка: 4

Нижний порог выполнения задания в процентах: 70

Описание характеристики выполнения знания: Оценка "хорошо" выставляется если большинство вопросов раскрыто. выбрано верное направление для решения задач

Оценка: 3

Нижний порог выполнения задания в процентах: 60

Описание характеристики выполнения знания: Оценка "удовлетворительно" выставляется если задание преимущественно выполнено.

КМ-5. Сложные примитивы Автокада

Формы реализации: Письменная работа

Тип контрольного мероприятия: Контрольная работа

Вес контрольного мероприятия в БРС: 20

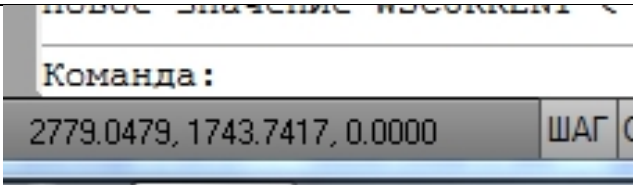
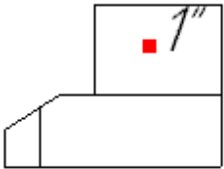
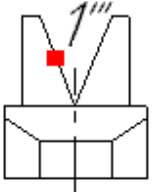
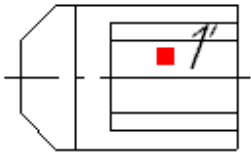
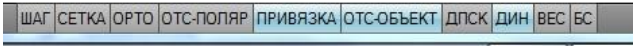
Процедура проведения контрольного мероприятия: Технология проверки связана с выполнением контрольного теста по изученной теме. Время, отведенное на выполнение задания, устанавливается не более 30 минут. Количество попыток не более 3х. Тестирование проводится с использованием СДО "Прометей". К тестированию допускается пользователь, изучивший материалы, авторизированный уникальным логином и паролем

Краткое содержание задания:

Контрольная точка направлена на оценку освоения компетенции по вопросам раздела

Контрольные вопросы/задания:

<p>Уметь: выполнять чертежи простых объектов с помощью информационных и компьютерных технологий в соответствии с требованиями стандартов ЕСКД</p>	<p>1. Укажите что за команда служит для формирования из нескольких тел единого объекта, размеры которого не меньше исходных объектов?</p> <p>2. Укажите в аксонометрической проекции углы между осями X и $Y = 90^\circ$, Z и Y, X и $Y = 135^\circ$. Это проекция называется:</p> <p>1.</p> <p>3. Укажите элементы окна AutoCAD: счетчик координат служит для ...</p>
---	--

	 <p>1.</p>
<p>Уметь: читать чертежи простых объектов, представленных в виде 2D и 3D моделей</p>	<p>1. Укажите какое обозначение соответствует метрической резьбе с мелким шагом?</p> <p>1.</p> <p>2. Укажите, какой из плоскостей принадлежит точка 1:</p> <div style="display: flex; justify-content: space-around; align-items: center;">   </div> <div style="display: flex; justify-content: center; align-items: center; margin-top: 20px;">  </div> <p>1.</p> <p>3. Укажите какая кнопка включает и выключает режим ортогональности?</p>  <p>1.</p>

Описание шкалы оценивания:

Оценка: зачтено

Описание характеристики выполнения знания: Оценка "зачтено" выставляется если задание выполнено правильно или с незначительными недочетами

Оценка: не зачтено

Описание характеристики выполнения знания: Оценка "не зачтено" выставляется если задание не выполнено в отведенный срок или результат не соответствует заданию

СОДЕРЖАНИЕ ОЦЕНОЧНЫХ СРЕДСТВ ПРОМЕЖУТОЧНОЙ АТТЕСТАЦИИ

1 семестр

Форма промежуточной аттестации: Экзамен

Пример билета

Вид билета связан с интерфейсом сервиса "Прометей"



Процедура проведения

В тесте 20 вопросов встречаются вопросы следующих типов: 1. с одним вариантом ответа (в вопросах «один из многих», система сравнивает ответ слушателя с правильным ответом и автоматически выставляет за него назначенный балл) 2. с выбором нескольких вариантов ответов (в вопросах «многие из многих» система оценивает каждый ответ отдельно; есть возможность разрешить слушателю получить за вопрос 0,75 балла, если он выберет 3 правильных ответа из 4) 3. на соответствие слушатель должен привести в соответствие левую и правую часть ответа (в вопросах «соответствие» система оценивает каждый ответ отдельно; можно разрешить слушателю получить за вопрос 0,75 балла, если он выберет 3 правильных ответа из 4) 4. развернутый ответ, вводится в ручную в специально отведенное поле (ручная оценка преподавателем)

1. Перечень компетенций/индикаторов и контрольных вопросов проверки результатов освоения дисциплины

1. Компетенция/Индикатор: ИД-1опк-1 Применяет средства информационных, компьютерных и сетевых технологий для поиска, хранения, обработки, анализа и представления информации

Вопросы, задания

- 1.Какая команда рисует отрезок, идущий из конца предыдущего отрезка в начало первого
- 2.Какие размеры указываются на сборочных чертежах
- 3.Какой буквой на чертежах обозначается метрическая резьба

Материалы для проверки остаточных знаний

- 1.Какая фирма разработала систему AutoCAD?

Ответы:

- 1.AutoDesk 2.Microsoft 3.Apple 4.Unix 5.Macintosh

Верный ответ: 1

- 2.Кнопка Model позволяет...

Ответы:

- 1.включать или выключать режим привязки к точкам сетки с определенным настраиваем шагом или к угловой привязки 2.переключаться между пространствами модели и листа

включать или выключать режим полярного отслеживания 3.включать или выключать режим постоянного действия заданных функций объектной привязки 4.включать или выключать режим отображения весов элементов чертежа

Верный ответ: 2

3.Какой из объектов относится к сложным примитивам?

Ответы:

1.Луч 2.Полилиния 3.Дуга 4.Эллипс 5.Прямая

Верный ответ: 2

2. Компетенция/Индикатор: ИД-2_{ОПК-1} Демонстрирует знание требований к оформлению документации (ЕСКД) и умение выполнять чертежи простых объектов

Вопросы, задания

- 1.Какой линией показывается граница нарезанного участка резьбы
- 2.На какой панели инструментов расположены кнопки основных примитивов

Материалы для проверки остаточных знаний

1.Элементы окна AutoCAD:счетчик координат служит для ...

Ответы:

1.подсчета команд 2.ввода команды 3.ориентировки на поле чертежа 4.выбора команд

Верный ответ: 3

2.Элементы окна AutoCAD: верхняя строка экрана, содержащая надписи Файл, Правка, Вид и т.д. называется

Ответы:

1.графический экран 2.зона командных строк 3.строка падающих меню 4.горизонтальная полоса прокрутки 5.панель инструментов

Верный ответ: 3

3. Компетенция/Индикатор: ИД-1_{ОПК-2} Алгоритмизирует решение задач и реализует алгоритмы с использованием программных средств

Вопросы, задания

- 1.Какую команду используют для построения окружности
- 2.Какие размеры проставляются при выполнении чертежа в масштабе, отличном от 1:1

Материалы для проверки остаточных знаний

1.Основная система координат, в которой по умолчанию начинается работа с системой:

Ответы:

1.полярная; 2. мировая 3.декартова 4.относительная 5.системная

Верный ответ: 3

2.Строка, в которой в основном происходит диалог пользователя с системой:

Ответы:

1.строка заголовка 2.строка режимов 3.строка командной панели инструментов
4.командная строка 5.падающее меню

Верный ответ: 4

4. Компетенция/Индикатор: ИД-1_{ОПК-3} Применяет математический аппарат аналитической геометрии, линейной алгебры, дифференциального и интегрального исчисления функции одной переменной

Вопросы, задания

- 1.Какая команда отменяет ввод предыдущей точки
- 2.Команда для построения примитива, являющегося частью окружности

3.Какая команда рисует отрезок

Материалы для проверки остаточных знаний

1.Кнопка Привязка позволяет...

Ответы:

1.включать или выключать режим привязки к точкам сетки с определенным настраиваемым шагом или к угловой привязки 2.включать или выключать отображаемую в зоне лимитов сетку из точек с настраиваемым шагом 3.включать или выключать режим полярного отслеживания 4.включать или выключать режим постоянного действия заданных функций объектной привязки 5.использовать полярное отслеживание от промежуточной точки, указываемой с применением объектной привязки

Верный ответ: 4

2.Кнопка ОРТО позволяет...

Ответы:

1.включать или выключать режим привязки к точкам сетки с определенным настраиваемым шагом или к угловой привязки 2.включать или выключать отображаемую в зоне лимитов сетку из точек с настраиваемым шагом 3.включать или выключать режим ортогональности 4.включать или выключать режим постоянного действия заданных функций объектной привязки 5.использовать полярное отслеживание от промежуточной точки, указываемой с применением объектной привязки

Верный ответ: 3

3.С помощью, какой панели инструментов осуществляется ввод точек?

Ответы:

1.объектная привязка 2.стандартная 3.рисование 4.форматирование 5.редактирование

Верный ответ: 3

II. Описание шкалы оценивания

Оценка: 5

Нижний порог выполнения задания в процентах: 80

Описание характеристики выполнения знания: Работа выполнена в рамках "продвинутого" уровня. Ответы даны верно, четко сформулированные особенности практических решений.

Студент показал при ответе на вопросы экзаменационного билета и на дополнительные вопросы, что владеет материалом изученной дисциплины, свободно применяет свои знания для объяснения различных явлений и решения задач.

Оценка: 4

Нижний порог выполнения задания в процентах: 70

Описание характеристики выполнения знания: Работа выполнена в рамках "базового" уровня. Большинство ответов даны верно. В части материала есть незначительные недостатки. Студент правильно выполнил задание и в основном правильно ответил на вопросы экзаменационного билета и на дополнительные вопросы, но допустил при этом принципиальные ошибки.

Оценка: 3

Нижний порог выполнения задания в процентах: 60

Описание характеристики выполнения знания: Работа выполнена в рамках "порогового" уровня. Основная часть задания выполнена верно. на вопросы углубленного уровня. Студент в ответах на вопросы экзаменационного билета допустил существенные и даже грубые ошибки, но затем исправил их сам, а также не выполнил практическое задание из экзаменационного билета, но либо наметил правильный путь его выполнения, либо по указанию экзаменатора решил другую задачу из того же раздела дисциплины.

III. Правила выставления итоговой оценки по курсу

Оценка определяется по совокупности результатов текущего контроля успеваемости в соответствии с Положением о балльно-рейтинговой системе для студентов НИУ «МЭИ»