

**Министерство науки и высшего образования РФ
Федеральное государственное бюджетное образовательное учреждение
высшего образования
«Национальный исследовательский университет «МЭИ»**

Направление подготовки/специальность: 13.03.02 Электроэнергетика и электротехника

Наименование образовательной программы: Гидроэнергетика

Уровень образования: высшее образование - бакалавриат

Форма обучения: Заочная


**Оценочные материалы
по дисциплине
Качество электроэнергии**

**Москва
2022**

ОЦЕНОЧНЫЕ МАТЕРИАЛЫ РАЗРАБОТАЛ:

Преподаватель

(должность)

	Подписано электронной подписью ФГБОУ ВО «НИУ «МЭИ»	
	Сведения о владельце ЦЭП МЭИ	
	Владелец	Козлова Н.В.
	Идентификатор	R1f60927a-KozlovaNVI-eab6ee70

(подпись)


Н.В. Козлова

(расшифровка
подписи)

СОГЛАСОВАНО:

Руководитель
образовательной
программы

(должность, ученая степень,
ученое звание)

	Подписано электронной подписью ФГБОУ ВО «НИУ «МЭИ»	
	Сведения о владельце ЦЭП МЭИ	
	Владелец	Пугачев Р.В.
	Идентификатор	Rf46e5256-PugachevRV-eb46307e

(подпись)

Р.В. Пугачев

(расшифровка
подписи)

Заведующий
выпускающей
кафедры

(должность, ученая степень,
ученое звание)

	Подписано электронной подписью ФГБОУ ВО «НИУ «МЭИ»	
	Сведения о владельце ЦЭП МЭИ	
	Владелец	Шестопалова Т.А.
	Идентификатор	Rca486bb1-ShestopalovaTA-2b9205

(подпись)

Т.А.
Шестопалова

(расшифровка
подписи)

ОБЩАЯ ЧАСТЬ

Оценочные материалы по дисциплине предназначены для оценки: достижения обучающимися запланированных результатов обучения по дисциплине, этапа формирования запланированных компетенций и уровня освоения дисциплины.

Оценочные материалы по дисциплине включают оценочные средства для проведения мероприятий текущего контроля успеваемости и промежуточной аттестации.

Формируемые у обучающегося компетенции:

1. ПК-1 Способен применять знание особенностей и характеристик элементов электроэнергетических систем и электротехнических комплексов, способов производства, транспорта и использования электроэнергии

ИД-2 умеет формировать прогнозы потребления электроэнергии и мощности

и включает:

для текущего контроля успеваемости:

Форма реализации: Компьютерное задание

1. Методы расчета показателей качества электроэнергии (Тестирование)
2. Нормирование и контроль качества электроэнергии (Тестирование)
3. Основные понятия и определения (Тестирование)

Форма реализации: Письменная работа

1. Улучшение качества электроэнергии (Контрольная работа)
2. Управление КЭ (Контрольная работа)

БРС дисциплины

7 семестр

Раздел дисциплины	Веса контрольных мероприятий, %					
	Индекс КМ:	КМ-1	КМ-2	КМ-3	КМ-4	КМ-5
	Срок КМ:	3	6	9	12	15
Основные понятия и определения						
История развития требований к качеству электроэнергии	+					
Основные понятия и определения	+					
Показатели качества электроэнергии	+					
Нормирование и контроль качества электроэнергии						
Влияние качества электроэнергии на электроприемники и технологические установки		+				
Нормативно-правовое обеспечение проблемы качества электроэнергии		+				
Контроль качества электроэнергии		+				

Методы расчета показателей качества электроэнергии					
Определение отклонений и колебаний напряжения			+		
Расчет несинусоидальности и несимметрии напряжения			+		
Улучшение качества электроэнергии					
Регулирование напряжения в сети				+	
Ограничение колебаний напряжения				+	
Снижение несинусоидальности напряжения				+	
Снижение несимметрии напряжения				+	
Управление КЭ					
Основные определения					+
Принципы построения системы управления качеством электроэнергии					+
Вес КМ:	20	20	20	20	20

\$Общая часть/Для промежуточной аттестации\$

СОДЕРЖАНИЕ ОЦЕНОЧНЫХ СРЕДСТВ ТЕКУЩЕГО КОНТРОЛЯ

I. Оценочные средства для оценки запланированных результатов обучения по дисциплине, соотнесенных с индикаторами достижения компетенций

Индекс компетенции	Индикатор	Запланированные результаты обучения по дисциплине	Контрольная точка
ПК-1	ИД-2ПК-1 умеет формировать прогнозы потребления электроэнергии и мощности	Знать: принципы и способы управления КЭ, в том числе и вопросы оптимизации КЭ методы расчета ПКЭ современные схемные решения и технические средства улучшения ПКЭ Уметь: определять источники искажения КЭ и пользоваться ГОСТом определять ущербы от пониженного качества электроэнергии	Основные понятия и определения (Тестирование) Нормирование и контроль качества электроэнергии (Тестирование) Методы расчета показателей качества электроэнергии (Тестирование) Улучшение качества электроэнергии (Контрольная работа) Управление КЭ (Контрольная работа)

II. Содержание оценочных средств. Шкала и критерии оценивания

КМ-1. Основные понятия и определения

Формы реализации: Компьютерное задание

Тип контрольного мероприятия: Тестирование

Вес контрольного мероприятия в БРС: 20

Процедура проведения контрольного мероприятия: Технология проверки связана с выполнением контрольного теста по изученной теме. Время, отведенное на выполнение задания, устанавливается не более 30 минут. Количество попыток не более 3х. Тестирование проводится с использованием СДО "Прометей". К тестированию допускается пользователь, изучивший материалы, авторизированный уникальным логином и паролем

Краткое содержание задания:

Контрольная точка направлена на проверку знаний по основным понятиям и определениям

Контрольные вопросы/задания:

Знать: методы расчета ПКЭ	<p>1. Что в основном определяется изменением условий баланса активной мощности?</p> <ol style="list-style-type: none">1) изменение частоты2) изменение напряжения3. <i>ответ: 1</i> <p>2. $\Sigma P_{Г} = \Sigma P_{Н} + \Sigma \Delta P + \Sigma \Delta P_{Н}$ это</p> <ol style="list-style-type: none">1) активная мощность2) реактивная мощность3) ничего из выше перечисленного4. <i>ответ: 1</i> <p>3. $\Sigma Q_{Г} + \Sigma Q_{ку} = \Sigma Q_{Н} + \Sigma \Delta Q + \Sigma \Delta Q_{Н}$</p> <ol style="list-style-type: none">1) активная мощность2) реактивная мощность3) ничего из выше перечисленного4. <i>ответ: 2</i> <p>4. Что в основном определяется изменением условий баланса реактивной мощности</p> <ol style="list-style-type: none">1) изменение частоты2) изменение напряжения3. <i>ответ: 2</i>
---------------------------	--

Описание шкалы оценивания:

Оценка: 5

Нижний порог выполнения задания в процентах: 80

Описание характеристики выполнения знания: Оценка "отлично" выставляется если задание выполнено в полном объеме или выполнено преимущественно верно

Оценка: 4

Нижний порог выполнения задания в процентах: 70

Описание характеристики выполнения знания: Оценка "хорошо" выставляется если большинство вопросов раскрыто. выбрано верное направление для решения задач

Оценка: 3

Нижний порог выполнения задания в процентах: 60

Описание характеристики выполнения знания: Оценка "удовлетворительно" выставляется если задание преимущественно выполнено

КМ-2. Нормирование и контроль качества электроэнергии

Формы реализации: Компьютерное задание

Тип контрольного мероприятия: Тестирование

Вес контрольного мероприятия в БРС: 20

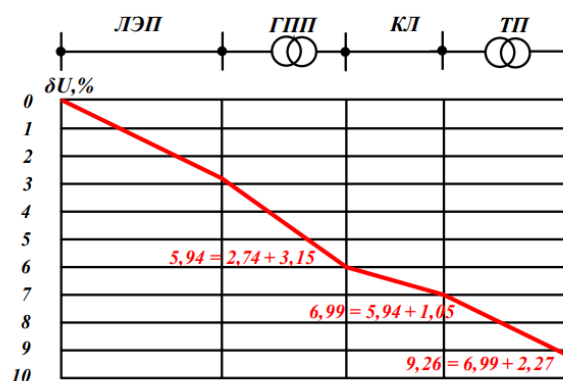
Процедура проведения контрольного мероприятия: Технология проверки связана с выполнением контрольного теста по изученной теме. Время, отведенное на выполнение задания, устанавливается не более 30 минут. Количество попыток не более 3х. Тестирование проводится с использованием СДО "Прометей". К тестированию допускается пользователь, изучивший материалы, авторизированный уникальным логином и паролем

Краткое содержание задания:

Контрольная точка направлена на проверку знаний по нормированию и контролю качества электроэнергии

Контрольные вопросы/задания:

Знать: принципы и способы управления КЭ, в том числе и вопросы оптимизации КЭ	<p>1. Определить соответствие качества электроэнергии требованиям ГОСТ 32144-2013, если в точке общего присоединения оценка математического ожидания коэффициента несимметрии напряжений по обратной последовательности $\overline{K_{2u}} = 1\%$, среднего квадратического напряжения $\overline{\sigma_{K_{2U}}} = 1\%$ при нормальном законе распределения вероятностей</p> <ol style="list-style-type: none">1) требования ГОСТ 32144-2013 по предельно допустимым значениям выполняются2) требования ГОСТ 32144-2013 по предельно допустимым значениям не выполняются3) по указанным данным невозможно ответить на вопрос4. ответ: 1 <p>2. На ГПП установлен СТ ТДН-10000/10 ($r_T=7,95$ Ом; $x_T=1390$ Ом), который питается по ЛЭП 110 кВ ($r_{лэп}=39$ Ом, $x_{лэп}=25,2$ Ом). Напряжение в начале ЛЭП при тах нагрузке равно $U_{ном}$. От ГПП питается кабелем $U=10$ кВ ($r_{кл}=1,34$ Ом; $x_{кл}=0,14$ Ом). Трансформатор ТП ($r_T=1,22$ Ом; $x_T=5,35$ Ом). В режиме тах нагрузки через СТ передаются следующие мощности: ГПП: $P_{max}=7120$ кВт; $Q_{max}=2350$ квар; ТП: $P'_{max}=760$ кВт; $Q'_{max}=250$ квар; Определить δU.</p> <p>решение:</p>
---	---



1. 1) верное решение
2. 2) не верное решение
3. ответ: 1

3. Рассчитать размахи изменения U в сети блюминга $1150 S_{кз} = 300$ МВА. Продолжительность цикла $T_c = 30$ с. Число набросов Q за один цикл $n = 30$.

Суммарная величина размахов δU_t в квадрате $\sum(\delta Q_i)^2 = 1800 \text{ Мвар}^2$.

1. 1) требования ГОСТ не выполняются
2. 2) требования ГОСТ выполняются
3. 3) не возможно решить задачу
4. ответ: 1

Описание шкалы оценивания:

Оценка: 5

Нижний порог выполнения задания в процентах: 80

Описание характеристики выполнения знания: Оценка "отлично" выставляется если задание выполнено в полном объеме или выполнено преимущественно верно

Оценка: 4

Нижний порог выполнения задания в процентах: 70

Описание характеристики выполнения знания: Оценка "хорошо" выставляется если большинство вопросов раскрыто. выбрано верное направление для решения задач

Оценка: 3

Нижний порог выполнения задания в процентах: 60

Описание характеристики выполнения знания: Оценка "удовлетворительно" выставляется если задание преимущественно выполнено

КМ-3. Методы расчета показателей качества электроэнергии

Формы реализации: Компьютерное задание

Тип контрольного мероприятия: Тестирование

Вес контрольного мероприятия в БРС: 20

Процедура проведения контрольного мероприятия: Технология проверки связана с выполнением контрольного теста по изученной теме. Время, отведенное на выполнение задания, устанавливается не более 30 минут. Количество попыток не более 3х. Тестирование проводится с использованием СДО "Прометей". К тестированию допускается пользователь, изучивший материалы, авторизированный уникальным логином и паролем

Краткое содержание задания:

Контрольная точка направлена на проверку знаний по методам расчета показателей качества электроэнергии

Контрольные вопросы/задания:

Знать: современные схемные решения и технические средства улучшения ПКЭ

1. К ШРА с сопротивлением $r=0,021$ Ом; $x=0,0145$ Ом подключены 9 машин стыковой сварки типов МТН-40; МТН-75 и МТН-100, распределенных следующим образом:

АВ 2 x 100 = 200 кВА

ВС 2 x 75 = 1 x 40 = 190

СА 1 x 75 + 3 x 40 = 195

Определить допустимость колебаний U на стороне 0,4 кВ СТ, к которому

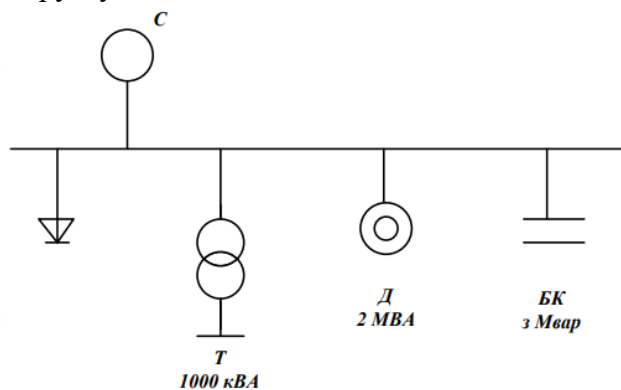
подключен этот ШП при n $V_{p_{cp}}=0,05$. Число свариваемых изделий $N=360$ 1/÷

$$E_{\zeta} = 1 \cos \phi = 0.8$$

- 1) по ГОСТ люминесцентные лампы недопустимо
- 2) по ГОСТ люминесцентные лампы допустимо
3. ответ: 1

2. Определить напряжения гармоник и КУ на шинах ПС 6 кВ, к которой подключен ВП при включении и отключении БК. Исходные данные: $I_5 = 108A$, $I_7 = 75A$, $I_{11} = 42A$, $I_{13} = 24A$, $S_{кз} = 130MVA$

Проверить возможность возникновения резонанса и загрузку БК токами ВГ.



- 1) невозможен
- 2) возможен
3. ответ: 1

3. Определить K_{2U} на шинах 6 кВ при подключении к сети однофазной печи мощностью 5 МВА, $\cos \phi = 1$ ЭСПЦ. $S_{кз}$ в точке подключения 144 МВА.

- 1) Требования ГОСТ 32144-2013 нарушены.
- 2) Требования ГОСТ 32144-2013 соблюдаются
3. ответ: 1

Описание шкалы оценивания:

Оценка: 5

Нижний порог выполнения задания в процентах: 80

Описание характеристики выполнения знания: Оценка "отлично" выставляется если задание выполнено в полном объеме или выполнено преимущественно верно

Оценка: 4

Нижний порог выполнения задания в процентах: 70

Описание характеристики выполнения знания: Оценка "хорошо" выставляется если большинство вопросов раскрыто. выбрано верное направление для решения задач

Оценка: 3

Нижний порог выполнения задания в процентах: 60

Описание характеристики выполнения знания: Оценка "удовлетворительно" выставляется если задание преимущественно выполнено

КМ-4. Улучшение качества электроэнергии

Формы реализации: Письменная работа

Тип контрольного мероприятия: Контрольная работа

Вес контрольного мероприятия в БРС: 20

Процедура проведения контрольного мероприятия: Технология проверки связана с выполнением контрольного теста по изученной теме. Время, отведенное на выполнение задания, устанавливается не более 30 минут. Количество попыток не более 3х. Тестирование проводится с использованием СДО "Прометей". К тестированию допускается пользователь, изучивший материалы, авторизированный уникальным логином и паролем

Краткое содержание задания:

Контрольная точка направлена на проверку знаний по улучшению качества электроэнергии

Контрольные вопросы/задания:

<p>Уметь: определять источники искажения КЭ и пользоваться ГОСТом</p>	<p>1. Для ограничения колебаний напряжения прокатного стана выбрать ССК. Определить его параметры. Исходные данные: $Q_{ср} = 71,4\text{Мвар}$, $t_{прок} = 10\text{с}$, $Q_{ск} = 76,29\text{Мвар}$, $t_{цикл} = 116\text{с}$, $S_{кз} = 3240\text{МВА}$, $\Delta Q_{НБ} = 107\text{Мвар}$, $\Delta Q_{НБ} = Q_{max} - Q_{min}$, $tg\varphi_{ср} = 0.9$, $tg\varphi_{доп} = 0.484$, $S_{СД} = 8\text{МВА}$ Число СД – 2 шт. $P_{прок} = 8.8\text{МВА}$- определена по ГЭН.</p> <p>1.</p> <p>2. Рассчитать фильтр для подстанции цеха электролиза, если $SK3=330\text{ МВА}$; $СП=26000\text{ кВА}$; число фаз $m=12$; $U_{ш}=10,5\text{ кВ}$; оптимальная величина $Q_{опт}=4500\text{ квар}$; $U_{11}^*=5,4\%$; $U_{13}^*=4,1\%$; $KU=7\%$.</p> <p>1.</p> <p>3. Определить требуемый диапазон регулирования УСТ ГПП, используемые при регулировании отпайки, если задано, что U на шинах НН СТ ТП должно</p>
---	---

быть const и равно Uном. Построена диаграмма отклонений U при регулировании напряжения на ГПП. Диаграмма верна?



1.

Описание шкалы оценивания:

Оценка: зачтено

Описание характеристики выполнения знания: Оценка "зачтено" выставляется если задание выполнено правильно или с незначительными недочетами

Оценка: не зачтено

Описание характеристики выполнения знания: Оценка "не зачтено" выставляется если задание не выполнено в отведенный срок или результат не соответствует заданию

КМ-5. Управление КЭ

Формы реализации: Письменная работа

Тип контрольного мероприятия: Контрольная работа

Вес контрольного мероприятия в БРС: 20

Процедура проведения контрольного мероприятия: Технология проверки связана с выполнением контрольного теста по изученной теме. Время, отведенное на выполнение задания, устанавливается не более 30 минут. Количество попыток не более 3х. Тестирование проводится с использованием СДО "Прометей". К тестированию допускается пользователь, изучивший материалы, авторизированный уникальным логином и паролем

Краткое содержание задания:

Контрольная точка направлена на проверку знаний по управлению КЭ

Контрольные вопросы/задания:

Уметь: определять ущербы от пониженного качества электроэнергии

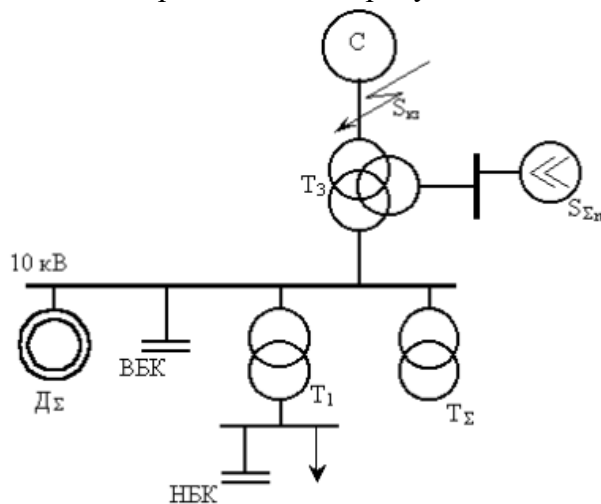
1. Выбрать мощность СТК для снижения уровня КН до допустимого значения для прокатных станков типа «слябинг», если интенсивность фликера (ИФ) для всего графика нагрузки равна $P_{st} = 10.28$
2. Проверить соответствие КЭ требованиям ГОСТ 13109-87 по отклонению напряжения, если при $U_{норм} = 6кВ$, $\delta\bar{U} = 4\%$, $S_{\delta U} = 1\%$. Что нужно сделать, чтобы отклонение напряжения удовлетворяло требованиям ГОСТ 13109-97? Закон

распределения вероятностей нормальный.

Дано: $\overline{M_{\delta U}} = 4\%$, $S_{\delta U} = 1\%$, $U_{\text{ном}} = 6\text{кВ}$

1.

3. Исследовать качество электроэнергии (рассчитать) на шинах высокого, среднего и низкого напряжения для схемы, приведённой на рисунке



1.

Описание шкалы оценивания:

Оценка: зачтено

Описание характеристики выполнения знания: Оценка "зачтено" выставляется если задание выполнено правильно или с незначительными недочетами

Оценка: не зачтено

Описание характеристики выполнения знания: Оценка "не зачтено" выставляется если задание не выполнено в отведенный срок или результат не соответствует заданию

СОДЕРЖАНИЕ ОЦЕНОЧНЫХ СРЕДСТВ ПРОМЕЖУТОЧНОЙ АТТЕСТАЦИИ

7 семестр

Форма промежуточной аттестации: Экзамен

Пример билета

Вид билета связан с интерфейсом сервиса "Прометей"



Процедура проведения

В тесте 20 вопросов встречаются вопросы следующих типов: 1. с одним вариантом ответа (в вопросах «один из многих», система сравнивает ответ слушателя с правильным ответом и автоматически выставляет за него назначенный балл) 2. с выбором нескольких вариантов ответов (в вопросах «многие из многих» система оценивает каждый ответ отдельно; есть возможность разрешить слушателю получить за вопрос 0,75 балла, если он выберет 3 правильных ответа из 4) 3. на соответствие слушатель должен привести в соответствие левую и правую часть ответа (в вопросах «соответствие» система оценивает каждый ответ отдельно; можно разрешить слушателю получить за вопрос 0,75 балла, если он выберет 3 правильных ответа из 4) 4. развернутый ответ, вводится в ручную в специально отведенное поле (ручная оценка преподавателем)

1. Перечень компетенций/индикаторов и контрольных вопросов проверки результатов освоения дисциплины

1. Компетенция/Индикатор: ИД-2пк-1 умеет формировать прогнозы потребления электроэнергии и мощности

Вопросы, задания

- 1.Что подразумевает термин “контроль качества электроэнергии при определении технических условий для технологического присоединения”?
- 2.Опишите влияние установившегося отклонения напряжения на работу электроприемников:
- 3.Перечислите известные Вам источники искажения синусоидальности напряжения. Как влияет несинусоидальность напряжения на работу электрооборудования?
- 4.Объясните причины возникновения искажения синусоидальности напряжения:
- 5.Перечислите общие требования к средствам измерения показателей качества электроэнергии:
- 6.Определите значения коэффициентов несимметрии напряжения по обратной и нулевой последовательности, если измерены следующие действующие значения фазных напряжений: $\underline{U}_A = 230\angle 0^\circ$, $\underline{U}_B = 160\angle 235^\circ$, $\underline{U}_C = 220\angle 121^\circ$
- 7.Какие виды контроля качества электроэнергии Вы знаете?

8. Перечислите основные причины возникновения несимметрии напряжения. Какими показателями качества электроэнергии нормируется несимметрия напряжения?
9. Как влияет несимметрия напряжения на работу электроприемников?
10. Опишите основные способы компенсации высших гармонических составляющих тока
11. Что подразумевает термин “точка общего присоединения”?

Материалы для проверки остаточных знаний

1. Что может быть использовано в качестве пункта контроля качества электроэнергии?

Ответы:

- 1) Граница раздела балансовой принадлежности, выводы электропитания, а также другие точки сети, в том числе выбранные по согласованию между сетевой организацией и потребителем 2) Точка общего присоединения, граница раздела балансовой принадлежности, выводы электропитания 3) Точка общего присоединения, выводы электропитания 4) Точка общего присоединения, граница раздела балансовой принадлежности, выводы электропитания, а также другие точки сети, в том числе выбранные по согласованию между сетевой организацией и потребителем

Верный ответ: 4

2. Что может быть выбрано в качестве точки коммерческого контроля качества электроэнергии?

Ответы:

- 1) Граница раздела балансовой принадлежности, в которой при наличии претензий какой-либо из сторон договора будет проведена проверка соблюдения установленных требований к качеству электроэнергии 2) Точка общего присоединения, в которой при наличии претензий какой-либо из сторон договора будет проведена проверка соблюдения установленных требований к качеству электроэнергии. 3) Граница раздела балансовой принадлежности и точка общего присоединения, в которой при наличии претензий какой-либо из сторон договора будет проведена проверка соблюдения установленных требований к качеству электроэнергии 4) Точка общего присоединения, граница раздела балансовой принадлежности или другая точка электрической сети, выбранная по согласованию между энергокомпанией и потребителем в качестве точки сети, в которой при наличии претензий какой-либо из сторон договора будет проведена проверка соблюдения установленных требований к качеству электроэнергии

Верный ответ: 4

3. Что означает термин верхнее (нижнее) значение показателя качества электрической энергии?

Ответы:

- 1) Значение верхней (нижней) границы диапазона, которому принадлежит 95% измеренных в течение 24 ч значений контролируемого параметра качества электроэнергии 2) Значение верхней (нижней) границы диапазона, которому принадлежит 98% измеренных в течение 24 ч значений контролируемого параметра качества электроэнергии 3) Значение верхней (нижней) границы диапазона, которому принадлежит 90% измеренных в течение 24 ч значений контролируемого параметра качества электроэнергии 4) Значение верхней (нижней) границы диапазона, которому принадлежит 85% измеренных в течение 24 ч значений контролируемого параметра качества электроэнергии

Верный ответ: 1

4. Какая допускается минимальная продолжительность непрерывных измерений значений ПКЭ при периодическом контроле качества электроэнергии?

Ответы:

- 1) 7 суток 2) 1 сутки 3) 5 суток 4) 2 суток

Верный ответ: 2

5.Какая допускается минимальная продолжительность непрерывного контроля качества при разработке ту на технологическое присоединение?

Ответы:

1) 7 суток 2) 1 сутки 3) 5 суток 4) 2 суток

Верный ответ: 2

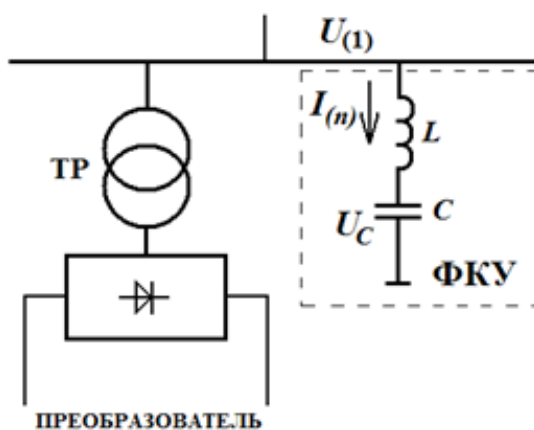
6.Выбор параметров фильтро-компенсирующего устройства

Для схемы фильтро-компенсирующего устройства (ФКУ) показанной на рисунке известны:

- ток n -й гармонической составляющей для $n=5$ $I(5)=0,44$ кА;
- напряжение на шинах фильтрокомпенсирующего устройства (ФКУ) $U(1)=10$ кВ;
- реактивная мощность генерируемая ФКУ в сеть $Q(1)=7$ Мвар.

Требуется определить:

- емкость конденсаторной батареи (С), её установленную мощность ($Q_{уст}$) и напряжение на ее зажимах;
- сопротивление конденсаторной батареи для основной и пятой гармоник.



Ответы:

1) $C=214$ мкФ $Q_{уст}=7,87$ Мвар $U_c=10,42$ кВ $X_c(1)=14,88$ Ом $X_c(5)=2,98$ Ом 2) $C=220$ мкФ $Q_{уст}=7,87$ Мвар $U_c=10,42$ кВ $X_c(1)=14,88$ Ом $X_c(5)=2,98$ Ом 3) $C=214$ мкФ $Q_{уст}=7,87$ Мвар $U_c=10,32$ кВ $X_c(1)=14,88$ Ом $X_c(5)=2,98$ Ом

Верный ответ: 1

7.Влияние конденсаторной батареи на отклонение напряжения в точке её включения.

Определить как изменится напряжение на низкой стороне трансформаторной подстанции №1 в режиме наибольшей нагрузки при включении батареи конденсаторов суммарной мощностью $Q_{БК}=60$ квар. При расчетах считаем, что напряжение на шинах центра питания не изменяется. Параметры сети $R_{нб1}=300$ кВт, $Q_{нб1}=140$ Мвар, $r_{л1}=2,36$ Ом, $x_{л1}=0,37$ Ом, $r_{г1}=2,12$ Ом, $x_{г1}=8,5$ Ом, $\Delta P_x=1,5$ кВт, $\Delta Q_x=18,9$ Мвар.

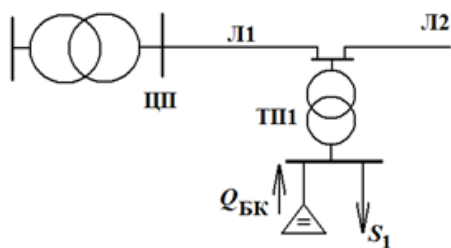


Рис. 1 Распределительная сеть $U_{ном}=10$ кВ

Ответы:

- 1) Напряжение увеличится на 0,044 кВ. 2) Напряжение увеличится на 0,054 кВ. 3) Напряжение увеличится на 0,034 кВ.

Верный ответ: 2

8. Каков уровень частоты, снижение ниже которого должно быть полностью исключено автоматическим ограничением снижения частоты?

Ответы:

- 1) 46 Гц 2) 45 Гц 3) 45 Гц в течение 30 сек 4) 47 Гц

Верный ответ: 2

9. Определить соответствие качества электроэнергии требованиям ГОСТ 32144-2013, если в точке общего присоединения оценка математического ожидания коэффициента несимметрии напряжений по обратной последовательности $\overline{K_{2u}} = 1\%$, среднего квадратического напряжения $\overline{\sigma_{K_{2U}}} = 1\%$ при нормальном законе распределения вероятностей

Ответы:

- 1) требования ГОСТ 32144-2013 по предельно допустимым значениям выполняются 2) требования ГОСТ 32144-2013 по предельно допустимым значениям не выполняются 3) по указанным данным невозможно ответить на вопрос

Верный ответ: 1

10. Определить K_{2U} на шинах 6 кВ при подключении к сети однофазной печи мощностью 5 МВА, $\cos\varphi = 1$ ЭСПЦ. $S_{кз}$ в точке подключения 144 МВА.

Ответы:

- 1) Требования ГОСТ 32144-2013 нарушены. 2) Требования ГОСТ 32144-2013 соблюдаются

Верный ответ: 1

11. Для ограничения колебаний напряжения прокатного стана выбрать ССК. Определить его параметры. Исходные данные: $Q_{ср} = 71,4$ Мвар, $t_{прок} = 10$ с, $Q_{ск} = 76,29$ Мвар, $t_{цикл} = 116$ с, $S_{кз} = 3240$ МВА, $\Delta Q_{нб} = 107$ Мвар, $\Delta Q_{нб} = Q_{max} - Q_{min}$, $tg\varphi_{ср} = 0,9$, $tg\varphi_{доп} = 0,484$, $S_{сд} = 8$ МВА. Число СД – 2 шт. $P_{прок} = 8,8$ МВА – определена по ГЭН.

Ответы:

- 1) ССК выбран правильно 2) ССК выбран не верно

Верный ответ: 1

12. Проверить соответствие КЭ требованиям ГОСТ 13109-87 по отклонению напряжения, если при $U_{ном} = 6$ кВ, $\delta\overline{U} = 4\%$, $S_{\delta U} = 1\%$. Что нужно сделать, чтобы отклонение напряжения удовлетворяло требованиям ГОСТ 13109-97? Закон распределения вероятностей нормальный.

Дано: $\overline{M_{\delta U}} = 4\%$, $S_{\delta U} = 1\%$, $U_{ном} = 6$ кВ

Ответы:

1) для предельно допустимого режима ГОСТ 13109-97 – выполняется 2) для предельно допустимого режима ГОСТ 13109-97 – не выполняется

Верный ответ: 1

II. Описание шкалы оценивания

Оценка: 5

Нижний порог выполнения задания в процентах: 80

Описание характеристики выполнения знания: Работа выполнена в рамках "продвинутого" уровня. Ответы даны верно, четко сформулированные особенности практических решений

Оценка: 4

Нижний порог выполнения задания в процентах: 70

Описание характеристики выполнения знания: Работа выполнена в рамках "базового" уровня. Большинство ответов даны верно. В части материала есть незначительные недостатки

Оценка: 3

Нижний порог выполнения задания в процентах: 60

Описание характеристики выполнения знания: Работа выполнена в рамках "порогового" уровня. Основная часть задания выполнена верно. на вопросы углубленного уровня

III. Правила выставления итоговой оценки по курсу

Оценка определяется в соответствии с Положением о балльно-рейтинговой системе для студентов НИУ «МЭИ» на основании семестровой и аттестационной составляющих.