

**Министерство науки и высшего образования РФ
Федеральное государственное бюджетное образовательное учреждение
высшего образования
«Национальный исследовательский университет «МЭИ»**

Направление подготовки/специальность: 13.03.02 Электроэнергетика и электротехника

Наименование образовательной программы: Гидроэнергетика

Уровень образования: высшее образование - бакалавриат

Форма обучения: Заочная

**Оценочные материалы
по дисциплине
Качество электроэнергии**

**Москва
2023**

ОЦЕНОЧНЫЕ МАТЕРИАЛЫ РАЗРАБОТАЛ:

Разработчик

	Подписано электронной подписью ФГБОУ ВО «НИУ «МЭИ»	
	Сведения о владельце ЦЭП МЭИ	
	Владелец	Козлова Н.В.
Идентификатор	R1f60927a-KozlovaNVI-eab6ee70	

Н.В. Козлова

СОГЛАСОВАНО:

Руководитель
образовательной
программы

	Подписано электронной подписью ФГБОУ ВО «НИУ «МЭИ»	
	Сведения о владельце ЦЭП МЭИ	
	Владелец	Пугачев Р.В.
Идентификатор	Rf46e5256-PugachevRV-eb46307e	

Р.В. Пугачев

Заведующий
выпускающей
кафедрой

	Подписано электронной подписью ФГБОУ ВО «НИУ «МЭИ»	
	Сведения о владельце ЦЭП МЭИ	
	Владелец	Шестопалова Т.А.
Идентификатор	Rca486bb1-ShestopalovaTA-2b9205	

Т.А.
Шестопалова

ОБЩАЯ ЧАСТЬ

Оценочные материалы по дисциплине предназначены для оценки: достижения обучающимися запланированных результатов обучения по дисциплине, этапа формирования запланированных компетенций и уровня освоения дисциплины.

Оценочные материалы по дисциплине включают оценочные средства для проведения мероприятий текущего контроля успеваемости и промежуточной аттестации.

Формируемые у обучающегося компетенции:

1. ПК-1 Способен применять знание особенностей и характеристик элементов электроэнергетических систем и электротехнических комплексов, способов производства, транспорта и использования электроэнергии

ИД-2 умеет формировать прогнозы потребления электроэнергии и мощности

и включает:

для текущего контроля успеваемости:

Форма реализации: Компьютерное задание

1. Нормирование качества электроэнергии. Контроль качества (Тестирование)
2. Основные понятия качества электроэнергии (Тестирование)
3. Расчет показателей качества электроэнергии (Тестирование)

Форма реализации: Письменная работа

1. Повышение качества электроэнергии (Контрольная работа)
2. Управление качеством электроэнергии (Контрольная работа)

БРС дисциплины

7 семестр

Раздел дисциплины	Веса контрольных мероприятий, %					
	Индекс КМ:	КМ-1	КМ-2	КМ-3	КМ-4	КМ-5
	Срок КМ:	3	6	9	12	15
Основные понятия и определения						
История развития требований к качеству электроэнергии	+					
Основные понятия и определения	+					
Показатели качества электроэнергии	+					
Нормирование и контроль качества электроэнергии						
Влияние качества электроэнергии на электроприемники и технологические установки			+			
Нормативно-правовое обеспечение проблемы качества электроэнергии			+			
Контроль качества электроэнергии			+			

Методы расчета показателей качества электроэнергии					
Определение отклонений и колебаний напряжения			+		
Расчет несинусоидальности и несимметрии напряжения			+		
Улучшение качества электроэнергии					
Регулирование напряжения в сети				+	
Ограничение колебаний напряжения				+	
Снижение несинусоидальности напряжения				+	
Снижение несимметрии напряжения				+	
Управление КЭ					
Основные определения					+
Принципы построения системы управления качеством электроэнергии					+
Вес КМ:	20	20	20	20	20

\$Общая часть/Для промежуточной аттестации\$

СОДЕРЖАНИЕ ОЦЕНОЧНЫХ СРЕДСТВ ТЕКУЩЕГО КОНТРОЛЯ

I. Оценочные средства для оценки запланированных результатов обучения по дисциплине, соотнесенных с индикаторами достижения компетенций

Индекс компетенции	Индикатор	Запланированные результаты обучения по дисциплине	Контрольная точка
ПК-1	ИД-2ПК-1 умеет формировать прогнозы потребления электроэнергии и мощности	Знать: современные схемные решения и технические средства улучшения ПКЭ методы расчета ПКЭ принципы и способы управления КЭ, в том числе и вопросы оптимизации КЭ Уметь: определять ущербы от пониженного качества электроэнергии определять источники искажения КЭ и пользоваться ГОСТом	Основные понятия качества электроэнергии (Тестирование) Нормирование качества электроэнергии. Контроль качества (Тестирование) Расчет показателей качества электроэнергии (Тестирование) Повышение качества электроэнергии (Контрольная работа) Управление качеством электроэнергии (Контрольная работа)

II. Содержание оценочных средств. Шкала и критерии оценивания

КМ-1. Основные понятия качества электроэнергии

Формы реализации: Компьютерное задание

Тип контрольного мероприятия: Тестирование

Вес контрольного мероприятия в БРС: 20

Процедура проведения контрольного мероприятия: Технология проверки связана с выполнением контрольного теста по изученной теме. Тестирование проводится с использованием СДО "Прометей". К тестированию допускается пользователь, изучивший материалы, авторизованный уникальным логином и паролем

Краткое содержание задания:

Контрольная точка направлена на проверку знаний основных понятий и определений качества электроэнергии

Контрольные вопросы/задания:

Знать: методы расчета ПКЭ	<p>1. В основном определяется изменением условий баланса активной мощности:</p> <ol style="list-style-type: none">1) изменение частоты2) изменение напряжения <p>Ответ: 1</p> <p>2. Формула $\Sigma P_{\Gamma} = \Sigma P_{\text{н}} + \Sigma \Delta P + \Sigma \Delta P_{\text{н}}$ показывает расчет величины под названием:</p> <ol style="list-style-type: none">1) активная мощность2) реактивная мощность3) ничего из выше перечисленного <p>Ответ: 1</p> <p>3. Формула $\Sigma Q_{\Gamma} + \Sigma Q_{\text{ку}} = \Sigma Q_{\text{н}} + \Sigma \Delta Q + \Sigma \Delta Q_{\text{н}}$ показывает расчет величины под названием:</p> <ol style="list-style-type: none">1) активная мощность2) реактивная мощность3) ничего из выше перечисленного <p>Ответ: 2</p> <p>4. В основном определяется изменением условий баланса реактивной мощности:</p> <ol style="list-style-type: none">1) изменение частоты2) изменение напряжения <p>Ответ: 2</p>
---------------------------	--

Описание шкалы оценивания:

Оценка: 5

Нижний порог выполнения задания в процентах: 85

Описание характеристики выполнения знания: оценка "отлично" выставляется, если задание выполнено в установленном объеме в соответствии со шкалой

Оценка: 4

Нижний порог выполнения задания в процентах: 75

Описание характеристики выполнения знания: оценка "хорошо" выставляется, если задание выполнено в установленном объеме в соответствии со шкалой

Оценка: 3

Нижний порог выполнения задания в процентах: 60

Описание характеристики выполнения знания: оценка "удовлетворительно" выставляется, если задание выполнено в установленном объеме в соответствии со шкалой

Оценка: 2

Описание характеристики выполнения знания: оценка "неудовлетворительно" выставляется, если задание выполнено ниже порогового уровня, установленного шкалой

КМ-2. Нормирование качества электроэнергии. Контроль качества

Формы реализации: Компьютерное задание

Тип контрольного мероприятия: Тестирование

Вес контрольного мероприятия в БРС: 20

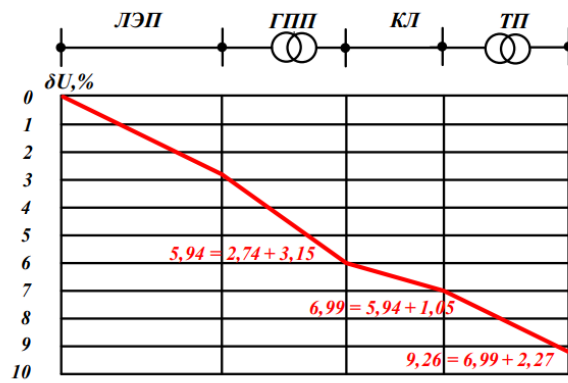
Процедура проведения контрольного мероприятия: Технология проверки связана с выполнением контрольного теста по изученной теме. Тестирование проводится с использованием СДО "Прометей". К тестированию допускается пользователь, изучивший материалы, авторизованный уникальным логином и паролем

Краткое содержание задания:

Контрольная точка направлена на проверку знаний по нормированию и контролю качества электроэнергии

Контрольные вопросы/задания:

Знать: принципы и способы управления КЭ, в том числе и вопросы оптимизации КЭ	<p>1. Определите соответствие качества электроэнергии требованиям ГОСТ 32144-2013, если в точке общего присоединения оценка математического ожидания коэффициента несимметрии напряжений по обратной последовательности $\overline{K_{2u}} = 1\%$, среднего квадратического напряжения $\overline{\sigma_{K_{2U}}} = 1\%$ при нормальном законе распределения вероятностей.</p> <p>1) требования ГОСТ 32144-2013 по предельно допустимым значениям выполняются 2) требования ГОСТ 32144-2013 по предельно допустимым значениям не выполняются 3) по указанным данным невозможно ответить на вопрос</p> <p>Ответ: 1</p> <p>2. Проанализируйте решение представленной ниже задачи на предмет его корректности.</p> <p>На ГПП установлен СТ ТДН-10000/10 ($r_T=7,95$ Ом; $x_T=1390$ Ом), который питается по ЛЭП 110 кВ ($r_{лэп}=39$ Ом, $x_{лэп}=25,2$ Ом). Напряжение вначале ЛЭП при тах нагрузке равно $U_{ном}$. От ГПП питается кабелем $U=10$ кВ ($r_{кл}=1,34$ Ом; $x_{кл}=0,14$ Ом). Трансформатор ТП ($r_T=1,22$ Ом; $x_T=5,35$ Ом). В режиме тах нагрузки через СТ передаются следующие мощности: ГПП: $P_{max}=7120$ кВт; $Q_{max}=2350$ квар; ТП: $P'_{max}=760$ кВт; $Q'_{max}=250$ квар; Определить δU.</p> <p>Решение:</p>
---	---



1) верное решение

2) не верное решение

Ответ: 1

3. Вычислите размахи изменения U в сети блюминга $1150 S_{кз} = 300$ МВА и определите соответствие полученного значения требованиям ГОСТ, если продолжительность цикла $T_{ц} = 30$ с. Число набросов Q за один цикл $n = 30$. Суммарная величина размахов δU_t в квадрате $\sum(\delta Q_i)^2 = 1800$ Мвар².

1) требования ГОСТ не выполняются

2) требования ГОСТ выполняются

3) не возможно решить задачу

Ответ: 1

Описание шкалы оценивания:

Оценка: 5

Нижний порог выполнения задания в процентах: 85

Описание характеристики выполнения задания: оценка "отлично" выставляется, если задание выполнено в установленном объеме в соответствии со шкалой

Оценка: 4

Нижний порог выполнения задания в процентах: 75

Описание характеристики выполнения задания: оценка "хорошо" выставляется, если задание выполнено в установленном объеме в соответствии со шкалой

Оценка: 3

Нижний порог выполнения задания в процентах: 60

Описание характеристики выполнения задания: оценка "удовлетворительно" выставляется, если задание выполнено в установленном объеме в соответствии со шкалой

Оценка: 2

Описание характеристики выполнения задания: оценка "неудовлетворительно" выставляется, если задание выполнено ниже порогового уровня, установленного шкалой

КМ-3. Расчет показателей качества электроэнергии

Формы реализации: Компьютерное задание

Тип контрольного мероприятия: Тестирование

Вес контрольного мероприятия в БРС: 20

Процедура проведения контрольного мероприятия: Технология проверки связана с выполнением контрольного теста по изученной теме. Тестирование проводится с использованием СДО "Прометей". К тестированию допускается пользователь, изучивший материалы, авторизованный уникальным логином и паролем

Краткое содержание задания:

Контрольная точка направлена на проверку знаний по методам расчета показателей качества электроэнергии

Контрольные вопросы/задания:

Знать: современные схемные решения и технические средства улучшения ПКЭ

1. К ШРА с сопротивлением $r=0,021$ Ом; $x=0,0145$ Ом подключены 9 машин стыковой сварки типов МТН-40; МТН-75 и МТН-100, распределенных следующим образом:

$$AB \ 2 \times 100 = 200 \text{ кВА}$$

$$BC \ 2 \times 75 = 1 \times 40 = 190$$

$$CA \ 1 \times 75 + 3 \times 40 = 195$$

Определите допустимость колебаний U на стороне 0,4 кВ СТ, к которому подключен этот ШП при n $V_{cp} = 0,05$. Число свариваемых изделий

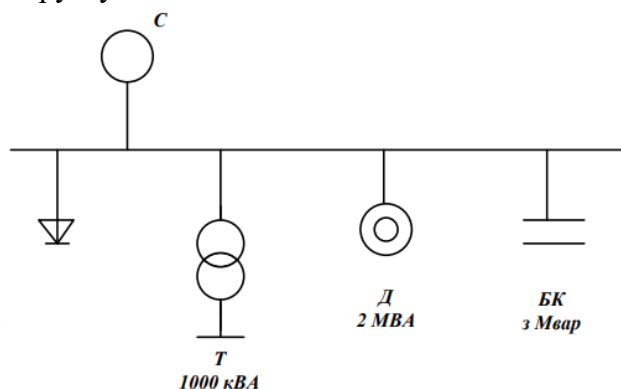
$$N = 360 \frac{1}{\hat{E}_c} = 1 \text{ и } \cos \phi = 0.8$$

1) по ГОСТ недопустимо

2) по ГОСТ допустимо

Ответ: 1

2. Определите напряжения гармоник и KU на шинах ПС 6 кВ, к которой подключен ВП при включении и отключении БК, если: $I_5 = 108 \text{ А}$; $I_7 = 75 \text{ А}$; $I_{11} = 42 \text{ А}$; $I_{13} = 24 \text{ А}$; $S_{кз} = 130 \text{ МВА}$. Проверьте возможность возникновения резонанса и загрузку БК токами ВГ.



1) невозможен

2) возможен

Ответ: 1

3. Определите K_{2U} на шинах 6 кВ при подключении к сети однофазной печи мощностью 5 МВА, $\cos \phi = 1$ ЭСПЦ. $S_{кз}$ в точке подключения 144 МВА. Установите соответствие найденного значения требованиям ГОСТ.

	1) Требования ГОСТ 32144-2013 нарушены. 2) Требования ГОСТ 32144-2013 соблюдаются Ответ: 1
--	--

Описание шкалы оценивания:

Оценка: 5

Нижний порог выполнения задания в процентах: 85

Описание характеристики выполнения задания: оценка "отлично" выставляется, если задание выполнено в установленном объеме в соответствии со шкалой

Оценка: 4

Нижний порог выполнения задания в процентах: 75

Описание характеристики выполнения задания: оценка "хорошо" выставляется, если задание выполнено в установленном объеме в соответствии со шкалой

Оценка: 3

Нижний порог выполнения задания в процентах: 60

Описание характеристики выполнения задания: оценка "удовлетворительно" выставляется, если задание выполнено в установленном объеме в соответствии со шкалой

Оценка: 2

Описание характеристики выполнения задания: оценка "неудовлетворительно" выставляется, если задание выполнено ниже порогового уровня, установленного шкалой

КМ-4. Повышение качества электроэнергии

Формы реализации: Письменная работа

Тип контрольного мероприятия: Контрольная работа

Вес контрольного мероприятия в БРС: 20

Процедура проведения контрольного мероприятия: Выполненное задание отправляется в СДО "Прометей" в рамках функционала "Письменная работа"

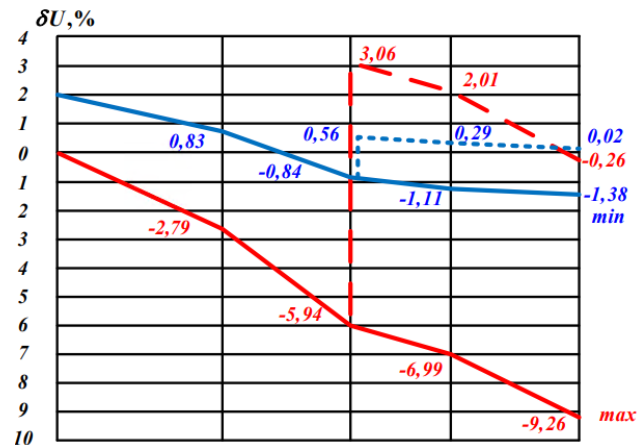
Краткое содержание задания:

Контрольная точка направлена на проверку знаний по улучшению качества электроэнергии

Контрольные вопросы/задания:

Уметь: определять источники искажения КЭ и пользоваться ГОСТом	1. Для ограничения колебаний напряжения прокатного стана выберите ССК. Определите его параметры. Исходные данные: $Q_{\text{ср}} = 71,4 \text{ Мвар}$, $t_{\text{прок}} = 10 \text{ с}$, $Q_{\text{СК}} = 76,29 \text{ Мвар}$, $t_{\text{цикл}} = 116 \text{ с}$, $S_{\text{кз}} = 3240 \text{ МВА}$, $\Delta Q_{\text{НБ}} = 107 \text{ Мвар}$, $\Delta Q_{\text{НБ}} = Q_{\text{max}} - Q_{\text{min}}$, $\text{tg} \varphi_{\text{ср}} = 0,9$, $\text{tg} \varphi_{\text{доп}} = 0,484$, $S_{\text{сд}} = 8 \text{ МВА}$ Число СД – 2 шт. $P_{\text{прок}} = 8,8 \text{ МВА}$ – определена по ГЭН. 2. Рассчитайте фильтр для подстанции цеха электролиза, если $SK3=330 \text{ МВА}$; $SP=26000 \text{ кВА}$;
--	--

число фаз $m=12$; $U_{ш}=10,5$ кВ; оптимальная величина $Q_{опт}=4500$ квар; $U_{11}^*=5,4\%$; $U_{13}^*=4,1\%$; $KU=7\%$.
 3. Определите требуемый диапазон регулирования УСТ ГПП, используемые при регулировании отпайки, если задано, что U на шинах НН СТ ТП должно быть постоянным и равным $U_{ном}$.
 Определите корректность построенной диаграммы отклонений U при регулировании напряжения на ГПП.



Описание шкалы оценивания:

Оценка: 5

Нижний порог выполнения задания в процентах: 85

Описание характеристики выполнения знания: оценка "отлично" выставляется, если задание выполнено верно

Оценка: 4

Нижний порог выполнения задания в процентах: 75

Описание характеристики выполнения знания: оценка "хорошо" выставляется, если задание выполнено верно с незначительными ошибками, выбрано верное направление решения

Оценка: 3

Нижний порог выполнения задания в процентах: 60

Описание характеристики выполнения знания: оценка "удовлетворительно" выставляется, если задание выполнено преимущественно верно, допущены ошибки при выборе направления решения

Оценка: 2

Описание характеристики выполнения знания: оценка "неудовлетворительно" выставляется, если не выполнены критерии для оценки "удовлетворительно"

КМ-5. Управление качеством электроэнергии

Формы реализации: Письменная работа

Тип контрольного мероприятия: Контрольная работа

Вес контрольного мероприятия в БРС: 20

Процедура проведения контрольного мероприятия: Выполненное задание отправляется в СДО "Прометей" в рамках функционала "Письменная работа"

Краткое содержание задания:

Контрольная точка направлена на проверку знаний по управлению качеством электроэнергии

Контрольные вопросы/задания:

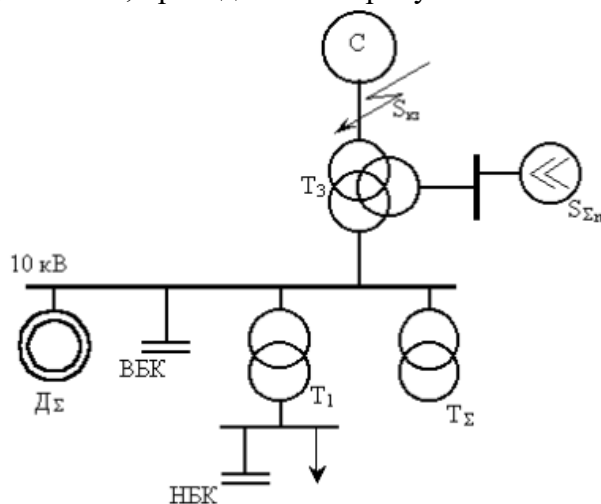
Уметь: определять ущербы от пониженного качества электроэнергии

1. Выберите мощность СТК для снижения уровня КН до допустимого значения для прокатных станов типа «слябинг», если интенсивность фликера (ИФ) для всего графика нагрузки равна $P_{st} = 10.28$

2. Проверьте соответствие КЭ требованиям ГОСТ 13109-87 по отклонению напряжения, если при $U_{\text{норм}} = 6 \text{ кВ}$, $\delta \bar{U} = 4\%$, $S_{\delta U} = 1\%$. Что нужно сделать, чтобы отклонение напряжения удовлетворяло требованиям ГОСТ 13109-97? Закон распределения вероятностей нормальный.

Дано: $M_{\delta U} = 4\%$, $S_{\delta U} = 1\%$, $U_{\text{ном}} = 6 \text{ кВ}$

3. Исследуйте качество электроэнергии (рассчитайте) на шинах высокого, среднего и низкого напряжения для схемы, приведённой на рисунке



Описание шкалы оценивания:

Оценка: 5

Нижний порог выполнения задания в процентах: 85

Описание характеристики выполнения знания: оценка "отлично" выставляется, если задание выполнено верно

Оценка: 4

Нижний порог выполнения задания в процентах: 75

Описание характеристики выполнения знания: оценка "хорошо" выставляется, если задание выполнено верно с незначительными ошибками, выбрано верное направление решения

Оценка: 3

Нижний порог выполнения задания в процентах: 60

Описание характеристики выполнения знания: оценка "удовлетворительно" выставляется, если задание выполнено преимущественно верно, допущены ошибки при выборе направления решения

Оценка: 2

Описание характеристики выполнения знания: оценка "неудовлетворительно" выставляется, если не выполнены критерии для оценки "удовлетворительно"

СОДЕРЖАНИЕ ОЦЕНОЧНЫХ СРЕДСТВ ПРОМЕЖУТОЧНОЙ АТТЕСТАЦИИ

7 семестр

Форма промежуточной аттестации: Экзамен

Пример билета

Вид билета связан с интерфейсом сервиса "Прометей"



Процедура проведения

В тесте встречаются вопросы следующих типов: 1. с одним вариантом ответа (в вопросах «один из многих», система сравнивает ответ слушателя с правильным ответом и автоматически выставляет за него назначенный балл) 2. с выбором нескольких вариантов ответов (в вопросах «многие из многих» система оценивает каждый ответ отдельно; есть возможность разрешить слушателю получить за вопрос 0,75 балла, если он выберет 3 правильных ответа из 4) 3. на соответствие слушатель должен привести в соответствие левую и правую часть ответа (в вопросах «соответствие» система оценивает каждый ответ отдельно; можно разрешить слушателю получить за вопрос 0,75 балла, если он выберет 3 правильных ответа из 4) 4. развернутый ответ, вводится вручную в специально отведенное поле (ручная оценка преподавателем)

1. Перечень компетенций/индикаторов и контрольных вопросов проверки результатов освоения дисциплины

1. Компетенция/Индикатор: ИД-2пк-1 умеет формировать прогнозы потребления электроэнергии и мощности

Вопросы, задания

1. Раскройте термин “контроль качества электроэнергии при определении технических условий для технологического присоединения”
2. Опишите влияние установившегося отклонения напряжения на работу электроприемников
3. Перечислите известные Вам источники искажения синусоидальности напряжения. Как влияет несинусоидальность напряжения на работу электрооборудования
4. Объясните причины возникновения искажения синусоидальности напряжения
5. Перечислите общие требования к средствам измерения показателей качества электроэнергии
6. Определите значения коэффициентов несимметрии напряжения по обратной и нулевой последовательности, если измерены следующие действующие значения фазных напряжений: $\underline{U}_A = 230$; $\angle 0^\circ$, ; $\underline{U}_B = 160$; $\angle 235^\circ$, ; $\underline{U}_C = 220$; $\angle 121^\circ$
7. Перечислите виды контроля качества электроэнергии

8. Перечислите основные причины возникновения несимметрии напряжения. Укажите показатели качества электроэнергии, которыми нормируется несимметрия напряжения
9. Опишите влияние несимметрии напряжения на работу электроприемников
10. Опишите основные способы компенсации высших гармонических составляющих тока
11. Раскройте термин “точка общего присоединения”

Материалы для проверки остаточных знаний

1. Что может быть использовано в качестве пункта контроля качества электроэнергии?

Ответы:

- 1) Граница раздела балансовой принадлежности, выводы электропитания, а также другие точки сети, в том числе выбранные по согласованию между сетевой организацией и потребителем
- 2) Точка общего присоединения, граница раздела балансовой принадлежности, выводы электропитания
- 3) Точка общего присоединения, выводы электропитания
- 4) Точка общего присоединения, граница раздела балансовой принадлежности, выводы электропитания, а также другие точки сети, в том числе выбранные по согласованию между сетевой организацией и потребителем

Верный ответ: 4

2. Что может быть выбрано в качестве точки коммерческого контроля качества электроэнергии?

Ответы:

- 1) Граница раздела балансовой принадлежности, в которой при наличии претензий какой-либо из сторон договора будет проведена проверка соблюдения установленных требований к качеству электроэнергии
- 2) Точка общего присоединения, в которой при наличии претензий какой-либо из сторон договора будет проведена проверка соблюдения установленных требований к качеству электроэнергии.
- 3) Граница раздела балансовой принадлежности и точка общего присоединения, в которой при наличии претензий какой-либо из сторон договора будет проведена проверка соблюдения установленных требований к качеству электроэнергии
- 4) Точка общего присоединения, граница раздела балансовой принадлежности или другая точка электрической сети, выбранная по согласованию между энергокомпанией и потребителем в качестве точки сети, в которой при наличии претензий какой-либо из сторон договора будет проведена проверка соблюдения установленных требований к качеству электроэнергии

Верный ответ: 4

3. Что означает термин верхнее (нижнее) значение показателя качества электрической энергии?

Ответы:

- 1) Значение верхней (нижней) границы диапазона, которому принадлежит 95% измеренных в течение 24 ч значений контролируемого параметра качества электроэнергии
- 2) Значение верхней (нижней) границы диапазона, которому принадлежит 98% измеренных в течение 24 ч значений контролируемого параметра качества электроэнергии
- 3) Значение верхней (нижней) границы диапазона, которому принадлежит 90% измеренных в течение 24 ч значений контролируемого параметра качества электроэнергии
- 4) Значение верхней (нижней) границы диапазона, которому принадлежит 85% измеренных в течение 24 ч значений контролируемого параметра качества электроэнергии

Верный ответ: 1

4.Какая допускается минимальная продолжительность непрерывных измерений значений ПКЭ при периодическом контроле качества электроэнергии?

Ответы:

- 1) 7 суток
- 2) 1 сутки
- 3) 5 суток
- 4) 2 суток

Верный ответ: 2

5.Какая допускается минимальная продолжительность непрерывного контроля качества при разработке ТУ на технологическое присоединение?

Ответы:

- 1) 7 суток
- 2) 1 сутки
- 3) 5 суток
- 4) 2 суток

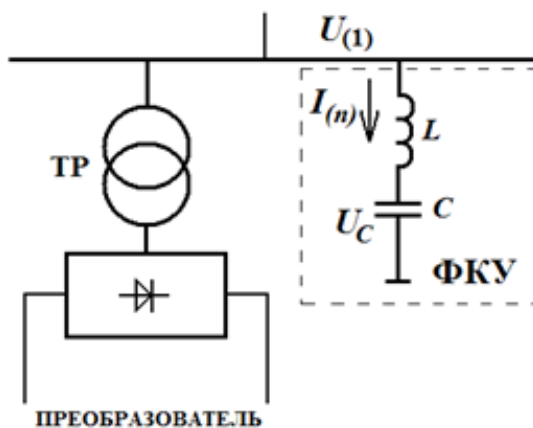
Верный ответ: 2

6.Для схемы фильтро-компенсирующего устройства (ФКУ) показанной на рисунке известны:

- ток n -й гармонической составляющей для $n=5$ $I(5)=0,44$ кА;
- напряжение на шинах фильтрокомпенсирующего устройства (ФКУ) $U(1)=10$ кВ;
- реактивная мощность генерируемая ФКУ в сеть $Q(1)=7$ Мвар.

Чем равны:

- емкость конденсаторной батареи (C), её установленную мощность ($Q_{уст}$) и напряжение на ее зажимах;
- сопротивление конденсаторной батареи для основной и пятой гармоник?



Ответы:

- 1) $C=214$ мкФ $Q_{уст}=7,87$ Мвар $U_C=10,42$ кВ $X_C(1)=14,88$ Ом $X_C(5)=2,98$ Ом
- 2) $C=220$ мкФ $Q_{уст}=7,87$ Мвар $U_C=10,42$ кВ $X_C(1)=14,88$ Ом $X_C(5)=2,98$ Ом
- 3) $C=214$ мкФ $Q_{уст}=7,87$ Мвар $U_C=10,32$ кВ $X_C(1)=14,88$ Ом $X_C(5)=2,98$ Ом

Верный ответ: 1

7.Как изменится напряжение на низкой стороне трансформаторной подстанции №1 в режиме наибольшей нагрузки при включении батареи конденсаторов суммарной мощностью $Q_{БК}=60$ квар?

При расчетах считайте, что напряжение на шинах центра питания не изменяется.

Параметры сети $R_{нб1}=300$ кВт, $Q_{нб1}=140$ Мвар, $g_{л1}=2,36$ Ом, $x_{л1}=0,37$ Ом, $r_{т1}=2,12$ Ом, $x_{т1}=8,5$ Ом, $\Delta P_x=1,5$ кВт, $\Delta Q_x=18,9$ Мвар.

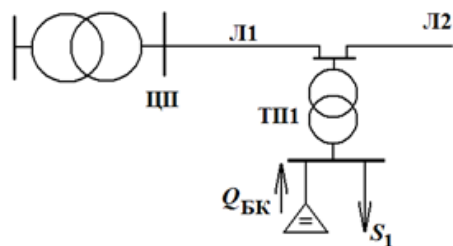


Рис. 1 Распределительная сеть $U_{ном}=10$ кВ

Ответы:

- 1) Напряжение увеличится на 0,044 кВ
- 2) Напряжение увеличится на 0,054 кВ
- 3) Напряжение увеличится на 0,034 кВ

Верный ответ: 2

8. Каков уровень частоты, снижение ниже которого должно быть полностью исключено автоматическим ограничением снижения частоты?

Ответы:

- 1) 46 Гц
- 2) 45 Гц
- 3) 45 Гц в течение 30 сек
- 4) 47 Гц

Верный ответ: 2

9. Определить соответствие качества электроэнергии требованиям ГОСТ 32144-2013, если в точке общего присоединения оценка математического ожидания коэффициента несимметрии напряжений по обратной последовательности $\overline{K_{2u}} = 1\%$, среднего квадратического напряжения $\overline{\sigma_{K_{2U}}} = 1\%$ при нормальном законе распределения вероятностей

Ответы:

- 1) требования ГОСТ 32144-2013 по предельно допустимым значениям выполняются
- 2) требования ГОСТ 32144-2013 по предельно допустимым значениям не выполняются
- 3) по указанным данным невозможно ответить на вопрос

Верный ответ: 1

10. Определить K_{2U} на шинах 6 кВ при подключении к сети однофазной печи мощностью 5 МВА, $\cos\varphi = 1$ ЭСПЦ, если $S_{кз}$ в точке подключения 144 МВА, и определите нарушены ли требования ГОСТ:

Ответы:

- 1) требования ГОСТ 32144-2013 нарушены
- 2) требования ГОСТ 32144-2013 соблюдаются

Верный ответ: 1

11. Для ограничения колебаний напряжения прокатного стана выбрать ССК. Определить его параметры и сделайте вывод о правильности выбора ССК.

Исходные данные: $Q_{ср} = 71,4$ Мвар, $t_{прок} = 10$ с, $Q_{ск} = 76,29$ Мвар, $t_{цикл} = 116$ с, $S_{кз} = 3240$ МВА, $\Delta Q_{НБ} = 107$ Мвар, $\Delta Q_{НБ} = Q_{max} - Q_{min}$, $tg\varphi_{ср} = 0,9$, $tg\varphi_{доп} = 0,484$, $S_{сд} = 8$ МВА

Число СД – 2 шт. $P_{прок} = 8,8$ МВА- определена по ГЭН.

Ответы:

- 1) ССК выбран правильно
- 2) ССК выбран неверно

Верный ответ: 1

12. Проверить соответствие КЭ требованиям ГОСТ 13109-87 по отклонению напряжения, если при $U_{\text{норм}} = 6 \text{ кВ}$; $\delta \bar{U} = 4\%$; $S_{\delta U} = 1\%$. Закон распределения вероятностей нормальный.

Дано: $M_{\delta U} = 4\%$; $S_{\delta U} = 1\%$; $U_{\text{норм}} = 6 \text{ кВ}$

Ответы:

- 1) для предельно допустимого режима ГОСТ 13109-97 – выполняется
- 2) для предельно допустимого режима ГОСТ 13109-97 – не выполняется

Верный ответ: 1

II. Описание шкалы оценивания

Оценка: 5

Нижний порог выполнения задания в процентах: 85

Описание характеристики выполнения задания: оценка "отлично" выставляется, если задание выполнено в установленном объеме в соответствии со шкалой

Оценка: 4

Нижний порог выполнения задания в процентах: 75

Описание характеристики выполнения задания: оценка "хорошо" выставляется, если задание выполнено в установленном объеме в соответствии со шкалой

Оценка: 3

Нижний порог выполнения задания в процентах: 60

Описание характеристики выполнения задания: оценка "удовлетворительно" выставляется, если задание выполнено в установленном объеме в соответствии со шкалой

Оценка: 2

Описание характеристики выполнения задания: оценка "неудовлетворительно" выставляется, если задание выполнено ниже порогового уровня, установленного шкалой

III. Правила выставления итоговой оценки по курсу

Оценка определяется в соответствии с Положением о балльно-рейтинговой системе для студентов НИУ «МЭИ» на основании семестровой и аттестационной составляющих