

**Министерство науки и высшего образования РФ
Федеральное государственное бюджетное образовательное учреждение
высшего образования
«Национальный исследовательский университет «МЭИ»**

Направление подготовки/специальность: 13.03.02 Электроэнергетика и электротехника

Наименование образовательной программы: Гидроэнергетика

Уровень образования: высшее образование - бакалавриат

Форма обучения: Заочная

**Оценочные материалы
по дисциплине
Техника высоких напряжений**

**Москва
2021**

ОЦЕНОЧНЫЕ МАТЕРИАЛЫ РАЗРАБОТАЛ:

Преподаватель

(должность)

	Подписано электронной подписью ФГБОУ ВО «НИУ «МЭИ»	
	Сведения о владельце ЦЭП МЭИ	
	Владелец	Лысов Н.Ю.
	Идентификатор	Re94f0ba9-LysovNY-9dc0f249

(подпись)

Н.Ю. Лысов

(расшифровка
подписи)

СОГЛАСОВАНО:

Руководитель
образовательной
программы

(должность, ученая степень,
ученое звание)

	Подписано электронной подписью ФГБОУ ВО «НИУ «МЭИ»	
	Сведения о владельце ЦЭП МЭИ	
	Владелец	Пугачев Р.В.
	Идентификатор	Rf46e5256-PugachevRV-eb46307e

(подпись)

Р.В. Пугачев

(расшифровка
подписи)

Заведующий
выпускающей
кафедры

(должность, ученая степень,
ученое звание)

	Подписано электронной подписью ФГБОУ ВО «НИУ «МЭИ»	
	Сведения о владельце ЦЭП МЭИ	
	Владелец	Шестопалова Т.А.
	Идентификатор	Rsa486bb1-ShestopalovaTA-2b9205

(подпись)

Т.А.
Шестопалова

(расшифровка
подписи)

ОБЩАЯ ЧАСТЬ

Оценочные материалы по дисциплине предназначены для оценки: достижения обучающимися запланированных результатов обучения по дисциплине, этапа формирования запланированных компетенций и уровня освоения дисциплины.

Оценочные материалы по дисциплине включают оценочные средства для проведения мероприятий текущего контроля успеваемости и промежуточной аттестации.

Формируемые у обучающегося компетенции:

1. ПК-1 Способен применять знание особенностей и характеристик элементов электроэнергетических систем и электротехнических комплексов, способов производства, транспорта и использования электроэнергии

ИД-1 знает характеристики элементов электроэнергетических систем и электротехнических комплексов

и включает:

для текущего контроля успеваемости:

Форма реализации: Компьютерное задание

1. Защита от грозовых перенапряжений (Тестирование)
2. Изоляция силовых кабелей (Тестирование)
3. Современная изоляция (Тестирование)

Форма реализации: Письменная работа

1. Высоковольтная изоляция (Контрольная работа)

БРС дисциплины

8 семестр

Раздел дисциплины	Веса контрольных мероприятий, %				
	Индекс КМ:	КМ-1	КМ-2	КМ-3	КМ-4
	Срок КМ:	3	6	9	12
Основные свойства и электрические характеристики внешней изоляции электроустановок					
Высоковольтная изоляция		+			
Грозовые перенапряжения и молниезащита электрических установок					
Изоляция силовых кабелей			+		
Внутренние перенапряжения в электрических системах и их ограничение					
Виды современной изоляции				+	
Молниезащита подстанций					
Защита изоляции электрооборудования от внутренних и грозовых перенапряжений					+
	Вес КМ:	25	25	25	25

\$Общая часть/Для промежуточной аттестации\$

СОДЕРЖАНИЕ ОЦЕНОЧНЫХ СРЕДСТВ ТЕКУЩЕГО КОНТРОЛЯ

I. Оценочные средства для оценки запланированных результатов обучения по дисциплине, соотнесенных с индикаторами достижения компетенций

Индекс компетенции	Индикатор	Запланированные результаты обучения по дисциплине	Контрольная точка
ПК-1	ИД-1 _{ПК-1} знает характеристики элементов электроэнергетических систем и электротехнических комплексов	Знать: условия возникновения электрических разрядов в газовой, жидкой и твердой изоляции механизмы возникновения внутренних перенапряжений в электрических сетях методы испытания и диагностики изоляции электрооборудования высокого напряжения Уметь: определять мероприятия по молниезащите электроустановок высокого напряжения	Высоковольтная изоляция (Контрольная работа) Изоляция силовых кабелей (Тестирование) Современная изоляция (Тестирование) Защита от грозовых перенапряжений (Тестирование)

II. Содержание оценочных средств. Шкала и критерии оценивания

КМ-1. Высоковольтная изоляция

Формы реализации: Письменная работа

Тип контрольного мероприятия: Контрольная работа

Вес контрольного мероприятия в БРС: 25

Процедура проведения контрольного мероприятия: Технология проверки связана с выполнением контрольного теста по изученной теме. Время, отведенное на выполнение задания, устанавливается не более 30 минут. Количество попыток не более 3х. Тестирование проводится с использованием СДО "Прометей". К тестированию допускается пользователь, изучивший материалы, авторизированный уникальным логином и паролем

Краткое содержание задания:

Контрольная точка направлена на проверку знаний по высоковольтной изоляции

Контрольные вопросы/задания:

Уметь: определять мероприятия по молниезащите электроустановок высокого напряжения	<ol style="list-style-type: none">1.Объяснить какие из изоляционных промежутков относятся к внутренней изоляции2.Оцените кинетическую энергию электрона при его движении в однородном поле напряжённостью 5 кВ/см. Подвижность электрона принять равной $400 \text{ см}^2/(\text{В}\cdot\text{с})$3.Объяснить благодаря каким процессам (какому процессу) коронный разряд может существовать без внешнего ионизатора (при напряжении выше начального)4.Объяснить что такое вторичная ионизация5.Объяснить что такое коэффициент ударной ионизации6.Объяснить на каком из графиков изображена ВСХ (при временах воздействующего напряжения порядка десятков мкс) промежутка с резконеоднородным полем
--	--

Описание шкалы оценивания:

Оценка: зачтено

Описание характеристики выполнения знания: Оценка "зачтено" выставляется если задание выполнено правильно или с незначительными недочетами

Оценка: не зачтено

Описание характеристики выполнения знания: Оценка "не зачтено" выставляется если задание не выполнено в отведенный срок или результат не соответствует заданию

КМ-2. Изоляция силовых кабелей

Формы реализации: Компьютерное задание

Тип контрольного мероприятия: Тестирование

Вес контрольного мероприятия в БРС: 25

Процедура проведения контрольного мероприятия: Технология проверки связана с выполнением контрольного теста по изученной теме. Время, отведенное на выполнение задания, устанавливается не более 30 минут. Количество попыток не более 3х. Тестирование проводится с использованием СДО "Прометей". К тестированию допускается пользователь, изучивший материалы, авторизированный уникальным логином и паролем

Краткое содержание задания:

Контрольная точка направлена на проверку знаний по изоляции силовых кабелей

Контрольные вопросы/задания:

Знать: методы испытания и диагностики изоляции электрооборудования высокого напряжения	<p>1.Оцените число отключений на 100 км линии в районе со 100 грозовыми часами в году ВЛ 35 кВ на металлических опорах. Средняя высота подвеса фазного провода 10 м; вероятность возникновения устойчивой дуги 0,7; вероятность пробоя промежутка провод-провод 0,18.</p> <p>1) 7,2 откл/(100 км•100 гр.ч) 2) 5 откл/(100 км•100 гр.ч) 3) 1,3 откл/(100 км•100 гр.ч) 4) 0,5 откл/(100 км•100 гр.ч)</p> <p>ответ: 2</p> <p>2.В каких случаях грозозащитный трос в пределах защищённого подхода не подвешивается?</p> <p>1) Для ВЛ на деревянных опорах. 2) Для ВЛ на металлических и железобетонных опорах напряжением 35 кВ и ниже. 3) При установке на подстанции защитных аппаратов. 4) Грозозащитный трос в пределах защищённого подхода обязателен</p> <p>ответ: 4</p> <p>3.Как зависит вероятность прорыва молнии через тросовую защиту R_α от угла защиты α?</p> <p>1) При увеличении α вероятность R_α увеличивается. 2) При увеличении α вероятность R_α уменьшается. 3) При увеличении α вероятность R_α может как увеличиваться, так и уменьшаться в зависимости от значения α. 4) Вероятность R_α не зависит от угла защиты α.</p> <p>ответ: 1</p> <p>4.От каких электрических характеристик молнии зависит вероятность перекрытия гирлянды изоляторов при ударе молнии в опору?</p> <p>1) Крутизна фронта и время импульса тока молнии. 2) Максимальное значение тока молнии. 3) Максимальное значение тока молнии и крутизна фронта тока молнии.</p>
--	---

	4) Волновое сопротивление канала молнии и время фронта и крутизна фронта тока молнии. ответ: 3
--	---

Описание шкалы оценивания:

Оценка: 5

Нижний порог выполнения задания в процентах: 80

Описание характеристики выполнения знания: Оценка "отлично" выставляется если задание выполнено в полном объеме или выполнено преимущественно верно

Оценка: 4

Нижний порог выполнения задания в процентах: 70

Описание характеристики выполнения знания: Оценка "хорошо" выставляется если большинство вопросов раскрыто. выбрано верное направление для решения задач

Оценка: 3

Нижний порог выполнения задания в процентах: 60

Описание характеристики выполнения знания: Оценка "удовлетворительно" выставляется если задание преимущественно выполнено

КМ-3. Современная изоляция

Формы реализации: Компьютерное задание

Тип контрольного мероприятия: Тестирование

Вес контрольного мероприятия в БРС: 25

Процедура проведения контрольного мероприятия: Технология проверки связана с выполнением контрольного теста по изученной теме. Время, отведенное на выполнение задания, устанавливается не более 30 минут. Количество попыток не более 3х. Тестирование проводится с использованием СДО "Прометей". К тестированию допускается пользователь, изучивший материалы, авторизированный уникальным логином и паролем

Краткое содержание задания:

Контрольная точка направлена на проверку знаний по современной изоляции

Контрольные вопросы/задания:

<p>Знать: механизмы возникновения внутренних перенапряжений в электрических сетях</p>	<p>1.Что такое критические частичные разряды в бумажно-масляной изоляции? 1) Частичные разряды, имеющие достаточную мощность для относительно быстрого разрушения слоёв бумаги 2) Частичные разряды с предельным значением кажущегося заряда, которые ещё не вызывают разрушения слоёв бумаги 3) Частичные разряды, которые не оказывают разрушающего воздействия на бумагу, а вызывают лишь медленное разложение масла с выделением газов и образованием ряда других продуктов ответ: 1</p> <p>2.Какой вид изоляции применяется в качестве главной изоляции силовых трансформаторов? 1) Бумажно-масляная изоляция 2) Масло-барьерная изоляция 3) Вакуумная изоляция</p>
---	--

	<p>4) Твёрдая изоляция ответ: 2</p> <p>3. Что такое координация изоляции?</p> <p>1) Взаимное согласование значений воздействующих напряжений, характеристик защитной аппаратуры и электрических характеристик изоляции, обеспечивающее надёжную работу и высокую экономичность электрической установки</p> <p>2) Взаимное согласование наибольшего рабочего напряжения сети и электрических характеристик изоляции, обеспечивающее надёжную работу и высокую экономичность электрической установки</p> <p>3) Взаимное согласование номинального напряжения сети и электрических характеристик изоляции, обеспечивающее надёжную работу и высокую экономичность электрической установки</p> <p>4) Взаимное согласование значений воздействующих напряжений, характеристик защитной аппаратуры и электрических характеристик изоляции, обеспечивающее надёжную работу электрической установки ответ: 1</p>
--	--

Описание шкалы оценивания:

Оценка: 5

Нижний порог выполнения задания в процентах: 80

Описание характеристики выполнения знания: Оценка "отлично" выставляется если задание выполнено в полном объеме или выполнено преимущественно верно

Оценка: 4

Нижний порог выполнения задания в процентах: 70

Описание характеристики выполнения знания: Оценка "хорошо" выставляется если большинство вопросов раскрыто. выбрано верное направление для решения задач

Оценка: 3

Нижний порог выполнения задания в процентах: 60

Описание характеристики выполнения знания: Оценка "удовлетворительно" выставляется если задание преимущественно выполнено

КМ-4. Защита от грозových перенапряжений

Формы реализации: Компьютерное задание

Тип контрольного мероприятия: Тестирование

Вес контрольного мероприятия в БРС: 25

Процедура проведения контрольного мероприятия: Технология проверки связана с выполнением контрольного теста по изученной теме. Время, отведенное на выполнение задания, устанавливается не более 30 минут. Количество попыток не более 3х. Тестирование проводится с использованием СДО "Прометей". К тестированию допускается пользователь, изучивший материалы, авторизованный уникальным логином и паролем

Краткое содержание задания:

Контрольная точка направлена на проверку знаний по защите от грозových перенапряжений

Контрольные вопросы/задания:

Знать: условия возникновения электрических разрядов в газовой, жидкой и твердой изоляции

1. С помощью какого оборудования производится испытание изоляции полными грозовыми импульсами?

- 1) Генератор импульсных токов
- 2) Каскадный трансформатор
- 3) Генератор импульсных напряжений
- 4) Шаровой разрядник

ответ: 3

2. Каково соотношение между допустимым $U_{доп}$ и испытательным напряжением $U_{исп}$ для внутренней изоляции?

- 1) $U_{доп} \geq U_{исп}$
- 2) $U_{доп} = U_{исп}$
- 3) $U_{доп} < U_{исп}$

ответ: 1

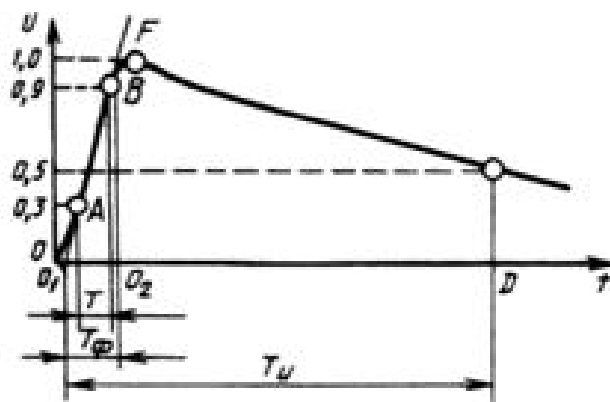
3. Почему испытательное напряжение полного грозового импульса для внутренней изоляции принимается на 10% больше расчётного значения перенапряжения?

- 1) Учитывается возможность накопления скрытых дефектов в изоляции при многократном воздействии грозовых перенапряжений
- 2) Учитывается удалённость электрооборудования от защитного аппарата
- 3) Учитывается возможность работы электрооборудования на высоте до 1000 м над уровнем моря и при температуре окружающего воздуха до 35°C
- 4) Учитывается возможность повышения в режиме наибольших нагрузок

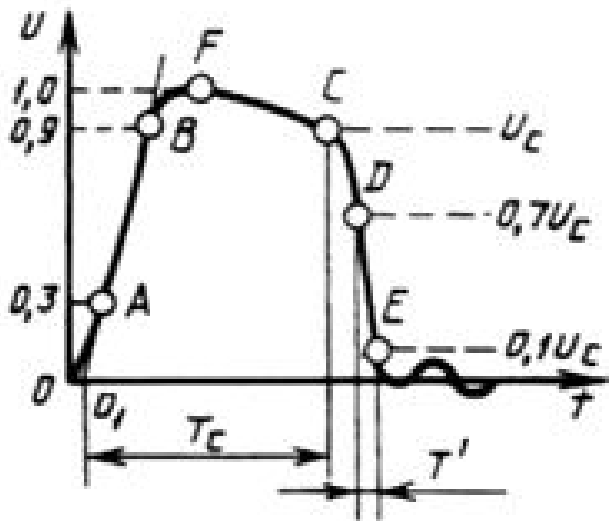
ответ: 1

4. На каком из графиков изображён полный грозовой импульс?

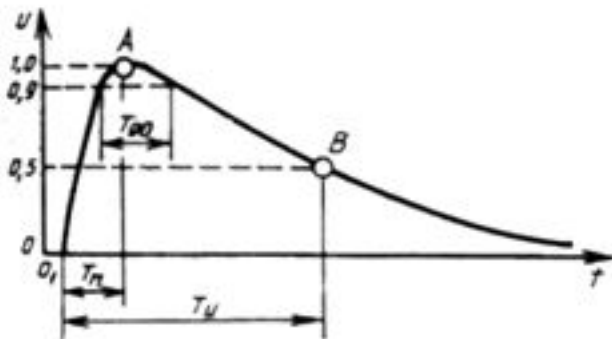
1. 1)



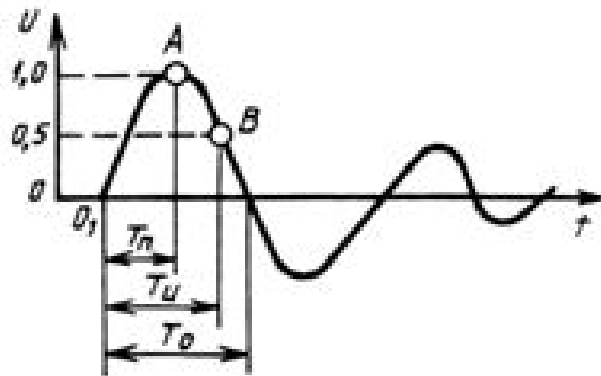
2)



3)



4)



ответ: 1

Описание шкалы оценивания:

Оценка: 5

Нижний порог выполнения задания в процентах: 80

Описание характеристики выполнения знания: Оценка "отлично" выставляется если задание выполнено в полном объеме или выполнено преимущественно верно

Оценка: 4

Нижний порог выполнения задания в процентах: 70

Описание характеристики выполнения знания: Оценка "хорошо" выставляется если большинство вопросов раскрыто. выбрано верное направление для решения задач

Оценка: 3

Нижний порог выполнения задания в процентах: 60

Описание характеристики выполнения знания: Оценка "удовлетворительно" выставляется если задание преимущественно выполнено

СОДЕРЖАНИЕ ОЦЕНОЧНЫХ СРЕДСТВ ПРОМЕЖУТОЧНОЙ АТТЕСТАЦИИ

8 семестр

Форма промежуточной аттестации: Зачет с оценкой

Пример билета

Вид билета связан с интерфейсом сервиса "Прометей"



Процедура проведения

В тесте 20 вопросов встречаются вопросы следующих типов: 1. с одним вариантом ответа (в вопросах «один из многих», система сравнивает ответ слушателя с правильным ответом и автоматически выставляет за него назначенный балл) 2. с выбором нескольких вариантов ответов (в вопросах «многие из многих» система оценивает каждый ответ отдельно; есть возможность разрешить слушателю получить за вопрос 0,75 балла, если он выберет 3 правильных ответа из 4) 3. на соответствие слушатель должен привести в соответствие левую и правую часть ответа (в вопросах «соответствие» система оценивает каждый ответ отдельно; можно разрешить слушателю получить за вопрос 0,75 балла, если он выберет 3 правильных ответа из 4) 4. развернутый ответ, вводится в ручную в специально отведенное поле (ручная оценка преподавателем)

1. Перечень компетенций/индикаторов и контрольных вопросов проверки результатов освоения дисциплины

1. Компетенция/Индикатор: ИД-1пк-1 знает характеристики элементов электроэнергетических систем и электротехнических комплексов

Вопросы, задания

1. Молниезащита воздушных линий
2. Защита от волн, набегающих с линии электропередачи
3. Перенапряжения при отключении асинхронных двигателей
4. Частичные разряды в изоляции ЭМ: скользящие разряды, коронный разряд
5. Виды изоляции линий
6. Классификация изоляционных конструкций
7. Применение изоляции в основных типах ЭМ
8. Испытательное напряжение
9. Внешняя и внутренняя изоляция
10. Электрическая прочность маслобарьерной изоляции
11. Виды современной изоляции
12. Элегазовая изоляция. Особенности разряда в элегазе

Материалы для проверки остаточных знаний

1. Каким образом уменьшают внешние влияния при измерении $\tan\delta$?

Ответы:

1) Удаляют измерительный прибор от источников влияния 2) Экранируют саму изоляционную конструкцию, подвергаемую испытаниям 3) Проводят два измерения $\text{tg}\delta$ при сдвиге фазы испытательного напряжения на 180° 4) Используют «перевернутую» схему измерения

Верный ответ: 3

2. Что такое критические частичные разряды в бумажно-масляной изоляции?

Ответы:

1) Частичные разряды, имеющие достаточную мощность для относительно быстрого разрушения слоёв бумаги 2) Частичные разряды с предельным значением кажущегося заряда, которые ещё не вызывают разрушения слоёв бумаги 3) Частичные разряды, которые не оказывают разрушающего воздействия на бумагу, а вызывают лишь медленное разложение масла с выделением газов и образованием ряда других продуктов

Верный ответ: 1

3. Почему испытательное напряжение полного грозового импульса для внутренней изоляции принимается на 10% больше расчётного значения перенапряжения?

Ответы:

1) Учитывается возможность накопления скрытых дефектов в изоляции при многократном воздействии грозовых перенапряжений 2) Учитывается удалённость электрооборудования от защитного аппарата 3) Учитывается возможность работы электрооборудования на высоте до 1000 м над уровнем моря и при температуре окружающего воздуха до 35°C 4) Учитывается возможность повышения в режиме наибольших нагрузок

Верный ответ: 1

4. Каким методом производится испытание импульсной электрической прочности внутренней изоляции?

Ответы:

1) Методом разрядного напряжения 2) 15-ударным методом 3) Трёхударным методом

Верный ответ: 3

5. Каково значение математического ожидания тока первых компонент отрицательных молний?

Ответы:

1) 13 кА 2) 30 кА 3) 200 кА 4) 100 А

Верный ответ: 2

6. Что такое критическая крутизна фронта набегающей волны?

Ответы:

1) Значение крутизны фронта импульса напряжения, пришедшего на подстанцию, превышение которого опасно для изоляции электрооборудования. 2) Значение крутизны фронта импульса напряжения вблизи места удара молнии в фазный провод, превышение которого опасно для изоляции электрооборудования. 3) Значение крутизны фронта импульса напряжения на изоляции оборудования, превышение которого вызывает его повреждение. 4) Значение крутизны фронта набегающей волны, при превышении которого ОПН перестаёт срабатывать.

Верный ответ: 1

7. Каковы допустимые значения среднего числа лет безаварийной работы подстанции 110 кВ?

Ответы:

1) 300-400 лет 2) 100-150 лет 3) 50-60 лет 4) 20-25 лет 5) 5-10 лет

Верный ответ: 1

8. Оцените вероятность междуфазного перекрытия ВЛ 110 кВ на деревянных опорах. Импульсная прочность междуфазного изоляционного промежутка $U_{50\%} = 1680$ кВ, волновое сопротивление провода $Z_{\text{пр}} = 400$ Ом, коэффициент связи между проводами k

= 0,3. Принять, что вероятностный закон распределения токов молнии имеет вид: $P(I_m) = \exp(-0,04I_m)$.

Ответы:

1) 0 2) 0,71 3) 0,62 4) 0,12

Верный ответ: 3

9. Для воздушных линий каких классов напряжения опасны индуцированные перенапряжения при ударах молнии в землю рядом с линией?

Ответы:

1) Напряжением 35 кВ и ниже. 2) Напряжением 110 кВ и выше. 3) Напряжением 6 кВ и ниже. 4) Напряжением 110 кВ и ниже.

Верный ответ: 1

10. Благодаря каким процессам (какому процессу) коронный разряд может существовать без внешнего ионизатора (при напряжении выше начального)?

Ответы:

1) Фотоионизация в объеме газа и на катоде, бомбардировка катода положительными ионами 2) Термоионизация 3) Рекомбинация и прилипание 4) Фотоионизация в объеме газа, бомбардировка анода электронами

Верный ответ: 1

11. Что такое термоионизация?

Ответы:

1) Ионизация нейтральных молекул газа при их столкновении друг с другом 2) Выход электронов из материала электрода при его нагреве 3) Ионизация нейтральных молекул газа при их столкновении с электронами 4) Выход электронов из материала электрода при нагреве контактирующего с ними газа

Верный ответ: 1

12. Как электрическая прочность промежутка с однородным полем зависит от давления согласно закону Пашена (температура воздуха постоянна)?

Ответы:

1) Увеличивается с ростом давления 2) Уменьшается с ростом давления 3) Не зависит от давления 4) Может как увеличиваться, так и уменьшаться в зависимости от длины изоляционного промежутка

Верный ответ: 4

II. Описание шкалы оценивания

Оценка: 5

Нижний порог выполнения задания в процентах: 80

Описание характеристики выполнения знания: Работа выполнена в рамках "продвинутого" уровня. Ответы даны верно, четко сформулированные особенности практических решений

Оценка: 4

Нижний порог выполнения задания в процентах: 70

Описание характеристики выполнения знания: Работа выполнена в рамках "базового" уровня. Большинство ответов даны верно. В части материала есть незначительные недостатки

Оценка: 3

Нижний порог выполнения задания в процентах: 60

Описание характеристики выполнения знания: Работа выполнена в рамках "порогового" уровня. Основная часть задания выполнена верно. на вопросы углубленного уровня

III. Правила выставления итоговой оценки по курсу

Оценка определяется в соответствии с Положением о балльно-рейтинговой системе для студентов НИУ «МЭИ» на основании семестровой и аттестационной составляющих.