

**Министерство науки и высшего образования РФ
Федеральное государственное бюджетное образовательное учреждение
высшего образования
«Национальный исследовательский университет «МЭИ»**

Направление подготовки/специальность: 13.03.02 Электроэнергетика и электротехника

Наименование образовательной программы: Гидроэнергетика

Уровень образования: высшее образование - бакалавриат

Форма обучения: Заочная


**Оценочные материалы
по дисциплине
Теоретические основы электротехники**

**Москва
2022**

ОЦЕНОЧНЫЕ МАТЕРИАЛЫ РАЗРАБОТАЛ:

Преподаватель

(должность)

	Подписано электронной подписью ФГБОУ ВО «НИУ «МЭИ»	
	Сведения о владельце ЦЭП МЭИ	
	Владелец	Жохова М.П.
	Идентификатор	Rc9368ed9-ZhokhovaMP-7cb905b

(подпись)


М.П. Жохова

(расшифровка
подписи)

СОГЛАСОВАНО:

Руководитель
образовательной
программы

(должность, ученая степень,
ученое звание)

	Подписано электронной подписью ФГБОУ ВО «НИУ «МЭИ»	
	Сведения о владельце ЦЭП МЭИ	
	Владелец	Пугачев Р.В.
	Идентификатор	Rf46e5256-PugachevRV-eb46307e


(подпись)

Р.В. Пугачев

(расшифровка
подписи)

Заведующий
выпускающей
кафедры

(должность, ученая степень,
ученое звание)

	Подписано электронной подписью ФГБОУ ВО «НИУ «МЭИ»	
	Сведения о владельце ЦЭП МЭИ	
	Владелец	Шестопалова Т.А.
	Идентификатор	Rca486bb1-ShestopalovaTA-2b9205

(подпись)

Т.А.
Шестопалова

(расшифровка
подписи)

ОБЩАЯ ЧАСТЬ

Оценочные материалы по дисциплине предназначены для оценки: достижения обучающимися запланированных результатов обучения по дисциплине, этапа формирования запланированных компетенций и уровня освоения дисциплины.

Оценочные материалы по дисциплине включают оценочные средства для проведения мероприятий текущего контроля успеваемости и промежуточной аттестации.

Формируемые у обучающегося компетенции:

1. ОПК-3 Способен применять соответствующий физико-математический аппарат, методы анализа и моделирования, теоретического и экспериментального исследования при решении профессиональных задач

ИД-4 Демонстрирует понимание физических явлений и применяет законы механики, термодинамики, электричества и магнетизма

2. ОПК-4 Способен использовать методы анализа и моделирования электрических цепей и электрических машин

ИД-3 Применяет знания основ теории электромагнитного поля и цепей с распределенными параметрами

ИД-4 Демонстрирует понимание принципа действия электронных устройств

и включает:

для текущего контроля успеваемости:

Форма реализации: Компьютерное задание

1. Магнитное поле (Тестирование)
2. Несинусоидальные токи и напряжения (Тестирование)
3. Трехфазные цепи (Тестирование)
4. Электростатическое поле (Тестирование)
5. Синусоидальные токи и напряжения (Тестирование)

Форма реализации: Письменная работа

1. Линейные цепи постоянного тока (Контрольная работа)
2. Нелинейные цепи (Контрольная работа)

БРС дисциплины

3 семестр

Раздел дисциплины	Веса контрольных мероприятий, %			
	Индекс КМ:	КМ-1	КМ-2	КМ-3
	Срок КМ:	3	9	12
Линейные цепи				
Линейные цепи постоянного тока		+		
Линейные цепи синусоидального тока		+		
Синусоидальные токи и напряжения				

Синусоидальные токи и напряжения		+	
Мощность в цепи синусоидального тока		+	
Трехфазные цепи			
Трехфазные цепи			+
Вес КМ:	30	35	35

4 семестр

Раздел дисциплины	Веса контрольных мероприятий, %				
	Индекс КМ:	КМ-4	КМ-5	КМ-6	КМ-7
	Срок КМ:	3	6	9	12
Несинусоидальные токи и напряжения. Четырехполюсники					
Несинусоидальные токи и напряжения. Четырехполюсники	+				
Нелинейные цепи					
Нелинейные цепи			+		
Магнитное поле					
Магнитное поле				+	
Переменное электромагнитное поле				+	
Электростатическое поле. Электрическое поле постоянных токов					
Электростатическое поле. Электрическое поле постоянных токов					+
Вес КМ:	25	25	25	25	25

\$Общая часть/Для промежуточной аттестации\$

СОДЕРЖАНИЕ ОЦЕНОЧНЫХ СРЕДСТВ ТЕКУЩЕГО КОНТРОЛЯ

I. Оценочные средства для оценки запланированных результатов обучения по дисциплине, соотнесенных с индикаторами достижения компетенций

Индекс компетенции	Индикатор	Запланированные результаты обучения по дисциплине	Контрольная точка
ОПК-3	ИД-4 _{ОПК-3} Демонстрирует понимание физических явлений и применяет законы механики, термодинамики, электричества и магнетизма	Знать: методы анализа цепей постоянного и переменного токов в стационарных и переходных режимах основные понятия и законы электромагнитного поля и теории электрических и магнитных цепей Уметь: выявлять физическую сущность явлений и процессов в различных устройствах	Линейные цепи постоянного тока (Контрольная работа) Синусоидальные токи и напряжения (Тестирование) Магнитное поле (Тестирование)
ОПК-4	ИД-3 _{ОПК-4} Применяет знания основ теории электромагнитного поля и цепей с распределенными параметрами	Знать: понятие трехфазных электрических цепей, методы расчета трехфазных электрических цепей понятия нелинейных электрических и магнитных цепей, методы	Трехфазные цепи (Тестирование) Несинусоидальные токи и напряжения (Тестирование)

		их расчета	
ОПК-4	ИД-4 _{ОПК-4} Демонстрирует понимание принципа действия электронных устройств	Знать: методы анализа электромагнитного поля для определения параметров электроустановок Уметь: применять знания при эксплуатации электроустановок	Нелинейные цепи (Контрольная работа) Электростатическое поле (Тестирование)

II. Содержание оценочных средств. Шкала и критерии оценивания

3 семестр

КМ-1. Линейные цепи постоянного тока

Формы реализации: Письменная работа

Тип контрольного мероприятия: Контрольная работа

Вес контрольного мероприятия в БРС: 30

Процедура проведения контрольного мероприятия: Контрольная точка проводится в установленное календарным планом время. Технология проверки связана с выполнением контрольного теста по изученной теме. Время отведенное на выполнение задания не более 90 минут. Количество попыток не более 3-х. Тестирование проводится с использованием СДО "Прометей". К тестированию допускается пользователь изучивший материалы, авторизованных уникальным логином и паролем.

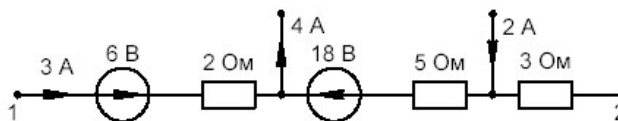
Краткое содержание задания:

Контрольная точка направлена на проверку знаний по линейные цепи постоянного тока

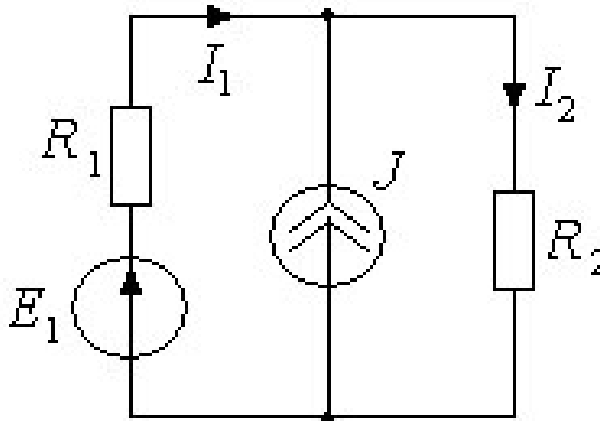
Контрольные вопросы/задания:

Уметь: выявлять физическую сущность явлений и процессов в различных устройствах

1. Найти напряжение U_{12} .

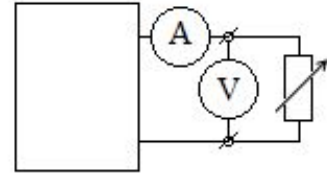


2. Известен ток $I_2 = 1$ А, параметры элементов $R_1 = 1$ Ом, $R_2 = 2$ Ом, $J = 2$ А. Определить I_1 и E_1 .



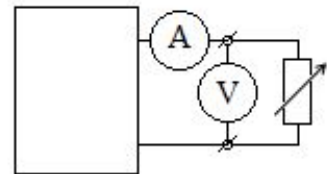
3. К активному двухполюснику подключен магазин сопротивлений (пассивный двухполюсник, сопротивление которого может меняться). При двух разных значениях этого сопротивления измерены значения напряжения и тока. Определить параметры генератора ($R_э$, $E_э$), эквивалентного двухполюснику.

$U, \text{В}$	$I, \text{А}$
20	5
30	3

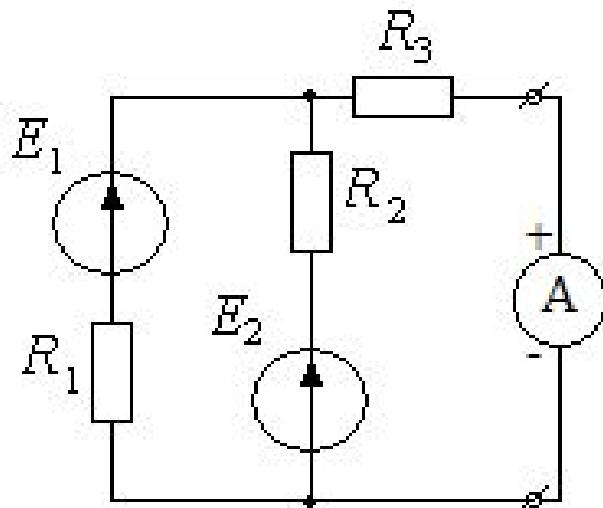


4. К активному двухполюснику подключен магазин сопротивлений (пассивный двухполюсник, сопротивление которого может меняться). При двух разных значениях этого сопротивления измерены значения напряжения и тока. Определить параметры генератора ($R_{\text{э}}$, $E_{\text{э}}$), эквивалентного двухполюснику.

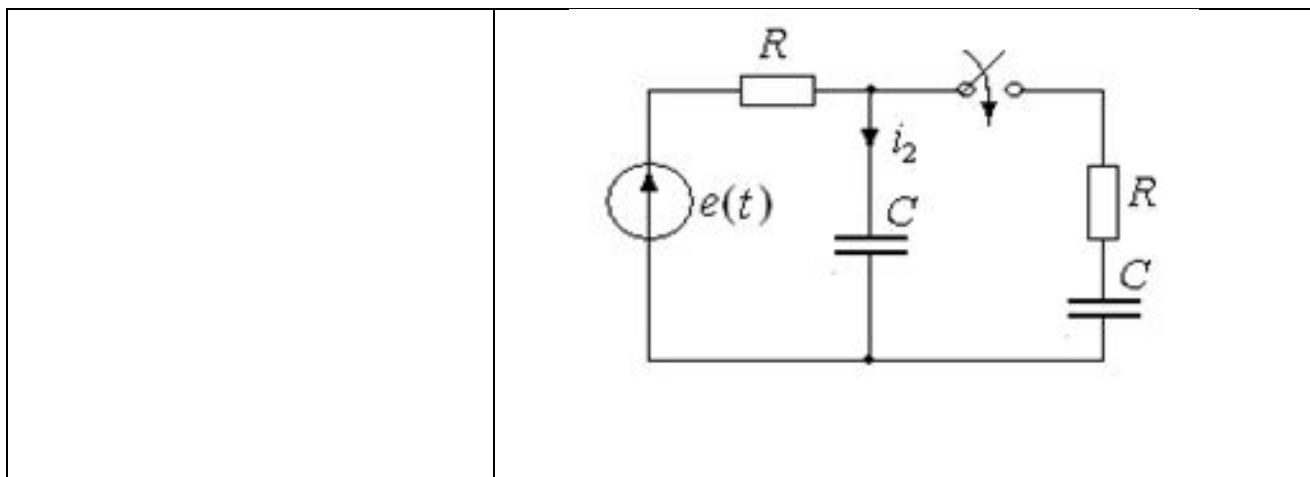
$U, \text{В}$	$I, \text{А}$
10	5
40	2



5. Дано: $R_1 = 4 \text{ Ом}$, $R_2 = 12 \text{ Ом}$, $R_3 = 1 \text{ Ом}$, $E_1 = 8 \text{ В}$, $E_2 = 40 \text{ В}$. Определить показание амперметра, используя метод эквивалентного генератора.



6. Определить значение тока $i_2(0+)$, если $e(t) = 200\sin(\omega t + 45^\circ) \text{ В}$, $R = 10 \text{ Ом}$, $C = 319 \text{ мкФ}$, $f = 50 \text{ Гц}$.



Описание шкалы оценивания:

Оценка: зачтено

Описание характеристики выполнения знания: Оценка "зачтено" выставляется если задание выполнено правильно или с незначительными недочетами

Оценка: не зачтено

Описание характеристики выполнения знания: Оценка "не зачтено" выставляется если задание не выполнено в отведенный срок или результат не соответствует заданию

КМ-2. Синусоидальные токи и напряжения

Формы реализации: Компьютерное задание

Тип контрольного мероприятия: Тестирование

Вес контрольного мероприятия в БРС: 35

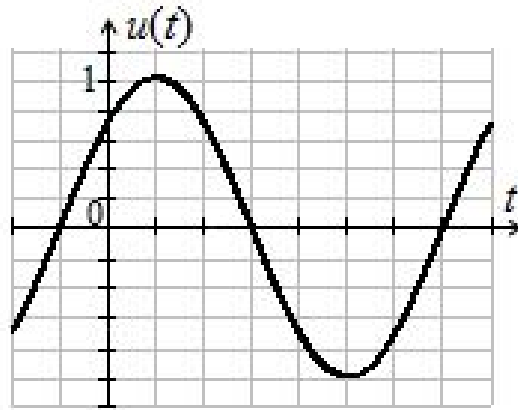
Процедура проведения контрольного мероприятия: Контрольная точка проводится в установленное календарным планом время. Технология проверки связана с выполнением контрольного теста по изученной теме. Время отведенное на выполнение задания не более 90 минут. Количество попыток не более 3-х. Тестирование проводится с использованием СДО "Прометей". К тестированию допускается пользователь изучивший материалы, авторизированных уникальным логином и паролем.

Краткое содержание задания:

Контрольная точка направлена на проверку знаний по синусоидальные токи и напряжения

Контрольные вопросы/задания:

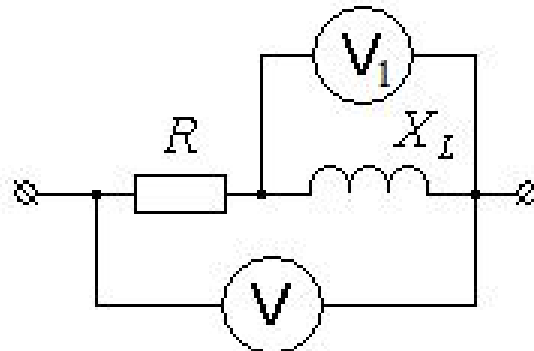
<p>Знать: методы анализа цепей постоянного и переменного токов в стационарных и переходных режимах</p>	<p>1. Написать выражение мгновенного значения напряжения, заданного временной диаграммой:</p>
--	---



- 1) $u(t) = 1 \sin(\omega t - 45^\circ)$ В
- 2) $u(t) = 1\sqrt{2} \sin(\omega t - 45^\circ)$ В
- 3) $u(t) = 1 \sin(\omega t + 45^\circ)$ В
- 4) $u(t) = 1 \sin(\omega t - 135^\circ)$ В
- 5) $u(t) = 1\sqrt{2} \sin(\omega t + 45^\circ)$ В

ответ: 3

2. Определить показание вольтметра V , включенного в цепь синусоидального тока, если вольтметр V_1 показывает 24 В. $R = 16$ Ом и $X_L = 12$ Ом (вольтметры – электродинамической системы).



- 1) 56 В
- 2) 79,2 В
- 3) 40 В
- 4) 8 В
- 5) 24 В

ответ: 3

3. Каким видом симметрии обладает кривая, заданная в виде ряда $i(t) = 10 \sin \omega t + 3 \sin 3\omega t$?

- 1) Симметрична относительно оси абсцисс и оси ординат
- 2) Симметрична относительно оси абсцисс и начала координат
- 3) Симметрична только относительно оси абсцисс
- 4) Симметрична только относительно оси ординат
- 5) Симметрична только относительно начала координат

	<p>ответ: 2</p> <p>4.К двухполюснику приложено напряжение $u(t) = 100 + 100\sqrt{2} \sin(\omega t + 45^\circ)$ В. Параметры элементов $R = 10$ Ом $C = 100$ мкФ, $L = 1$ Гн и цепь настроена в резонанс токов по первой гармонике. Определить активную мощность, потребляемую двухполюсником.</p> <p>1) 0 2) 1000 Вт 3) 2000 Вт 4) 705 Вт 5) 500 Вт</p> <p>ответ: 1</p>
--	---

Описание шкалы оценивания:

Оценка: 5

Нижний порог выполнения задания в процентах: 90

Описание характеристики выполнения знания: Оценка "отлично" выставляется если задание выполнено в полном объеме или выполнено преимущественно верно

Оценка: 4

Нижний порог выполнения задания в процентах: 70

Описание характеристики выполнения знания: Оценка "хорошо" выставляется если большинство вопросов раскрыто. выбрано верное направление для решения задач

Оценка: 3

Нижний порог выполнения задания в процентах: 60

Описание характеристики выполнения знания: Оценка "удовлетворительно" выставляется если задание преимущественно выполнено

КМ-3. Трехфазные цепи

Формы реализации: Компьютерное задание

Тип контрольного мероприятия: Тестирование

Вес контрольного мероприятия в БРС: 35

Процедура проведения контрольного мероприятия: Контрольная точка проводится в установленное календарным планом время. Технология проверки связана с выполнением контрольного теста по изученной теме. Время отведенное на выполнение задания не более 90 минут. Количество попыток не более 3-х. Тестирование проводится с использованием СДО "Прометей". К тестированию допускается пользователь изучивший материалы, авторизованных уникальным логином и паролем.

Краткое содержание задания:

Контрольная точка направлена на проверку знаний по трехфазным цепям

Контрольные вопросы/задания:

<p>Знать: понятие трехфазных электрических цепей, методы расчета трехфазных электрических цепей</p>	<p>1.Линейное напряжение в многофазной цепи это:</p> <p>1) Разность потенциалов точек в начале и конце точек линии 2) Напряжение между двумя линейными проводами 3) Произведение тока в линии на полное сопротивление фазы нагрузки 4) Напряжение между началом и концом фазы</p>
---	---

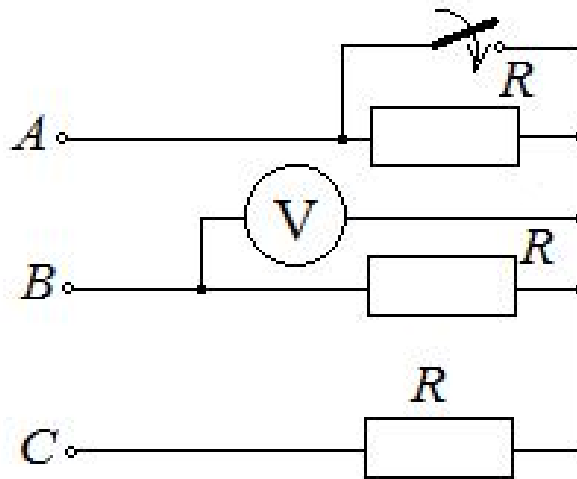
нагрузки

5) Другой ответ

ответ: 2

2. Показание вольтметра до замыкания ключа 10 В.

Определить показание вольтметра после замыкания ключа.



1) 10 В

2) 30 В

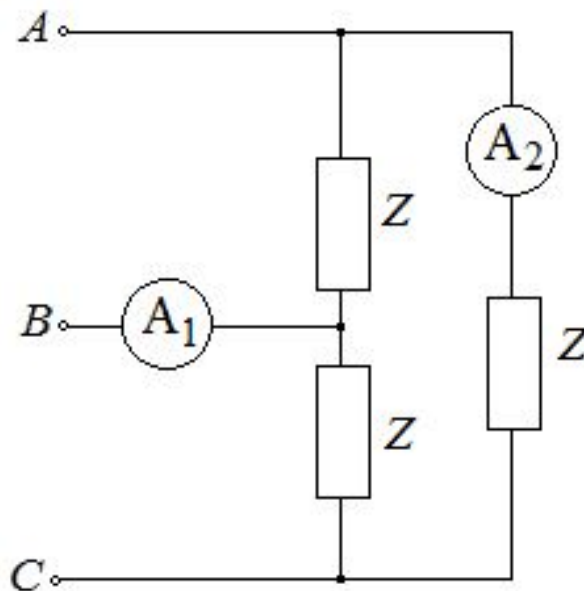
3) 8,66 В

4) 20 В

5) 17,3 В

ответ: 5

3. Амперметр A_2 в симметричной трехфазной системе показывает 10 А. Определить показание A_1 .



1) 10 А

2) 34,6 А

3) 59,8 А

4) 17,3 А

5) 20 А

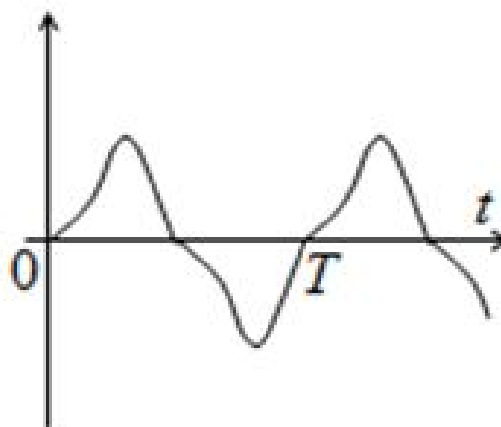
Описание шкалы оценивания:*Оценка: 5**Нижний порог выполнения задания в процентах: 90**Описание характеристики выполнения знания: Оценка "отлично" выставляется если задание выполнено в полном объеме или выполнено преимущественно верно**Оценка: 4**Нижний порог выполнения задания в процентах: 70**Описание характеристики выполнения знания: Оценка "хорошо" выставляется если большинство вопросов раскрыто. выбрано верное направление для решения задач**Оценка: 3**Нижний порог выполнения задания в процентах: 60**Описание характеристики выполнения знания: Оценка "удовлетворительно" выставляется если задание преимущественно выполнено***4 семестр****КМ-4. Несинусоидальные токи и напряжения****Формы реализации:** Компьютерное задание**Тип контрольного мероприятия:** Тестирование**Вес контрольного мероприятия в БРС:** 25**Процедура проведения контрольного мероприятия:** Контрольная точка проводится в установленное календарным планом время. Технология проверки связана с выполнением контрольного теста по изученной теме. Время отведенное на выполнение задания не более 90 минут. Количество попыток не более 3-х. Тестирование проводится с использованием СДО "Прометей". К тестированию допускается пользователь изучивший материалы, авторизованных уникальным логином и паролем.**Краткое содержание задания:**

Контрольная точка направлена на проверку знаний по несинусоидальные токи и напряжение

Контрольные вопросы/задания:

Знать: понятия нелинейных электрических и магнитных цепей, методы их расчета

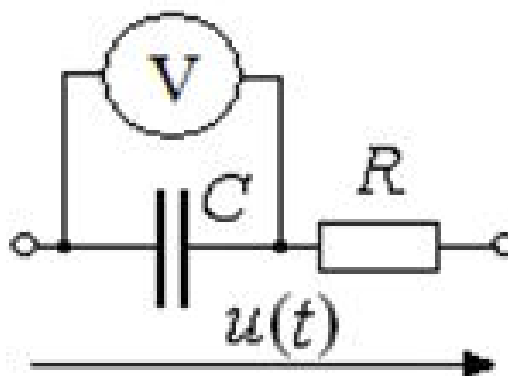
1. Каким видом симметрии обладает кривая, изображенной на графике?



- 1) Симметрична относительно оси абсцисс и оси ординат
- 2) Симметрична относительно оси абсцисс и начала координат
- 3) Симметрична только относительно оси абсцисс
- 4) Симметрична только относительно оси ординат
- 5) Симметрична только относительно начала координат

ответ: 2

2. Приложено напряжение $u(t) = 100 + 70,5 \sin 100t$ В, $R = 10$ Ом, $C = 100$ мкФ. Определить показание вольтметра магнитоэлектрической системы.



- 1) 0
- 2) 100 В
- 3) 141 В
- 4) 50 В
- 5) 70,5 В

ответ: 2

3. Продолжите определение. Четырехполюсник – это

...

- 1) часть электрической цепи, имеющая четыре входных и четыре выходных зажима
- 2) часть электрической цепи, имеющая два входных и два выходных зажима
- 3) часть электрической цепи, имеющая четыре элемента
- 4) часть электрической цепи с четырьмя независимыми контурами
- 5) часть электрической цепи, имеющая четыре ветви

ответ: 2

4. Для пассивного четырехполюсника справедливо, что

- 1) $A_{11} \cdot A_{21} - A_{12} \cdot A_{22} = 1$
- 2) $A_{11} \cdot A_{22} - A_{12} \cdot A_{21} = 0$
- 3) $A_{11} \cdot A_{22} - A_{12} \cdot A_{21} = 1$
- 4) $A_{11} \cdot A_{22} + A_{12} \cdot A_{21} = 1$
- 5) $A_{11} \cdot A_{21} - A_{12} \cdot A_{22} = 0$

ответ: 3

Оценка: 5

Нижний порог выполнения задания в процентах: 90

Описание характеристики выполнения знания: Оценка "отлично" выставляется если задание выполнено в полном объеме или выполнено преимущественно верно

Оценка: 4

Нижний порог выполнения задания в процентах: 70

Описание характеристики выполнения знания: Оценка "хорошо" выставляется если большинство вопросов раскрыто. выбрано верное направление для решения задач

Оценка: 3

Нижний порог выполнения задания в процентах: 60

Описание характеристики выполнения знания: Оценка "удовлетворительно" выставляется если задание преимущественно выполнено

КМ-5. Нелинейные цепи

Формы реализации: Письменная работа

Тип контрольного мероприятия: Контрольная работа

Вес контрольного мероприятия в БРС: 25

Процедура проведения контрольного мероприятия: Контрольная точка проводится в установленное календарным планом время. Технология проверки связана с выполнением контрольного теста по изученной теме. Время отведенное на выполнение задания не более 90 минут. Количество попыток не более 3-х. Тестирование проводится с использованием СДО "Прометей". К тестированию допускается пользователь изучивший материалы, авторизированных уникальным логином и паролем.

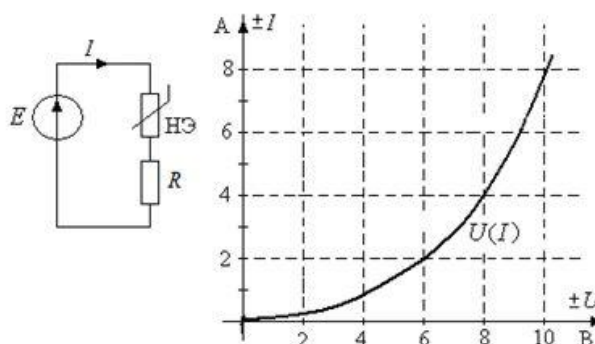
Краткое содержание задания:

Контрольная точка направлена на проверку знаний по нелинейным цепям

Контрольные вопросы/задания:

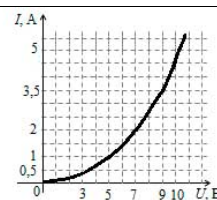
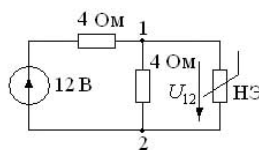
Уметь: применять знания при эксплуатации электроустановок

1. Нелинейный элемент, вольтамперная характеристика которого задана на рисунке, соединен последовательно с резистором $R = 2$ Ом. Ток в нелинейном элементе равен 4 А. Произвести расчет.

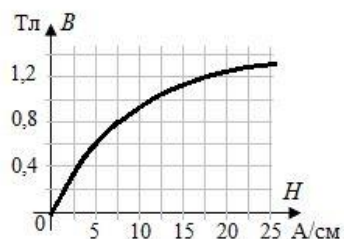
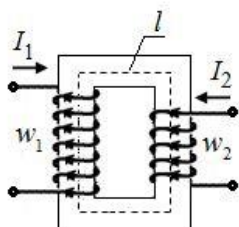


2. Вольтамперная характеристика нелинейного элемента задана таблично и графически. Определить напряжение на нелинейном элементе U_{12} .

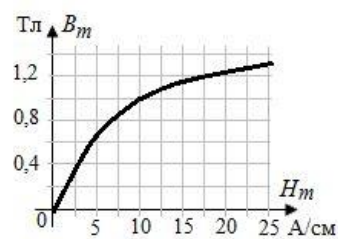
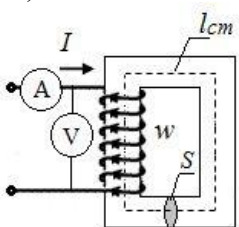
$U, \text{В}$	0	3	5	7	9	10,2
$I, \text{А}$	0	0,45	1	2	3,5	5



3. На стальной магнитопровод, средняя длина которого $\ell = 120$ см, намотаны две обмотки: $w_1 = 100$ витков и $w_2 = 500$ витков. Известен ток второй обмотки $I_2 = 2$ А и кривая намагничивания материала магнитопровода. Пренебрегая рассеянием, определить ток первой обмотки, который обеспечил бы в магнитопроводе индукцию $B = 1,2$ Тл.



4. Катушка с магнитопроводом подключена к источнику синусоидального напряжения частотой $f = 50$ Гц. Средняя длина магнитопровода $\ell_{cm} = 50$ см, площадь поперечного сечения $S = 100$ см², число витков обмотки $w = 200$. Пренебрегая гистерезисом, рассеянием, активным сопротивлением обмотки, используя расчет по действующим значениям, определить показание приборов, если амплитуда индукции в магнитопроводе равна $B_m = 0,4$ Тл. Зависимость амплитуды индукции в магнитопроводе от амплитуды напряженности магнитного поля B_m (Тл) задана.



Описание шкалы оценивания:

Оценка: зачтено

Описание характеристики выполнения знания: Оценка "зачтено" выставляется если задание выполнено правильно или с незначительными недочетами

Оценка: не зачтено

Описание характеристики выполнения знания: Оценка "не зачтено" выставляется если задание не выполнено в отведенный срок или результат не соответствует заданию

КМ-6. Магнитное поле

Формы реализации: Компьютерное задание

Тип контрольного мероприятия: Тестирование

Вес контрольного мероприятия в БРС: 25

Процедура проведения контрольного мероприятия: Контрольная точка проводится в установленное календарным планом время. Технология проверки связана с выполнением контрольного теста по изученной теме. Время отведенное на выполнение задания не более 90 минут. Количество попыток не более 3-х. Тестирование проводится с использованием СДО "Прометей". К тестированию допускается пользователь изучивший материалы, авторизованных уникальным логином и паролем

Краткое содержание задания:

Контрольная точка направлена на проверку знаний по магнитным полям

Контрольные вопросы/задания:

<p>Знать: основные понятия и законы электромагнитного поля и теории электрических и магнитных цепей</p>	<p>1. Какому соотношению удовлетворяют касательные составляющие вектора магнитной индукции на границе раздела сред с магнитными проницаемостями $\mu_1 < \mu_2$ (при условии отсутствия на границе сторонних токов)?</p> <p>1) $B_{\tau 1} = B_{\tau 2}$ 2) $B_{\tau 1} > B_{\tau 2}$ 3) $B_{\tau 1} < B_{\tau 2}$ ответ: 3</p> <p>2. Определить напряженность магнитного поля H круглого витка радиусом a, выполненного из тонкого провода. Виток с постоянным током I расположен в воздухе.</p> <p>1) $H = I/a$ 2) $H = I/2a$ 3) $H = I/2\pi a$ 4) $H = I/\pi a$ 5) Нельзя определить, т.к. не задана магнитная проницаемость материала провода ответ: 2</p> <p>3. Выберите правильный ответ. Функции $\text{rot}H$ и $\text{div}D$ являются ...</p> <p>1) $\text{rot}H$ и $\text{div}D$ – скалярные функции 2) $\text{rot}H$ – векторная функция, $\text{div}D$ – скалярная функция 3) $\text{rot}H$ и $\text{div}D$ – векторные функции 4) $\text{rot}H$ – скалярная функция, $\text{div}D$ – векторная функция ответ: 2</p> <p>4. Поле некоторого вектора A в окрестностях точки M (\bullet) изображено на рисунках. Для какого поля в точке M $\text{rot}A \neq 0$ и направлен «от нас»?</p>
---	---

	<p>1) Для поля а) 2) Для поля б) и в) 3) Для поля г) и д) 4) Для поля б) 5) Для поля в) ответ: 4</p>

Описание шкалы оценивания:

Оценка: 5

Нижний порог выполнения задания в процентах: 90

Описание характеристики выполнения знания: Оценка "отлично" выставляется если задание выполнено в полном объеме или выполнено преимущественно верно

Оценка: 4

Нижний порог выполнения задания в процентах: 70

Описание характеристики выполнения знания: Оценка "хорошо" выставляется если большинство вопросов раскрыто. выбрано верное направление для решения задач

Оценка: 3

Нижний порог выполнения задания в процентах: 60

Описание характеристики выполнения знания: Оценка "удовлетворительно" выставляется если задание преимущественно выполнено

КМ-7. Электростатическое поле

Формы реализации: Компьютерное задание

Тип контрольного мероприятия: Тестирование

Вес контрольного мероприятия в БРС: 25

Процедура проведения контрольного мероприятия: Контрольная точка проводится в установленное календарным планом время. Технология проверки связана с выполнением контрольного теста по изученной теме. Время отведенное на выполнение задания не более 90 минут. Количество попыток не более 3-х. Тестирование проводится с использованием СДО "Прометей". К тестированию допускается пользователь изучивший материалы, авторизованных уникальным логином и паролем

Краткое содержание задания:

Контрольная точка направлена на проверку знаний по электростатическим полям

Контрольные вопросы/задания:

Знать: методы анализа электромагнитного поля для определения параметров электроустановок	1.Продолжите предложение. В некотором объеме однородного диэлектрика с относительной диэлектрической проницаемостью ϵ_r отсутствуют свободные заряды. Поле вектора E в таком случае 1) Отсутствует 2) Не может быть определено 3) Вихревое 4) Потенциальное ответ: 3
--	--

	<p>2. Чему равна напряженность электростатического поля в области, где потенциал имеет постоянное, не зависящее от координат значение?</p> <p>1) Напряженность электростатического поля имеет постоянное значение в направлении любой координаты</p> <p>2) Напряженность электростатического поля равна нулю</p> <p>3) Напряженность электростатического поля меняется по линейному закону в направлении выбранной координаты</p> <p>4) Значение напряженности электростатического поля зависит от среды: в проводящей среде равна нулю, в однородном диэлектрике имеет постоянное значение</p> <p>5) Нельзя определить однозначно</p> <p>ответ: 2</p> <p>3. Определить сопротивление R_z растеканию тока полусферического заземлителя радиусом a, если через заземлитель протекает постоянный ток I. Удельная проводимость почвы γ, второй электрод находится на расстоянии, много больше радиуса заземлителя (первого электрода).</p> <p>1) $R_z = 2\pi/\gamma a$</p> <p>2) $R_z = 4\pi/\gamma a$</p> <p>3) $R_z = 2\pi a/\gamma$</p> <p>4) $R_z = 1/4\pi\gamma a$</p> <p>5) $R_z = 1/2\pi\gamma a$</p> <p>ответ: 5</p>
--	---

Описание шкалы оценивания:

Оценка: 5

Нижний порог выполнения задания в процентах: 90

Описание характеристики выполнения знания: Оценка "отлично" выставляется если задание выполнено в полном объеме или выполнено преимущественно верно

Оценка: 4

Нижний порог выполнения задания в процентах: 70

Описание характеристики выполнения знания: Оценка "хорошо" выставляется если большинство вопросов раскрыто. выбрано верное направление для решения задач

Оценка: 3

Нижний порог выполнения задания в процентах: 60

Описание характеристики выполнения знания: Оценка "удовлетворительно" выставляется если задание преимущественно выполнено

СОДЕРЖАНИЕ ОЦЕНОЧНЫХ СРЕДСТВ ПРОМЕЖУТОЧНОЙ АТТЕСТАЦИИ

3 семестр

Форма промежуточной аттестации: Зачет с оценкой

1. Перечень компетенций/индикаторов и контрольных вопросов проверки результатов освоения дисциплины

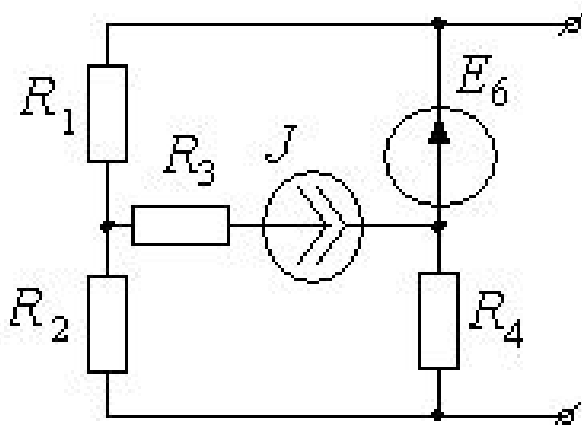
1. Компетенция/Индикатор: ИД-4_{ОПК-3} Демонстрирует понимание физических явлений и применяет законы механики, термодинамики, электричества и магнетизма

Вопросы, задания

1. Как устроен атом вещества с точки зрения электронной теории?
2. Дайте определение точечного и распределенного заряда. Сформулируйте закон Кулона. Как определить результирующую силу, созданную несколькими точечными зарядами?
3. На каком опыте можно убедиться, что вокруг проводника с током есть магнитное поле? Как определить направление магнитных линий?
4. Дайте определение понятиям "электрический ток", "электрическое напряжение", "электродвижущая сила"
5. Что понимают под явлением самоиндукции и взаимной индукции? Какие характеристики используют для описания этих явлений?
6. Что понимают под явлением электрического сопротивления?

Материалы для проверки остаточных знаний

1. Дано: $R_1 = 1 \text{ Ом}$, $R_2 = 2 \text{ Ом}$, $R_3 = 3 \text{ Ом}$, $R_4 = 6 \text{ Ом}$, $E_6 = 50 \text{ В}$, $J = 2 \text{ А}$. Определить сопротивление генератора, эквивалентного заданному активному двухполюснику

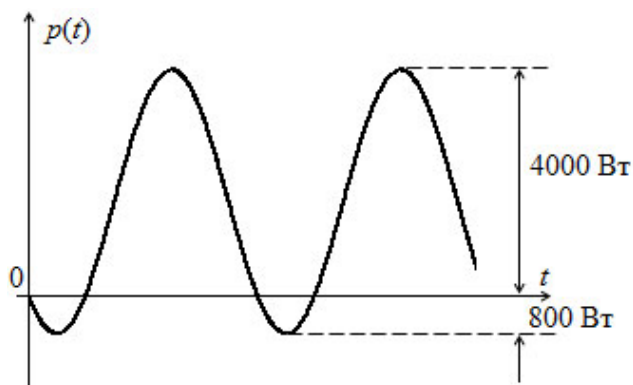


Ответы:

- 1) $R_э = 12 \text{ Ом}$ 2) $R_э = 2 \text{ Ом}$ 3) $R_э = 3 \text{ Ом}$ 4) $R_э = 8 \text{ Ом}$ 5) Другой ответ

Верный ответ: 2

2. На рисунке дана кривая (график) мгновенной мощности пассивного участка цепи синусоидального тока. Определить полную мощность S участка цепи



Ответы:

- 1) $S = 4000 \text{ ВА}$ 2) $S = 4800 \text{ ВА}$ 3) $S = 2000 \text{ ВА}$ 4) $S = 2800 \text{ ВА}$ 5) $S = 2400 \text{ ВА}$

Верный ответ: 5

3. Для цепи с последовательно соединенными R L C элементами даны три варианта различных значений емкости C и индуктивности L. Для каждого варианта найти номер гармоники несинусоидального напряжения, при которой в цепи будет резонанс, если основная частота $\omega = 1000 \text{ рад/с}$.

Вариант	1	2	3
C, мкФ	0,1	1,0	10,0
L, мГн	400	250	100

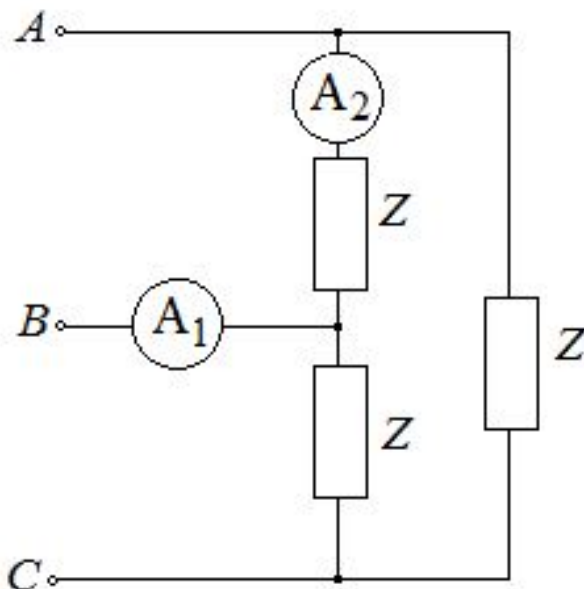
Ответы:

- 1) 4; 2; 1 2) 5; 2; 1 3) 1; 2; 5 4) 5; 1; 2 5) нет варианта

Верный ответ: 2

4. Амперметр A_1 в симметричной трехфазной системе показывает $34,6 \text{ А}$.

Определить показание A_2

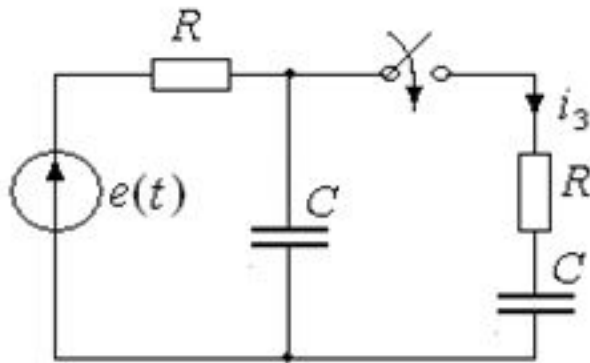


Ответы:

- 1) $34,6 \text{ А}$ 2) $17,3 \text{ А}$ 3) 10 А 4) 20 А 5) $59,8 \text{ А}$

Верный ответ: 4

5. Определить значение тока $i_3(0+)$, если $e(t) = 141\sin(\omega t + 90^\circ) \text{ В}$, $R = 10 \text{ Ом}$, $C = 319 \text{ мкФ}$, $f = 50 \text{ Гц}$

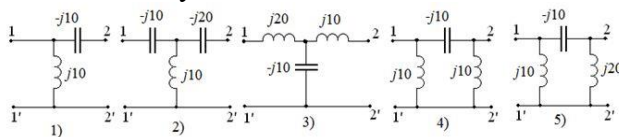


Ответы:

- 1) 5 А 2) 7,1 А 3) 10 А 4) 0 5) 14,1 А

Верный ответ: 2

6. Для какого из четырехполюсников, схемы которых приведены на рисунке, выполняется условие $A_{11} \cdot A_{22} - A_{12} \cdot A_{21} = 1$?



Ответы:

- 1) для всех четырехполюсников 2) для всех, кроме 1-го четырехполюсника 3) для 4-го четырехполюсника 4) для 1-го четырехполюсника 5) условие невыполнимо для всех четырехполюсников

Верный ответ: 1

2. Компетенция/Индикатор: ИД-3_ОПК-4 Применяет знания основ теории электромагнитного поля и цепей с распределенными параметрами

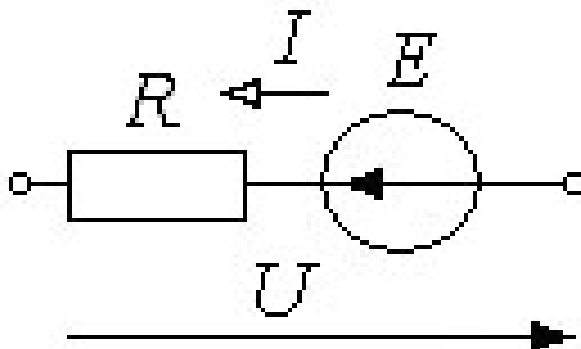
Вопросы, задания

1. Какие проявления электрического поля Вам известны?
2. В чем отличие явления электризации и электрической индукции?
3. Что произойдет с проводником, если его внести в электрическое поле? Как может быть распределен заряд на поверхности проводника?
4. Какие проявления магнитного поля Вам известны? Какое различие в конфигурации силовых линий электрического и магнитного поля?
5. Как определить направление силы, действующей на проводник с током в магнитном поле?

Материалы для проверки остаточных знаний

1. Известно напряжение на участке цепи и параметры элементов участка.

Определить ток I . $E = 50$ В, $R = 2$ Ом, $U = 20$ В.

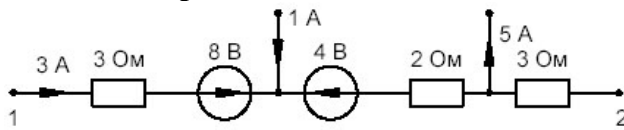


Ответы:

- 1) -10 А 2) 10 А 3) 15 А 4) 25 А 5) -15 А

Верный ответ: 3

2. Найти напряжение U_{12}

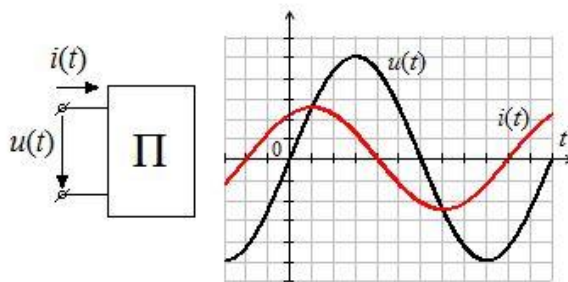


Ответы:

- 1) 30 В 2) -10 В 3) 15 В 4) 10 В 5) Другой ответ

Верный ответ: 4

3. На рисунке приведены кривые мгновенных значений напряжения и тока пассивного двухполюсника (П). Определить характер входного сопротивления двухполюсника.

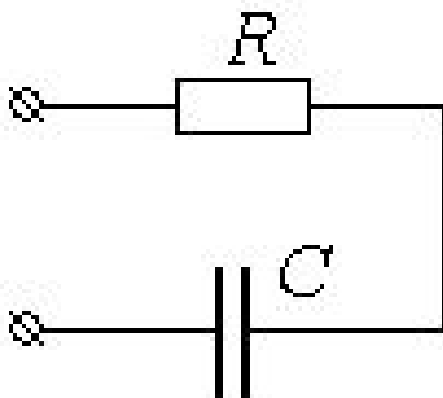


Ответы:

- 1) Активно-индуктивный 2) Активно-емкостной 3) Чисто индуктивный 4) Чисто емкостной 5) Чисто резистивный 6) Некорректное условие

Верный ответ: 2

4. Полное сопротивление цепи, изображенной на рисунке, при частоте $f = 50$ Гц равно $Z = 5$ Ом. Чему будет равно полное сопротивление этой же цепи при частоте $f = 150$ Гц, если $R = 4$ Ом.



Ответы:

- 1) 9,85 Ом 2) 4,12 Ом 3) 15 Ом 4) 6,55 Ом 5) 25 Ом

Верный ответ: 2

5. Указать соотношение между активным (R) и реактивным (X) сопротивлением участка электрической цепи, ток и напряжение которого известны: $u(t) = 100\sin(\omega t - 61^\circ)$ В, $i(t) = 2\sin(\omega t - 106^\circ)$ А.

Ответы:

1) $R = 0,25 \times 2$ 2) $R = 0,5 \times 3$ 3) $R = 2 \times 4$ 4) $R = X$ 5) $R = 4 \times X$

Верный ответ: 4

3. Компетенция/Индикатор: ИД-4_{ОПК-4} Демонстрирует понимание принципа действия электронных устройств

Вопросы, задания

1. Приведите примеры скалярных и векторных величин. Какие основные единицы используют для измерения электромагнитных величин в системе СИ?

2. Дайте определение электромагнитного поля, электрического и магнитного поля.

Перечислите основные характеристики электрического и магнитного поля. Какие из них относятся к скалярным, какие к векторным величинам?

II. Описание шкалы оценивания

Оценка: 5

Нижний порог выполнения задания в процентах: 90

Описание характеристики выполнения знания: Работа выполнена в рамках "продвинутого" уровня. Ответы даны верно, четко сформулированные особенности практических решений

Оценка: 4

Нижний порог выполнения задания в процентах: 70

Описание характеристики выполнения знания: Работа выполнена в рамках "базового" уровня. Большинство ответов даны верно. В части материала есть незначительные недостатки

Оценка: 3

Нижний порог выполнения задания в процентах: 60

Описание характеристики выполнения знания: Работа выполнена в рамках "порогового" уровня. Основная часть задания выполнена верно. на вопросы углубленного уровня

III. Правила выставления итоговой оценки по курсу

Оценка определяется в соответствии с Положением о балльно-рейтинговой системе для студентов НИУ «МЭИ» на основании семестровой и аттестационной составляющих.

4 семестр

Форма промежуточной аттестации: Экзамен

I. Перечень компетенций/индикаторов и контрольных вопросов проверки результатов освоения дисциплины

1. Компетенция/Индикатор: ИД-4_{ОПК-4} Демонстрирует понимание принципа действия электронных устройств

Вопросы, задания

1. Как изменится индуктивность двухпроводной линии при увеличении расстояния между проводниками?

2. Приведите пример расчета индуктивности простейшей системы

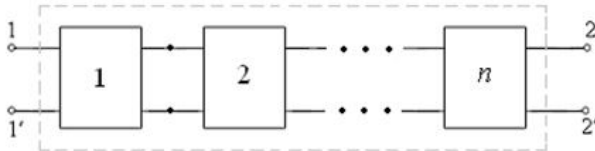
3. От чего зависит индуктивность системы?

4. Как определяется взаимная индуктивность и коэффициент связи системы индуктивно связанных элементов?

5. Как изменится емкость двухпроводной линии при увеличении расстояния между проводами?
6. Как устроены электрические конденсаторы и для чего они предназначены?
7. Объясните, в чем различие понятий "конденсатор" и "емкость". Как изображают емкостной элемент на схеме?
8. От чего зависит сопротивление заземлителя?
9. Как определить сопротивление проводника цилиндрической формы?
10. Объясните, в чем различие понятий "резистор" и "сопротивление". Как изображают резистор на схеме?
11. Какие источники электромагнитной энергии Вы знаете?
12. Дайте определение понятиям "элемент электрической цепи". Что является обоснованием для введения этого понятия? что понимают под "линейным элементом"?
13. Дайте определение понятиям "электрическая цепь", "магнитная цепь". С помощью каких понятий описывают процессы в электрических и магнитных цепях?

Материалы для проверки остаточных знаний

1. Для каскадного соединения (см. рисунок) $V_{ц}$ постоянная ослабления четырехполюсника, эквивалентного цепочки n одинаковых четырехполюсников с постоянными ослабления V , равно:



Ответы:

- 1) $V_{ц} = V + n$ 2) $V_{ц} = V \cdot n$ 3) $V_{ц} = nV$ 4) $V_{ц} = V/n$ 5) нельзя выразить $V_{ц}$ через V

Верный ответ: 3

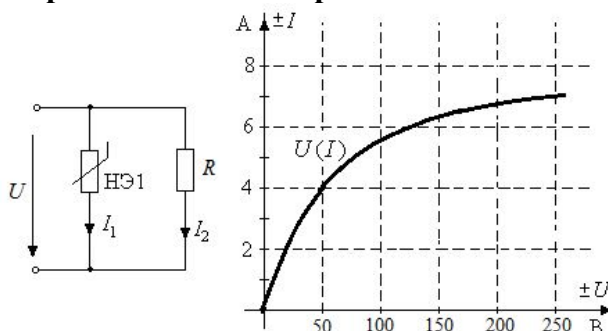
2. Симметричный четырехполюсник нагружен на сопротивление, численно равное характеристическому $Z_c = 16 \angle -60^\circ$ Ом. Определить начальную фазу входного напряжения, если начальная фаза входного тока $\varphi_{i1} = 38^\circ$

Ответы:

- 1) $\varphi_{i1} = -22^\circ$ 2) $\varphi_{i1} = 22^\circ$ 3) $\varphi_{i1} = 98^\circ$ 4) $\varphi_{i1} = -98^\circ$ 5) Задача не имеет решения

Верный ответ: 1

3. Нелинейный элемент, вольтамперная характеристика которого задана на рисунке, соединен параллельно с резистором $R = 125$ Ом. К цепи приложено напряжение 250 В. Определить ток на входе цепи.



Ответы:

- 1) ≈ 9 А 2) ≈ 7 А 3) ≈ 5 А

Верный ответ: 1

4. Для нелинейного элемента вольтамперная характеристика задана аналитически $I = aU + bU^2$. Определите статическое сопротивление при $U = 1$ В.

Ответы:

- 1) $R_{ст} = 1/(a + 2b)$ 2) $R_{ст} = a + 2b$ 3) $R_{ст} = a + b$ 4) $R_{ст} = 1/a$ 5) $R_{ст} = 1/(a + b)$

Верный ответ: 5

5. Линия с коэффициентом ослабления $\alpha = 0,025$ Нп/км нагружена на сопротивление, численно равное волновому. Длина линии 20 км. Определить КПД линии (отношение мощности в начале к мощности на конце линии).

Ответы:

1) $\approx 0,865$ 2) ≈ 1 3) $\approx 0,707$ 4) $\approx 0,368$ 5) $\approx 0,606$

Верный ответ: 4

6. Линия с коэффициентом ослабления $\alpha = 0,05$ Нп/км нагружена на сопротивление, численно равное волновому. Длина линии 10 км. Определить КПД линии (отношение мощности в начале к мощности на конце линии)

Ответы:

1) $\approx 0,472$ 2) ≈ 1 3) $\approx 0,223$ 4) $\approx 0,368$ 5) $\approx 0,606$

Верный ответ: 4

7. Выберите правильный ответ. Функции $\operatorname{rot}H$ и $\operatorname{div}D$ являются ...

Ответы:

1) $\operatorname{rot}H$ и $\operatorname{div}D$ – скалярные функции 2) $\operatorname{rot}H$ – векторная функция, $\operatorname{div}D$ – скалярная функция 3) $\operatorname{rot}H$ и $\operatorname{div}D$ – векторные функции 4) $\operatorname{rot}H$ – скалярная функция, $\operatorname{div}D$ – векторная функция

Верный ответ: 2

8. Продолжите предложение. Воздушное пространство между проводящими пластинами заполнено электрическим зарядом с плотностью ρ . Вектор напряженности электрического поля E направлен вдоль оси X , перпендикулярной пластинам и меняется по закону $E(x) = E_0(1 + kx)$, где $k = \text{const}$. В таком случае плотность электрического заряда ...

Ответы:

1) Является линейной функцией координаты x 2) Не зависит от координаты x 3) Является квадратичной функцией координаты x 4) Не может быть определена

Верный ответ: 2

9. Продолжите предложение. Под длиной плоской гармонической электромагнитной волны понимают расстояние вдоль распространения волны, на котором ...

Ответы:

1) Амплитуда прямой волны E (или H) уменьшается в $e = 2,7183$ раз 2) Амплитуда прямой волны E (или H) уменьшается в π раз 3) Амплитуда прямой волны E (или H) уменьшается в 2π раз 4) Амплитуда прямой волны E (или H) уменьшается до нуля 5) Фаза колебаний волны E (или H) изменится на 2π радиан

Верный ответ: 5

10. Как изменится распределение плотности переменного тока в проводе, если рядом с ним расположить другой провод, при условии, что во втором проводе тока нет?

Ответы:

1) Распределение плотности тока не изменится 2) В точках сечения провода, наиболее близко расположенных ко второму проводу, плотность тока увеличится 3) В точках сечения провода, наиболее близко расположенных ко второму проводу, плотность тока уменьшится

Верный ответ: 2

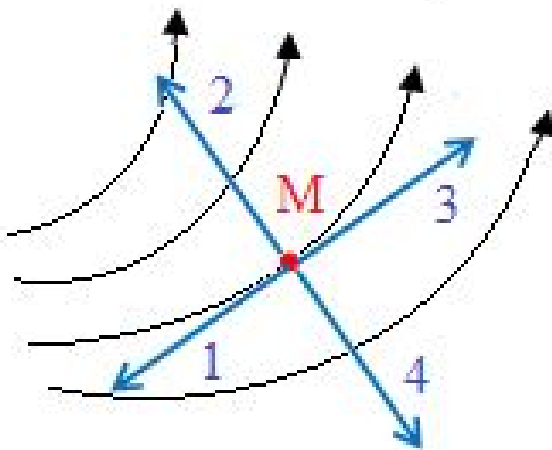
11. Чему равна функция $\operatorname{grad}\varphi$ внутри проводящего тела?

Ответы:

1) Функция $\operatorname{grad}\varphi$ имеет постоянное значение 2) Функция $\operatorname{grad}\varphi$ определяется через удельную проводимость вещества, из которого сделано проводящее тело 3) Функция $\operatorname{grad}\varphi$ равна нулю 4) Функция $\operatorname{grad}\varphi$ не может быть определена однозначно

Верный ответ: 3

12. Картина линий вектора плотности тока представлена на рисунке. Какая из стрелок, исходящих из точки M , совпадает по направлению с вектором $\operatorname{grad}\varphi$?



Ответы:

- 1) Стрелка 1 2) Стрелка 2 3) Стрелка 3 4) Стрелка 4 5) Некорректный вопрос
Верный ответ: 1

II. Описание шкалы оценивания

Оценка: 5

Нижний порог выполнения задания в процентах: 90

Описание характеристики выполнения знания: Работа выполнена в рамках "продвинутого" уровня. Ответы даны верно, четко сформулированные особенности практических решений

Оценка: 4

Нижний порог выполнения задания в процентах: 70

Описание характеристики выполнения знания: Работа выполнена в рамках "базового" уровня. Большинство ответов даны верно. В части материала есть незначительные недостатки

Оценка: 3

Нижний порог выполнения задания в процентах: 60

Описание характеристики выполнения знания: Работа выполнена в рамках "порогового" уровня. Основная часть задания выполнена верно. на вопросы углубленного уровня

III. Правила выставления итоговой оценки по курсу

Оценка определяется в соответствии с Положением о балльно-рейтинговой системе для студентов НИУ «МЭИ» на основании семестровой и аттестационной составляющих.