

**Министерство науки и высшего образования РФ  
Федеральное государственное бюджетное образовательное учреждение  
высшего образования  
«Национальный исследовательский университет «МЭИ»**

**Направление подготовки/специальность: 13.03.02 Электроэнергетика и электротехника**

**Наименование образовательной программы: Проектирование и эксплуатация систем электроснабжения**

**Уровень образования: высшее образование - бакалавриат**

**Форма обучения: Заочная**

**Оценочные материалы  
по дисциплине  
Математические задачи энергетики**

**Москва  
2022**

## ОЦЕНОЧНЫЕ МАТЕРИАЛЫ РАЗРАБОТАЛ:

Преподаватель

(должность)

	Подписано электронной подписью ФГБОУ ВО «НИУ «МЭИ»	
	Сведения о владельце ЦЭП МЭИ	
	Владелец	Журавлев О.В.
	Идентификатор	Rb5a945ac-ZhuravlevOV-e0d81a9

(подпись)

О.В.

Журавлев

(расшифровка  
подписи)

## СОГЛАСОВАНО:

Руководитель  
образовательной  
программы

(должность, ученая степень, ученое  
звание)

	Подписано электронной подписью ФГБОУ ВО «НИУ «МЭИ»	
	Сведения о владельце ЦЭП МЭИ	
	Владелец	Кошарная Ю.В.
	Идентификатор	Ra3970c37-KosharnyaYV-98175ef

(подпись)

Ю.В.

Кошарная

(расшифровка  
подписи)

Заведующий  
выпускающей кафедры

(должность, ученая степень, ученое  
звание)

	Подписано электронной подписью ФГБОУ ВО «НИУ «МЭИ»	
	Сведения о владельце ЦЭП МЭИ	
	Владелец	Цырук С.А.
	Идентификатор	Raf2c04da-TsyrukSA-47ef358f

(подпись)

С.А. Цырук

(расшифровка  
подписи)

## ОБЩАЯ ЧАСТЬ

Оценочные материалы по дисциплине предназначены для оценки: достижения обучающимися запланированных результатов обучения по дисциплине, этапа формирования запланированных компетенций и уровня освоения дисциплины.

Оценочные материалы по дисциплине включают оценочные средства для проведения мероприятий текущего контроля успеваемости и промежуточной аттестации.

Формируемые у обучающегося компетенции:

1. ПК-1 Способен применять знание особенностей и характеристик элементов электроэнергетических систем и электротехнических комплексов, способов производства, транспорта и использования электроэнергии

ИД-2 умеет формировать прогнозы потребления электроэнергии и мощности

и включает:

**для текущего контроля успеваемости:**

Форма реализации: Компьютерное задание

1. Методы решения нелинейных уравнений (Тестирование)
2. Основные понятия и определения (Тестирование)
3. Основные способы записи уравнения и прямые методы их решения (Тестирование)
4. Устойчивость энергетических систем (Тестирование)

Форма реализации: Письменная работа

1. Применение теории вероятности в энергосистемах (Контрольная работа)

## БРС дисциплины

5 семестр

Раздел дисциплины	Веса контрольных мероприятий, %					
	Индекс КМ:	КМ-1	КМ-2	КМ-3	КМ-4	КМ-5
	Срок КМ:	3	6	9	12	15
Основные понятия и определения						
Основные понятия и определения	+					
Основные способы записи уравнения и прямые методы их решений						
Уравнения узловых напряжений		+				
Прямые методы решения УУН		+				
Методы решения нелинейных уравнений						
Методы решения нелинейных УУН				+		
Решение дифференциальных уравнений в задачах энергетики				+		

Устойчивость энергетических систем					
Методы решения систем дифференциальных уравнений для анализа устойчивости ЭЭС				+	
Применение теории вероятности в энергосистемах					
Использование основ теории вероятности и математической статистики в задачах электроэнергетики					+
Вес КМ:	20	20	20	20	20

\$Общая часть/Для промежуточной аттестации\$

## СОДЕРЖАНИЕ ОЦЕНОЧНЫХ СРЕДСТВ ТЕКУЩЕГО КОНТРОЛЯ

### *I. Оценочные средства для оценки запланированных результатов обучения по дисциплине, соотнесенных с индикаторами достижения компетенций*

Индекс компетенции	Индикатор	Запланированные результаты обучения по дисциплине	Контрольная точка
ПК-1	ИД-2ПК-1 умеет формировать прогнозы потребления электроэнергии и мощности	Знать: методы решения линейных алгебраических уравнений методы решения нелинейных алгебраических уравнений прикладные пакеты программ для расчета методы анализа и оптимизации режимов Уметь: проводить расчеты установившихся и переходных режимов	Основные понятия и определения (Тестирование) Основные способы записи уравнения и прямые методы их решения (Тестирование) Методы решения нелинейных уравнений (Тестирование) Устойчивость энергетических систем (Тестирование) Применение теории вероятности в энергосистемах (Контрольная работа)

## II. Содержание оценочных средств. Шкала и критерии оценивания

### КМ-1. Основные понятия и определения

**Формы реализации:** Компьютерное задание

**Тип контрольного мероприятия:** Тестирование

**Вес контрольного мероприятия в БРС:** 20

**Процедура проведения контрольного мероприятия:** Технология проверки связана с выполнением контрольного теста по изученной теме. Время, отведенное на выполнение задания, устанавливается не более 30 минут. Количество попыток не более 3х. Тестирование проводится с использованием СДО "Прометей". К тестированию допускается пользователь, изучивший материалы, авторизированный уникальным логином и паролем.

#### Краткое содержание задания:

Контрольная точка направлена на проверку знаний по введению

#### Контрольные вопросы/задания:

<p>Знать: методы решения линейных алгебраических уравнений</p>	<p>1.Классическое определение вероятности события <math>A: P(A) = \frac{m}{n}</math>. Основные свойства вероятности (выбрать верные):</p> <ol style="list-style-type: none"><li>1) вероятность любого события заключена в пределах <math>0 \leq P(A) \leq 1</math></li><li>2) вероятность достоверного события <math>I</math>, которое при испытании обязательно произойдет, равна единице: <math>P(I) = 1</math></li><li>3) вероятность невозможного события <math>O</math>, которое в результате испытаний не может произойти, равна нулю: <math>P(O) = 0</math></li><li>4) сумма вероятностей двух противоположных событий <math>A</math> и <math>\bar{A}</math>, когда появление одного из них исключает появление другого, равна единице: <math>P(A) + P(\bar{A}) = 1</math></li><li>5) вероятность достоверного события <math>I</math>, которое при испытании обязательно произойдет, равна единице: <math>P(I) = 1</math></li><li>6) вероятность невозможного события <math>O</math>, которое в результате испытаний не может произойти, равна нулю: <math>P(O) = 0</math></li><li>7) сумма вероятностей двух противоположных событий <math>A</math> и <math>\bar{A}</math>, когда появление одного из них исключает появление другого, равна единице: <math>P(A) + P(\bar{A}) = 1</math></li></ol> <p>Ответ: 1,2,3,4</p> <p>2.Дана симметричная матрица <math>A_0</math>. Требуется определить собственные значения, число обусловленности и определитель матрицы <math>A_0</math>.</p>
--	---

	$A = \begin{bmatrix} 1 & 5 & 7 & 10 \\ 5 & 2 & 4 & 6 \\ 7 & 4 & 5 & 7 \\ 10 & 6 & 7 & 21 \end{bmatrix}$ <ol style="list-style-type: none"> <li>1. 1) 36,7</li> <li>2) 31,4</li> <li>3) 46,9</li> </ol> <p>ответ: 1</p> <p>3. Используя схему Халецкого, решить систему:</p> $\begin{bmatrix} 3 & -2 & -5 & 1 \\ 2 & -3 & 1 & 5 \\ 1 & 2 & 0 & -4 \\ 1 & 1 & -4 & 9 \end{bmatrix} \cdot \begin{bmatrix} x_1 \\ x_2 \\ x_3 \\ x_4 \end{bmatrix} = \begin{bmatrix} 3 \\ -3 \\ -3 \\ 22 \end{bmatrix}, AX=B$ <ol style="list-style-type: none"> <li>1. 1) <math>X = [-1; 3; -2; 2]^t</math></li> <li>2. 2) <math>X = [-2; 3; -2; 3]^t</math></li> <li>3. 3) <math>X = [1; -3; 2; -2]^t</math></li> <li>4. ответ: 1</li> </ol>
--	---

**Описание шкалы оценивания:**

*Оценка: 5*

*Нижний порог выполнения задания в процентах: 80*

*Описание характеристики выполнения знания: Оценка "отлично" выставляется если задание выполнено в полном объеме или выполнено преимущественно верно*

*Оценка: 4*

*Нижний порог выполнения задания в процентах: 70*

*Описание характеристики выполнения знания: Оценка "хорошо" выставляется если большинство вопросов раскрыто. выбрано верное направление для решения задач*

*Оценка: 3*

*Нижний порог выполнения задания в процентах: 60*

*Описание характеристики выполнения знания: Оценка "удовлетворительно" выставляется если задание преимущественно выполнено*

**КМ-2. Основные способы записи уравнения и прямые методы их решения**

**Формы реализации:** Компьютерное задание

**Тип контрольного мероприятия:** Тестирование

**Вес контрольного мероприятия в БРС:** 20

**Процедура проведения контрольного мероприятия:** Технология проверки связана с выполнением контрольного теста по изученной теме. Время, отведенное на выполнение задания, устанавливается не более 30 минут. Количество попыток не более 3х. Тестирование проводится с использованием СДО "Прометей". К тестированию допускается пользователь, изучивший материалы, авторизированный уникальным логином и паролем.

**Краткое содержание задания:**

Контрольная точка направлена на проверку знаний по основным способам записи уравнения и прямые методы их решения

**Контрольные вопросы/задания:**

Знать: методы решения нелинейных алгебраических	1. Для несовместной системы уравнений
---	---------------------------------------

уравнений

$$\begin{cases} f_1 = 2x_1 + x_2 - 7 = 0 \\ f_2 = 2x_1 + x_2 - 8 = 0 \end{cases}$$

требуется определить решение  $X$ , минимизирующее функцию  $\varphi = 0.5F^t F$  и уклоняющееся от начального приближения  $X_0 = [3; 2]^t$  на величину  $\Delta = \|X - X_0\|_2$  не превышающую 0,5.

- 1) 0,52
- 2) 0,35
- 3) 0,25
4. ответ: 3

2. Для межсистемной электропередачи выполнены четыре оптимизационных расчета с целью определения наиболее выгодного уровня напряжения ( $U$ ) на отправном конце в зависимости от передаваемой мощности ( $P$ ). Результаты вычислений приведены в таблице 3.1 в относительных единицах. Расчеты режимов выполнялись без учета ограничений на величину напряжений. Необходимо, используя интерполяционный полином Лагранжа, получить зависимость  $U(P)$  в аналитическом виде и определить оптимальное напряжение при  $P=0,4$ .



$U_i$	0,908	1,172	1,387	1,573
$P_i$	0,3	0,5	0,7	0,9

- 1) 1,047
- 2) 1,01
- 3) 2,54

Ответ: 1

3. Определить значение  $\alpha$ , при котором, как ожидается, заданная таблицей функция  $\varphi(\alpha)$  принимает наименьшее значение

$\varphi_i$	218	6,695	32,829
$\alpha_i$	0	1	2

- 1) 2,37
- 2) 0,19
- 3) 1,39
4. ответ: 3

#### Описание шкалы оценивания:

Оценка: 5

Нижний порог выполнения задания в процентах: 80

Описание характеристики выполнения знания: Оценка "отлично" выставляется если задание выполнено в полном объеме или выполнено преимущественно верно



Оценка: 4

Нижний порог выполнения задания в процентах: 70

Описание характеристики выполнения знания: Оценка "хорошо" выставляется если большинство вопросов раскрыто. выбрано верное направление для решения задач

Оценка: 3

Нижний порог выполнения задания в процентах: 60

Описание характеристики выполнения знания: Оценка "удовлетворительно" выставляется если задание преимущественно выполнено

### КМ-3. Методы решения нелинейных уравнений

**Формы реализации:** Компьютерное задание

**Тип контрольного мероприятия:** Тестирование

**Вес контрольного мероприятия в БРС:** 20

**Процедура проведения контрольного мероприятия:** Технология проверки связана с выполнением контрольного теста по изученной теме. Время, отведенное на выполнение задания, устанавливается не более 30 минут. Количество попыток не более 3х. Тестирование проводится с использованием СДО "Прометей". К тестированию допускается пользователь, изучивший материалы, авторизованный уникальным логином и паролем.

#### Краткое содержание задания:

Контрольная точка направлена на проверку знаний по методам решения нелинейных уравнений

#### Контрольные вопросы/задания:

Знать: прикладные пакеты программ для расчета

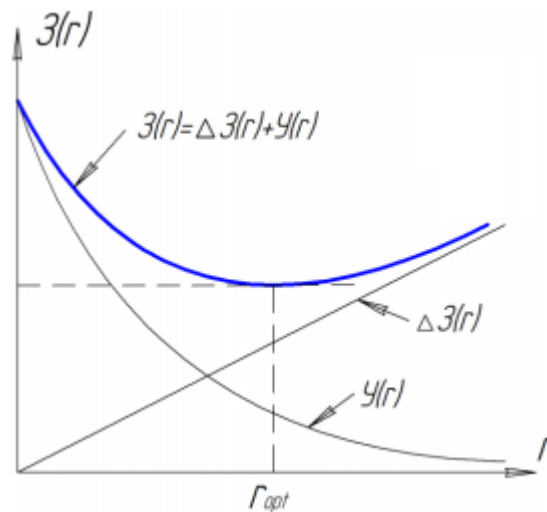
1. Необходимо: оценить погрешность аппроксимации; вычислить значение функции для  $x=0,4$

$y_i$	0,908	1,172	1,387	1,573
$x_i$	0,3	0,5	0,7	0,9

- 1)  $\bar{y} = 1,26; \delta = 1,01\%; y(0,4) = 1,041$
- 2)  $\bar{y} = 2,6; \delta = 1,1\%; y(0,4) = 4,01$
- 3)  $\bar{y} = 5,1; \delta = 0,7\%; y(0,4) = 2,11$
4. ответ: 1

2. Приведенные затраты на установку и эксплуатацию  $r$  резервных генераторов в энергосистеме имеют вид  $Z(r) = \Delta Z(r) + y(r) = 50 \cdot r + y(r)$ , млн. руб./год, где  $y(r)$ - математическое ожидание годового ущерба от недоотпуска электроэнергии потребителям. Необходимо определить оптимальное число генераторов ( $r_{opt}$ ), если найдены значения ущерба  $y_i$  для четырех вариантов резервирования.

$i$	1	2	3	4
$y_i$ , млн. руб. / год	2109	458	181	5
$r_i$	0	2	3	6



Аппроксимирующую ущерб функцию выбрать в виде  $y(r) = \frac{a_0}{a_1 \cdot a_2 r^2}$

1. 1)  $r_{opt} = 5$

2)  $r_{opt} = 2$

3)  $r_{opt} = 7$

ответ: 1

3. Для проектируемой ВЛ 110 кВ найдены удельные нагрузки на провода и соотношение критических пролетов. Уравнение состояния провода имеет

$$\text{вид } \sigma - \frac{\gamma^2 E \cdot L^2}{24 \sigma^2} = \sigma_m - \frac{\gamma_m^2 E \cdot L^2}{24 \sigma_m^2} - \alpha E (t - t_m)$$

где предварительно найдены: удельные нагрузки  $\gamma_1 = 35,3 \cdot 10^{-3} \text{ Н}/(\text{м} \cdot \text{мм}^2)$  и  $\gamma_m = 167,7 \cdot 10^{-3} \text{ Н}/(\text{м} \cdot \text{мм}^2)$ ; допускаемое напряжение  $\sigma_m = 121,8 \text{ Н}/\text{мм}^2$ ; длина промежуточного пролета  $L=250$  м; температурный коэффициент удлинения  $\alpha = 18,9 \cdot 10^{-6} 1/^\circ\text{C}$ ; модуль упругости  $E = 84,5 \cdot 10^3 \text{ Н}/\text{мм}^2$ ;  $t_m = -5^\circ\text{C}$ . Требуется определить для условий монтажа и температуры воздуха  $t = -20^\circ\text{C}$ : напряжение материала провода ( $\sigma$ ); 2) стрелу провеса провода  $f$ .

1. 1) 9,6

2. 2) 5,8

3. 3) 10,5

4. ответ: 1

#### Описание шкалы оценивания:

Оценка: 5

Нижний порог выполнения задания в процентах: 80

Описание характеристики выполнения знания: Оценка "отлично" выставляется если задание выполнено в полном объеме или выполнено преимущественно верно

Оценка: 4

Нижний порог выполнения задания в процентах: 70

Описание характеристики выполнения знания: Оценка "хорошо" выставляется если большинство вопросов раскрыто. выбрано верное направление для решения задач

Оценка: 3

Нижний порог выполнения задания в процентах: 60

Описание характеристики выполнения знания: Оценка "удовлетворительно" выставляется если задание преимущественно выполнено

#### КМ-4. Устойчивость энергетических систем

**Формы реализации:** Компьютерное задание

**Тип контрольного мероприятия:** Тестирование

**Вес контрольного мероприятия в БРС:** 20

**Процедура проведения контрольного мероприятия:** Технология проверки связана с выполнением контрольного теста по изученной теме. Время, отведенное на выполнение задания, устанавливается не более 30 минут. Количество попыток не более 3х. Тестирование проводится с использованием СДО "Прометей". К тестированию допускается пользователь, изучивший материалы, авторизованный уникальным логином и паролем.

#### Краткое содержание задания:

Контрольная точка направлена на проверку знаний по теме устойчивость энергетических систем

#### Контрольные вопросы/задания:

Знать: методы анализа и оптимиза ции режимов	<p>1. Методом наискорейшего спуска решить систему нелинейных уравнений <math>\begin{cases} f_1 = x_1^2 + 8x_2^2 + 2x_1x_2 - 1 = 0 \\ f_2 = 4x_1 - 2x_2^2 + 4x_1x_2 - 4 = 0 \end{cases}</math>.</p> <p>Начальное приближение равно <math>X_0^t = (x_1^{(0)}; x_2^{(0)}) = (-1; -2)</math>. Допускаемая погрешность составляет <math>\varepsilon=0,05</math>.</p> <ol style="list-style-type: none"><li>1) За десять итераций требуемая точность расчета достигнута</li><li>2) За восемь итераций требуемая точность расчета достигнута</li><li>3) За восемь итераций требуемая точность расчета не достигнута</li><li>4. ответ: 3</li></ol> <p>2. Методом покоординатной минимизации решить систему нелинейных уравнений <math>\begin{cases} f_1 = x_1^2 + 8x_2^2 + 2x_1x_2 - 1 = 0 \\ f_2 = 4x_1 - 2x_2^2 + 4x_1x_2 - 4 = 0 \end{cases}</math>.</p> <p>Начальное приближение равно <math>X_0^t = (x_1^{(0)}; x_2^{(0)}) = (-1; -2)</math>. Допускаемая погрешность составляет <math>\varepsilon=0,05</math>.</p> <ol style="list-style-type: none"><li>1) <math>F_{k+1}^t = (0,007; 0,004)</math> решение с требуемой точностью не получено</li><li>2) <math>F_{k+1}^t = (0,07; 0,4)</math> решение с требуемой точностью получено</li><li>3) <math>F_{k+1}^t = (0,007; 0,004)</math> решение с требуемой точностью получено</li></ol> <p>ответ: 3</p> <p>3. Решить систему <math>AX=B</math></p> $\begin{bmatrix} 1 & -0,22 & 0,11 & -0,31 \\ 0,38 & -1 & -0,12 & 0,22 \\ 0,11 & 0,23 & -1 & 0,51 \\ 0,17 & -0,21 & 0,31 & -1 \end{bmatrix} \times \begin{bmatrix} x_1 \\ x_2 \\ x_3 \\ x_4 \end{bmatrix} = \begin{bmatrix} 2,7 \\ 1,5 \\ -1,2 \\ 0,7 \end{bmatrix}$ <p>методами наискорейшего спуска и покоординатной минимизации, начиная <math>x_0^t = (2,7; -1,5; 1,2; -0,7)</math>. Допустимая погрешность для невязок равна <math>\varepsilon = 0,05</math>. Предельное число итераций составляет <math>k_{max} = 8</math>.</p> <ol style="list-style-type: none"><li>1)</li></ol>
---	---

K	X <sub>k</sub>				F <sub>k</sub> · 10 <sup>-3</sup>				F <sub>k</sub>	α <sub>k</sub>
	x <sub>1</sub>	x <sub>2</sub>	x <sub>3</sub>	x <sub>4</sub>	f <sub>1</sub>	f <sub>2</sub>	f <sub>3</sub>	f <sub>4</sub>		
0	2,700	-1,500	1,200	-0,700	679	728	-405	1146	1,571	0,788
1	1,965	-1,058	0,758	-0,423	-289	121	197	513	0,633	1,512
2	2,135	-0,809	0,917	-0,007	-288	12	335	111	0,456	1,513
3	2,426	-0,793	1,368	0,194	-9	94	15	109	0,145	0,843
<b>4</b>	<b>2,393</b>	<b>-0,729</b>	<b>1,375</b>	<b>0,229</b>	<b>-67</b>	<b>24</b>	<b>37</b>	<b>57</b>		
<b>5</b>	<b>2,488</b>	<b>-0,650</b>	<b>1,457</b>	<b>0,316</b>	<b>-7</b>	<b>-10</b>	<b>28</b>	<b>-5</b>		

1. 2)

K	X <sub>k</sub>				F <sub>k</sub> · 10 <sup>-3</sup>				F <sub>k</sub>	α <sub>k</sub>
	x <sub>1</sub>	x <sub>2</sub>	x <sub>3</sub>	x <sub>4</sub>	f <sub>1</sub>	f <sub>2</sub>	f <sub>3</sub>	f <sub>4</sub>		
0	2,700	-1,500	1,200	-0,700	679	728	-405	1146	1,571	0,913
1	2,211	-0,795	1,345	0,096	-195	-5	-35	164	0,258	1,297
2	2,468	-0,664	1,484	0,342	-28	-1	9	-23	0,038	-

1. ответ: 1

### Описание шкалы оценивания:

Оценка: 5

Нижний порог выполнения задания в процентах: 80

Описание характеристики выполнения знания: Оценка "отлично" выставляется если задание выполнено в полном объеме или выполнено преимущественно верно

Оценка: 4

Нижний порог выполнения задания в процентах: 70

Описание характеристики выполнения знания: Оценка "хорошо" выставляется если большинство вопросов раскрыто. выбрано верное направление для решения задач

Оценка: 3

Нижний порог выполнения задания в процентах: 60

Описание характеристики выполнения знания: Оценка "удовлетворительно" выставляется если задание преимущественно выполнено

### КМ-5. Применение теории вероятности в энергосистемах

**Формы реализации:** Письменная работа

**Тип контрольного мероприятия:** Контрольная работа

**Вес контрольного мероприятия в БРС:** 20

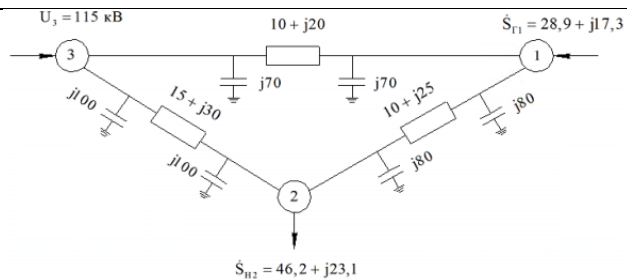
**Процедура проведения контрольного мероприятия:** Технология проверки связана с выполнением контрольного теста по изученной теме. Время, отведенное на выполнение задания, устанавливается не более 30 минут. Количество попыток не более 3х. Тестирование проводится с использованием СДО "Прометей". К тестированию допускается пользователь, изучивший материалы, авторизованный уникальным логином и паролем.

### Краткое содержание задания:

Контрольная точка направлена на проверку знаний по применению теории вероятности в энергосистемах

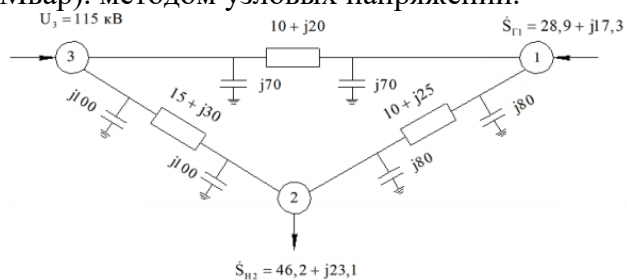
### Контрольные вопросы/задания:

Уметь: проводить расчеты установившихся и переходных режимов	1.Выполнить расчет установившегося режима электрической сети 110 кВ. Мощности узлов (Мвт, Мвар)
--	---



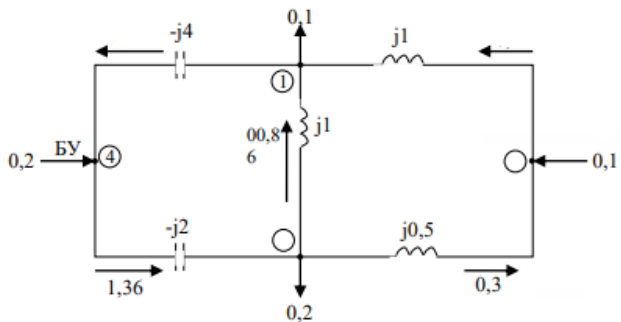
1.

2. Выполнить расчет установившегося режима электрической сети 110 кВ. Мощности узлов (Мвт, Мвар). методом узловых напряжений.



1.

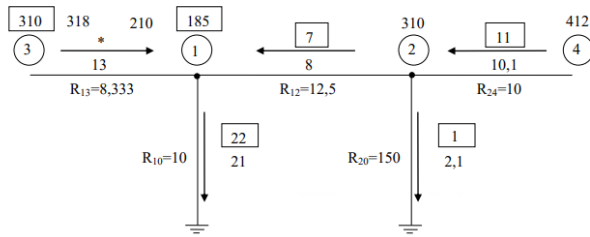
3. Для схемы электрической сети определить распределение активных мощностей. Расчет выполнить в о.е. Проводимости ветвей и инъекции узлов приведены на рисунке. Напряжения всех узлов по модулю равны единице. Допустимый небаланс мощностей принят  $\varepsilon = 0,001$  о.е. Начальное приближение  $X_0 = (\delta_1, \delta_2, \delta_3)^t = (0,0,0)^t$



1.

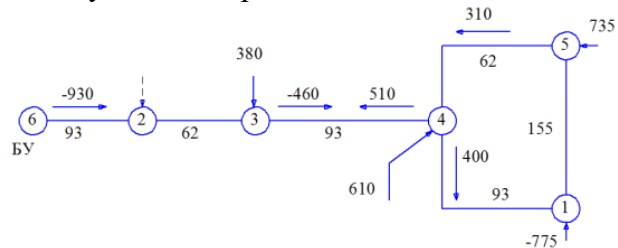
4. Выполнить оценку режима электрической цепи постоянного тока, схема которой приведена на рисунке. Сопротивления ветвей известны точно. Измеренные значения токов и напряжений, а также кванты измерений  $(\sigma_U, \sigma_i)$  приведены в таблице. Вычислить среднюю ошибку измерений в долях от  $\sigma$

Сопротивления, Ом					Замеры токов, А				Замеры напряжений, В		$\sigma_U$ ,	$\sigma_I$ ,
1-3	1-2	1-0	4-2	2-0	1-0	2-1	2-0	4-2	1	3	В	А
8,333	12,5	10	10	150	22	7	1	11	185	310	8	0,4



1.

5. Выполнить оценку режима сети, схема которой приведена на рисунке. Сеть без потерь активной мощности (все активные сопротивления равны нулю). Индуктивные сопротивления (Ом) и равноточные замеры активных мощностей (МВт) указаны на схеме. Модули узловых напряжений принять равными 500 кВ, то есть рассмотреть только активную модель режима.



1.

### Описание шкалы оценивания:

*Оценка:* зачтено

*Описание характеристики выполнения знания:* Оценка "зачтено" выставляется если задание выполнено правильно или с незначительными недочетами

*Оценка:* не зачтено

*Описание характеристики выполнения знания:* Оценка "не зачтено" выставляется если задание не выполнено в отведенный срок или результат не соответствует заданию

# СОДЕРЖАНИЕ ОЦЕНОЧНЫХ СРЕДСТВ ПРОМЕЖУТОЧНОЙ АТТЕСТАЦИИ

## 5 семестр

Форма промежуточной аттестации: Экзамен

### Пример билета

Вид билета связан с интерфейсом сервиса "Прометей"



### Процедура проведения

В тесте 20 вопросов встречаются вопросы следующих типов: 1. с одним вариантом ответа ( в вопросах «один из многих», система сравнивает ответ слушателя с правильным ответом и автоматически выставляет за него назначенный балл) 2. с выбором нескольких вариантов ответов ( в вопросах «многие из многих» система оценивает каждый ответ отдельно; есть возможность разрешить слушателю получить за вопрос 0,75 балла, если он выберет 3 правильных ответа из 4) 3. на соответствие слушатель должен привести в соответствие левую и правую часть ответа (в вопросах «соответствие» система оценивает каждый ответ отдельно; можно разрешить слушателю получить за вопрос 0,75 балла, если он выберет 3 правильных ответа из 4) 4. развернутый ответ, вводится в ручную в специально отведенное поле (ручная оценка преподавателем)

### *1. Перечень компетенций/индикаторов и контрольных вопросов проверки результатов освоения дисциплины*

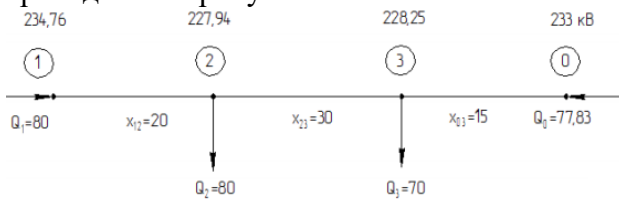
**1. Компетенция/Индикатор:** ИД-2пк-1 умеет формировать прогнозы потребления электроэнергии и мощности

#### **Вопросы, задания**

1. Уравнение движения ротора
2. Нечеткие представления при регулировании пара метров ЭЭС
3. Обращение матрицы
4. Основные виды надежности ЭЭС
5. Понятие о стохастической связи. Множественная регрессия
6. Коэффициент корреляции. Его смысл
7. Условие сходимости итерационного процесса
8. Критерий статической устойчивости
9. Решение дифференциального уравнения с постоянной правой частью
10. Метод Эйлера, область его применения
11. Метод Рунге-Кутты 4-го порядка, область его применения
12. Метод неопределенных множителей Лагранжа.

### Материалы для проверки остаточных знаний

1. Для сети 220 кВ анализируется реактивная модель режима. Индуктивные сопротивления линий (Ом), реактивные нагрузки подстанций 2 и 3 (Мвар), а также найденные расчетом напряжения узлов (кВ) и мощности электростанций 1 и 0 (Мвар) приведены на рисунке



Требуется произвести ввод режима в допустимую область, которая определена уравнениями узловых балансов реактивной мощности

$$F(\mathbf{x}, \mathbf{h}) = \begin{bmatrix} f_1 \\ f_2 \\ f_3 \end{bmatrix} = \begin{bmatrix} Q_1 - 0,05U_1(U_1 - U_2) \\ 80 - 0,01U_2(5U_1 - 8,33U_2 + 3,33U_3) \\ 70 - 0,01U_3(6,66U_0 + 3,33U_2 - 10U_3) \end{bmatrix} = \begin{bmatrix} 0 \\ 0 \\ 0 \end{bmatrix}$$

$$Z = Q_0 = 0,066U_0(U_0 - U_3)$$

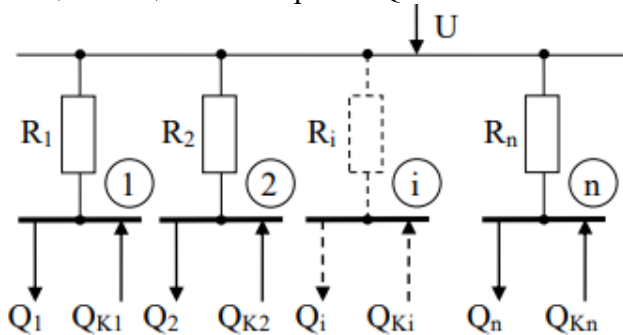
и техническими ограничениями:  $0 \leq Q_1 \leq 90$ ;  $215 \leq U_0 \leq 230$ ;  $220 \leq U_1 \leq 235$ ;  $210 \leq U_2 \leq 225$ ;  $205 \leq U_3 \leq 220$ ;  $-10 \leq Q_0 \leq 70$ . Вследствие неучета распределения активных мощностей фазовые углы напряжений можно считать одинаковыми и равными нулю.

Ответы:

1)  $Q_1=86,53$  Мвар;  $U_0=224,1$  кВ 2)  $Q_1=96,57$  Мвар;  $U_0=224,1$  кВ 3)  $Q_1=86,53$  Мвар;  $U_0=222,4$  кВ

Верный ответ: 1

2. Найти оптимальное распределение БСК в СЭС, представленной радиальной схемой. Общая мощность КУ равна  $Q_K$



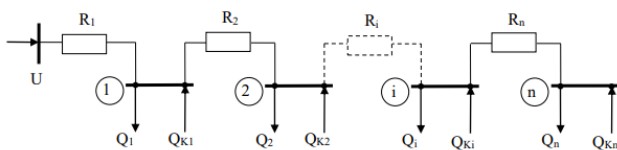
Ответ:  $\tilde{Q}_{Ki} = Q_i - \lambda/R_i$

Ответы:

1) верно 2) не верно 3) не возможно вычислить

Верный ответ: 1

3. Найти оптимальное распределение БСК для магистральной схемы сети, если общая мощность компенсирующих устройств равна  $Q_K$ .



Ответ:  $R_n(Q_{Kn} - Q_n) = 0$  или  $Q_{Kn} = Q_n$ , то есть реактивную нагрузку последнего потребителя надо, по возможности, скомпенсировать полностью. Затем перейти к



предпоследнему узлу n-1 и скомпенсировать нагрузку  $Q_{n-1}$  и так, двигаясь от конца магистрали к ее началу, поступаем до выполнения условия  $\sum_j^n Q_{ki} = Q_K (i = n - 4, n - 1, n - 2, \dots)$

Ответы:

1) все верно 2) есть ошибки

Верный ответ: 2

4. В существующей схеме электроснабжения следует распределить между узлами 1, 2 и 3 суммарную мощность БСК, равную: 1) 1000 кВАр; 2) 600 кВАр. Номинальное напряжение сети 10 кВ. Сопротивления (Ом) и реактивные нагрузки узлов (кВАр) указаны на схеме.

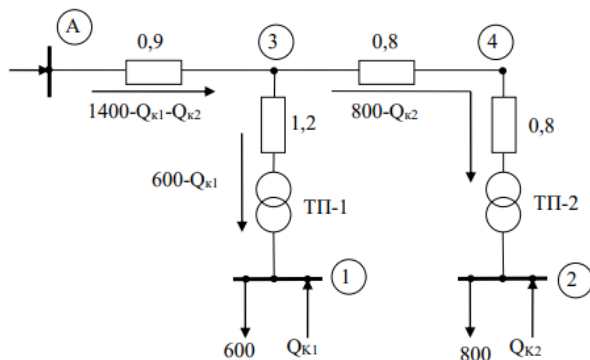
Ответы:

1)  $Q(K2)=325(1*250+1*75)$  и  $Q(K3)=275(1*150+1*125)$  кВАр 2)  $Q(K2)=336$  и  $Q(K3)=264$  кВАр 3)  $Q(K3)=325(1*150+1*75)$  и  $Q(K2)=275(1*250+1*125)$  кВАр

Верный ответ: 1

5. Найти оптимальное распределение БСК для электрической сети, схема которой приведена на рисунке. Значения реактивных нагрузок (кВАр) и приведенные к напряжению 10 кВ активные сопротивления линий и трансформаторов (Ом) указаны на схеме.

Исходные данные:  $k_{уд} = 2000$  руб/кВАр;  $a=0,06$  о.е.;  $tg\delta = 0,004$ ;  $T_{уст} = 2000$  ч;  $C_0 = 3$  руб/(кВт ч);  $\tau = 4000$ ч;  $E=0,08$  о.е.;  $T=5$  лет.



Ответы:

1)  $Q(K1)=0$ ;  $Q(K2)=91$  кВАр;  $\phi(\min)=-12354$  руб. 2)  $Q(K1)=0$ ;  $Q(K2)=75$  кВАр;  $\phi(\min)=-13444$  руб. 3)  $Q(K1)=0$ ;  $Q(K2)=100$  кВАр;  $\phi(\min)=-13444$  руб.

Верный ответ: 3

6. Ежегодная трудоемкость капитального ремонта электроустановок завода в объеме 10000 часов складывается из нормативов времени на ремонт электродвигателей, трансформаторов и электропечей. Собственная ремонтная база завода позволяет выполнять работы в объеме не более 7000 часов. На основе подряда вся работа по ремонту или ее часть может быть передана заводом специализированной фирме. Информация по объемам и стоимости капитального ремонта приведена в таблице.

Вид оборудования	Трудоемкость, ч	Стоимость ремонта, тыс. Р/ч	
		на заводе	в фирме
двигатели	6000	0,6	0,45
трансформаторы	3000	0,75	0,6
электропечи	1000	1,35	1,5

Требуется составить оптимальный план капитального ремонта электроустановок завода.

ответ:  $x_{11} = 3000 + \theta$ ;  $x_{12} = 3000 - \theta$ ;  $x_{13} = 1000$ ;  $x_{21} = 3000 - \theta$ ;  $x_{22} = 0 + \theta$ , где  $\theta$  можно изменять в пределах  $0 \leq \theta \leq 3000$

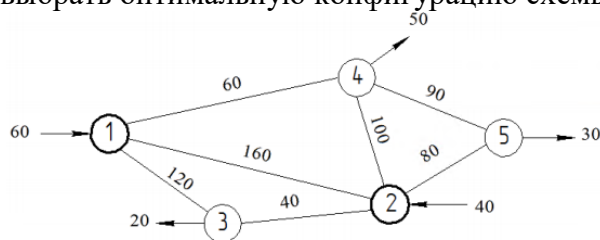
Ответы:

1) верно 2) не верно

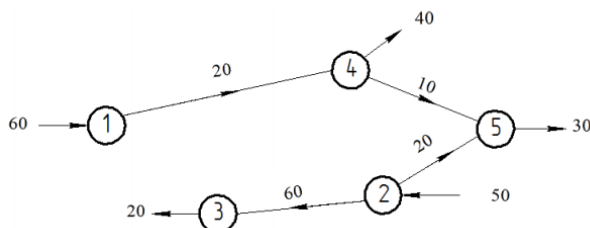
Верный ответ: 1

7. Имеются две электростанции с резервами мощностей (МВт)  $a_1=60$ ,  $a_2=40$ , и три подстанции с нагрузками  $b_3=20$ ,  $b_4=50$  и  $b_5=30$ . Возможные для прокладки воздушных

линий электропередач трассы, а также значения удельных затрат на сооружение ВЛ (в млн. рублей за 1 МВт передаваемой мощности) приведены на рисунке . Требуется выбрать оптимальную конфигурацию схемы сети.



ответ:

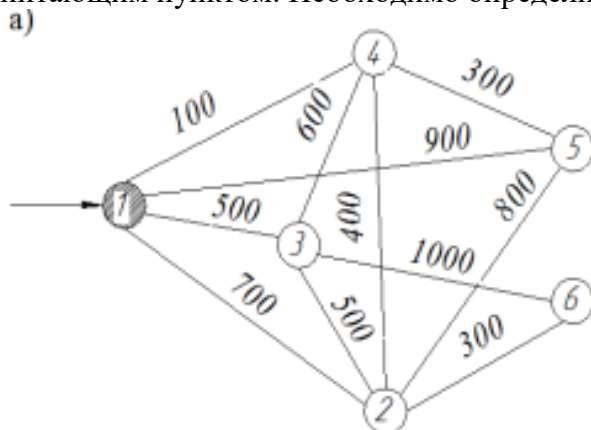


Ответы:

1) верно 2) не верно

Верный ответ: 2

8. Планируется прокладка кабельной сети 10 кВ для шести ТП проектируемого микрорайона (а). Число на ребре графа указывает длину кабеля (м). Узел 1 является питающим пунктом. Необходимо определить сеть минимальной длины.

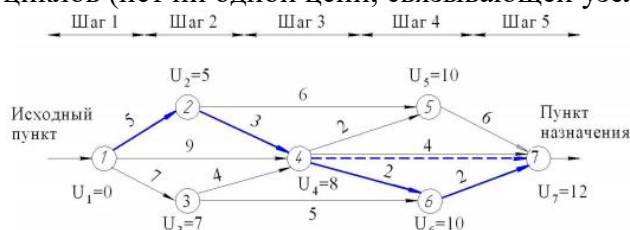


Ответы:

1)  $L(\text{сумм})=1600$  м, а граф искомой сети состоит из ребер каждого из шагов – (1-4)-(4-5)-(4-2)-(2-6)-(3-1) или (3-2) 2)  $L(\text{сумм})=1200$  м, а граф искомой сети состоит из ребер каждого из шагов – (1-5)-(5-4)-(4-2)-(2-6)-(3-1) или (3-2) 3)  $L(\text{сумм})=1900$  м, а граф искомой сети состоит из ребер каждого из шагов – (1-4)-(4-5)-(4-2)-(2-6)-(3-1) или (3-2)

Верный ответ: 1

9. Для сети на рисунке определить кратчайший путь из исходного пункта 1 в пункт назначения 7. Длины участков сети (у.е.) приведены на дугах графа. Сеть не имеет циклов (нет ни одной цепи, связывающей узел с самим собой).



Ответы:

1) Минимальное расстояние между пунктами 1 и 7 равно 8 у.е., а кратчайшие пути проходят через вершины графа сети 1-2-4-7 или 1-4-6-7 2) Минимальное расстояние между пунктами 1 и 7 равно 12 у.е., а кратчайшие пути проходят через вершины графа сети 1-2-4-7 или 1-2-4-6-7 3) Минимальное расстояние между пунктами 1 и 7 равно 12 у.е., а кратчайшие пути проходят через вершины графа сети 1-3-4-7 или 1-3-4-6-7

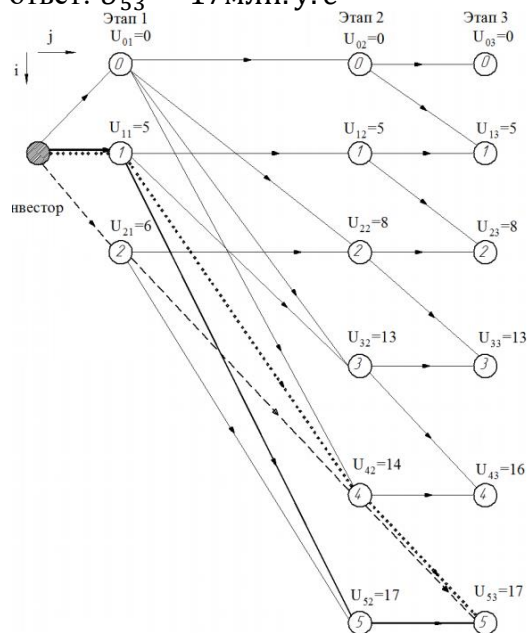
Верный ответ: 2

10. Принято решение о модернизации трех предприятий. На эти цели предполагается выделить до 5 млн.у.е. Каждое предприятие представило проекты, которые характеризуются величинами (в млн.у.е.) суммарных затрат (З) и доходов (Д), связанных с реализацией каждого из проектов. Соответствующие данные сведены в таблицу. Для каждого из предприятий допускается реализация не более одного проекта.

Номер проекта	Предприятие 1		Предприятие 2		Предприятие 3	
	З <sub>1</sub>	Д <sub>1</sub>	З <sub>2</sub>	Д <sub>2</sub>	З <sub>3</sub>	Д <sub>3</sub>
1	1	5	2	8	1	3
2	2	6	3	9	-	-
3	-	-	4	12	-	-

Требуется составить оптимальный план инвестирования.

ответ:  $U_{53} = 17$  млн. у. е



Ответы:

1) верно 2) не верно

Верный ответ: 1

11. В развивающейся энергосистеме требуется определить оптимальный объем ввода генерирующих мощностей электростанций. По прогнозам суммарная нагрузка потребителей ЭЭС может составить 15, 20, 25 или 30 единиц мощности. На момент принятия решения мощность электростанций ЭЭС составляет 10 единиц. Затраты на ввод каждой новой единицы мощности составляют 5 млн.у.е. В перспективе ЭЭС может оказаться избыточной, сбалансированной или дефицитной. При дефиците недостающую мощность можно получить от соседних ЭЭС по цене 6 у.е. за единицу мощности. Избыточную мощность можно будет продать зарубежным потребителям по средней цене 4 у.е. за единицу мощности.

$x_1 = 15; x_2 = 20; x_3 = 25; x_4 = 30$

Ответы:

1) x2, x3 2) x1, x4 3) x2, x4 4) x3, x4

Верный ответ: 1

## II. Описание шкалы оценивания

Оценка: 5

*Нижний порог выполнения задания в процентах: 80*

*Описание характеристики выполнения знания: Работа выполнена в рамках "продвинутого" уровня. Ответы даны верно, четко сформулированные особенности практических решений*

*Оценка: 4*

*Нижний порог выполнения задания в процентах: 70*

*Описание характеристики выполнения знания: Работа выполнена в рамках "базового" уровня. Большинство ответов даны верно. В части материала есть незначительные недостатки*

*Оценка: 3*

*Нижний порог выполнения задания в процентах: 60*

*Описание характеристики выполнения знания: Работа выполнена в рамках "порогового" уровня. Основная часть задания выполнена верно. на вопросы углубленного уровня*

### ***III. Правила выставления итоговой оценки по курсу***

Оценка определяется в соответствии с Положением о балльно-рейтинговой системе для студентов НИУ «МЭИ» на основании семестровой и аттестационной составляющих.