

**Министерство науки и высшего образования РФ  
Федеральное государственное бюджетное образовательное учреждение  
высшего образования  
«Национальный исследовательский университет «МЭИ»**

**Направление подготовки/специальность: 13.03.02 Электроэнергетика и электротехника**

**Наименование образовательной программы: Проектирование и эксплуатация систем электроснабжения**

**Уровень образования: высшее образование - бакалавриат**

**Форма обучения: Заочная**


**Оценочные материалы  
по дисциплине  
ТЭС и АЭС**

**Москва  
2022**

## ОЦЕНОЧНЫЕ МАТЕРИАЛЫ РАЗРАБОТАЛ:

Преподаватель

(должность)

	Подписано электронной подписью ФГБОУ ВО «НИУ «МЭИ»	
	Сведения о владельце ЦЭП МЭИ	
	Владелец	Потапкина Е.Н.
	Идентификатор	R2dedd75c-PotapkinaYN-06ff3095

(подпись)


Е.Н.  
Потапкина

(расшифровка  
подписи)

## СОГЛАСОВАНО:

Руководитель  
образовательной  
программы

(должность, ученая степень, ученое  
звание)

	Подписано электронной подписью ФГБОУ ВО «НИУ «МЭИ»	
	Сведения о владельце ЦЭП МЭИ	
	Владелец	Кошарная Ю.В.
	Идентификатор	Ra3970c37-KosharnyaYV-98175eff


(подпись)

Ю.В.  
Кошарная

(расшифровка  
подписи)

Заведующий  
выпускающей кафедры

(должность, ученая степень, ученое  
звание)

	Подписано электронной подписью ФГБОУ ВО «НИУ «МЭИ»	
	Сведения о владельце ЦЭП МЭИ	
	Владелец	Цырук С.А.
	Идентификатор	Raf2c04da-TsyrukSA-47ef358f

(подпись)

С.А. Цырук

(расшифровка  
подписи)

## ОБЩАЯ ЧАСТЬ

Оценочные материалы по дисциплине предназначены для оценки: достижения обучающимися запланированных результатов обучения по дисциплине, этапа формирования запланированных компетенций и уровня освоения дисциплины.

Оценочные материалы по дисциплине включают оценочные средства для проведения мероприятий текущего контроля успеваемости и промежуточной аттестации.

Формируемые у обучающегося компетенции:

1. ПК-1 Способен применять знание особенностей и характеристик элементов электроэнергетических систем и электротехнических комплексов, способов производства, транспорта и использования электроэнергии

ИД-3 знает способы производства, транспорта и использования электроэнергии

и включает:

**для текущего контроля успеваемости:**

Форма реализации: Билеты (письменный опрос)

1. Расчет показателей работы АЭС (Домашнее задание)
2. Расчет расхода топлива на ТЭС (Домашнее задание)

Форма реализации: Компьютерное задание

1. Использование органического топлива на ТЭС (Тестирование)
2. Конденсационная электростанция (Тестирование)
3. Теплоэлектроцентраль (Тестирование)

### БРС дисциплины

8 семестр

Раздел дисциплины	Веса контрольных мероприятий, %					
	Индекс КМ:	КМ-1	КМ-2	КМ-3	КМ-4	КМ-5
	Срок КМ:	3	6	9	12	15
Конденсационная электростанция						
Конденсационная электростанция		+				
Теплоэлектроцентраль						
Теплоэлектроцентраль			+			
Использование органического топлива на ТЭС						
Использование органического топлива на ТЭС				+		
Основное и вспомогательное оборудование ТЭС и АЭС						
Основное и вспомогательное оборудование ТЭС и АЭС					+	

Атомная электростанция					
Атомная электростанция					+
Вес КМ:	10	10	10	35	35

\$Общая часть/Для промежуточной аттестации\$

## СОДЕРЖАНИЕ ОЦЕНОЧНЫХ СРЕДСТВ ТЕКУЩЕГО КОНТРОЛЯ

### *I. Оценочные средства для оценки запланированных результатов обучения по дисциплине, соотнесенных с индикаторами достижения компетенций*

Индекс компетенции	Индикатор	Запланированные результаты обучения по дисциплине	Контрольная точка
ПК-1	ИД-3ПК-1 знает способы производства, транспорта и использования электроэнергии	Знать: Конденсационную электростанцию Теплоэлектроцентраль Использование органического топлива на ТЭС Уметь: Расчет расхода органического топлива на ТЭС Расчет показателей работы АЭС	Конденсационная электростанция (Тестирование) Теплоэлектроцентраль (Тестирование) Использование органического топлива на ТЭС (Тестирование) Расчет расхода топлива на ТЭС (Домашнее задание) Расчет показателей работы АЭС (Домашнее задание)

## II. Содержание оценочных средств. Шкала и критерии оценивания

### КМ-1. Конденсационная электростанция

**Формы реализации:** Компьютерное задание

**Тип контрольного мероприятия:** Тестирование

**Вес контрольного мероприятия в БРС:** 10

**Процедура проведения контрольного мероприятия:** Технология проверки связана с выполнением контрольного теста по изученной теме. Тестирование проводится с использованием СДО "Прометей". К тестированию допускается пользователь, изучивший материалы, авторизированный уникальным логином и паролем.

#### Краткое содержание задания:

Контрольная точка направлена на проверку знаний по теме "Введение в курс "ТЭС и АЭС". Конденсационная электростанция".

Тестовое задание 1. Электрическая и тепловая энергия в системе СИ измеряется в: 1) Па 2) м2 3) Вт 4) ч 5) Дж. Правильный ответ: 5) Дж

Тестовое задание 2. Основной параметр, определяющий температуру насыщения – это: 1) площадь 2) время 3) скорость 4) давление 5) плотность. Правильный ответ: 4) давление

Тестовое задание 3. Районные ТЭС имеют мощность: 1) 100 МВт 2) 300 МВт 3) 600 МВт 4) 900 МВт 5) 1200 МВт. Правильный ответ : 5) 1200 МВт

Тестовое задание 4. КПД конденсационного энергоблока равно : 1)  $\eta_{ТЭС} = 123/by$  2)  $\eta_{ТЭС} = 123by$  3)  $\eta_{ТЭС} = by/123$ . Правильный ответ : 1)  $\eta_{ТЭС} = 123/by$

Тестовое задание 5. Атмосферное давление равно : 1) 10 кПа 2) 3 кПа 3) 25 МПа 4) 760 мм.рт. ст 5) 13,8 МПа. Правильный ответ: 4) 760 мм.рт. ст

Тестовое задание 6. Теплота сгорания условного топлива равна: 1) 15200 кДж/кг 2) 40000 кДж/м3 3) 27800 кДж/кг 4) 0 кДж/кг 5) 29300 кДж/кг. Правильный ответ: 5) 29300 кДж/кг

Тестовое задание 7. Давление в критической точке равно: 1) 30 МПа 2) 25 МПа 3) 23,5 МПа 4) 22,115 МПа 5) 20 МПа. Правильный ответ: 4) 22,115 МПа

Тестовое задание 8. КПД конденсационного энергоблока на пылеугольном топливе равно: 1) 38,5 % 2) 36,5 %. Правильный ответ: 2) 36,5 %

Тестовое задание 9. Удельный расход топлива на отпущенную электроэнергию измеряется: 1) г/(кВт\*ч) 2) кг/Гкал 3) (кВт\*ч)/Гкал 4) кг/(Гкал\*ч). Правильный ответ: 1) г/(кВт\*ч)

Тестовое задание 10. Найдите соответствие между терминами и определениями.

Насыщенный пар - это: 1) пар, который представляет собой смесь сухого пара и капелек воды 2) пар, в котором отсутствуют капельки воды 3) пар, температура которого выше температуры насыщения (при том же давлении) на значение величины дельта t п.

Правильный ответ: 2) пар, в котором отсутствуют капельки воды

#### Контрольные вопросы/задания:

Знать: Конденсационную электростанцию	1. В каких единицах в международной системе единиц СИ измеряется давление? 2. Что такое температура насыщения ? 3. Какие виды органического топлива используется на ТЭС? 4. Какие типы ТЭС Вы знаете? 5. Какую мощность имеют промышленные ТЭС?
---------------------------------------	---

## Описание шкалы оценивания:

Оценка: 5

Нижний порог выполнения задания в процентах: 90

Описание характеристики выполнения знания: Оценка "отлично" выставляется если студент правильно ответил на тестовые задания и показал, что владеет материалом изученной дисциплины, свободно применяет свои знания для объяснения различных явлений и выбора правильных ответов на поставленные вопросы. Порог выполнения задания : 90-100 %

Оценка: 4

Нижний порог выполнения задания в процентах: 70

Описание характеристики выполнения знания: Оценка "хорошо" выставляется если студент правильно ответил на тестовые задания, но допустил при этом непринципиальные ошибки. Порог выполнения задания : 70-89 %

Оценка: 3

Нижний порог выполнения задания в процентах: 60

Описание характеристики выполнения знания: Оценка "удовлетворительно" выставляется если студент в ответах на тестовые задания допустил существенные и даже грубые ошибки, но затем исправил их сам либо наметил правильный путь ответа на них. Порог выполнения задания : 60-69 %

## КМ-2. Теплоэлектроцентраль

**Формы реализации:** Компьютерное задание

**Тип контрольного мероприятия:** Тестирование

**Вес контрольного мероприятия в БРС:** 10

**Процедура проведения контрольного мероприятия:** Технология проверки связана с выполнением контрольного теста по изученной теме. Тестирование проводится с использованием СДО "Прометей". К тестированию допускается пользователь, изучивший материалы, авторизированный уникальным логином и паролем.

### Краткое содержание задания:

Контрольная точка направлена на проверку знаний по теме "Теплоэлектроцентраль".

Тестовое задание 1. Для северных городов России с населением в 100 000 человек наиболее рационально: 1) централизованное теплоснабжение на базе ТЭЦ 2) централизованное теплоснабжение на базе котельных 3) печное отопление 4) электрическое отопление. Правильный ответ : 1) централизованное теплоснабжение на базе ТЭЦ.

Тестовое задание 2. Преимущество комбинированной выработки электрической и тепловой энергии по сравнению с отдельной состоит в: 1) сокращении персонала 2) экономии топлива 3) уменьшении температуры уходящих дымовых газов 4) уменьшении количества обслуживаемого оборудования 5) сокращении количества, используемых водных ресурсов. Правильный ответ: 2) экономии топлива

Тестовое задание 3. Температура наружного воздуха при включении в работу пикового водогрейного котла на ТЭЦ равна: 1)  $t_{нв}=+25$  гр. С 2)  $t_{нв}=+10$  гр. С 3)  $t_{нв}=0$  гр. С 4)  $t_{нв}= -5$  гр. С 5)  $t_{нв}= -15$  гр. С. Правильный ответ: 4)  $t_{нв}= -5$  гр. С

Тестовое задание 4. Сетевой подогреватель ТЭС работает на основе принципа работы: 1) энергетического котла 2) конденсатора 3) ПНД 4) паровой турбины. Правильный ответ: 2) конденсатора

Тестовое задание 5. Расставьте оборудование и элементы теплофикационной установки по ходу движения сетевой воды: 1) нижний сетевой подогреватель 2) трубопровод прямой сетевой воды 3) встроенный пучок в конденсаторе 4) трубопровод обратной сетевой воды 5) верхний сетевой подогреватель 6) пиковый водогрейный котел.

Правильный ответ: 4) трубопровод обратной сетевой воды 3) встроенный пучок в конденсаторе 1) нижний сетевой подогреватель 5) верхний сетевой подогреватель 6) пиковый водогрейный котел 2) трубопровод прямой сетевой воды

Тестовое задание 6. Удельный расход топлива  $bt$  на производство тепловой энергии на ТЭС измеряется в: 1)  $г/(кВт*ч)$  2)  $кг/Гкал$  3)  $(кВт*ч)/Гкал$  4)  $кг/(Гкал*ч)$ . Правильный ответ: 2)  $кг/Гкал$

Тестовое задание 7. При бесканальной прокладке теплопровода заглубление его должно быть: 1) 2,1 м 2) 1,4 м 3) 0,7 м. Правильный ответ: 3) 0,7 м

Тестовое задание 8. Полупроходные каналы имеют высоту : 1) 2,1 м 2) 1,4 м 3) 0,7 м.

Правильный ответ: 2) 1,4 м

Тестовое задание 9. Пиковые водогрейные котлы располагаются: 1) котельном цехе 2) турбинном цехе 3) пиковой котельной 4) электрическом цехе. Правильный ответ : 3) пиковой котельной

Тестовое задание 10. Коэффициент полезного использования теплоты топлива на ТЭЦ равен: 1) 40% 2) 85%. Правильный ответ: 2) 85%

### Контрольные вопросы/задания:

Знать: Теплоэлектростанция	<ol style="list-style-type: none"><li>1. Какие виды энергии вырабатывает ТЭЦ?</li><li>2. Почему коэффициент использования теплоты топлива на ТЭЦ выше, чем на КЭС?</li><li>3. Какое теплоснабжение характерно для северных городов с населением меньше чем 100 000 человек ?</li><li>4. Какие виды энергии вырабатывают районные тепловые станции ?</li><li>5. Для каких целей на ТЭЦ применяются пиковые водогрейные котлы ?</li><li>6. Для ТЭЦ удельный расход условного топлива на отпущенную тепловую энергию равен ?</li></ol>
----------------------------	---

### Описание шкалы оценивания:

Оценка: 5

Нижний порог выполнения задания в процентах: 90

Описание характеристики выполнения знания: Оценка "отлично" выставляется если студент правильно ответил на тестовые задания и показал, что владеет материалом изученной дисциплины, свободно применяет свои знания для объяснения различных явлений и выбора правильных ответов на поставленные вопросы. Порог выполнения задания : 90-100 %

Оценка: 4

Нижний порог выполнения задания в процентах: 70

Описание характеристики выполнения знания: Оценка "хорошо" выставляется если студент правильно ответил на тестовые задания, но допустил при этом не принципиальные ошибки. Порог выполнения задания : 70-89 %

Оценка: 3

Нижний порог выполнения задания в процентах: 60

Описание характеристики выполнения знания: Оценка "удовлетворительно" выставляется если студент в ответах на тестовые задания допустил существенные и даже грубые ошибки, но затем исправил их сам либо наметил правильный путь ответа на них. Порог выполнения задания : 60-69 %

### КМ-3. Использование органического топлива на ТЭС

Формы реализации: Компьютерное задание



**Тип контрольного мероприятия:** Тестирование

**Вес контрольного мероприятия в БРС:** 10

**Процедура проведения контрольного мероприятия:** Технология проверки связана с выполнением контрольного теста по изученной теме. Тестирование проводится с использованием СДО "Прометей". К тестированию допускается пользователь, изучивший материалы, авторизированный уникальным логином и паролем.

**Краткое содержание задания:**

Контрольная точка направлена на проверку знаний по теме "Использование органического топлива на ТЭС".

Тестовое задание 1. Назовите вид массы органического топлива :

Углерод <i>C</i>	Водород <i>H</i>	Кислород <i>O</i>	Азот <i>N</i>	Сера <i>S</i>		Зола <i>A</i>	Влага <i>W</i>
				Органическая <i>S<sub>орг</sub></i>	Колчеданная <i>S<sub>к</sub></i>		
.....?..... масса топлива							

1) сухая 2) органическая 3) рабочая 4) горючая . Правильный ответ: 3) рабочая

Тестовое задание 2. Коэффициент размолоспособности - это: 1) отношение удельного расхода электроэнергии, затрачиваемого на размол эталонного вида топлива и заданного вида топлива 2) произведение удельного расхода электроэнергии, затрачиваемого на размол эталонного вида топлива и заданного вида топлива 3) сумма удельного расхода электроэнергии, затрачиваемого на размол эталонного вида топлива и заданного вида топлива. Правильный ответ: 1) отношение удельного расхода электроэнергии,

затрачиваемого на размол эталонного вида топлива и заданного вида топлива

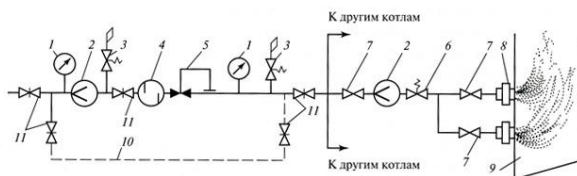
Тестовое задание 3. Эталонный вид топлива - это : 1) кузнецкий уголь 2) уголь назаровского месторождения 3) антрацитовый штыб 4) торф 5) сланцы 6) антрацит.

Правильный ответ: 3) антрацитовый штыб

Тестовое задание 4. Коэффициент размолоспособности для эталонного топлива равен: 1) 2 ; 2) 3 ; 3) 4 ; 4) 5; 5) 1. Правильный ответ: 5) 1

Тестовое задание 5. Углеразмольные мельницы бывают : 1) роторно-вихревые 2) ударные 3) передвижные 4) среднеходные 5) скачковые . Правильный ответ: 4) среднеходные

Тестовое задание 6. Соотнесите оборудование, обозначенное цифрами на рисунке, с его названиями.



Принципиальная схема подготовки к сжиганию газообразного топлива

Правильный ответ: измерители давления топлива- поз.1 , измерители расхода топлива- поз.2 , предохранительные клапана- поз.3, фильтр- поз.4 , регулятор давления топлива- поз.5, быстродействующий клапан- поз.6, регулятор расхода газа- поз.7, горелка- поз.8, топка- поз.9, байпасная линия с арматурой- поз.10, газовая задвижка с электроприводом - поз.11.

Тестовое задание 7. На схеме подготовки мазута к сжиганию найдите : приемный резервуар с подогревом, основной резервуар хранения мазута, линии рециркуляции, форсунку парового котла.

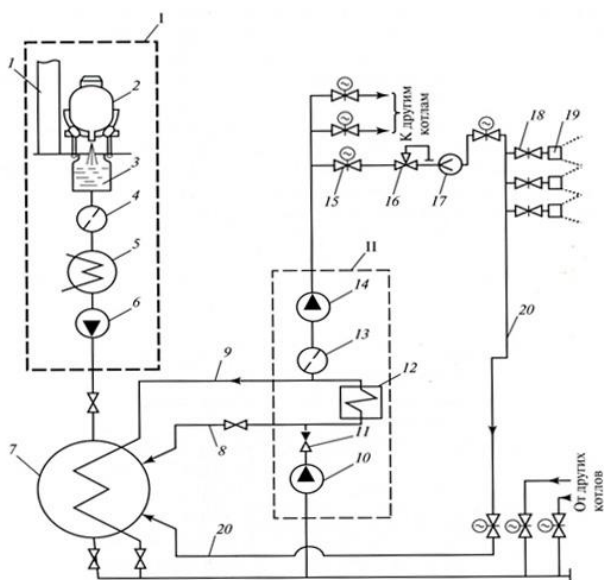


Схема подготовки мазута к сжиганию

Правильные ответы: приемный резервуар с подогревом - поз. 5 , основной резервуар хранения мазута - поз.7, линии рециркуляции- поз.8, 9,20, форсунку парового котла - поз.19.

Тестовое задание 7. Газопроводы окрашены на ТЭС в : 1) красный цвет 2) зеленый цвет 3) коричневый цвет 4) желтый цвет. Правильный ответ : 4) желтый цвет

Тестовое задание 8. Температура подогрева мазута для обеспечения текучести составляет: 1) 20 гр. С 2) 30 гр.С 3)40 гр.С 5) 50 гр.С 6)120 гр. С. Правильный ответ: 6)120 гр. С

Тестовое задание 9. Доля ввода присадок в мазут ( в % от расхода): 1) 5 ; 2) 2,5 ; 3) 1,0 ; 4)0,5 ; 5)0,2. Правильный ответ : 5) 0,2 .

Тестовое задание 10. Линии рециркуляции в схеме подготовки мазута к сжиганию необходимы для обеспечения:

- 1) экономии топлива 2) поддержания текучести топлива . Правильный ответ: 2) поддержания текучести топлива

### Контрольные вопросы/задания:

<p>Знать: Использование органического топлива на ТЭС</p>	<ol style="list-style-type: none"> <li>1.Почему мазут нужно подогревать перед сливом ?</li> <li>2.Для чего в мазут нужно вводить присадки ?</li> <li>3.Что такое дросселирование?</li> <li>4.Из каких компонентов состоит горючая масса органического топлива ?</li> <li>5.Для чего в природный газ вводят химическое вещество , которое называется маркаптан?</li> </ol>
--	---

### Описание шкалы оценивания:

Оценка: 5

Нижний порог выполнения задания в процентах: 90

Описание характеристики выполнения знания: Оценка "отлично" выставляется если студент правильно ответил на тестовые задания и показал, что владеет материалом изученной дисциплины, свободно применяет свои знания для объяснения различных явлений и выбора правильных ответов на поставленные вопросы. Порог выполнения задания : 90-100 %

Оценка: 4

Нижний порог выполнения задания в процентах: 70

*Описание характеристики выполнения знания:* Оценка "хорошо" выставляется если студент правильно ответил на тестовые задания, но допустил при этом непринципиальные ошибки.  
Порог выполнения задания : 70-89 %

*Оценка: 3*

*Нижний порог выполнения задания в процентах: 60*

*Описание характеристики выполнения знания:* Оценка "удовлетворительно" выставляется если студент в ответах на тестовые задания допустил существенные и даже грубые ошибки, но затем исправил их сам либо наметил правильный путь ответа на них. Порог выполнения задания : 60-69 %

#### **КМ-4. Расчет расхода топлива на ТЭС**

**Формы реализации:** Билеты (письменный опрос)

**Тип контрольного мероприятия:** Домашнее задание

**Вес контрольного мероприятия в БРС:** 35

**Процедура проведения контрольного мероприятия:** Технология проверки связана с выполнением контрольного задания по изученной теме, к которому допускаются авторизированные уникальным логином и паролем пользователя. На выполнение контрольного задания обучающимся предоставляется 2 (два) календарных дня, после чего обучающиеся предоставляют результаты выполнения задания преподавателю на проверку

#### **Краткое содержание задания:**

Контрольная точка направлена на проверку знаний по теме "Основное и вспомогательное оборудование ТЭС и АЭС".

Контрольное задание 1. Определить часовой расход натурального топлива на КЭС мощностью  $N_{э}=1400$  МВт, если известен абсолютный электрический КПД турбоустановки по выработки электроэнергии равный 0,4. КПД котельного агрегата равна 0,94. Низшая теплота сгорания натурального топлива 13020 кДж/кг. КПД трубопроводов принять равным 0,98.

Контрольное задание 2. Рассчитать удельный расход условного топлива, если на ТЭС сожгли 90 т угля с теплотой сгорания 13100 кДж/кг, при этом было отпущено в сеть 130 000 кВт×ч электроэнергии.

#### **Контрольные вопросы/задания:**

Уметь: Расчет расхода органического топлива на ТЭС	<ol style="list-style-type: none"><li>1.Объясните для чего на ТЭС применяется регенеративный подогрев питательной воды</li><li>2.Объясните в чем состоит разница при расчете удельный расход условного и натурального топлива</li><li>3.Объясните для чего на ТЭС применяется деаэрация?</li><li>4.Обоснуйте взаимосвязь между КПД энергоблока и удельным расходом условного топлива</li><li>5.Объясните какова взаимосвязь между расходом теплоты на турбоустановку <math>Q_{ту}</math> и электрической мощностью <math>N_{э}</math> блока при определении абсолютного электрического КПД турбогенераторной установки</li></ol>
--	--

#### **Описание шкалы оценивания:**

*Оценка: 5*

*Нижний порог выполнения задания в процентах: 90*

*Описание характеристики выполнения знания:* Студент правильно выполнил контрольные задания и показал, что владеет материалом изученной дисциплины, свободно применяет

свои знания для объяснения различных явлений и выбора правильных ответов на поставленные вопросы. Порог выполнения задания : 90-100 %

Оценка: 4

Нижний порог выполнения задания в процентах: 70

Описание характеристики выполнения знания: Студент правильно выполнил контрольные задания, но допустил при этом непринципиальные ошибки. Порог выполнения задания : 70-89 %

Оценка: 3

Нижний порог выполнения задания в процентах: 60

Описание характеристики выполнения знания: Студент в ответах на контрольные задания допустил существенные и даже грубые ошибки, но затем исправил их сам либо наметил правильный путь выполнения задания. Порог выполнения задания : 60-69 %

### КМ-5. Расчет показателей работы АЭС

**Формы реализации:** Билеты (письменный опрос)

**Тип контрольного мероприятия:** Домашнее задание

**Вес контрольного мероприятия в БРС:** 35

**Процедура проведения контрольного мероприятия:** Технология проверки связана с выполнением контрольного задания по изученной теме, к которому допускаются авторизированные уникальным логином и паролем пользователя. На выполнение контрольного задания обучающимся предоставляется 2 (два) календарных дня, после чего обучающиеся предоставляют результаты выполнения задания преподавателю на проверку

#### Краткое содержание задания:

Контрольная точка направлена на проверку знаний по теме "Атомная электростанция". Контрольное задание 1. Проведите сравнение показателей работы КЭС и АЭС с реакторами типа РБМК, вырабатывающих одинаковую электрическую мощность 1000 МВт. Исходные данные для решения задачи: 1) приведенный теплоперепад: для КЭС 1220 кДж/кг, для АЭС 715 кДж/кг; абсолютный электрический КПД турбоагрегата для КЭС 0,426, для АЭС 0,34. КПД котла 0,89(уголь), 0,92 (мазут), 0,94 (природный газ). КПД транспорта теплоты для КЭС и АЭС 0,98. КПД реакторной установки 0,99. КПД парогенератора 0,99. КПД механический 0,98. КПД генератора 0,98. Низшая теплота сгорания органического топлива: уголь 15300 кДж/кг, мазут 40200 кДж/кг, природный газ 45800 кДж/кг.

Контрольное задание 2. Проведите сравнение показателей работы КЭС и АЭС с реакторами типа ВВЭР, вырабатывающих одинаковую электрическую мощность 1000 МВт. Исходные данные для решения задачи: 1) приведенный теплоперепад: для КЭС 1220 кДж/кг, для АЭС 510 кДж/кг; абсолютный электрический КПД турбоагрегата для КЭС 0,426, для АЭС 0,32. КПД котла 0,89(уголь), 0,92 (мазут), 0,94 (природный газ). КПД транспорта теплоты для КЭС и АЭС 0,98. КПД реакторной установки 0,99. КПД парогенератора 0,99. КПД механический 0,98. КПД генератора 0,98. Низшая теплота сгорания органического топлива: уголь 15300 кДж/кг, мазут 40200 кДж/кг, природный газ 45800 кДж/кг.

#### Контрольные вопросы/задания:

Уметь: Расчет показателей работы АЭС	1.Объясните как рассчитать КПД для АЭС с реакторами РБМК 2.Объясните почему нельзя оценить эффективность работы АЭС с помощью удельного расхода топлива 3.Объясните в чем состоит разница при расчете КПД
--------------------------------------	---

	<p>для АЭС с реакторами ВВЭР и АЭС с реакторами РБМК</p> <p>4.Объясните в чем состоит разница при расчете удельного расхода выгоревшего ядерного топлива для АЭС с реакторами РБМК и ВВЭР</p> <p>5.Объясните в чем состоит разница в начальных параметрах для АЭС и ТЭС</p>
--	---

**Описание шкалы оценивания:**

*Оценка: 5*

*Нижний порог выполнения задания в процентах: 90*

*Описание характеристики выполнения знания:* Студент правильно выполнил контрольные задания и показал, что владеет материалом изученной дисциплины, свободно применяет свои знания для объяснения различных явлений и выбора правильных ответов на поставленные вопросы. Порог выполнения задания : 90-100 %

*Оценка: 4*

*Нижний порог выполнения задания в процентах: 70*

*Описание характеристики выполнения знания:* Студент правильно выполнил контрольные задания, но допустил при этом непринципиальные ошибки.Порог выполнения задания : 70-89 %

*Оценка: 3*

*Нижний порог выполнения задания в процентах: 60*

*Описание характеристики выполнения знания:* Студент в ответах на контрольные задания допустил существенные и даже грубые ошибки, но затем исправил их сам либо наметил правильный путь выполнения задания. Порог выполнения задания : 60-69 %

# СОДЕРЖАНИЕ ОЦЕНОЧНЫХ СРЕДСТВ ПРОМЕЖУТОЧНОЙ АТТЕСТАЦИИ

## 8 семестр

**Форма промежуточной аттестации:** Экзамен

### Пример билета

1. Энергетика и электрогенерирующие станции
2. Сетевая теплофикационная установка ТЭЦ
3. Задача. Рассчитать КПД конденсационного блока  $\eta_{БЛ}$ , если удельный расход условного топлива равен  $b_{у}=310 \text{ г}/(\text{кВт}\cdot\text{ч})$

### Процедура проведения

Форма проведения промежуточной аттестации - экзамен. Шкала оценивания : 5 (отлично), 4 (хорошо) , 3 (удовлетворительно), 2 (неудовлетворительно). К промежуточной аттестации по дисциплине допускается авторизированный уникальным логином и паролем пользователь , не имеющий задолженности по мероприятиям текущего контроля по данной дисциплине, которые проводятся до дня проведения экзамена по данной дисциплине. Экзамен проводится по билетам установленного образца, которые утверждаются заведующим кафедрой с указанием даты утверждения и заверяются лектором потока (группы). В билете должны быть предусмотрены теоретическая и практическая части. Экзамен проводится в письменной форме. Продолжительность экзамена - 90 минут.

### *1. Перечень компетенций/индикаторов и контрольных вопросов проверки результатов освоения дисциплины*

**1. Компетенция/Индикатор:** ИД-ЗПК-1 знает способы производства, транспорта и использования электроэнергии

### Вопросы, задания

1. Энергетика и электрогенерирующие станции
2. Типы ТЭС
3. О физических величинах, используемых в практике производства и потребления электрической и тепловой энергии
4. Место атомной энергетики в мире, России и ее европейской части. Ресурсы, потребляемые АЭС, ее продукция и отходы
5. Сравнение реакторов типа ВВЭР и РБМК. Преимущества и недостатки АЭС по сравнению с ТЭС
6. Технологические схемы производства электроэнергии на АЭС с реакторами типа ВВЭР
7. Принципиальная тепловая схема паротурбинной установки конденсационного типа
8. Свойства воды и водяного пара, используемые при работе ТЭС
9. Свойства топлив, сжигаемых на ТЭС
10. Общее представление о современной конденсационной тепловой станции (КЭС). Технологический процесс преобразования химической энергии топлива в электроэнергию на КЭС
11. Сравнение комбинированной и отдельной выработки электроэнергии и тепла на ТЭС
12. Схема теплофикационной установки ТЭЦ
13. Температурный график тепловой сети
14. Подготовка к сжиганию природного газа на ТЭС

15. Мазутохозяйство ТЭС
16. Твердое топливо и его подготовка к сжиганию на ТЭС
17. Регенеративные подогреватели ТЭС
18. Деаэрационные установки ТЭС
19. Системы охлаждения конденсаторов турбин ТЭС
20. Паровые энергетические котлы. Типы котлов
21. Паровые энергетические турбины. Типы паровых турбин
22. Подготовка добавочной воды на ТЭС
23. Сравнение показателей работы ТЭС на органическом топливе и АЭС

### Материалы для проверки остаточных знаний

1. Атмосферное давление равно:
 

Ответы:

  - 1) 10 кПа 2) 3 кПа 3) 25 МПа 4) 13,8 МПа 5) 760 мм.рт.ст

Верный ответ: 5) 760 мм.рт.ст
2. Основной параметр, определяющий температуру насыщения – это:
 

Ответы:

  - 1) площадь 2) время 3) скорость 4) давление 5) плотность

Верный ответ: 4) давление
3. Для северных городов России с населением в 100 000 человек наиболее рационально:
 

Ответы:

  - 1) централизованное теплоснабжение на базе ТЭЦ 2) централизованное теплоснабжение на базе котельных 3) печное отопление 4) электрическое отопление

Верный ответ: 1) централизованное теплоснабжение на базе ТЭЦ
4. Преимущество комбинированной выработки электрической и тепловой энергии по сравнению с раздельной состоит в:
 

Ответы:

  - 1) экономии топлива 2) уменьшение температуры уходящих дымовых газов 3) сокращение количества персонала 4) уменьшение количества обслуживаемого оборудования 5) сокращение количества используемых водных ресурсов

Верный ответ: 1) экономии топлива
5. Пылеугольные ТЭС сжигают:
 

Ответы:

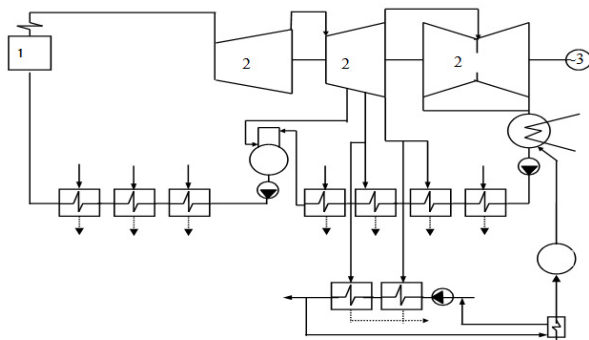
  - 1) Дрова 2) Бумагу 3) Природный газ 4) Ископаемый уголь 5) Древесные опилки 6) Мазут

Верный ответ: 4) Ископаемый уголь
6. Газомазутные ТЭС сжигают:
 

Ответы:

  - 1) Дрова 2) Бумагу 3) Природный газ 4) Ископаемый уголь 5) Древесные опилки

Верный ответ: 3) Природный газ
7. Укажите тип энергоблока



Ответы:

1. 1) конденсационный энергоблок 2) теплофикационный энергоблок

Верный ответ: 2) теплофикационный энергоблок

8. Для радиоактивного распада на АЭС используется

Ответы:

- 1) U235 2) U238

Верный ответ: 1) U235

9. Допустимая влажность пара на выходе из паровой турбины составляет:

Ответы:

- 1) 100% 2) 70 % 3) 50% 4) 13% 5) 0%

Верный ответ: 4) 13%

10. Параметры критической точки:

Ответы:

1)  $p_{кр} = 22,115 \text{ МПа}$ ,  $t_{кр} = 374,12^\circ\text{C}$ ,  $r = 0 \text{ кДж/кг}$

2)  $p_{кр} = 13,8 \text{ МПа}$ ,  $t_{кр} = 560^\circ\text{C}$

3)  $p_{кр} = 23,5 \text{ МПа}$ ,  $t_{кр} = 545^\circ\text{C}$

4)  $p_{кр} = 4,0 \text{ МПа}$ ,  $t_{кр} = 440^\circ\text{C}$

5)  $p_{кр} = 0,6 \text{ МПа}$ ,  $t_{кр} = 159^\circ\text{C}$

Верный ответ: 1)  $p_{кр} = 22,115 \text{ МПа}$ ,  $t_{кр} = 374,12^\circ\text{C}$ ,  $r = 0 \text{ кДж/кг}$

11. Давление в конденсаторе паровой турбины равно:

Ответы:

1)  $p_k = 22,115 \text{ МПа}$

2)  $p_k = 13,8 \text{ МПа}$

3)  $p_k = 23,5 \text{ МПа}$

4)  $p_k = 4,0 \text{ МПа}$

5)  $p_k = 0,6 \text{ МПа}$

6)  $p_k = 4 \text{ кПа}$

Верный ответ: 6)  $p_k = 4 \text{ кПа}$

12. Районные ТЭС имеют мощность:

Ответы:

- 1) 100 МВт 2) 500 МВт 3) 700 МВт 4) 1200 МВт 5) 900 МВт

Верный ответ: 4) 1200 МВт

13. Радиационный фон выше в месте расположения :

Ответы:

1. 1) АЭС 2) пылеугольной ТЭС 3) газомазутной ТЭС

Верный ответ: 2) пылеугольной ТЭС

14. Химическое обессоливание воды на ТЭС применяется, если суммарное содержание анионов сильных кислот в исходной воде :

Ответы:

1. 1) больше 5 мг-экв/л 2) меньше 5 мг-экв/л

Верный ответ: 2) меньше 5 мг-экв/л

15. Пиковый водогрейный котел на ТЭС применяют для:

Ответы:

1) получения пара заданных параметров 2) подогрева основного конденсата 3) подогрева питательной воды

Верный ответ: 3) подогрева питательной воды



## ***II. Описание шкалы оценивания***

*Оценка: 5*

*Нижний порог выполнения задания в процентах: 70*

*Описание характеристики выполнения знания: Ответы даны верно. Порог выполнения задания : 70-100%*

*Оценка: 4*

*Нижний порог выполнения задания в процентах: 60*

*Описание характеристики выполнения знания: Большинство ответов даны верно, но есть незначительные недостатки. Порог выполнения задания : 60-69 %*

*Оценка: 3*

*Нижний порог выполнения задания в процентах: 50*

*Описание характеристики выполнения знания: Основная часть задания выполнена верно, но есть существенные недостатки. Порог выполнения задания : 50-59%*

## ***III. Правила выставления итоговой оценки по курсу***

Оценка определяется в соответствии с Положением о балльно-рейтинговой системе для студентов НИУ «МЭИ» на основании семестровой и экзаменационной составляющих