

**Министерство науки и высшего образования РФ
Федеральное государственное бюджетное образовательное учреждение
высшего образования
«Национальный исследовательский университет «МЭИ»**

Направление подготовки/специальность: 13.03.02 Электроэнергетика и электротехника

Наименование образовательной программы: Проектирование и эксплуатация систем электроснабжения

Уровень образования: высшее образование - бакалавриат

Форма обучения: Заочная

**Оценочные материалы
по дисциплине
Теоретическая механика**

**Москва
2021**

ОЦЕНОЧНЫЕ МАТЕРИАЛЫ РАЗРАБОТАЛ:

Преподаватель

(должность)

	Подписано электронной подписью ФГБОУ ВО «НИУ «МЭИ»	
	Сведения о владельце ЦЭП МЭИ	
	Владелец	Орлов И.В.
	Идентификатор	Rdedd75c5-OrlovIV-3bff3095

(подпись)

И.В. Орлов

(расшифровка
подписи)

СОГЛАСОВАНО:

Руководитель
образовательной
программы

(должность, ученая степень, ученое
звание)

	Подписано электронной подписью ФГБОУ ВО «НИУ «МЭИ»	
	Сведения о владельце ЦЭП МЭИ	
	Владелец	Кошарная Ю.В.
	Идентификатор	Ra3970c37-KosharnyaYV-98175eff

(подпись)

Ю.В.

Кошарная

(расшифровка
подписи)

Заведующий
выпускающей кафедры

(должность, ученая степень, ученое
звание)

	Подписано электронной подписью ФГБОУ ВО «НИУ «МЭИ»	
	Сведения о владельце ЦЭП МЭИ	
	Владелец	Цырук С.А.
	Идентификатор	Raf2c04da-TsyrukSA-47ef358f

(подпись)

С.А. Цырук

(расшифровка
подписи)

ОБЩАЯ ЧАСТЬ

Оценочные материалы по дисциплине предназначены для оценки: достижения обучающимися запланированных результатов обучения по дисциплине, этапа формирования запланированных компетенций и уровня освоения дисциплины.

Оценочные материалы по дисциплине включают оценочные средства для проведения мероприятий текущего контроля успеваемости и промежуточной аттестации.

Формируемые у обучающегося компетенции:

1. ОПК-5 Способен использовать свойства конструкционных и электротехнических материалов в расчетах параметров и режимов объектов профессиональной деятельности
- ИД-3 Выполняет расчеты на прочность простых конструкций

и включает:

для текущего контроля успеваемости:

Форма реализации: Компьютерное задание

1. Динамика (Тестирование)
2. Кинематика (Тестирование)
3. Статика (Тестирование)

Форма реализации: Письменная работа

1. Аналитическая механика (Решение задач)

БРС дисциплины

4 семестр

Раздел дисциплины	Веса контрольных мероприятий, %				
	Индекс КМ:	КМ-1	КМ-2	КМ-3	КМ-4
	Срок КМ:	3	6	9	12
Статика					
Трение скольжения и качения		+			
Равновесие системы сил. Пара сил		+			
Аксиомы статики. Связи и их реакции		+			
Кинематика					
Сложное движение			+		
Кинематика твердого тела			+		
Кинематика материальной точки			+		
Динамика					

Кинетическая энергия системы			+	
Количество движения системы (импульс системы)			+	
Динамика твердого тела			+	
Работа. Мощность. теорема об изменении кинетической энергии точки			+	
Динамика точки			+	
Аналитическая механика				
Принцип возможных перемещений и общее уравнение динамики				+
Вес КМ:	15	25	35	25

\$Общая часть/Для промежуточной аттестации\$

СОДЕРЖАНИЕ ОЦЕНОЧНЫХ СРЕДСТВ ТЕКУЩЕГО КОНТРОЛЯ

I. Оценочные средства для оценки запланированных результатов обучения по дисциплине, соотнесенных с индикаторами достижения компетенций

Индекс компетенции	Индикатор	Запланированные результаты обучения по дисциплине	Контрольная точка
ОПК-5	ИД-3оПК-5 Выполняет расчеты на прочность простых конструкций	Знать: определения основных механических величин, понимая их смысл и значение для теоретической механики основные модели механических явлений, основы идеологии моделирования технических систем и принципы построения математических моделей механических систем основные методы исследования равновесия и движения механических систем (включая составление уравнений равновесия или движения и решение данных уравнений), важнейших (типовых) алгоритмов такого исследования Уметь:	Динамика (Тестирование) Аналитическая механика (Решение задач) Статика (Тестирование) Кинематика (Тестирование)

		правильно применять основные алгоритмы теоретической механики и математического моделирования, использовать методы теоретической механики и математического моделирования в технических приложениях	
--	--	---	--

II. Содержание оценочных средств. Шкала и критерии оценивания

КМ-1. Статика

Формы реализации: Компьютерное задание

Тип контрольного мероприятия: Тестирование

Вес контрольного мероприятия в БРС: 15

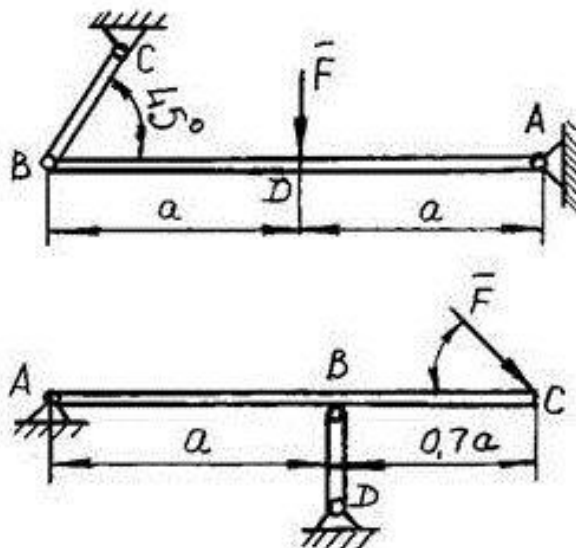
Процедура проведения контрольного мероприятия: Контрольная точка проводится в аудиторное время. Технология проверки связана с выполнением контрольного теста по изученной теме. Время отведенное на выполнение задания не более 30 минут. Количество попыток не более 3х. Тестирование проводится с использованием СДО "Прометей". К тестированию допускается пользователь изучивший материалы, авторизированных уникальным логином и паролем

Краткое содержание задания:

Контрольная точка направлена на оценку освоения компетенции по вопросам раздела статика

Контрольные вопросы/задания:

<p>Знать: основные методы исследования равновесия и движения механических систем (включая составление уравнений равновесия или движения и решение данных уравнений), важнейших (типовых) алгоритмов такого исследования</p>	<p>1.Статикой называется раздел теоретической механики: 1) в котором изучаются условия равновесия материальных тел под действием приложенных к ним сил 2) в котором изучаются силы реакции связи 3) в котором рассматривается движения тела, относительно подвижного отчета 4) в котором изучаются связи 5) в котором изучаются общие законы движения ответ: 1</p> <p>2.Основная задача статики: 1) определить условия равновесия сил 2) определить силу 3) определить сил реакции опор 4) найти равнодействующую силу 5) определить абсолютно твердое тело ответ: 1</p> <p>3.Невесомый груз нагружен силой F, как показано на рисунке. Определите (воспользовавшись, если нужно, только калькулятором), под каким углом к брусу направлена реакция шарнира A:</p>
---	--



- 1) 45°
- 2) 60°
- 3) 145°
- 4) 90°
- 5) 30°

ответ: 1

4. Какие задачи статики называют статически определенными?

- 1) задачи, в которых количество неизвестных сил не превышает количество уравнений
- 2) задачи, в которых количество неизвестных сил превышает количество уравнений
- 3) задачи, в которых количество неизвестных сил меньше количества уравнений
- 4) задачи, в которых равное количество известных и неизвестных сил

ответ: 1

5. Какая плоскость называется плоскостью действия пары?

- 1) плоскость, в которой лежат линии действия сил образующих пару
- 2) плоскость перпендикулярная плоскости, в которой лежат линии действия сил образующих пару
- 3) плоскость параллельная плоскости, в которой лежат линии действия сил образующих пару

ответ: 1

Описание шкалы оценивания:

Оценка: 5

Нижний порог выполнения задания в процентах: 80

Описание характеристики выполнения знания: Оценка "отлично" выставляется если задание выполнено в полном объеме или выполнено верно на 80 %

Оценка: 4

Нижний порог выполнения задания в процентах: 70

Описание характеристики выполнения знания: Оценка "хорошо" выставляется если большинство вопросов раскрыто. выбрано верное направление для решения задач

Оценка: 3

Нижний порог выполнения задания в процентах: 60

Описание характеристики выполнения знания: Оценка "удовлетворительно" выставляется если задание преимущественно выполнено.

КМ-2. Кинематика

Формы реализации: Компьютерное задание

Тип контрольного мероприятия: Тестирование

Вес контрольного мероприятия в БРС: 25

Процедура проведения контрольного мероприятия: Контрольная точка проводится в аудиторное время. Технология проверки связана с выполнением контрольного теста по изученной теме. Время отведенное на выполнение задания не более 30 минут. Количество попыток не более 3х. Тестирование проводится с использованием СДО "Прометей". К тестированию допускается пользователь изучивший материалы, авторизированных уникальным логином и паролем

Краткое содержание задания:

Контрольная точка направлена на оценку освоения компетенции по вопросам раздела кинематика

Контрольные вопросы/задания:

<p>Знать: определения основных механических величин, понимая их смысл и значение для теоретической механики</p>	<p>1. Как называются проекции вектора ускорения точки при естественном способе задания движения: 1) касательное ускорение, нормальное ускорение 2) осевое ускорение, радиальное ускорение 3) соприкасающееся ускорение, спрямляющее ускорение ответ: 1</p> <p>2. Что такое мгновенный центр скоростей: 1) мгновенным центром скоростей называется точка плоской фигуры, скорость которой в данный момент времени равна нулю 2) мгновенным центром скоростей называется точка плоской фигуры, скорость которой равна нулю 3) мгновенным центром скоростей называется точка плоской фигуры, скорость которой в данный момент времени не равна нулю ответ: 1</p> <p>3. При плоском движении тела в некоторый момент времени оказалось, что его точки А и В отстоят от мгновенного центра ускорений на расстояниях 5 и 10 см. Чему равен модуль ускорения точки В, если модуль ускорения точки А равен 3 м/с². 1) 6 м/с² 2) 4 м/с² 3) 1,5 м/с² 4) 12 м/с² ответ: 1</p>
---	---

Описание шкалы оценивания:

Оценка: 5

Нижний порог выполнения задания в процентах: 80

Описание характеристики выполнения знания: Оценка "отлично" выставляется если задание выполнено в полном объеме или выполнено верно на 80 %

Оценка: 4

Нижний порог выполнения задания в процентах: 70

Описание характеристики выполнения знания: Оценка "хорошо" выставляется если большинство вопросов раскрыто. выбрано верное направление для решения задач

Оценка: 3

Нижний порог выполнения задания в процентах: 60

Описание характеристики выполнения знания: Оценка "удовлетворительно" выставляется если задание преимущественно выполнено

КМ-3. Динамика

Формы реализации: Компьютерное задание

Тип контрольного мероприятия: Тестирование

Вес контрольного мероприятия в БРС: 35

Процедура проведения контрольного мероприятия: Контрольная точка проводится в аудиторное время. Технология проверки связана с выполнением контрольного теста по изученной теме. Время отведенное на выполнение задания не более 30 минут. Количество попыток не более 3х. Тестирование проводится с использованием СДО "Прометей". К тестированию допускается пользователь изучивший материалы, авторизированных уникальным логином и паролем

Краткое содержание задания:

Контрольная точка направлена на оценку освоения компетенции по вопросам раздела динамика

Контрольные вопросы/задания:

<p>Знать: основные модели механических явлений, основы идеологии моделирования технических систем и принципы построения математических моделей механических систем</p>	<p>1.Задачи динамики для свободной и несвободной материальной точки: 1) 1) зная закон движения точки, определить действующую на нее силу (первая задача динамики); 2) зная действующие на точку силы, определить закон движения точки (вторая или основная задача динамики); 2) 1) зная массу точки, определить действующую на нее силу (первая задача динамики); 2) зная действующие на точку силы, определить массу точки (вторая или основная задача динамики); 3) 1) зная закон движения точки, определить действующую на нее силу со стороны ближайшей соседней точки (первая задача динамики); 2) зная действующие на точку силы, определить закон движения ближайшей соседней точки (вторая или основная задача динамики) ответ: 1 2.Какой метод решения задач динамики называется методом кинестатики?</p>
--	--

	<p>1) если к силам, действующим на точку, добавить ее силу инерции, то задачу можно решать методами статики, составлением уравнений равновесия</p> <p>2) если к силам, действующим на точку, добавить силы реакции, то задачу можно решать методами статики, составлением уравнений равновесия</p> <p>ответ: 1</p> <p>3. Кинетическая энергия тела при вращательном движении равна:</p> <p>1) половине произведения момента инерции тела относительно оси вращения на квадрат его угловой скорости</p> <p>2) половине произведения момента инерции тела относительно оси вращения на его угловую скорость</p> <p>3) произведению момента инерции тела относительно оси вращения на квадрат его угловой скорости</p> <p>ответ: 1</p> <p>4. Какая система отсчета, называется инерциальной системой отсчета?</p> <p>1) по отношению к которой выполняется закон инерции;</p> <p>2) система координат, начало которой движется с ускорением;</p> <p>3) система координат, оси которой вращаются</p> <p>ответ: 1</p>
--	--

Описание шкалы оценивания:

Оценка: 5

Нижний порог выполнения задания в процентах: 80

Описание характеристики выполнения знания: Оценка "отлично" выставляется если задание выполнено в полном объеме или выполнено верно на 80 %

Оценка: 4

Нижний порог выполнения задания в процентах: 70

Описание характеристики выполнения знания: Оценка "хорошо" выставляется если большинство вопросов раскрыто. выбрано верное направление для решения задач

Оценка: 3

Нижний порог выполнения задания в процентах: 60

Описание характеристики выполнения знания: Оценка "удовлетворительно" выставляется если задание преимущественно выполнено

КМ-4. Аналитическая механика

Формы реализации: Письменная работа

Тип контрольного мероприятия: Решение задач

Вес контрольного мероприятия в БРС: 25

Процедура проведения контрольного мероприятия: Задание выполняется студентом самостоятельно и отправляется на проверку с системе СДО "Прометей" в разделе "письменная работа"

Краткое содержание задания:

Контрольная точка направлена на оценку освоения компетенции по вопросам раздела
аналитическая механика

Контрольные вопросы/задания:

Уметь: правильно применять основные алгоритмы теоретической механики и математического моделирования, использовать методы теоретической механики и математического моделирования в технических приложениях	<ol style="list-style-type: none">1.Продемонстрируйте применение принципа возможных перемещений к определению реакций связей2.Решите задачу на определение механических свойств подъемного механизма3.Постройте систему для подъема груза массой 5 т
--	--

Описание шкалы оценивания:

Оценка: зачтено

Описание характеристики выполнения знания: Оценка "зачтено" выставляется если задание выполнено правильно или с незначительными недочетами

Оценка: не зачтено

Описание характеристики выполнения знания: Оценка "не зачтено" выставляется если задание не выполнено в отведенный срок или результат не соответствует заданию

СОДЕРЖАНИЕ ОЦЕНОЧНЫХ СРЕДСТВ ПРОМЕЖУТОЧНОЙ АТТЕСТАЦИИ

4 семестр

Форма промежуточной аттестации: Экзамен

Пример билета

Вид билета связан с интерфейсом сервиса "Прометей"



Процедура проведения

В тесте 20 вопросов встречаются вопросы следующих типов: 1. с одним вариантом ответа (в вопросах «один из многих», система сравнивает ответ слушателя с правильным ответом и автоматически выставляет за него назначенный балл) 2. с выбором нескольких вариантов ответов (в вопросах «многие из многих» система оценивает каждый ответ отдельно; есть возможность разрешить слушателю получить за вопрос 0,75 балла, если он выберет 3 правильных ответа из 4) 3. на соответствие слушатель должен привести в соответствие левую и правую часть ответа (в вопросах «соответствие» система оценивает каждый ответ отдельно; можно разрешить слушателю получить за вопрос 0,75 балла, если он выберет 3 правильных ответа из 4) 4. развернутый ответ, вводится в ручную в специально отведенное поле (ручная оценка преподавателем)

1. Перечень компетенций/индикаторов и контрольных вопросов проверки результатов освоения дисциплины

1. Компетенция/Индикатор: ИД-Зопк-5 Выполняет расчеты на прочность простых конструкций

Вопросы, задания

1. Главные оси и главные моменты инерции
2. Определение деформаций и перемещений при растяжении и сжатии
3. Определение напряжений при растяжении и сжатии
4. Внутренние силовые факторы при растяжении и сжатии
5. Энергия деформации при растяжении и сжатии
6. Допущения, принимаемые в сопротивлении материалов
7. Классификация внешних сил и элементов конструкций
8. Задачи и методы сопротивления материалов
9. Закон Гука при растяжении и сжатии
10. Определение внутренних усилий при растяжении и сжатии

Материалы для проверки остаточных знаний

1. Определение равнодействующей в плоской системе сходящихся сил графическим способом заключается в построении

Ответы:

1) силового многоугольника 2) силового неравенства 3) проекций всех сил на оси координат X и Y 4) круговорота внутренних и внешних сил

Верный ответ: 1

2. Плоской системой сходящихся сил называется

Ответы:

1) система сил, действующих на одно тело, ЛДС которых имеют одну общую точку. 2) система сил, действующих на разные тела, ЛДС которых имеют одну общую точку. 3) система сил, действующих на разные тела, ЛДС которых не имеют общих точек. 4) система сил, действующих на одно тело, ЛДС которых не имеют общих точек.

Верный ответ: 1

3. Тела, ограничивающие перемещение других тел, называют

Ответы:

1) реакциями 2) опорами 3) связями 4) поверхностями

Верный ответ: 3

4. Уравновешивающая сила равна

Ответы:

1) по величине равнодействующей силе, но лежит на другой ЛДС. 2) по величине равнодействующей силе, лежит на другой ЛДС, но направлена в противоположную сторону. 3) по величине равнодействующей силе, лежит с ней на одной ЛДС, но направлена в противоположную сторону. 4) по величине и направлению равнодействующей силе, лежит с ней на одной ЛДС.

Верный ответ: 3

5. Равнодействующая сила – это

Ответы:

1) такая сила, которая оказывает на тело такое же действие, как и все силы, действующие на тело вместе взятые. 2) такая сила, которая оказывает на тело такое же действие, как и каждая из сил, действующих на тело. 3) такая система сил, которая оказывает на тело такое же действие, как и все силы, действующие на тело вместе взятые. 4) такая система сил, которая оказывает на тело такое же действие, как и каждая из сил, действующих на тело.

Верный ответ: 1

6. Материальная точка – это

Ответы:

1) физическое тело, размерами которого можно пренебречь, по сравнению с расстоянием, на котором оно находится 2) условно принятое тело, размерами которого можно пренебречь, по сравнению с расстоянием, на котором оно находится 3) физическое тело, которое не подвержено деформации 4) условно принятое тело, которое не подвержено деформации

Верный ответ: 2

7. Абсолютно твердое тело – это

Ответы:

1) физическое тело, размерами которого можно пренебречь, по сравнению с расстоянием, на котором оно находится 2) условно принятое тело, размерами которого можно пренебречь, по сравнению с расстоянием, на котором оно находится 3) физическое тело, которое не подвержено деформации 4) условно принятое тело, которое не подвержено деформации

Верный ответ: 4

8. Единицей измерения силы является

Ответы:

1) 1 Дж 2) 1 Па 3) 1 Н 4) 1 кг

Верный ответ: 3

9. Сила – это

Ответы:

1) векторная величина, характеризующая механическое взаимодействие тел между собой. 2) скалярная величина, характеризующая механическое взаимодействие тел между собой. 3) векторная величина, характеризующая динамическое взаимодействие тел между собой. 4) скалярная величина, характеризующая динамическое взаимодействие тел между собой.

Верный ответ: 1

10. Статика – это раздел теоретической механики, который изучает

Ответы:

1) механическое движение материальных твердых тел и их взаимодействие. 2) условия равновесия тел под действием сил. 3) движение тел как перемещение в пространстве; характеристики тел и причины, вызывающие движение, не рассматриваются. 4) движение тел под действием сил.

Верный ответ: 2

11. Пара сил оказывает на тело

Ответы:

1) отрицательное действие 2) положительное действие 3) вращающее действие 4) изгибающее действие

Верный ответ: 3

II. Описание шкалы оценивания

Оценка: 5

Нижний порог выполнения задания в процентах: 80

Описание характеристики выполнения знания: Работа выполнена в рамках "продвинутого" уровня. Ответы даны верно, четко сформулированные особенности практических решений

Оценка: 4

Нижний порог выполнения задания в процентах: 70

Описание характеристики выполнения знания: Работа выполнена в рамках "базового" уровня. Большинство ответов даны верно. В части материала есть незначительные недостатки

Оценка: 3

Нижний порог выполнения задания в процентах: 60

Описание характеристики выполнения знания: Работа выполнена в рамках "порогового" уровня. Основная часть задания выполнена верно. на вопросы углубленного уровня

III. Правила выставления итоговой оценки по курсу

Оценка определяется по совокупности результатов текущего контроля успеваемости в соответствии с Положением о балльно-рейтинговой системе для студентов НИУ «МЭИ»