

**Министерство науки и высшего образования РФ  
Федеральное государственное бюджетное образовательное учреждение  
высшего образования  
«Национальный исследовательский университет «МЭИ»**

**Направление подготовки/специальность: 13.03.02 Электроэнергетика и электротехника**

**Наименование образовательной программы: Проектирование и эксплуатация систем электроснабжения**

**Уровень образования: высшее образование - бакалавриат**

**Форма обучения: Заочная**

**Оценочные материалы  
по дисциплине  
Теоретические основы электротехники**

**Москва  
2022**

## ОЦЕНОЧНЫЕ МАТЕРИАЛЫ РАЗРАБОТАЛ:

Преподаватель

(должность)

	Подписано электронной подписью ФГБОУ ВО «НИУ «МЭИ»	
	Сведения о владельце ЦЭП МЭИ	
	Владелец	Жохова М.П.
	Идентификатор	Rc9368ed9-ZhokhovaMP-7cb905b

(подпись)

М.П. Жохова

(расшифровка  
подписи)

## СОГЛАСОВАНО:

Руководитель  
образовательной  
программы

(должность, ученая степень, ученое  
звание)

	Подписано электронной подписью ФГБОУ ВО «НИУ «МЭИ»	
	Сведения о владельце ЦЭП МЭИ	
	Владелец	Кошарная Ю.В.
	Идентификатор	Ra3970c37-KosharnyaYV-98175ef

(подпись)

Ю.В.

Кошарная

(расшифровка  
подписи)

Заведующий  
выпускающей кафедры

(должность, ученая степень, ученое  
звание)

	Подписано электронной подписью ФГБОУ ВО «НИУ «МЭИ»	
	Сведения о владельце ЦЭП МЭИ	
	Владелец	Цырук С.А.
	Идентификатор	Raf2c04da-TsyrukSA-47ef358f

(подпись)

С.А. Цырук

(расшифровка  
подписи)

## ОБЩАЯ ЧАСТЬ

Оценочные материалы по дисциплине предназначены для оценки: достижения обучающимися запланированных результатов обучения по дисциплине, этапа формирования запланированных компетенций и уровня освоения дисциплины.

Оценочные материалы по дисциплине включают оценочные средства для проведения мероприятий текущего контроля успеваемости и промежуточной аттестации.

Формируемые у обучающегося компетенции:

1. ОПК-3 Способен применять соответствующий физико-математический аппарат, методы анализа и моделирования, теоретического и экспериментального исследования при решении профессиональных задач

ИД-4 Демонстрирует понимание физических явлений и применяет законы механики, термодинамики, электричества и магнетизма

2. ОПК-4 Способен использовать методы анализа и моделирования электрических цепей и электрических машин

ИД-3 Применяет знания основ теории электромагнитного поля и цепей с распределенными параметрами

ИД-4 Демонстрирует понимание принципа действия электронных устройств

и включает:

**для текущего контроля успеваемости:**

Форма реализации: Компьютерное задание

1. Магнитное поле (Тестирование)
2. Несинусоидальные токи и напряжения (Тестирование)
3. Трехфазные цепи (Тестирование)
4. Электростатическое поле (Тестирование)
5. Синусоидальные токи и напряжения (Тестирование)

Форма реализации: Письменная работа

1. Линейные цепи постоянного тока (Контрольная работа)
2. Нелинейные цепи (Контрольная работа)

### БРС дисциплины

3 семестр

Раздел дисциплины	Веса контрольных мероприятий, %			
	Индекс КМ:	КМ-1	КМ-2	КМ-3
	Срок КМ:	3	9	12
Линейные цепи				
Линейные цепи постоянного тока		+		
Линейные цепи синусоидального тока		+		
Синусоидальные токи и напряжения				

Синусоидальные токи и напряжения		+	
Мощность в цепи синусоидального тока		+	
Трехфазные цепи			
Трехфазные цепи			+
Вес КМ:	30	35	35

4 семестр

Раздел дисциплины	Веса контрольных мероприятий, %				
	Индекс КМ:	КМ-4	КМ-5	КМ-6	КМ-7
	Срок КМ:	3	6	9	12
Несинусоидальные токи и напряжения. Четырехполюсники					
Несинусоидальные токи и напряжения. Четырехполюсники	+				
Нелинейные цепи					
Нелинейные цепи			+		
Магнитное поле					
Магнитное поле				+	
Переменное электромагнитное поле				+	
Электростатическое поле. Электрическое поле постоянных токов					
Электростатическое поле. Электрическое поле постоянных токов					+
Вес КМ:	25	25	25	25	25

\$Общая часть/Для промежуточной аттестации\$

## СОДЕРЖАНИЕ ОЦЕНОЧНЫХ СРЕДСТВ ТЕКУЩЕГО КОНТРОЛЯ

### *I. Оценочные средства для оценки запланированных результатов обучения по дисциплине, соотнесенных с индикаторами достижения компетенций*

Индекс компетенции	Индикатор	Запланированные результаты обучения по дисциплине	Контрольная точка
ОПК-3	ИД-4 <sub>ОПК-3</sub> Демонстрирует понимание физических явлений и применяет законы механики, термодинамики, электричества и магнетизма	Знать: основные понятия и законы электромагнитного поля и теории электрических и магнитных цепей методы анализа цепей постоянного и переменного токов в стационарных и переходных режимах Уметь: выявлять физическую сущность явлений и процессов в различных устройствах	Линейные цепи постоянного тока (Контрольная работа) Синусоидальные токи и напряжения (Тестирование) Магнитное поле (Тестирование)
ОПК-4	ИД-3 <sub>ОПК-4</sub> Применяет знания основ теории электромагнитного поля и цепей с распределенными параметрами	Знать: понятия нелинейных электрических и магнитных цепей, методы их расчета понятие трехфазных электрических цепей, методы расчета трехфазных электрических	Трехфазные цепи (Тестирование) Несинусоидальные токи и напряжения (Тестирование)

		цепей	
ОПК-4	ИД-4 <sub>ОПК-4</sub> Демонстрирует понимание принципа действия электронных устройств	Знать: методы анализа электромагнитного поля для определения параметров электроустановок Уметь: применять знания при эксплуатации электроустановок	Нелинейные цепи (Контрольная работа) Электростатическое поле (Тестирование)

## II. Содержание оценочных средств. Шкала и критерии оценивания

3 семестр

### КМ-1. Линейные цепи постоянного тока

**Формы реализации:** Письменная работа

**Тип контрольного мероприятия:** Контрольная работа

**Вес контрольного мероприятия в БРС:** 30

**Процедура проведения контрольного мероприятия:** Контрольная точка проводится в установленное календарным планом время. Технология проверки связана с выполнением контрольного теста по изученной теме. Время отведенное на выполнение задания не более 90 минут. Количество попыток не более 3-х. Тестирование проводится с использованием СДО "Прометей". К тестированию допускается пользователь изучивший материалы, авторизованных уникальным логином и паролем.

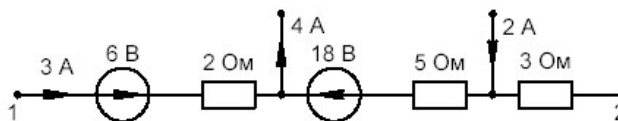
#### Краткое содержание задания:

Контрольная точка направлена на проверку знаний по линейные цепи постоянного тока

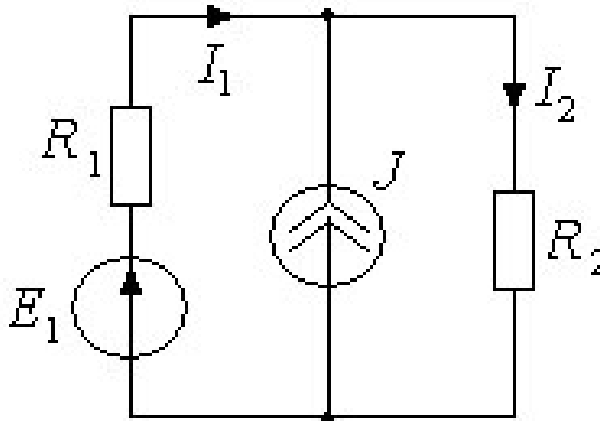
#### Контрольные вопросы/задания:

Уметь: выявлять физическую сущность явлений и процессов в различных устройствах

1. Найти напряжение  $U_{12}$ .

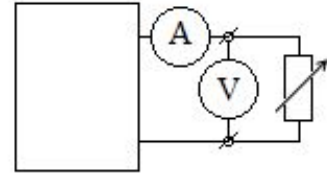


2. Известен ток  $I_2 = 1$  А, параметры элементов  $R_1 = 1$  Ом,  $R_2 = 2$  Ом,  $J = 2$  А. Определить  $I_1$  и  $E_1$ .



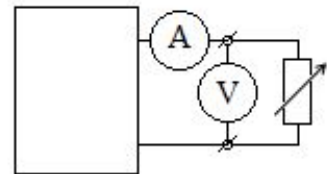
3. К активному двухполюснику подключен магазин сопротивлений (пассивный двухполюсник, сопротивление которого может меняться). При двух разных значениях этого сопротивления измерены значения напряжения и тока. Определить параметры генератора ( $R_э$ ,  $E_э$ ), эквивалентного двухполюснику.

$U, \text{В}$	$I, \text{А}$
20	5
30	3

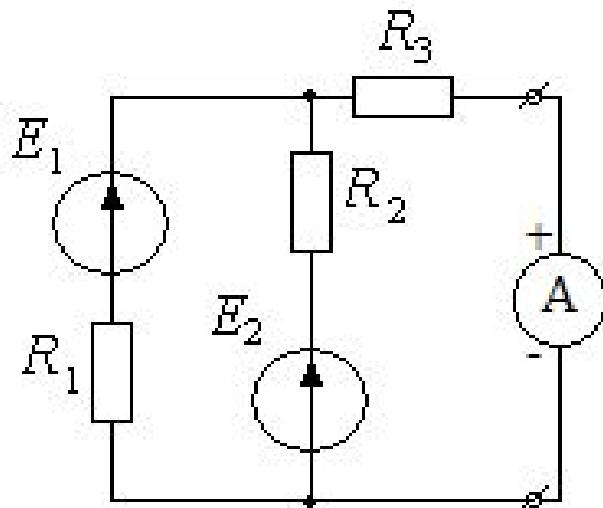


4. К активному двухполюснику подключен магазин сопротивлений (пассивный двухполюсник, сопротивление которого может меняться). При двух разных значениях этого сопротивления измерены значения напряжения и тока. Определить параметры генератора ( $R_{\text{э}}, E_{\text{э}}$ ), эквивалентного двухполюснику.

$U, \text{В}$	$I, \text{А}$
10	5
40	2

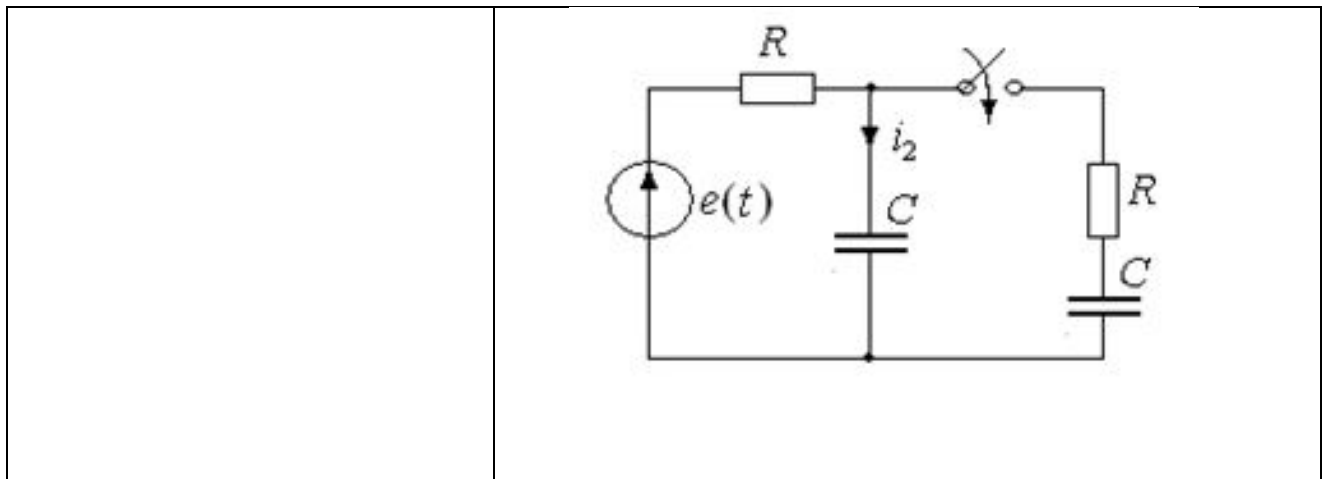


5. Дано:  $R_1 = 4 \text{ Ом}$ ,  $R_2 = 12 \text{ Ом}$ ,  $R_3 = 1 \text{ Ом}$ ,  $E_1 = 8 \text{ В}$ ,  $E_2 = 40 \text{ В}$ . Определить показание амперметра, используя метод эквивалентного генератора.



6. Определить значение тока  $i_2(0+)$ , если  $e(t) = 200\sin(\omega t + 45^\circ) \text{ В}$ ,  $R = 10 \text{ Ом}$ ,  $C = 319 \text{ мкФ}$ ,  $f = 50 \text{ Гц}$ .





**Описание шкалы оценивания:**

*Оценка: зачтено*

*Описание характеристики выполнения знания:* Оценка "зачтено" выставляется если задание выполнено правильно или с незначительными недочетами

*Оценка: не зачтено*

*Описание характеристики выполнения знания:* Оценка "не зачтено" выставляется если задание не выполнено в отведенный срок или результат не соответствует заданию

**КМ-2. Синусоидальные токи и напряжения**

**Формы реализации:** Компьютерное задание

**Тип контрольного мероприятия:** Тестирование

**Вес контрольного мероприятия в БРС:** 35

**Процедура проведения контрольного мероприятия:** Контрольная точка проводится в установленное календарным планом время. Технология проверки связана с выполнением контрольного теста по изученной теме. Время отведенное на выполнение задания не более 90 минут. Количество попыток не более 3-х. Тестирование проводится с использованием СДО "Прометей". К тестированию допускается пользователь изучивший материалы, авторизированных уникальным логином и паролем.

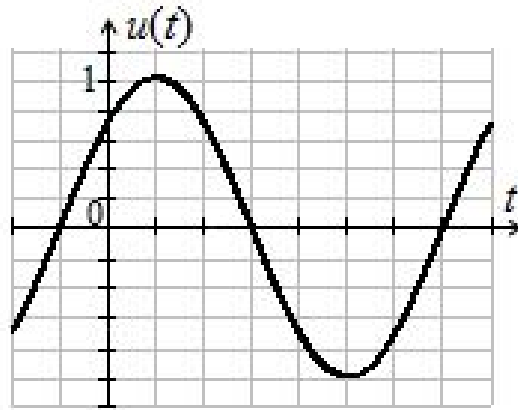
**Краткое содержание задания:**

Контрольная точка направлена на проверку знаний по синусоидальные токи и напряжения

**Контрольные вопросы/задания:**

Знать: методы анализа цепей постоянного и переменного токов в стационарных и переходных режимах

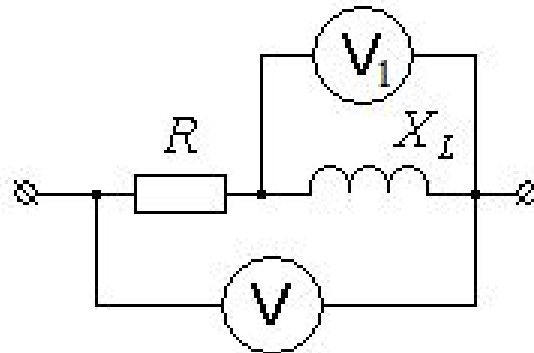
1. Написать выражение мгновенного значения напряжения, заданного временной диаграммой:



- 1)  $u(t) = 1 \sin(\omega t - 45^\circ)$  В
- 2)  $u(t) = 1\sqrt{2} \sin(\omega t - 45^\circ)$  В
- 3)  $u(t) = 1 \sin(\omega t + 45^\circ)$  В
- 4)  $u(t) = 1 \sin(\omega t - 135^\circ)$  В
- 5)  $u(t) = 1\sqrt{2} \sin(\omega t + 45^\circ)$  В

ответ: 3

2. Определить показание вольтметра V, включенного в цепь синусоидального тока, если вольтметр V1 показывает 24 В.  $R = 16$  Ом и  $X_L = 12$  Ом (вольтметры – электродинамической системы).



- 1) 56 В
- 2) 79,2 В
- 3) 40 В
- 4) 8 В
- 5) 24 В

ответ: 3

3. Каким видом симметрии обладает кривая, заданная в виде ряда  $i(t) = 10 \sin \omega t + 3 \sin 3\omega t$ ?

- 1) Симметрична относительно оси абсцисс и оси ординат
- 2) Симметрична относительно оси абсцисс и начала координат
- 3) Симметрична только относительно оси абсцисс
- 4) Симметрична только относительно оси ординат
- 5) Симметрична только относительно начала координат

	<p>ответ: 2</p> <p>4.К двухполюснику приложено напряжение <math>u(t) = 100 + 100\sqrt{2} \sin(\omega t + 45^\circ)</math> В. Параметры элементов <math>R = 10</math> Ом <math>C = 100</math> мкФ, <math>L = 1</math> Гн и цепь настроена в резонанс токов по первой гармонике. Определить активную мощность, потребляемую двухполюсником.</p> <p>1) 0 2) 1000 Вт 3) 2000 Вт 4) 705 Вт 5) 500 Вт</p> <p>ответ: 1</p>
--	---

**Описание шкалы оценивания:**

*Оценка: 5*

*Нижний порог выполнения задания в процентах: 90*

*Описание характеристики выполнения знания:* Оценка "отлично" выставляется если задание выполнено в полном объеме или выполнено преимущественно верно

*Оценка: 4*

*Нижний порог выполнения задания в процентах: 70*

*Описание характеристики выполнения знания:* Оценка "хорошо" выставляется если большинство вопросов раскрыто. выбрано верное направление для решения задач

*Оценка: 3*

*Нижний порог выполнения задания в процентах: 60*

*Описание характеристики выполнения знания:* Оценка "удовлетворительно" выставляется если задание преимущественно выполнено

**КМ-3. Трехфазные цепи**

**Формы реализации:** Компьютерное задание

**Тип контрольного мероприятия:** Тестирование

**Вес контрольного мероприятия в БРС:** 35

**Процедура проведения контрольного мероприятия:** Контрольная точка проводится в установленное календарным планом время. Технология проверки связана с выполнением контрольного теста по изученной теме. Время отведенное на выполнение задания не более 90 минут. Количество попыток не более 3-х. Тестирование проводится с использованием СДО "Прометей". К тестированию допускается пользователь изучивший материалы, авторизованных уникальным логином и паролем.

**Краткое содержание задания:**

Контрольная точка направлена на проверку знаний по трехфазным цепям

**Контрольные вопросы/задания:**

<p>Знать: понятие трехфазных электрических цепей, методы расчета трехфазных электрических цепей</p>	<p>1.Линейное напряжение в многофазной цепи это:</p> <p>1) Разность потенциалов точек в начале и конце точек линии 2) Напряжение между двумя линейными проводами 3) Произведение тока в линии на полное сопротивление фазы нагрузки 4) Напряжение между началом и концом фазы</p>
---	---

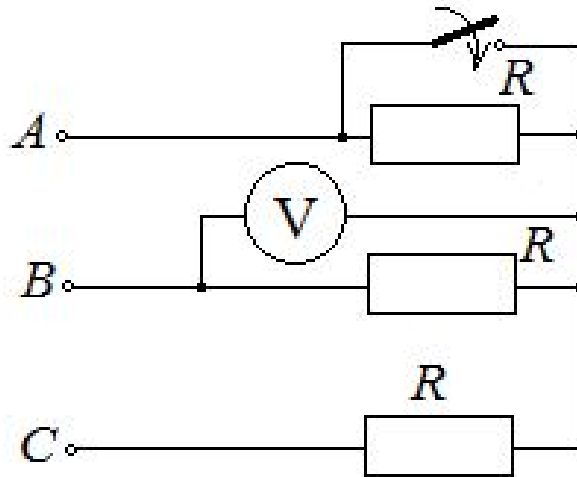
нагрузки

5) Другой ответ

ответ: 2

2. Показание вольтметра до замыкания ключа 10 В.

Определить показание вольтметра после замыкания ключа.



1) 10 В

2) 30 В

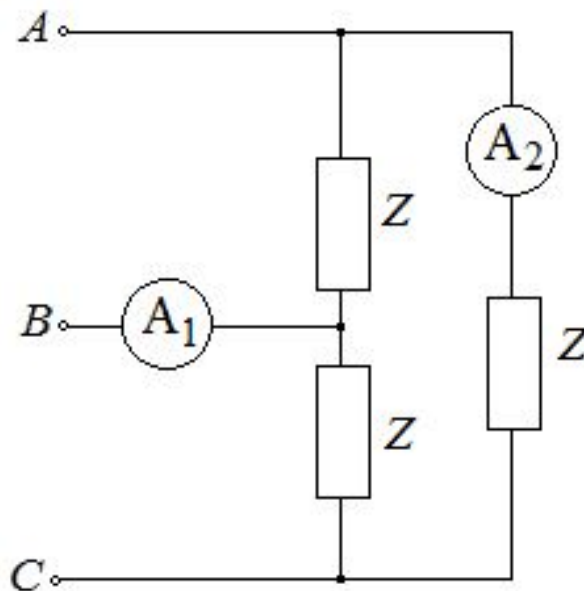
3) 8,66 В

4) 20 В

5) 17,3 В

ответ: 5

3. Амперметр  $A_2$  в симметричной трехфазной системе показывает 10 А. Определить показание  $A_1$ .



1) 10 А

2) 34,6 А

3) 59,8 А

4) 17,3 А

5) 20 А

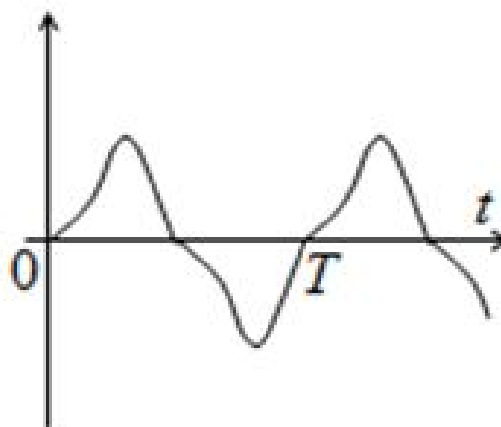
**Описание шкалы оценивания:***Оценка: 5**Нижний порог выполнения задания в процентах: 90**Описание характеристики выполнения знания: Оценка "отлично" выставляется если задание выполнено в полном объеме или выполнено преимущественно верно**Оценка: 4**Нижний порог выполнения задания в процентах: 70**Описание характеристики выполнения знания: Оценка "хорошо" выставляется если большинство вопросов раскрыто. выбрано верное направление для решения задач**Оценка: 3**Нижний порог выполнения задания в процентах: 60**Описание характеристики выполнения знания: Оценка "удовлетворительно" выставляется если задание преимущественно выполнено***4 семестр****КМ-4. Несинусоидальные токи и напряжения****Формы реализации:** Компьютерное задание**Тип контрольного мероприятия:** Тестирование**Вес контрольного мероприятия в БРС:** 25**Процедура проведения контрольного мероприятия:** Контрольная точка проводится в установленное календарным планом время. Технология проверки связана с выполнением контрольного теста по изученной теме. Время отведенное на выполнение задания не более 90 минут. Количество попыток не более 3-х. Тестирование проводится с использованием СДО "Прометей". К тестированию допускается пользователь изучивший материалы, авторизованных уникальным логином и паролем.**Краткое содержание задания:**

Контрольная точка направлена на проверку знаний по несинусоидальные токи и напряжение

**Контрольные вопросы/задания:**

Знать: понятия нелинейных электрических и магнитных цепей, методы их расчета

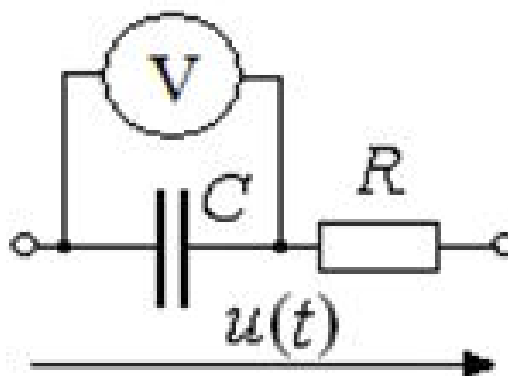
1. Каким видом симметрии обладает кривая, изображенной на графике?



- 1) Симметрична относительно оси абсцисс и оси ординат
- 2) Симметрична относительно оси абсцисс и начала координат
- 3) Симметрична только относительно оси абсцисс
- 4) Симметрична только относительно оси ординат
- 5) Симметрична только относительно начала координат

ответ: 2

2. Приложено напряжение  $u(t) = 100 + 70,5 \sin 100t$  В,  $R = 10$  Ом,  $C = 100$  мкФ. Определить показание вольтметра магнитоэлектрической системы.



- 1) 0
- 2) 100 В
- 3) 141 В
- 4) 50 В
- 5) 70,5 В

ответ: 2

3. Продолжите определение. Четырехполюсник – это

...

- 1) часть электрической цепи, имеющая четыре входных и четыре выходных зажима
- 2) часть электрической цепи, имеющая два входных и два выходных зажима
- 3) часть электрической цепи, имеющая четыре элемента
- 4) часть электрической цепи с четырьмя независимыми контурами
- 5) часть электрической цепи, имеющая четыре ветви

ответ: 2

4. Для пассивного четырехполюсника справедливо, что

- 1)  $A_{11} \cdot A_{21} - A_{12} \cdot A_{22} = 1$
- 2)  $A_{11} \cdot A_{22} - A_{12} \cdot A_{21} = 0$
- 3)  $A_{11} \cdot A_{22} - A_{12} \cdot A_{21} = 1$
- 4)  $A_{11} \cdot A_{22} + A_{12} \cdot A_{21} = 1$
- 5)  $A_{11} \cdot A_{21} - A_{12} \cdot A_{22} = 0$

ответ: 3

Оценка: 5

Нижний порог выполнения задания в процентах: 90

Описание характеристики выполнения знания: Оценка "отлично" выставляется если задание выполнено в полном объеме или выполнено преимущественно верно

Оценка: 4

Нижний порог выполнения задания в процентах: 70

Описание характеристики выполнения знания: Оценка "хорошо" выставляется если большинство вопросов раскрыто. выбрано верное направление для решения задач

Оценка: 3

Нижний порог выполнения задания в процентах: 60

Описание характеристики выполнения знания: Оценка "удовлетворительно" выставляется если задание преимущественно выполнено

### КМ-5. Нелинейные цепи

**Формы реализации:** Письменная работа

**Тип контрольного мероприятия:** Контрольная работа

**Вес контрольного мероприятия в БРС:** 25

**Процедура проведения контрольного мероприятия:** Контрольная точка проводится в установленное календарным планом время. Технология проверки связана с выполнением контрольного теста по изученной теме. Время отведенное на выполнение задания не более 90 минут. Количество попыток не более 3-х. Тестирование проводится с использованием СДО "Прометей". К тестированию допускается пользователь изучивший материалы, авторизированных уникальным логином и паролем.

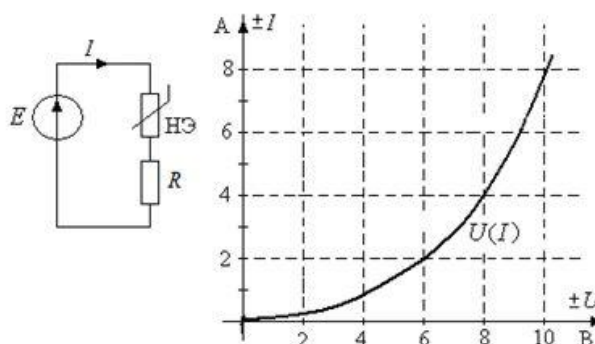
**Краткое содержание задания:**

Контрольная точка направлена на проверку знаний по нелинейным цепям

**Контрольные вопросы/задания:**

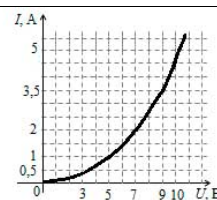
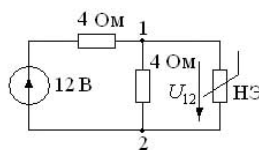
Уметь: применять знания при эксплуатации электроустановок

1. Нелинейный элемент, вольтамперная характеристика которого задана на рисунке, соединен последовательно с резистором  $R = 2$  Ом. Ток в нелинейном элементе равен 4 А. Произвести расчет.

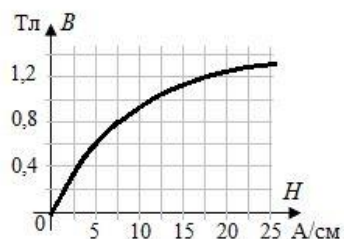
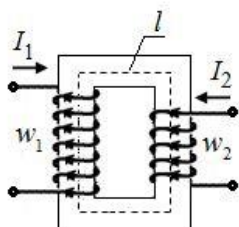


2. Вольтамперная характеристика нелинейного элемента задана таблично и графически. Определить напряжение на нелинейном элементе  $U_{12}$ .

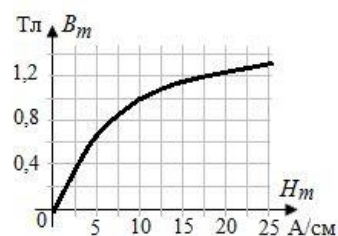
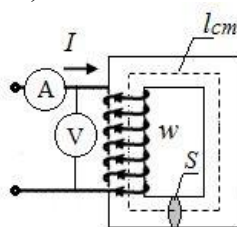
$U, \text{В}$	0	3	5	7	9	10,2
$I, \text{А}$	0	0,45	1	2	3,5	5



3. На стальной магнитопровод, средняя длина которого  $\ell = 120$  см, намотаны две обмотки:  $w_1 = 100$  витков и  $w_2 = 500$  витков. Известен ток второй обмотки  $I_2 = 2$  А и кривая намагничивания материала магнитопровода. Пренебрегая рассеянием, определить ток первой обмотки, который обеспечил бы в магнитопроводе индукцию  $B = 1,2$  Тл.



4. Катушка с магнитопроводом подключена к источнику синусоидального напряжения частотой  $f = 50$  Гц. Средняя длина магнитопровода  $\ell_{cm} = 50$  см, площадь поперечного сечения  $S = 100$  см<sup>2</sup>, число витков обмотки  $w = 200$ . Пренебрегая гистерезисом, рассеянием, активным сопротивлением обмотки, используя расчет по действующим значениям, определить показание приборов, если амплитуда индукции в магнитопроводе равна  $B_m = 0,4$  Тл. Зависимость амплитуды индукции в магнитопроводе от амплитуды напряженности магнитного поля  $B_m$  (Тл) задана.



#### Описание шкалы оценивания:

Оценка: зачтено

Описание характеристики выполнения знания: Оценка "зачтено" выставляется если задание выполнено правильно или с незначительными недочетами



Оценка: не зачтено

Описание характеристики выполнения знания: Оценка "не зачтено" выставляется если задание не выполнено в отведенный срок или результат не соответствует заданию

### КМ-6. Магнитное поле

**Формы реализации:** Компьютерное задание

**Тип контрольного мероприятия:** Тестирование

**Вес контрольного мероприятия в БРС:** 25

**Процедура проведения контрольного мероприятия:** Контрольная точка проводится в установленное календарным планом время. Технология проверки связана с выполнением контрольного теста по изученной теме. Время отведенное на выполнение задания не более 90 минут. Количество попыток не более 3-х. Тестирование проводится с использованием СДО "Прометей". К тестированию допускается пользователь изучивший материалы, авторизованных уникальным логином и паролем

#### Краткое содержание задания:

Контрольная точка направлена на проверку знаний по магнитным полям

#### Контрольные вопросы/задания:

<p>Знать: основные понятия и законы электромагнитного поля и теории электрических и магнитных цепей</p>	<p>1. Какому соотношению удовлетворяют касательные составляющие вектора магнитной индукции на границе раздела сред с магнитными проницаемостями <math>\mu_1 &lt; \mu_2</math> (при условии отсутствия на границе сторонних токов)?</p> <p>1) <math>B_{\tau 1} = B_{\tau 2}</math> 2) <math>B_{\tau 1} &gt; B_{\tau 2}</math> 3) <math>B_{\tau 1} &lt; B_{\tau 2}</math> ответ: 3</p> <p>2. Определить напряженность магнитного поля <math>H</math> круглого витка радиусом <math>a</math>, выполненного из тонкого провода. Виток с постоянным током <math>I</math> расположен в воздухе.</p> <p>1) <math>H = I/a</math> 2) <math>H = I/2a</math> 3) <math>H = I/2\pi a</math> 4) <math>H = I/\pi a</math> 5) Нельзя определить, т.к. не задана магнитная проницаемость материала провода ответ: 2</p> <p>3. Выберите правильный ответ. Функции <math>\text{rot}H</math> и <math>\text{div}D</math> являются ...</p> <p>1) <math>\text{rot}H</math> и <math>\text{div}D</math> – скалярные функции 2) <math>\text{rot}H</math> – векторная функция, <math>\text{div}D</math> – скалярная функция 3) <math>\text{rot}H</math> и <math>\text{div}D</math> – векторные функции 4) <math>\text{rot}H</math> – скалярная функция, <math>\text{div}D</math> – векторная функция ответ: 2</p> <p>4. Поле некоторого вектора <math>A</math> в окрестностях точки <math>M</math> (<math>\bullet</math>) изображено на рисунках. Для какого поля в точке <math>M</math> <math>\text{rot}A \neq 0</math> и направлен «от нас»?</p>
---	---

	<p>1) Для поля а)          2) Для поля б) и в)          3) Для поля г) и д)          4) Для поля б)          5) Для поля в)          ответ: 4</p>

**Описание шкалы оценивания:**

*Оценка: 5*

*Нижний порог выполнения задания в процентах: 90*

*Описание характеристики выполнения знания: Оценка "отлично" выставляется если задание выполнено в полном объеме или выполнено преимущественно верно*

*Оценка: 4*

*Нижний порог выполнения задания в процентах: 70*

*Описание характеристики выполнения знания: Оценка "хорошо" выставляется если большинство вопросов раскрыто. выбрано верное направление для решения задач*

*Оценка: 3*

*Нижний порог выполнения задания в процентах: 60*

*Описание характеристики выполнения знания: Оценка "удовлетворительно" выставляется если задание преимущественно выполнено*

**КМ-7. Электростатическое поле**

**Формы реализации:** Компьютерное задание

**Тип контрольного мероприятия:** Тестирование

**Вес контрольного мероприятия в БРС:** 25

**Процедура проведения контрольного мероприятия:** Контрольная точка проводится в установленное календарным планом время. Технология проверки связана с выполнением контрольного теста по изученной теме. Время отведенное на выполнение задания не более 90 минут. Количество попыток не более 3-х. Тестирование проводится с использованием СДО "Прометей". К тестированию допускается пользователь изучивший материалы, авторизованных уникальным логином и паролем

**Краткое содержание задания:**

Контрольная точка направлена на проверку знаний по электростатическим полям

**Контрольные вопросы/задания:**

Знать: методы анализа электромагнитного поля для определения параметров электроустановок	1.Продолжите предложение. В некотором объеме однородного диэлектрика с относительной диэлектрической проницаемостью $\epsilon_r$ отсутствуют свободные заряды. Поле вектора $E$ в таком случае ... . 1) Отсутствует 2) Не может быть определено 3) Вихревое 4) Потенциальное ответ: 3
--	--

	<p>2. Чему равна напряженность электростатического поля в области, где потенциал имеет постоянное, не зависящее от координат значение?</p> <p>1) Напряженность электростатического поля имеет постоянное значение в направлении любой координаты</p> <p>2) Напряженность электростатического поля равна нулю</p> <p>3) Напряженность электростатического поля меняется по линейному закону в направлении выбранной координаты</p> <p>4) Значение напряженности электростатического поля зависит от среды: в проводящей среде равна нулю, в однородном диэлектрике имеет постоянное значение</p> <p>5) Нельзя определить однозначно</p> <p>ответ: 2</p> <p>3. Определить сопротивление <math>R_z</math> растеканию тока полусферического заземлителя радиусом <math>a</math>, если через заземлитель протекает постоянный ток <math>I</math>. Удельная проводимость почвы <math>\gamma</math>, второй электрод находится на расстоянии, много больше радиуса заземлителя (первого электрода).</p> <p>1) <math>R_z = 2\pi/\gamma a</math></p> <p>2) <math>R_z = 4\pi/\gamma a</math></p> <p>3) <math>R_z = 2\pi a/\gamma</math></p> <p>4) <math>R_z = 1/4\pi\gamma a</math></p> <p>5) <math>R_z = 1/2\pi\gamma a</math></p> <p>ответ: 5</p>
--	---

**Описание шкалы оценивания:**

*Оценка: 5*

*Нижний порог выполнения задания в процентах: 90*

*Описание характеристики выполнения знания: Оценка "отлично" выставляется если задание выполнено в полном объеме или выполнено преимущественно верно*

*Оценка: 4*

*Нижний порог выполнения задания в процентах: 70*

*Описание характеристики выполнения знания: Оценка "хорошо" выставляется если большинство вопросов раскрыто. выбрано верное направление для решения задач*

*Оценка: 3*

*Нижний порог выполнения задания в процентах: 60*

*Описание характеристики выполнения знания: Оценка "удовлетворительно" выставляется если задание преимущественно выполнено*

# СОДЕРЖАНИЕ ОЦЕНОЧНЫХ СРЕДСТВ ПРОМЕЖУТОЧНОЙ АТТЕСТАЦИИ

## 3 семестр

**Форма промежуточной аттестации:** Зачет с оценкой

### *1. Перечень компетенций/индикаторов и контрольных вопросов проверки результатов освоения дисциплины*

**1. Компетенция/Индикатор:** ИД-4<sub>ОПК-3</sub> Демонстрирует понимание физических явлений и применяет законы механики, термодинамики, электричества и магнетизма

#### **Вопросы, задания**

1. Дайте определение точечного и распределенного заряда. Сформулируйте закон Кулона. Как определить результирующую силу, созданную несколькими точечными зарядами?
2. В чем отличие явления электризации и электрической индукции?
3. Что произойдет с проводником, если его внести в электрическое поле? Как может быть распределен заряд на поверхности проводника?
4. Как определить направление силы, действующей на проводник с током в магнитном поле?
5. На каком опыте можно убедиться, что вокруг проводника с током есть магнитное поле? Как определить направление магнитных линий?
6. Дайте определение понятиям "электрический ток", "электрическое напряжение", "электродвижущая сила"
7. Что понимают под явлением самоиндукции и взаимной индукции? Какие характеристики используют для описания этих явлений?
8. Что понимают под явлением электрического сопротивления?

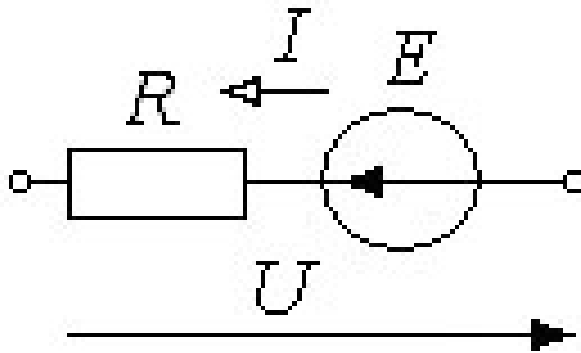
**2. Компетенция/Индикатор:** ИД-3<sub>ОПК-4</sub> Применяет знания основ теории электромагнитного поля и цепей с распределенными параметрами

#### **Вопросы, задания**

1. Приведите примеры скалярных и векторных величин. Какие основные единицы используют для измерения электромагнитных величин в системе СИ?
2. Как устроен атом вещества с точки зрения электронной теории?
3. Дайте определение электромагнитного поля, электрического и магнитного поля. Перечислите основные характеристики электрического и магнитного поля. Какие из них относятся к скалярным, какие к векторным величинам?
4. Какие проявления электрического поля Вам известны?
5. Какие проявления магнитного поля Вам известны? Какое различие в конфигурации силовых линий электрического и магнитного поля?

#### **Материалы для проверки остаточных знаний**

1. Известно напряжение на участке цепи и параметры элементов участка. Определить ток  $I$ .  $E = 50$  В,  $R = 2$  Ом,  $U = 20$  В.

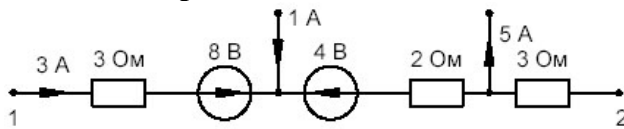


Ответы:

- 1)  $-10\text{ A}$  2)  $10\text{ A}$  3)  $15\text{ A}$  4)  $25\text{ A}$  5)  $-15\text{ A}$

Верный ответ: 3

2. Найти напряжение  $U_{12}$

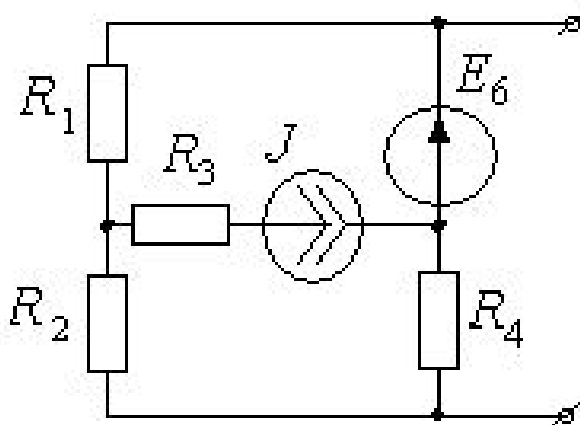


Ответы:

- 1)  $30\text{ В}$  2)  $-10\text{ В}$  3)  $15\text{ В}$  4)  $10\text{ В}$  5) Другой ответ

Верный ответ: 4

3. Дано:  $R_1 = 1\text{ Ом}$ ,  $R_2 = 2\text{ Ом}$ ,  $R_3 = 3\text{ Ом}$ ,  $R_4 = 6\text{ Ом}$ ,  $E_6 = 50\text{ В}$ ,  $J = 2\text{ А}$ . Определить сопротивление генератора, эквивалентного заданному активному двухполюснику

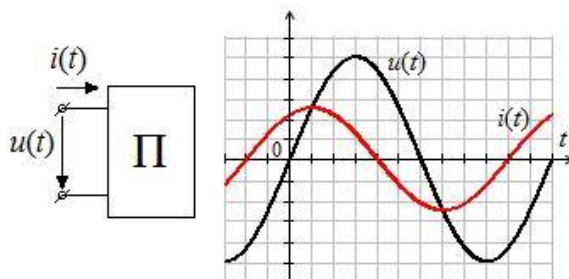


Ответы:

- 1)  $R_э = 12\text{ Ом}$  2)  $R_э = 2\text{ Ом}$  3)  $R_э = 3\text{ Ом}$  4)  $R_э = 8\text{ Ом}$  5) Другой ответ

Верный ответ: 2

4. На рисунке приведены кривые мгновенных значений напряжения и тока пассивного двухполюсника (П). Определить характер входного сопротивления двухполюсника.

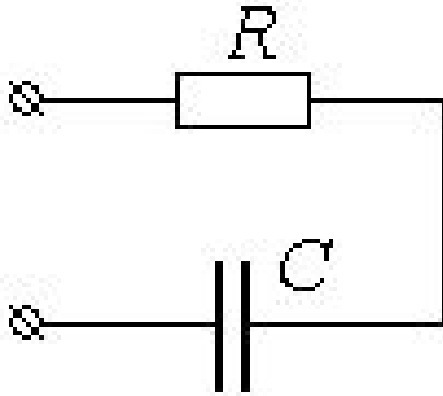


Ответы:

- 1) Активно-индуктивный 2) Активно-емкостной 3) Чисто индуктивный 4) Чисто емкостной 5) Чисто резистивный 6) Некорректное условие

Верный ответ: 2

5. Полное сопротивление цепи, изображенной на рисунке, при частоте  $f = 50$  Гц равно  $Z = 5$  Ом. Чему будет равно полное сопротивление этой же цепи при частоте  $f = 150$  Гц, если  $R = 4$  Ом.



Ответы:

- 1) 9,85 Ом 2) 4,12 Ом 3) 15 Ом 4) 6,55 Ом 5) 25 Ом

Верный ответ: 2

6. Указать соотношение между активным ( $R$ ) и реактивным ( $X$ ) сопротивлением участка электрической цепи, ток и напряжение которого известны:  $u(t) = 100\sin(\omega t - 61^\circ)$  В,  $i(t) = 2\sin(\omega t - 106^\circ)$  А.

Ответы:

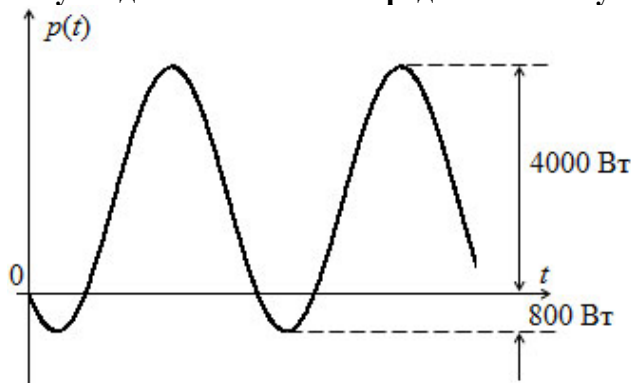
- 1)  $R = 0,25 X$  2)  $R = 0,5 X$  3)  $R = 2 X$  4)  $R = X$  5)  $R = 4 X$

Верный ответ: 4

**3. Компетенция/Индикатор:** ИД-4опк-4 Демонстрирует понимание принципа действия электронных устройств

**Материалы для проверки остаточных знаний**

1. На рисунке дана кривая (график) мгновенной мощности пассивного участка цепи синусоидального тока. Определить полную мощность  $S$  участка цепи



Ответы:

- 1)  $S = 4000$  ВА 2)  $S = 4800$  ВА 3)  $S = 2000$  ВА 4)  $S = 2800$  ВА 5)  $S = 2400$  ВА

Верный ответ: 5

2. Для цепи с последовательно соединенными R L C элементами даны три варианта различных значений емкости C и индуктивности L. Для каждого варианта найти номер гармоники несинусоидального напряжения, при которой в цепи будет резонанс, если основная частота  $\omega = 1000$  рад/с.

Вариант	1	2	3
C, мкФ	0,1	1,0	10,0
L, мГн	400	250	100

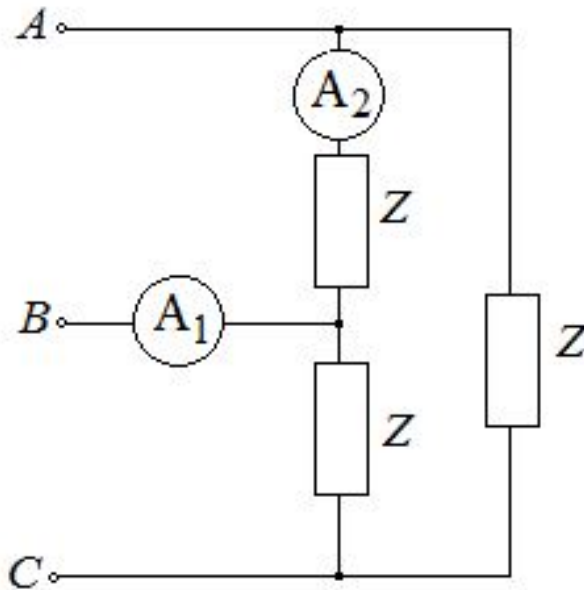
Ответы:

1) 4; 2; 1 2) 5; 2; 1 3) 1; 2; 5 4) 5; 1; 2 5) нет варианта

Верный ответ: 2

3. Амперметр A1 в симметричной трехфазной системе показывает 34,6 А.

Определить показание A2

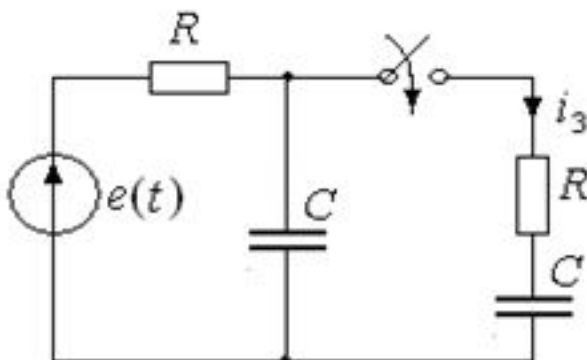


Ответы:

1) 34,6 А 2) 17,3 А 3) 10 А 4) 20 А 5) 59,8 А

Верный ответ: 4

4. Определить значение тока  $i_3(0+)$ , если  $e(t) = 141\sin(\omega t + 90^\circ)$  В,  $R = 10$  Ом,  $C = 319$  мкФ,  $f = 50$  Гц

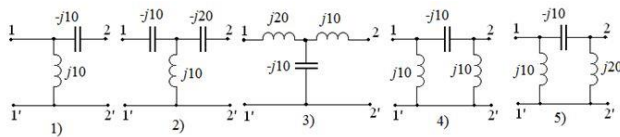


Ответы:

1) 5 А 2) 7,1 А 3) 10 А 4) 0 5) 14,1 А

Верный ответ: 2

5. Для какого из четырехполюсников, схемы которых приведены на рисунке, выполняется условие  $A_{11} \cdot A_{22} - A_{12} \cdot A_{21} = 1$ ?



Ответы:

1) для всех четырехполюсников 2) для всех, кроме 1-го четырехполюсника 3) для 4-го четырехполюсника 4) для 1-го четырехполюсника 5) условие невыполнимо для всех четырехполюсников

Верный ответ: 1

## II. Описание шкалы оценивания

Оценка: 5

Нижний порог выполнения задания в процентах: 90

Описание характеристики выполнения знания: Работа выполнена в рамках "продвинутого" уровня. Ответы даны верно, четко сформулированные особенности практических решений

Оценка: 4

Нижний порог выполнения задания в процентах: 70

Описание характеристики выполнения знания: Работа выполнена в рамках "базового" уровня. Большинство ответов даны верно. В части материала есть незначительные недостатки

Оценка: 3

Нижний порог выполнения задания в процентах: 60

Описание характеристики выполнения знания: Работа выполнена в рамках "порогового" уровня. Основная часть задания выполнена верно. на вопросы углубленного уровня

## III. Правила выставления итоговой оценки по курсу

Оценка определяется в соответствии с Положением о балльно-рейтинговой системе для студентов НИУ «МЭИ» на основании семестровой и аттестационной составляющих.

4 семестр

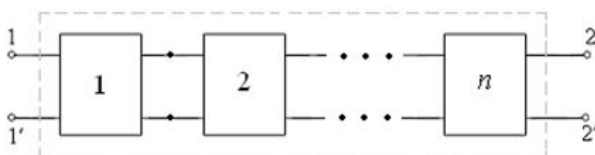
Форма промежуточной аттестации: Экзамен

### I. Перечень компетенций/индикаторов и контрольных вопросов проверки результатов освоения дисциплины

1. **Компетенция/Индикатор:** ИД-4<sub>ОПК-3</sub> Демонстрирует понимание физических явлений и применяет законы механики, термодинамики, электричества и магнетизма

### Материалы для проверки остаточных знаний

1. Для каскадного соединения (см. рисунок)  $V_{ц}$  постоянная ослабления четырехполюсника, эквивалентного цепочки  $n$  одинаковых четырехполюсников с постоянными ослабления  $V$ , равно:



Ответы:

1)  $V_{ц} = V + n \pi$  2)  $V_{ц} = V$  3)  $V_{ц} = nV$  4)  $V_{ц} = V/n$  5) нельзя выразить  $V_{ц}$  через  $V$

Верный ответ: 3



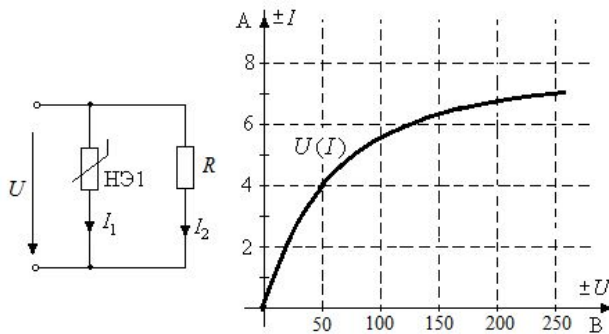
2. Симметричный четырехполюсник нагружен на сопротивление, численно равное характеристическому  $Z_c = 16 \angle -60^\circ$  Ом. Определить начальную фазу входного напряжения, если начальная фаза входного тока  $\varphi i_1 = 38^\circ$

Ответы:

- 1)  $\varphi u_1 = -22^\circ$  2)  $\varphi u_1 = 22^\circ$  3)  $\varphi u_1 = 98^\circ$  4)  $\varphi u_1 = -98^\circ$  5) Задача не имеет решения

Верный ответ: 1

3. Нелинейный элемент, вольтамперная характеристика которого задана на рисунке, соединен параллельно с резистором  $R = 125$  Ом. К цепи приложено напряжение 250 В. Определить ток на входе цепи.



Ответы:

- 1)  $\approx 9$  А 2)  $\approx 7$  А 3)  $\approx 5$  А

Верный ответ: 1

4. Для нелинейного элемента вольтамперная характеристика задана аналитически  $I = aU + bU^2$ . Определите статическое сопротивление при  $U = 1$  В.

Ответы:

- 1)  $R_{ст} = 1/(a + 2b)$  2)  $R_{ст} = a + 2b$  3)  $R_{ст} = a + b$  4)  $R_{ст} = 1/a$  5)  $R_{ст} = 1/(a + b)$

Верный ответ: 5

5. Линия с коэффициентом ослабления  $\alpha = 0,025$  Нп/км нагружена на сопротивление, численно равное волновому. Длина линии 20 км. Определить КПД линии (отношение мощности в начале к мощности на конце линии).

Ответы:

- 1)  $\approx 0,865$  2)  $\approx 1$  3)  $\approx 0,707$  4)  $\approx 0,368$  5)  $\approx 0,606$

Верный ответ: 4

6. Линия с коэффициентом ослабления  $\alpha = 0,05$  Нп/км нагружена на сопротивление, численно равное волновому. Длина линии 10 км. Определить КПД линии (отношение мощности в начале к мощности на конце линии)

Ответы:

- 1)  $\approx 0,472$  2)  $\approx 1$  3)  $\approx 0,223$  4)  $\approx 0,368$  5)  $\approx 0,606$

Верный ответ: 4

7. Выберите правильный ответ. Функции  $\text{rot}H$  и  $\text{div}D$  являются ...

Ответы:

- 1)  $\text{rot}H$  и  $\text{div}D$  – скалярные функции 2)  $\text{rot}H$  – векторная функция,  $\text{div}D$  – скалярная функция 3)  $\text{rot}H$  и  $\text{div}D$  – векторные функции 4)  $\text{rot}H$  – скалярная функция,  $\text{div}D$  – векторная функция

Верный ответ: 2

8. Продолжите предложение. Воздушное пространство между проводящими пластинами заполнено электрическим зарядом с плотностью  $\rho$ . Вектор напряженности электрического поля  $E$  направлен вдоль оси X, перпендикулярной пластинам и меняется по закону  $E(x) = E_0(1 + kx)$ , где  $k = \text{const}$ . В таком случае плотность электрического заряда ...

Ответы:

- 1) Является линейной функцией координаты x 2) Не зависит от координаты x 3) Является квадратичной функцией координаты x 4) Не может быть определена

Верный ответ: 2

9. Продолжите предложение. Под длиной плоской гармонической электромагнитной волны понимают расстояние вдоль распространения волны, на котором ...

Ответы:

- 1) Амплитуда прямой волны E (или H) уменьшается в  $e = 2,7183$  раз
- 2) Амплитуда прямой волны E (или H) уменьшается в  $\pi$  раз
- 3) Амплитуда прямой волны E (или H) уменьшается в  $2\pi$  раз
- 4) Амплитуда прямой волны E (или H) уменьшается до нуля
- 5) Фаза колебаний волны E (или H) изменится на  $2\pi$  радиан

Верный ответ: 5

10. Как изменится распределение плотности переменного тока в проводе, если рядом с ним расположить другой провод, при условии, что во втором проводе тока нет?

Ответы:

- 1) Распределение плотности тока не изменится
- 2) В точках сечения провода, наиболее близко расположенных ко второму проводу, плотность тока увеличится
- 3) В точках сечения провода, наиболее близко расположенных ко второму проводу, плотность тока уменьшится

Верный ответ: 2

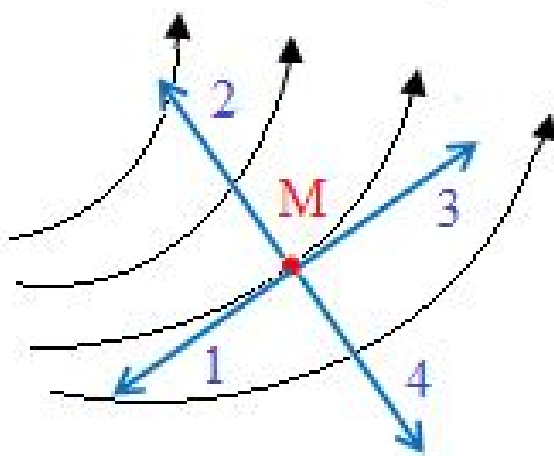
11. Чему равна функция  $\text{grad}\varphi$  внутри проводящего тела?

Ответы:

- 1) Функция  $\text{grad}\varphi$  имеет постоянное значение
- 2) Функция  $\text{grad}\varphi$  определяется через удельную проводимость вещества, из которого сделано проводящее тело
- 3) Функция  $\text{grad}\varphi$  равна нулю
- 4) Функция  $\text{grad}\varphi$  не может быть определена однозначно

Верный ответ: 3

12. Картина линий вектора плотности тока представлена на рисунке. Какая из стрелок, исходящих из точки M, совпадает по направлению с вектором  $\text{grad}\varphi$ ?



Ответы:

- 1) Стрелка 1
- 2) Стрелка 2
- 3) Стрелка 3
- 4) Стрелка 4
- 5) Некорректный вопрос

Верный ответ: 1

**2. Компетенция/Индикатор:** ИД-3<sub>ОПК-4</sub> Применяет знания основ теории электромагнитного поля и цепей с распределенными параметрами

### Вопросы, задания

1. Дайте определение понятиям "элемент электрической цепи". Что является обоснованием для введения этого понятия? что понимают под "линейным элементом"?
2. Дайте определение понятиям "электрическая цепь", "магнитная цепь". С помощью каких понятий описывают процессы в электрических и магнитных цепях?

**3. Компетенция/Индикатор:** ИД-4<sub>ОПК-4</sub> Демонстрирует понимание принципа действия электронных устройств

**Вопросы, задания**

1. Как изменится индуктивность двухпроводной линии при увеличении расстояния между проводниками?
2. Приведите пример расчета индуктивности простейшей системы
3. От чего зависит индуктивность системы?
4. Как определяется взаимная индуктивность и коэффициент связи системы индуктивно связанных элементов?
5. Как изменится емкость двухпроводной линии при увеличении расстояния между проводниками?
6. Как устроены электрические конденсаторы и для чего они предназначены?
7. Объясните, в чем различие понятий "конденсатор" и "емкость". Как изображают емкостной элемент на схеме?
8. От чего зависит сопротивление заземлителя?
9. Как определить сопротивление проводника цилиндрической формы?
10. Объясните, в чем различие понятий "резистор" и "сопротивление". Как изображают резистор на схеме?
11. Какие источники электромагнитной энергии Вы знаете?

**II. Описание шкалы оценивания**

*Оценка: 5*

*Нижний порог выполнения задания в процентах: 90*

*Описание характеристики выполнения знания:* Работа выполнена в рамках "продвинутого" уровня. Ответы даны верно, четко сформулированные особенности практических решений

*Оценка: 4*

*Нижний порог выполнения задания в процентах: 70*

*Описание характеристики выполнения знания:* Работа выполнена в рамках "базового" уровня. Большинство ответов даны верно. В части материала есть незначительные недостатки

*Оценка: 3*

*Нижний порог выполнения задания в процентах: 60*

*Описание характеристики выполнения знания:* Работа выполнена в рамках "порогового" уровня. Основная часть задания выполнена верно. на вопросы углубленного уровня

**III. Правила выставления итоговой оценки по курсу**

Оценка определяется в соответствии с Положением о балльно-рейтинговой системе для студентов НИУ «МЭИ» на основании семестровой и аттестационной составляющих.