

**Министерство науки и высшего образования РФ
Федеральное государственное бюджетное образовательное учреждение
высшего образования
«Национальный исследовательский университет «МЭИ»**

Направление подготовки/специальность: 13.04.02 Электроэнергетика и электротехника

Наименование образовательной программы: Управление проектами электроэнергетических комплексов

Уровень образования: высшее образование - магистратура

Форма обучения: Заочная

**Оценочные материалы
по дисциплине
Надежность электрического оборудования**

**Москва
2022**

ОЦЕНОЧНЫЕ МАТЕРИАЛЫ РАЗРАБОТАЛ:

Преподаватель

(должность)

	Подписано электронной подписью ФГБОУ ВО «НИУ «МЭИ»	
	Сведения о владельце ЦЭП МЭИ	
	Владелец	Камалова Г.И.
	Идентификатор	Rd6e3b4d1-OykinaGI-dc975bcb

(подпись)

Г.И.

Камалова

(расшифровка
подписи)

СОГЛАСОВАНО:

Руководитель
образовательной
программы

(должность, ученая степень,
ученое звание)

	Подписано электронной подписью ФГБОУ ВО «НИУ «МЭИ»	
	Сведения о владельце ЦЭП МЭИ	
	Владелец	Аграпонова Н.Л.
	Идентификатор	R5cb2904d-DemchenkoNL-737fe09

(подпись)

Н.Л.

Аграпонова

(расшифровка
подписи)

Заведующий
выпускающей кафедры

(должность, ученая степень,
ученое звание)

	Подписано электронной подписью ФГБОУ ВО «НИУ «МЭИ»	
	Сведения о владельце ЦЭП МЭИ	
	Владелец	Темников А.Г.
	Идентификатор	Ra0abb123-TemnikovAG-2d4db00

(подпись)

А.Г. Темников

(расшифровка
подписи)

ОБЩАЯ ЧАСТЬ

Оценочные материалы по дисциплине предназначены для оценки: достижения обучающимися запланированных результатов обучения по дисциплине, этапа формирования запланированных компетенций и уровня освоения дисциплины.

Оценочные материалы по дисциплине включают оценочные средства для проведения мероприятий текущего контроля успеваемости и промежуточной аттестации.

Формируемые у обучающегося компетенции:

1. ПК-4 Способен планировать, организовывать и управлять проектами на объектах электроэнергетики

ИД-3 Проводить техническое перевооружение и обеспечивать надежность электрического оборудования

и включает:

для текущего контроля успеваемости:

Форма реализации: Компьютерное задание

1. Резервирование (Тестирование)
2. Теория вероятности для задач надежности (Тестирование)

Форма реализации: Письменная работа

1. Расчет характеристик надежности (Контрольная работа)

БРС дисциплины

3 семестр

Раздел дисциплины	Веса контрольных мероприятий, %			
	Индекс КМ:	КМ-1	КМ-2	КМ-3
	Срок КМ:	3	6	9
Методы теории вероятностей, используемые в задачах по надежности				
Основные понятия и показатели надежности		+		
Характеристики параметрической надежности электрических аппаратов		+		
Статические методы оценки, анализа и контроля надежности		+		
Расчеты характеристик надежности				
Методы проверки статических гипотез о ненадежности электрических аппаратов			+	
Расчеты характеристик надежности невосстанавливаемых объектов			+	
Расчет характеристик надежности восстанавливаемых объектов			+	
Повышение надежности				

Оптимальное резервирование			+
Повышение надежности электрических аппаратов			+
Вес КМ:	30	35	35

\$Общая часть/Для промежуточной аттестации\$

СОДЕРЖАНИЕ ОЦЕНОЧНЫХ СРЕДСТВ ТЕКУЩЕГО КОНТРОЛЯ

I. Оценочные средства для оценки запланированных результатов обучения по дисциплине, соотнесенных с индикаторами достижения компетенций

Индекс компетенции	Индикатор	Запланированные результаты обучения по дисциплине	Контрольная точка
ПК-4	ИД-3ПК-4 Проводить техническое перевооружение и обеспечивать надежность электрического оборудования	Знать: общую характеристику надёжности работы электрического оборудования статические методы оценки, анализа и контроля надежности Уметь: владеть методиками оптимального резервирования	Теория вероятности для задач надежности (Тестирование) Расчет характеристик надежности (Контрольная работа) Резервирование (Тестирование)

II. Содержание оценочных средств. Шкала и критерии оценивания

КМ-1. Теория вероятности для задач надежности

Формы реализации: Компьютерное задание

Тип контрольного мероприятия: Тестирование

Вес контрольного мероприятия в БРС: 30

Процедура проведения контрольного мероприятия: Технология проверки связана с выполнением контрольного теста по изученной теме. Время, отведенное на выполнение задания, устанавливается не более 30 минут. Количество попыток не более 3х. Тестирование проводится с использованием СДО "Прометей". К тестированию допускается пользователь, изучивший материалы, авторизированный уникальным логином и паролем

Краткое содержание задания:

Контрольная точка направлена на проверку знаний по теории вероятности

Контрольные вопросы/задания:

Знать: статические методы оценки, анализа и контроля надежности	<p>1. Рассчитайте вероятность безотказной работы типового элемента при следующих условиях его эксплуатации:</p> <ul style="list-style-type: none">• базовая интенсивность отказов = $20 \cdot 10^{-6} \text{ч}^{-1}$• коэффициент режима = 0,6• коэффициент эксплуатации = 2,5• время работы на борту в данных условиях = 1000 ч <p>1. 1) 0,76</p> <p>2) 0,86</p> <p>3) 0,97</p> <p>4) 1,2</p> <p>1. ответ: 3</p> <p>2. Увеличение числа параллельно соединенных элементов, имеющих одинаковую вероятность безотказной работы $P_{ЭЛ}(t)=0.7$, с двух до четырех приведет:</p> <p>1. 1) к снижению вероятности безотказной работы изделия на 4,1%</p> <p>2) к снижению вероятности безотказной работы изделия на 8,2%</p> <p>3) к увеличению вероятности безотказной работы изделия на 8,2%</p> <p>4) к увеличению вероятности безотказной работы изделия на 16,4%</p> <p>ответ: 3</p> <p>3. При последовательно соединённых элементах вероятность безотказной работы изделий равна:</p> <p>1. 1) произведению вероятностей безотказной работы всех элементов</p> <p>2) сумме вероятностей безотказной работы</p>
---	---

	<p>соединенных элементов 3) $1/n$-число элементов 4) 1 ответ: 1</p>
--	---

Описание шкалы оценивания:

Оценка: 5

Нижний порог выполнения задания в процентах: 90

Описание характеристики выполнения знания: Оценка "отлично" выставляется если задание выполнено в полном объеме или выполнено преимущественно верно

Оценка: 4

Нижний порог выполнения задания в процентах: 70

Описание характеристики выполнения знания: Оценка "хорошо" выставляется если большинство вопросов раскрыто. выбрано верное направление для решения задач

Оценка: 3

Нижний порог выполнения задания в процентах: 60

Описание характеристики выполнения знания: Оценка "удовлетворительно" выставляется если задание преимущественно выполнено

КМ-2. Расчет характеристик надежности

Формы реализации: Письменная работа

Тип контрольного мероприятия: Контрольная работа

Вес контрольного мероприятия в БРС: 35

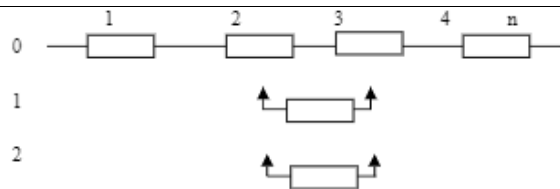
Процедура проведения контрольного мероприятия: Технология проверки связана с выполнением контрольного теста по изученной теме. Время, отведенное на выполнение задания, устанавливается не более 30 минут. Количество попыток не более 3х. Тестирование проводится с использованием СДО "Прометей". К тестированию допускается пользователь, изучивший материалы, авторизированный уникальным логином и паролем

Краткое содержание задания:

Контрольная точка направлена на проверку знаний по расчетам надежности

Контрольные вопросы/задания:

<p>Уметь: владеть методиками оптимального резервирования</p>	<p>1. Система имеет кратность отдельного резервирования замещением с целой кратностью $m = 5$. Основная нерезервированная система содержит четыре равнонадежных элемента с логически последовательным соединением. Интенсивность отказов одного элемента $\lambda = 0.2 \cdot 10^{-3}$. Определить характеристики надежности системы за 1000 ч.</p> <p>2. Система построена из 4 однотипных блоков, которые имеют интенсивность отказов $\lambda = 0.2 \cdot 10^{-3}$. Определить показатели надежности системы за 1000 час работы, если в скользящем «холодном» резерве находится: 1 такой же блок, 2 таких же блока. Резервные блоки могут заменить в случае отказа любой из отказавших блоков</p>
--	---



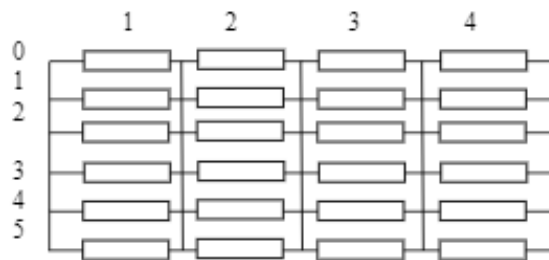
1.

3. Система имеет общее резервирование с дробной кратностью и постоянно включенным резервом.

Система работоспособна, если работоспособны не менее 2-х элементов из 3-х. Определить показатели надежности для $t = 1000$ час, если интенсивность отказов элементов $\lambda = 0.2 \cdot 10^{-3}$

1.

4. Определить характеристики надежности системы при кратности раздельного резервирования каждого элемента $m = 5$. Интенсивность отказов одного элемента $\lambda = 0.2 \cdot 10^{-3}$. Определить характеристики надежности системы за 1000 ч



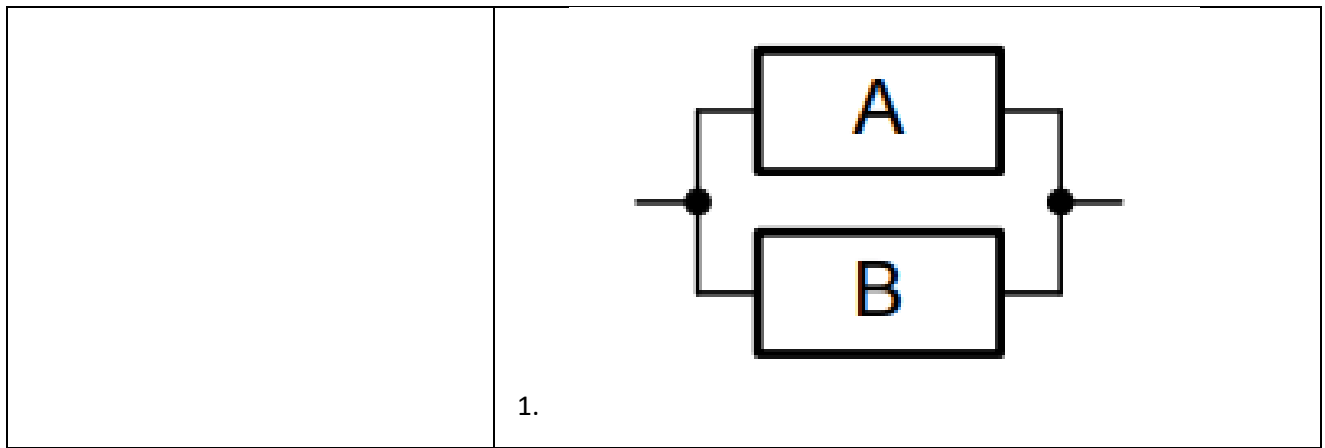
1.

5. Дана последовательная система, состоящая из двух элементов А и В, с интенсивностями отказа $\lambda_A = 0.001$, $\lambda_B = 0.002$ и с интенсивностями восстановления $\mu_A = 0.04$, $\mu_B = 0.01$. Найти функцию готовности и стационарный коэффициент готовности.



1.

6. Дана параллельная система из двух элементов с «горячим» резервированием. Интенсивности отказов и восстановлений элементов одинаковы и равны $\lambda = 0.001$ и $\mu = 0.01$ соответственно. Найти функцию готовности и стационарный коэффициент готовности



Описание шкалы оценивания:

Оценка: зачтено

Описание характеристики выполнения знания: Оценка "зачтено" выставляется если задание выполнено правильно или с незначительными недочетами

Оценка: не зачтено

Описание характеристики выполнения знания: Оценка "не зачтено" выставляется если задание не выполнено в отведенный срок или результат не соответствует заданию

КМ-3. Резервирование

Формы реализации: Компьютерное задание

Тип контрольного мероприятия: Тестирование

Вес контрольного мероприятия в БРС: 35

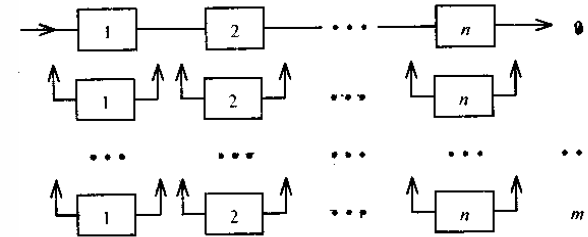
Процедура проведения контрольного мероприятия: Технология проверки связана с выполнением контрольного теста по изученной теме. Время, отведенное на выполнение задания, устанавливается не более 30 минут. Количество попыток не более 3х. Тестирование проводится с использованием СДО "Прометей". К тестированию допускается пользователь, изучивший материалы, авторизированный уникальным логином и паролем

Краткое содержание задания:

Контрольная точка направлена на проверку знаний по вопросам резервирования

Контрольные вопросы/задания:

Знать: общую характеристику надёжности работы электрического оборудования	1. Верно ли утверждение: Существуют два метода повышения надежности систем путем структурного резервирования: 1) общее резервирование, при котором резервируется система в целом; 2) раздельное (поэлементное) резервирование, при котором резервируются отдельные части (элементы) системы. 1. 1) верно 2. 2) не верно 3. ответ: 1
---	--

	 <p>2.</p> <p>на картинке представлено:</p> <ol style="list-style-type: none"> 1) Схема общего структурного резервирования 2) Схема отдельного структурного резервирования <p>ответ: 2</p> <p>3. Какой резерв характеризуется тем, что резервный элемент находится в менее нагруженном режиме, чем основной</p> <ol style="list-style-type: none"> 1) Нагруженный (горячий) 2) Облегченный (теплый) <p>3. ответ: 2</p>
--	--

Описание шкалы оценивания:

Оценка: 5

Нижний порог выполнения задания в процентах: 90

Описание характеристики выполнения знания: Оценка "отлично" выставляется если задание выполнено в полном объеме или выполнено преимущественно верно

Оценка: 4

Нижний порог выполнения задания в процентах: 70

Описание характеристики выполнения знания: Оценка "хорошо" выставляется если большинство вопросов раскрыто. выбрано верное направление для решения задач

Оценка: 3

Нижний порог выполнения задания в процентах: 60

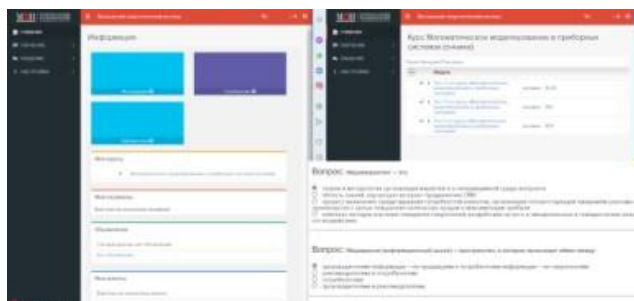
Описание характеристики выполнения знания: Оценка "удовлетворительно" выставляется если задание преимущественно выполнено

СОДЕРЖАНИЕ ОЦЕНОЧНЫХ СРЕДСТВ ПРОМЕЖУТОЧНОЙ АТТЕСТАЦИИ

3 семестр

Форма промежуточной аттестации: Зачет

Пример билета



Процедура проведения

В тесте 20 вопросов встречаются вопросы следующих типов: 1. с одним вариантом ответа (в вопросах «один из многих», система сравнивает ответ слушателя с правильным ответом и автоматически выставляет за него назначенный балл) 2. с выбором нескольких вариантов ответов (в вопросах «многие из многих» система оценивает каждый ответ отдельно; есть возможность разрешить слушателю получить за вопрос 0,75 балла, если он выберет 3 правильных ответа из 4) 3. на соответствие слушатель должен привести в соответствие левую и правую часть ответа (в вопросах «соответствие» система оценивает каждый ответ отдельно; можно разрешить слушателю получить за вопрос 0,75 балла, если он выберет 3 правильных ответа из 4) 4. развернутый ответ, вводится в ручную в специально отведенное поле (ручная оценка преподавателем)

1. Перечень компетенций/индикаторов и контрольных вопросов проверки результатов освоения дисциплины

1. Компетенция/Индикатор: ИД-3ПК-4 Проводить техническое перевооружение и обеспечивать надежность электрического оборудования

Вопросы, задания

1. Основная функционально необходимая система представляет собой последовательное (в смысле надежности) соединение элементов. Число элементов $n=4$. Интенсивность отказов у каждого из элементов равна $\lambda = 0,2 \cdot 10^{-3}$. Определить показатели надежности системы без резервирования и при различных методах резервирования на момент времени 1000 час, при кратности резервирования $m=1$, $m=2$. Сравнить эффективность методов резервирования
2. Основные понятия и определения надежности электрических аппаратов
3. Какие существуют виды резервирования?
4. Основные показатели восстанавливаемых элементов
5. Какие факторы влияют на надежность электрических аппаратов?
6. Особенности параметрической надежности восстанавливаемых элементов?
7. Законы распределения наработки до отказа при оценивании надежности электрических аппаратов?
8. Проверка гипотезы о равенстве двух вероятностей отказа
9. Модели надежности электрических аппаратов
10. Расчет характеристик надежности электрического аппарата

11. Общая характеристика методов расчета надежности восстанавливаемых систем
12. Оценка требуемого количества резервных элементов для обеспечения заданной надежности электрического аппарата

Материалы для проверки остаточных знаний

1. Рассчитайте вероятность безотказной работы типового элемента при следующих условиях его эксплуатации:

- базовая интенсивность отказов = $20 \cdot 10^{-6} \text{ч}^{-1}$
- коэффициент режима = 0,6
- коэффициент эксплуатации = 2,5
- время работы на борту в данных условиях = 1000 ч

Ответы:

1) 0,76 2) 0,86 3) 0,97 4) 1,2

Верный ответ: 3

2. Увеличение числа параллельно соединенных элементов, имеющих одинаковую вероятность безотказной работы $P_{ЭЛ}(t)=0.7$, с двух до четырех приведет:

Ответы:

1) к снижению вероятности безотказной работы изделия на 4,1% 2) к снижению вероятности безотказной работы изделия на 8,2% 3) к увеличению вероятности безотказной работы изделия на 8,2% 4) к увеличению вероятности безотказной работы изделия на 16,4%

Верный ответ: 3

3. При последовательно соединенных элементах вероятность безотказной работы изделий равна:

Ответы:

1) произведению вероятностей безотказной работы всех элементов 2) сумме вероятностей безотказной работы соединенных элементов 3) $1/n$ -число элементов 4) 1

Верный ответ: 1

4. Система имеет кратность резервирования замещением с целой кратностью $m = 5$. Основная нерезервированная система содержит четыре равнонадежных элемента с логически последовательным соединением. Интенсивность отказов одного элемента $\lambda = 0.2 \cdot 10^{-3}$. Определить характеристики надежности системы за 1000 ч.

Ответы:

1) 30 000 ч 2) 10 000 ч. 3) 25 000 ч.

Верный ответ: 1

5. Система имеет общее резервирование с дробной кратностью и постоянно включенным резервом. Система работоспособна, если работоспособны не менее 2-х элементов из 3-х. Определить показатели надежности для $t = 1000$ час, если интенсивность отказов элементов $\lambda = 0.2 \cdot 10^{-3}$

Ответы:

1) $5/6T_0$ 2) $5/9T_0$ 3) $1/6T_0$

Верный ответ: 1

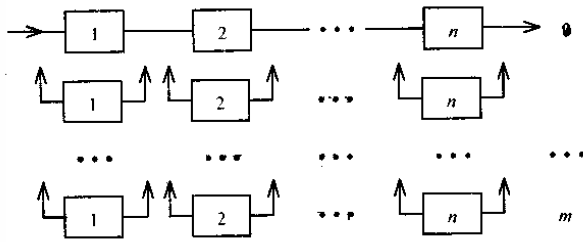
6. Верно ли утверждение: Существуют два метода повышения надежности систем путем структурного резервирования:

- 1) общее резервирование, при котором резервируется система в целом;
- 2) отдельное (поэлементное) резервирование, при котором резервируются отдельные части (элементы) системы.

Ответы:

1) верно 2) не верно

Верный ответ: 1



7.

на картинке представлено:

Ответы:

1) Схема общего структурного резервирования 2) Схема отдельного структурного резервирования

Верный ответ: 2

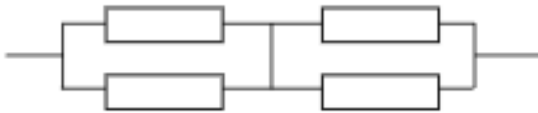
8. Какой резерв характеризуется тем, что резервный элемент находится в менее нагруженном режиме, чем основной

Ответы:

1) Нагруженный (горячий) 2) Облегченный (теплый)

Верный ответ: 2

9. Схема расчета надежности устройства представлена на рисунке. Предполагается, что последствие отказов отсутствует и все элементы устройства равнонадежны. Интенсивность отказов элемента $\lambda = 1.35 \cdot 10^{-3} \text{ч}^{-1}$. Требуется определить наработку до первого отказа резервированного устройства.



Ответы:

1) $T_{ср} = 680$ час 2) $T_{ср} = 780$ час 3) $T_{ср} = 980$ час

Верный ответ: 1

10. Вероятность безотказной работы преобразователя постоянного тока в переменный в течение $t = 1000$ час равна $P(1000) = 0,95$. Для повышения надежности системы электроснабжения имеется такой же преобразователь, который включается в работу при отказе первого (имеет место холодный резерв). Требуется определить вероятность безотказной работы и среднюю наработку до первого отказа системы электроснабжения, состоящей из двух преобразователей.

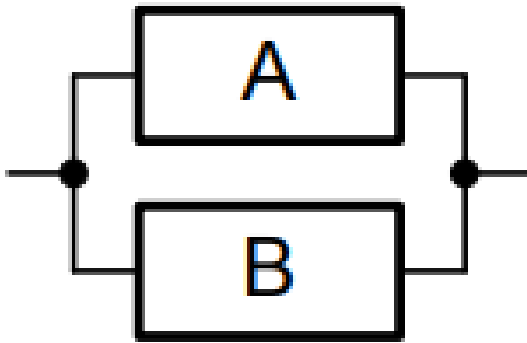
Ответы:

1) 40 000 час 2) 90 000 час 3) 20 000 час

Верный ответ: 1

11. Дана параллельная система из двух элементов с «горячим» резервированием.

Интенсивности отказов и восстановления элементов одинаковы и равны $\lambda = 0.001 \text{и} \mu = 0.01$ соответственно



Для системы из определить стационарный коэффициент готовности

Ответы:

1) 0.992 2) 0.87 3) 1.3

Верный ответ: 1

II. Описание шкалы оценивания

Оценка: зачтено

Описание характеристики выполнения знания: Работа выполнена верно или с несущественными недостатками

Оценка: не зачтено

Описание характеристики выполнения знания: Работа не выполнена или выполнена преимущественно неправильно

III. Правила выставления итоговой оценки по курсу

Оценка определяется в соответствии с Положением о балльно-рейтинговой системе для студентов НИУ «МЭИ» на основании семестровой и аттестационной составляющих.