

**Министерство науки и высшего образования РФ
Федеральное государственное бюджетное образовательное учреждение
высшего образования
«Национальный исследовательский университет «МЭИ»**

Направление подготовки/специальность: 27.03.02 Управление качеством

Наименование образовательной программы: Управление качеством продукции, процессов и услуг

Уровень образования: высшее образование - бакалавриат

Форма обучения: Заочная

**Оценочные материалы
по дисциплине
Электротехника**

**Москва
2022**

ОЦЕНОЧНЫЕ МАТЕРИАЛЫ РАЗРАБОТАЛ:

Преподаватель

(должность)

	Подписано электронной подписью ФГБОУ ВО «НИУ «МЭИ»	
	Сведения о владельце ЦЭП МЭИ	
	Владелец	Жохова М.П.
Идентификатор	Rc9368ed9-ZhokhovaMP-7cb905b	

(подпись)

М.П. Жохова

(расшифровка
подписи)

СОГЛАСОВАНО:

Руководитель
образовательной
программы

(должность, ученая степень, ученое
звание)

	Подписано электронной подписью ФГБОУ ВО «НИУ «МЭИ»	
	Сведения о владельце ЦЭП МЭИ	
	Владелец	Знаменская М.А.
Идентификатор	R0edb956b-BaranovaMA-72cea98	

(подпись)

М.А.

Знаменская

(расшифровка
подписи)

Заведующий
выпускающей кафедры

(должность, ученая степень, ученое
звание)

	Подписано электронной подписью ФГБОУ ВО «НИУ «МЭИ»	
	Сведения о владельце ЦЭП МЭИ	
	Владелец	Кетоева Н.Л.
Идентификатор	R56dba1ba-KetoyevaNL-5403d8c	

(подпись)

Н.Л. Кетоева

(расшифровка
подписи)

ОБЩАЯ ЧАСТЬ

Оценочные материалы по дисциплине предназначены для оценки: достижения обучающимися запланированных результатов обучения по дисциплине, этапа формирования запланированных компетенций и уровня освоения дисциплины.

Оценочные материалы по дисциплине включают оценочные средства для проведения мероприятий текущего контроля успеваемости и промежуточной аттестации.

Формируемые у обучающегося компетенции:

1. ПК-1 способен анализировать причины, вызывающие снижение качества продукции (работ, услуг), разработка планов мероприятий по их устранению

ИД-1 Анализ дефектов, вызывающих ухудшение качественных и количественных показателей продукции (услуг) на стадии производства продукции и оказания услуг

ИД-2 Выявление причин возникновения дефектов, вызывающих ухудшение качественных и количественных показателей продукции (услуг) на стадии производства продукции и оказания услуг

и включает:

для текущего контроля успеваемости:

Форма реализации: Компьютерное задание

1. Линейные цепи постоянного тока (Тестирование)
2. Несинусоидальные токи и напряжения (Тестирование)
3. Трехфазные цепи (Тестирование)

Форма реализации: Письменная работа

1. Переходные процессы в линейных цепях (Домашнее задание)
2. Цепи с распределенными параметрами (длинные линии) (Контрольная работа)

БРС дисциплины

4 семестр

Раздел дисциплины	Веса контрольных мероприятий, %					
	Индекс КМ:	КМ-1	КМ-2	КМ-3	КМ-4	КМ-5
	Срок КМ:	2	4	6	8	10
Методы анализа линейных электрических цепей в установившемся режиме						
Линейные электрические цепи постоянного тока	+					
Линейные электрические цепи синусоидального тока	+					
Анализ электрических цепей с многополюсными элементами						
Пассивные четырехполюсники и фильтры			+			
Трехфазные цепи			+			
Методы анализа линейных цепей периодического несинусоидального тока и нелинейных цепей						

постоянного и переменного тока					
Линейные цепи периодического несинусоидального тока			+		
Нелинейные электрические цепи постоянного и переменного тока			+		
Анализ динамических режимов в линейных электрических цепях					
Переходные процессы в линейных цепях				+	
Методы расчета цепей с распределенными параметрами в установившемся режиме					
Цепи с распределенными параметрами					+
Вес КМ:	20	20	20	20	20

§Общая часть/Для промежуточной аттестации§

СОДЕРЖАНИЕ ОЦЕНОЧНЫХ СРЕДСТВ ТЕКУЩЕГО КОНТРОЛЯ

I. Оценочные средства для оценки запланированных результатов обучения по дисциплине, соотнесенных с индикаторами достижения компетенций

Индекс компетенции	Индикатор	Запланированные результаты обучения по дисциплине	Контрольная точка
ПК-1	ИД-1 _{ПК-1} Анализ дефектов, вызывающих ухудшение качественных и количественных показателей продукции (услуг) на стадии производства продукции и оказания услуг	Знать: законы, физико-математические модели и методы анализа линейных цепей в установившихся и динамических режимах с сосредоточенными параметрами; законы, физико-математические модели и методы анализа нелинейных цепей в установившихся режимах; свойства, физико-математические модели и методы анализа цепей с распределенными параметрами в установившихся режимах	Несинусоидальные токи и напряжения (Тестирование)
ПК-1	ИД-2 _{ПК-1} Выявление причин возникновения дефектов, вызывающих ухудшение качественных и количественных показателей продукции (услуг) на стадии	Знать: источники научно-технической информации по современным методам анализа электрических цепей основные требования и	Линейные цепи постоянного тока (Тестирование) Трехфазные цепи (Тестирование) Переходные процессы в линейных цепях (Домашнее задание) Цепи с распределенными параметрами (длинные линии) (Контрольная работа)

	производства продукции и оказания услуг	<p>методики проведения измерений в электрических цепях</p> <p>Уметь:</p> <p>применять аналитические методы для расчета установившихся и динамических режимов линейных электрических цепей с сосредоточенными параметрами; применять аналитические методы для расчета установившихся режимов в нелинейных цепях; применять аналитические методы для расчета установившихся режимов в цепях с распределенными параметрами</p> <p>рассчитывать параметры нелинейных резистивных элементов по их вольт-амперным характеристикам (ВАХ) и строить общие ВАХ нелинейных схем</p> <p>использовать стандартные пакеты прикладных программ для решения практических задач</p>	
--	---	---	--

II. Содержание оценочных средств. Шкала и критерии оценивания

КМ-1. Линейные цепи постоянного тока

Формы реализации: Компьютерное задание

Тип контрольного мероприятия: Тестирование

Вес контрольного мероприятия в БРС: 20

Процедура проведения контрольного мероприятия: Контрольная точка проводится в установленное календарным планом время. Технология проверки связана с выполнением контрольного теста по изученной теме. Время отведенное на выполнение задания не более 90 минут. Количество попыток не более 3-х. Тестирование проводится с использованием СДО "Прометей". К тестированию допускается пользователь изучивший материалы, авторизованных уникальным логином и паролем

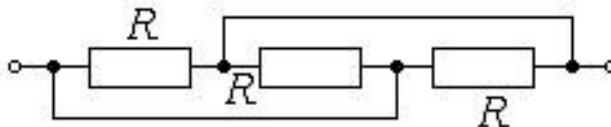
Краткое содержание задания:

Контрольная точка направлена на оценку освоения компетенции по законам, физико-математическим моделям и методам анализа линейных цепей постоянного тока

Контрольные вопросы/задания:

Знать: источники научно-технической информации по современным методам анализа электрических цепей

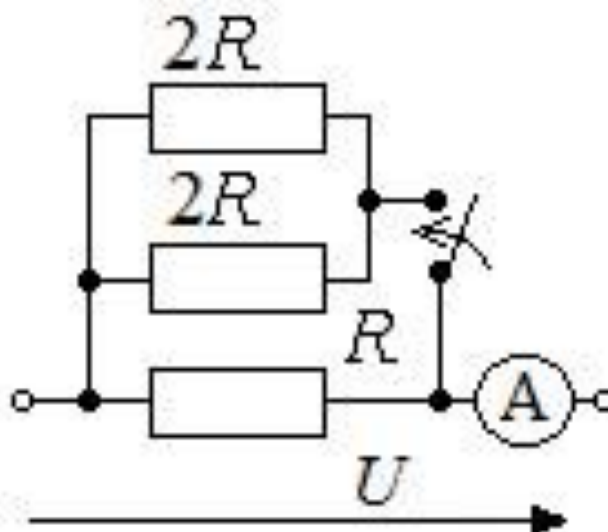
1. Определить эквивалентное сопротивление участка цепи



1. $3R$
2. $R/3$
3. $2R/3$
4. 0
5. R

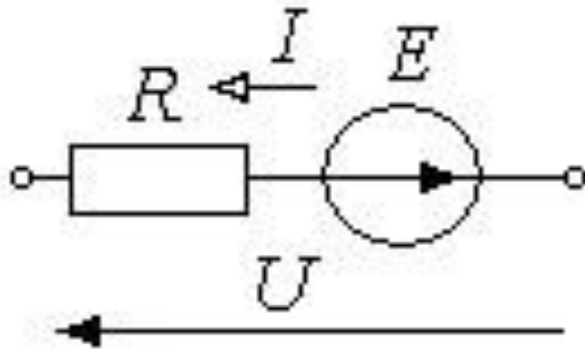
Ответ: 2

2. Как изменится показание амперметра после замыкания рубильника? Напряжение участка поддерживается неизменным



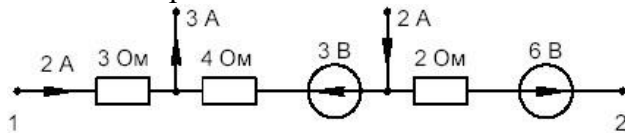
1. Возрастет в 2 раза
 2. Возрастет в 5 раз
 3. Уменьшится в 2 раза
 4. Уменьшится в 5 раз
 5. Возрастет в 3 раза
- Ответ: 1

3. Известно напряжение на участке цепи и параметры элементов участка. Определить ток I . $E = 10 \text{ В}$, $R = 2 \text{ Ом}$, $U = 5 \text{ В}$



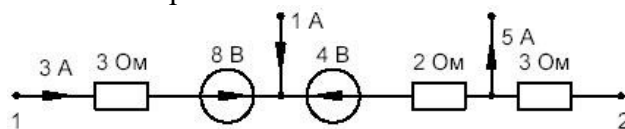
1. 2,5 А
 2. -2,5 А
 3. 7,5 А
 4. -7,5 А
 5. 5 А
- Ответ: 2

4. Найти напряжение U_{12}



1. 3 В
 2. 1 В
 3. 15 В
 4. -3 В
 5. 1,5 В
- Ответ: 2

5. Найти напряжение U_{12}



1. 0 В
 2. -10 В
 3. 15 В
 4. 10 В
 5. Другой ответ
- Ответ: 4

Описание шкалы оценивания:

Оценка: 5

Нижний порог выполнения задания в процентах: 80

Описание характеристики выполнения знания: Оценка "отлично" выставляется если тестовые задания решены верно не менее чем на 80 % от общего количества

Оценка: 4

Нижний порог выполнения задания в процентах: 70

Описание характеристики выполнения знания: Оценка "хорошо" выставляется если тестовые задания решены верно не менее чем на 70% от общего количества

Оценка: 3

Нижний порог выполнения задания в процентах: 60

Описание характеристики выполнения знания: Оценка "удовлетворительно" выставляется если тестовые задания решены верно не менее чем на 60 % от общего количества

КМ-2. Трехфазные цепи

Формы реализации: Компьютерное задание

Тип контрольного мероприятия: Тестирование

Вес контрольного мероприятия в БРС: 20

Процедура проведения контрольного мероприятия: Контрольная точка проводится в установленное календарным планом время. Технология проверки связана с выполнением контрольного теста по изученной теме. Время отведенное на выполнение задания не более 90 минут. Количество попыток не более 3-х. Тестирование проводится с использованием СДО "Прометей". К тестированию допускается пользователь изучивший материалы, авторизованных уникальным логином и паролем

Краткое содержание задания:

Контрольная точка направлена на оценку освоения компетенции по законам, физико-математическим моделям и методам анализа линейных цепей трехфазного синусоидального тока

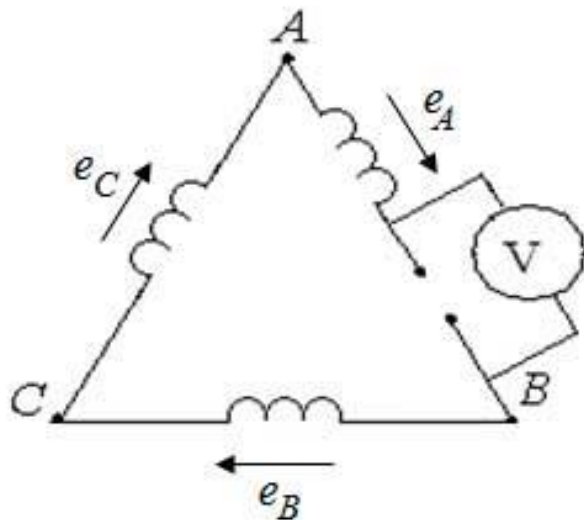
Контрольные вопросы/задания:

<p>Знать: основные требования и методики проведения измерений в электрических цепях</p>	<p>1.Линейное напряжение в многофазной цепи это: 1.Разность потенциалов точек в начале и конце точек линии 2. Напряжение между двумя линейными проводами 3. Произведение тока в линии на полное сопротивление фазы нагрузки 4. Напряжение между началом и концом фазы нагрузки 5. Другой ответ Ответ: 2</p> <p>2.Соотношение между фазным и линейным напряжением симметричного трехфазного источника $U_L = \sqrt{3}U_{\phi}$ при соединении фаз источника “звезда” выполняется: 1.Всегда 2. Только для источника прямой последовательности 3. Только при симметричной нагрузке 4. Для источника прямой и обратной последовательности 5. Соотношение выполнимо при соединении фаз источника “треугольник”</p>
---	--

3. Соотношение между фазным и линейным напряжением симметричного трехфазного источника $U_L = U_\phi$ при соединении фаз источника “треугольник” выполняется:

1. Всегда
2. Для источника прямой и обратной последовательности
3. Только при симметричной нагрузке
4. Только для источника прямой последовательности
5. Соотношение выполнимо при соединении фаз источника “звезда”

4. Что покажет вольтметр электродинамической системы, включенный в разрыв обмотки трехфазного генератора, соединенного треугольником? В фазах симметричная система ЭДС прямой последовательности, действующее значение фазной ЭДС E



1. $3E$
2. $\sqrt{3}E$
3. $3\sqrt{2}E$
4. 0
5. $(3/\sqrt{2})E$

Ответ: 4

5. Соотношение между действующими значениями линейного и фазного тока $I_L = I_\phi$ выполняется:

1. При любой нагрузке, соединении фаз приемника “звезда”
2. При симметричной нагрузке, соединении фаз приемника “звезда”
3. Всегда
4. При симметричной нагрузке, соединении фаз приемника “треугольник”
5. При любой нагрузке, соединении фаз приемника “треугольник”

Ответ: 1

Описание шкалы оценивания:

Оценка: 5

Нижний порог выполнения задания в процентах: 80

Описание характеристики выполнения знания: Оценка "отлично" выставляется если тестовые задания решены верно не менее чем на 80 % от общего количества

Оценка: 4

Нижний порог выполнения задания в процентах: 70

Описание характеристики выполнения знания: Оценка "хорошо" выставляется если тестовые задания решены верно не менее чем на 70% от общего количества

Оценка: 3

Нижний порог выполнения задания в процентах: 60

Описание характеристики выполнения знания: Оценка "удовлетворительно" выставляется если тестовые задания решены верно не менее чем на 60 % от общего количества

КМ-3. Несинусоидальные токи и напряжения

Формы реализации: Компьютерное задание

Тип контрольного мероприятия: Тестирование

Вес контрольного мероприятия в БРС: 20

Процедура проведения контрольного мероприятия: Контрольная точка проводится в установленное календарным планом время. Технология проверки связана с выполнением контрольного теста по изученной теме. Время отведенное на выполнение задания не более 90 минут. Количество попыток не более 3-х. Тестирование проводится с использованием СДО "Прометей". К тестированию допускается пользователь изучивший материалы, авторизованных уникальным логином и паролем

Краткое содержание задания:

Контрольная точка направлена на оценку освоения компетенции по законам, физико-математическим моделям и методам анализа линейных цепей периодического несинусоидального тока

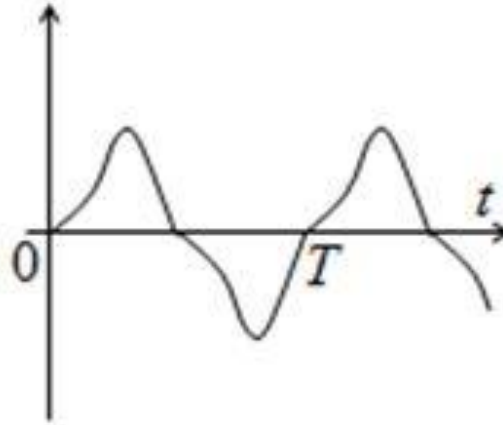
Контрольные вопросы/задания:

<p>Знать: законы, физико-математические модели и методы анализа линейных цепей в установившихся и динамических режимах с сосредоточенными параметрами; законы, физико-математические модели и методы анализа нелинейных цепей в установившихся режимах; свойства, физико-математические модели и методы анализа цепей с распределенными параметрами в установившихся режимах</p>	<p>1.Каким видом симметрии обладает кривая, заданная в виде ряда $i(t) = 10 \sin \omega t + 3 \sin 3 \omega t$?</p> <p>1.Симметрична относительно оси абсцисс и оси ординат</p> <p>2. Симметрична относительно оси абсцисс и начала координат</p> <p>3.Симметрична только относительно оси абсцисс</p> <p>4. Симметрична только относительно оси ординат</p> <p>5. Симметрична только относительно начала координат</p> <p>Ответ: 2</p> <p>2.Каким видом симметрии обладает кривая, заданная в виде ряда $i(t) = 24 \sin \omega t - 12 \sin 3 \omega t$?</p> <p>1.Симметрична относительно оси абсцисс и оси ординат</p> <p>2. Симметрична относительно оси абсцисс и начала координат</p>
--	--

- 3. Симметрична только относительно оси абсцисс
- 4. Симметрична только относительно оси ординат
- 5. Симметрична только относительно начала координат

Ответ: 2

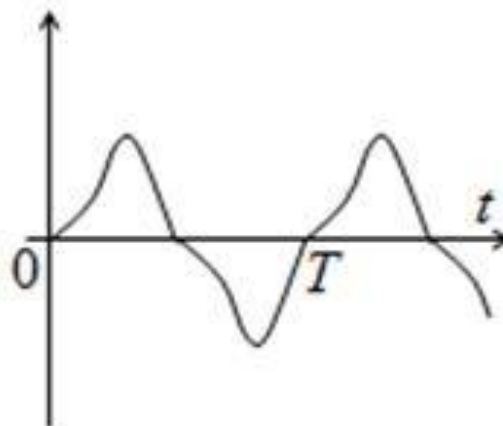
3. Каким видом симметрии обладает кривая, изображенной на графике?



- 1. Симметрична относительно оси абсцисс и оси ординат
- 2. Симметрична относительно оси абсцисс и начала координат
- 3. Симметрична только относительно оси абсцисс
- 4. Симметрична только относительно оси ординат
- 5. Симметрична только относительно начала координат

Ответ: 2

4. Найти показания измеряющих напряжение $u(t)$ приборов различных систем: а) магнитоэлектрического; б) электромагнитного. $U_{max} = 1$ В.



- 1. 0,5; 1
- 2. 0,25; 0,79
- 3. 0,25; 0,707
- 4. 0,5; 0,707

	<p>Ответ: 2</p> <p>5. Вычислить коэффициенты формы и искажения кривой напряжения, уравнение которой $i(t) = 100 \sin \omega t + 30 \sin 2\omega t$</p> <p>1. 1,41; 0,96</p> <p>2. 1,16; 0,96</p> <p>3. 1,11; 1,41</p> <p>Ответ: 2</p>
--	--

Описание шкалы оценивания:

Оценка: 5

Нижний порог выполнения задания в процентах: 90

Описание характеристики выполнения знания: Оценка "отлично" выставляется если тестовые задания решены верно не менее чем на 90 % от общего количества

Оценка: 4

Нижний порог выполнения задания в процентах: 75

Описание характеристики выполнения знания: Оценка "хорошо" выставляется если тестовые задания решены верно не менее чем на 75 % от общего количества

Оценка: 3

Нижний порог выполнения задания в процентах: 60

Описание характеристики выполнения знания: Оценка "удовлетворительно" выставляется если тестовые задания решены верно не менее чем на 60 % от общего количества

КМ-4. Переходные процессы в линейных цепях

Формы реализации: Письменная работа

Тип контрольного мероприятия: Домашнее задание

Вес контрольного мероприятия в БРС: 20

Процедура проведения контрольного мероприятия: Решенные задания по вариантам отправляются в СДО "Прометей" в рамках функционала "письменная работа"

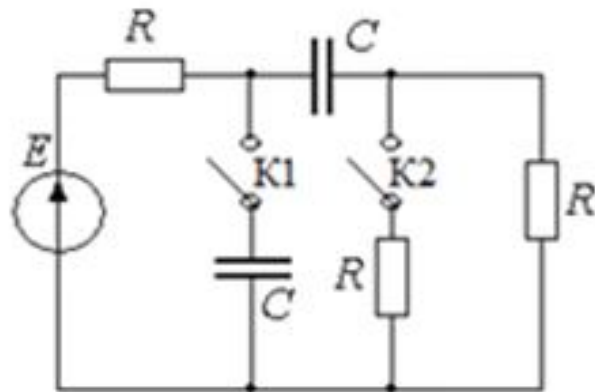
Краткое содержание задания:

Контрольная точка направлена на оценку освоения компетенции по законам, физико-математическим моделям и методам анализа динамических режимов в линейных цепях постоянного и синусоидального тока

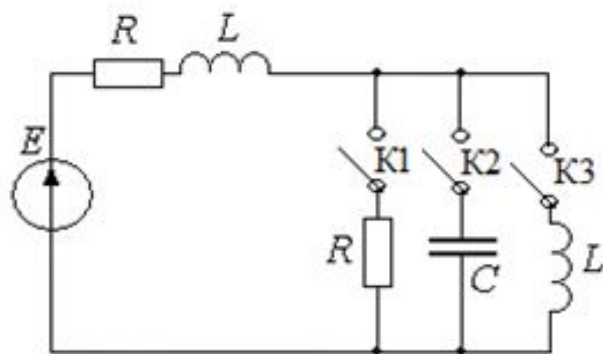
Контрольные вопросы/задания:

<p>Уметь: рассчитывать параметры нелинейных резистивных элементов по их вольт-амперным характеристикам (ВАХ) и строить общие ВАХ нелинейных схем</p>	<p>1. Указать кривую переходного тока $i_2(t)$ после коммутации (конденсатор перед коммутацией разряжен)</p>
--	---

2. Каким из рубильников необходимо осуществить коммутацию, чтобы начался переходной процесс



3. Каким из рубильников необходимо осуществить коммутацию, чтобы выражение переходного тока в ветви с источником содержало две постоянных интегрирования



Описание шкалы оценивания:

Оценка: зачтено

Описание характеристики выполнения знания: Оценка зачтено выставляется если задание выполнено правильно или с незначительными недочетами

Оценка: не зачтено

Описание характеристики выполнения знания: Оценка "не зачтено" выставляется если задание не выполнено в отведенный срок или не соответствует заданию

КМ-5. Цепи с распределенными параметрами (длинные линии)

Формы реализации: Письменная работа

Тип контрольного мероприятия: Контрольная работа

Вес контрольного мероприятия в БРС: 20

Процедура проведения контрольного мероприятия: Решенные задания по вариантам отправляются в СДО "Прометей" в рамках функционала "письменная работа"

Краткое содержание задания:

Контрольная точка направлена на оценку освоения компетенции по законам, физико-математическим моделям и методам анализа цепей с распределенными параметрами в установившемся режиме

Контрольные вопросы/задания:

<p>Уметь: использовать стандартные пакеты прикладных программ для решения практических задач</p>	<p>1. Первичные параметры кабельной линии $R_0 = 1 \text{ Ом/км}$, $G_0 = 0$, $\omega L_0 = 4 \cdot 10^{-4} \text{ См/км}$. Определить длину волны</p> <p>2. Первичные параметры кабельной линии $R_0 = 1 \text{ Ом/км}$, $G_0 = 0$, $\omega L_0 = 4 \cdot 10^{-4} \text{ См/км}$. Определить волновое сопротивление линии</p> <p>3. Определить первичные параметры линии без потерь, если волновое сопротивление линии $Z_c = 300 \text{ Ом}$, фазовая скорость $v_\phi = 3 \cdot 10^5 \text{ км/с}$</p> <p>4. Первичные параметры кабельной линии $R_0 = 1 \text{ Ом/км}$, $G_0 = 0$, $\omega L_0 = 4 \cdot 10^{-4} \text{ См/км}$. Определить, при каком сопротивлении нагрузки в линии не будет отраженных волн</p> <p>5. В каком режиме отношение действующего значения напряжения в начале линии к напряжению в конце линии U_1/U_2 равно отношению действующих значений токов I_1/I_2 и равно $e^{\alpha l}$</p>
<p>Уметь: применять аналитические методы для расчета установившихся и динамических режимов линейных электрических цепей с сосредоточенными параметрами; применять аналитические методы для расчета установившихся режимов в нелинейных цепях; применять аналитические методы для расчета установившихся режимов в цепях с распределенными параметрами</p>	<p>1. Линия с коэффициентом ослабления $\alpha = 0,025 \text{ Нп/км}$ нагружена на сопротивление, численно равное волновому. Длина линии 10 км. Определить КПД линии (отношение мощности в начале к мощности на конце линии)</p> <p>2. Линия без потерь нагружена на активное сопротивление, численно равное волновому. Частота $f = 100 \text{ МГц}$, фазовая скорость $v = 2 \cdot 10^8 \text{ м/с}$. В конце линии $U_2 = 100 \text{ В}$. Найти U на расстоянии 0,25 м от конца линии</p> <p>3. Линия без потерь длиной $\lambda/6$ разомкнута на конце. Волновое сопротивление линии 173 Ом. В начале линии $U_1 = 100 \text{ В}$. Найти I в середине линии</p> <p>4. Длина волны линии без потерь 100 м. Линия нагружена на емкостное сопротивление $Z_n = -jZ_c$. Определить расстояние до первого минимума напряжения</p>

Описание шкалы оценивания:

Оценка: зачтено

Описание характеристики выполнения знания: Оценка зачтено выставляется если задание выполнено правильно или с незначительными недочетами

Оценка: не зачтено

Описание характеристики выполнения знания: Оценка "не зачтено" выставляется если задание не выполнено в отведенный срок или не соответствует заданию

СОДЕРЖАНИЕ ОЦЕНОЧНЫХ СРЕДСТВ ПРОМЕЖУТОЧНОЙ АТТЕСТАЦИИ

4 семестр

Форма промежуточной аттестации: Экзамен

Пример билета

Вид билета связан с интерфейсом сервиса "Прометей"



Процедура проведения

В тесте 20 вопросов встречаются вопросы следующих типов: 1. с одним вариантом ответа (в вопросах «один из многих», система сравнивает ответ слушателя с правильным ответом и автоматически выставляет за него назначенный балл) 2. с выбором нескольких вариантов ответов (в вопросах «многие из многих» система оценивает каждый ответ отдельно; есть возможность разрешить слушателю получить за вопрос 0,75 балла, если он выберет 3 правильных ответа из 4) 3. на соответствие слушатель должен привести в соответствие левую и правую часть ответа (в вопросах «соответствие» система оценивает каждый ответ отдельно; можно разрешить слушателю получить за вопрос 0,75 балла, если он выберет 3 правильных ответа из 4) 4. развернутый ответ, вводится в ручную в специально отведенное поле (ручная оценка преподавателем)

1. Перечень компетенций/индикаторов и контрольных вопросов проверки результатов освоения дисциплины

1. Компетенция/Индикатор: ИД-1пк-1 Анализ дефектов, вызывающих ухудшение качественных и количественных показателей продукции (услуг) на стадии производства продукции и оказания услуг

Вопросы, задания

1. Методы расчета цепей с распределенными параметрами в установившемся режиме
2. Анализ динамических режимов в линейных электрических цепях
3. Методы анализа линейных цепей периодического несинусоидального тока и нелинейных цепей постоянного и переменного тока
4. Анализ электрических цепей с многополюсными элементами
5. Эквивалентные источники напряжения и тока

Материалы для проверки остаточных знаний

1. Согласованный режим четырехполюсника - это режим, при котором... (продолжите определение)

Ответы:

1. Мощность на входе четырехполюсника равна мощности на выходе
2. Комплексные ток и напряжение на входе четырехполюсника равны комплексному току и напряжению на выходе четырехполюсника
3. Напряжение на входе четырехполюсника равно

напряжению на выходе четырехполосника 4. Отношение комплексных напряжений и тока на входе четырехполосника равно отношению комплексных напряжения и тока на выходе четырехполосника 5. Полная мощность на входе четырехполосника равна полной мощности на выходе

Верный ответ: 4

2. Законы Кирхгофа могут быть записаны для... (продолжите выражение)

Ответы:

1. Для действующих значений 2. Для мгновенных значений 3. Для комплексных значений токов и напряжений 4. Для амплитудных значений

Верный ответ: 2 и 3

3. Для двух синусоидальных величин, имеющих одинаковую амплитуду, угловую частоту, но разные начальные фазы средние и действующие значения... (продолжите уравнение)

Ответы:

1. Средние значения равны нулю, действующие значения разные 2. Средние значения разные, действующие значения одинаковые 3. Средние значения равны нулю, действующие значения одинаковые 4. Средние и действующие значения разные

Верный ответ: 3

4. При изменении частоты в два раза средние и действующие значения синусоидальных величин... (продолжите предложение)

Ответы:

1. Не изменятся 2. Средние значения изменятся, действующие значения не изменятся 3. Средние и действующие значения изменятся

Верный ответ: 1

5. Может ли напряжение на одной из индуктивно-связанных катушек отставать по фазе от тока в одной из катушек

Ответы:

1. Нет, не может. Напряжение в катушке всегда опережает ток. 2. Да, может

Верный ответ: 2

6. В цепи действует несколько ЭДС. По методу наложения ток в каждой ветви может быть найден как алгебраическая сумма частичных токов, создаваемых каждым ЭДС в отдельности. Можно ли определить мощность каждой ветви суммированием мощностей, обусловленных каждым частичным током

Ответы:

1. Да, можно 2. Нет, нельзя

Верный ответ: 2

7. Будет ли кривая тока в неразветвленной части цепи, состоящей из параллельно включенных резистора и емкости совпадать по форме с кривой тока одной из ветвей, если на входе действует несинусоидальная ЭДС

Ответы:

1. Нет, не будет 2. Будет, если на входе действует ЭДС, содержащая только нечетные гармоники 3. Будет, если на входе действует ЭДС, не содержащая постоянной составляющей

Верный ответ: 1

8. Когда при расчете переходных процессов в линейных цепях можно представлять решение как сумму установившейся и переходящей (свободной) составляющих

Ответы:

1. Да, при действии любых ЭДС, ограниченных по значению 2. Да, при действии постоянных и синусоидальных ЭДС 3. Всегда, так как для линейных цепей выполним принцип наложения 4. Это зависит от числа накопителей.

Верный ответ: 2

9.Сколько независимыми параметрами характеризуется в общем случае пассивный несимметричный четырехполюсник

Ответы:

1. Количество независимых параметров определяется количеством элементов четырехполюсника 2. Четырьмя независимыми параметрами 3. Тремя независимыми параметрами 4. Количество параметров определяется выбором системы уравнений 5. Количество параметров определяется числом узлов и ветвей четырехполюсника

Верный ответ: 3

10.В каком случае в линии без потерь образуются стоячие волны

Ответы:

1. Всегда в линии без потерь образуются стоячие волны 2. Это зависит от частоты источника 3. Это зависит от длины линии 4. Если модуль коэффициента отражения равен единице 5. Если модуль коэффициента отражения равен нулю

Верный ответ: 4

11.Может ли входное реактивное сопротивление трансформатора быть меньше реактивного сопротивления первичной обмотки

Ответы:

1. Да, может за счет "вносимого" сопротивления 2. Нет, не может

Верный ответ: 1

2. Компетенция/Индикатор: ИД-2ПК-1 Выявление причин возникновения дефектов, вызывающих ухудшение качественных и количественных показателей продукции (услуг) на стадии производства продукции и оказания услуг

Вопросы, задания

- 1.Линейные электрические цепи постоянного тока
- 2.Линейные электрические цепи синусоидального тока
- 3.Теоремы об эквивалентных генераторах
- 4.Частотные характеристики простейших цепей
- 5.Цепи трехфазного тока. Соединение звездой и треугольником

Материалы для проверки остаточных знаний

1.При каких условиях линию передачи необходимо рассчитывать как цепь с распределенными параметрами

Ответы:

1. При наличии потерь в линии 2. Когда нельзя пренебречь волновым характером процесса 3. При длине линии более 10 км 4. При частоте источника на входе линии более 50 Гц

Верный ответ: 2

2.Как влияют реактивные элементы при заданной кривой несинусоидального ЭДС на входе RC цепи или RL цепи на форму кривой тока

Ответы:

1. Все определяет форма кривой ЭДС. 2. Емкость искажает форму кривой тока, индуктивность сглаживает форму кривой тока, приближая ее к синусоидальной. 3. Индуктивность искажает форму кривой тока, емкость сглаживает форму кривой тока, приближая ее к синусоидальной.

Верный ответ: 2

3.Может ли двухполюсник иметь разные схемы замещения при разных частотах

Ответы:

1. Нет, не может, характер двухполюсника не зависит от частоты 2. Да, если двухполюсник содержит разные реактивные элементы

Верный ответ: 2

4.Изменяется ли амплитуда магнитного потока, если увеличить частоту источника при неизменном действующем значении? Дать ответ, используя расчет по действующим значениям, пренебрегая гистерезисом, рассеянием, активным сопротивлением обмотки

Ответы:

1. Амплитуда магнитного потока не изменится 2. Амплитуда магнитного потока увеличится 3. Амплитуда магнитного потока уменьшится 4. Нельзя ответить на вопрос

Верный ответ: 3

5.Может ли быть напряжение в начале линии без потерь меньше напряжения на ее конце в режиме холостого хода

Ответы:

1. Нет, не может 2. Это зависит от частоты источника 3. Да, может 4. Всегда напряжение в конце линии в режиме холостого хода больше напряжения в начале линии

Верный ответ: 3

II. Описание шкалы оценивания

Оценка: 5

Нижний порог выполнения задания в процентах: 80

Описание характеристики выполнения знания: Оценка "отлично" выставляется если тестовые задания решены верно не менее чем на 80 % от общего количества

Оценка: 4

Нижний порог выполнения задания в процентах: 70

Описание характеристики выполнения знания: Оценка "хорошо" выставляется если тестовые задания решены верно не менее чем на 70% от общего количества

Оценка: 3

Нижний порог выполнения задания в процентах: 60

Описание характеристики выполнения знания: Оценка "удовлетворительно" выставляется если тестовые задания решены верно не менее чем на 60 % от общего количества

III. Правила выставления итоговой оценки по курсу

Оценка определяется по совокупности результатов текущего контроля успеваемости и аттестационного теста по следующей формуле: усредняется средняя балльная оценка за выполнение промежуточных тестов и балльная оценка за выполнение аттестационного теста; отсутствие одного письменного задания - снятие двух баллов с итоговой суммы; пересчет балльной оценки в итоговую по пятибалльной системе