

**Министерство науки и высшего образования РФ
Федеральное государственное бюджетное образовательное учреждение
высшего образования
«Национальный исследовательский университет «МЭИ»**

Направление подготовки/специальность: 11.03.01 Радиотехника

Наименование образовательной программы: Радиотехника

Уровень образования: высшее образование - бакалавриат

Форма обучения: Очная

**Оценочные материалы
по дисциплине
Физические основы радиотехники**

**Москва
2023**

ОЦЕНОЧНЫЕ МАТЕРИАЛЫ РАЗРАБОТАЛ:

Разработчик

	Подписано электронной подписью ФГБОУ ВО «НИУ «МЭИ»	
	Сведения о владельце ЦЭП МЭИ	
	Владелец	Владимиров С.В.
	Идентификатор	R1aесbade-VladimirovSerV-5140f78

С.В.
Владимиров

СОГЛАСОВАНО:

Руководитель
образовательной
программы

	Подписано электронной подписью ФГБОУ ВО «НИУ «МЭИ»	
	Сведения о владельце ЦЭП МЭИ	
	Владелец	Остапенков П.С.
	Идентификатор	R6356f55c-OstapenkovPS-854af18

П.С.
Остапенков

Заведующий
выпускающей
кафедрой

	Подписано электронной подписью ФГБОУ ВО «НИУ «МЭИ»	
	Сведения о владельце ЦЭП МЭИ	
	Владелец	Сафин А.Р.
	Идентификатор	Rdaf18b6c-SafinAR-8ed43814

А.Р. Сафин

ОБЩАЯ ЧАСТЬ

Оценочные материалы по дисциплине предназначены для оценки: достижения обучающимися запланированных результатов обучения по дисциплине, этапа формирования запланированных компетенций и уровня освоения дисциплины.

Оценочные материалы по дисциплине включают оценочные средства для проведения мероприятий текущего контроля успеваемости и промежуточной аттестации.

Формируемые у обучающегося компетенции:

1. УК-1 способен осуществлять поиск, критический анализ и синтез информации, применять системный подход для решения поставленных задач

ИД-1 Выполняет поиск необходимой информации, её критический анализ и обобщает результаты анализа для решения поставленной задачи

2. ОПК-3 способен применять методы поиска, хранения, обработки, анализа и представления в требуемом формате информации из различных источников и баз данных, соблюдая при этом основные требования информационной безопасности

ИД-1 Знает современные принципы поиска, хранения, обработки, анализа и представления в требуемом виде информации

ИД-3 Знает современное состояние области профессиональной деятельности

и включает:

для текущего контроля успеваемости:

Форма реализации: Защита задания

1. Защита лабораторной работы №1 (Интервью)
2. Защита лабораторной работы №4 Защита реферата (Интервью)

Форма реализации: Проверка задания

1. Защита лабораторной работы №2 (Интервью)
2. Защита лабораторной работы №3 (Интервью)

БРС дисциплины

1 семестр

Раздел дисциплины	Веса контрольных мероприятий, %				
	Индекс КМ:	КМ-1	КМ-2	КМ-3	КМ-4
	Срок КМ:	4	8	12	15
Основные понятия электроники и радиотехники.					
Основные понятия электроники и радиотехники.		+		+	
Основные этапы развития средств передачи информации.					
Основные этапы развития передачи информации.			+		
Свойства сигналов и способы их описания. Радиоволны.					

Сигналы и их математические модели. Электромагнитные поля и волны как носители информации.		+		
Измерительные средства лабораторного комплекса			+	
Основы схемотехники радиотехнических устройств.				
Схемотехника устройств.				+
Вес КМ:	20	20	20	40

\$Общая часть/Для промежуточной аттестации\$

СОДЕРЖАНИЕ ОЦЕНОЧНЫХ СРЕДСТВ ТЕКУЩЕГО КОНТРОЛЯ

I. Оценочные средства для оценки запланированных результатов обучения по дисциплине, соотнесенных с индикаторами достижения компетенций

Индекс компетенции	Индикатор	Запланированные результаты обучения по дисциплине	Контрольная точка
УК-1	ИД-1 _{УК-1} Выполняет поиск необходимой информации, её критический анализ и обобщает результаты анализа для решения поставленной задачи	Знать: основные законы электрических цепей и базовые схемы в радиотехнике Уметь: осуществлять поиск необходимой информации, проводить ее критический анализ и обобщение	Защита лабораторной работы №2 (Интервью) Защита лабораторной работы №3 (Интервью)
ОПК-3	ИД-1 _{ОПК-3} Знает современные принципы поиска, хранения, обработки, анализа и представления в требуемом виде информации	Знать: методики измерений основных характеристик полупроводниковых приборов Уметь: обрабатывать, анализировать и представлять в требуемом виде информацию экспериментально получать характеристики полупроводниковых приборов	Защита лабораторной работы №1 (Интервью) Защита лабораторной работы №4 Защита реферата (Интервью)
ОПК-3	ИД-3 _{ОПК-3} Знает	Знать:	Защита лабораторной работы №2 (Интервью)

	<p>современное состояние области профессиональной деятельности</p>	<p>основные этапы развития современных представлений о передаче, приеме, обработке и хранении информации принципы работы и структурные схемы радиоприемника и радиопередатчика Уметь: пользоваться лабораторным оборудованием</p>	<p>Защита лабораторной работы №3 (Интервью) Защита лабораторной работы №4 Защита реферата (Интервью)</p>
--	--	--	--

II. Содержание оценочных средств. Шкала и критерии оценивания

КМ-1. Защита лабораторной работы №1

Формы реализации: Защита задания

Тип контрольного мероприятия: Интервью

Вес контрольного мероприятия в БРС: 20

Процедура проведения контрольного мероприятия: Происходит беседа по подготовленному отчету.

Краткое содержание задания:

Отчет должен быть оформлен по ГОСТу и содержать:

- а) титульный лист.
- б) выполнение самой работы с рисунками и комментариями
- в) выводами по всем пунктам
- г) ответы на 3 контрольных вопроса

Контрольные вопросы/задания:

Уметь: обрабатывать, анализировать и представлять в требуемом виде информацию	<ol style="list-style-type: none">1.Расскажите о расчете общей емкости нескольких конденсаторов (2-3 шт.) при их различном соединении.2.Опишите методику измерения параметров электронных компонентов.3.Как рассчитать общее сопротивление нескольких резисторов (2-3 шт.) при их различном соединении?4.Что такое информация. Назовите виды и формы передачи информации.
---	--

Описание шкалы оценивания:

Оценка: 5

Нижний порог выполнения задания в процентах: 80

Описание характеристики выполнения знания: Оценка "отлично" выставляется если задание выполнено в полном объеме или выполнено преимущественно верно

Оценка: 4

Нижний порог выполнения задания в процентах: 60

Описание характеристики выполнения знания: Оценка "хорошо" выставляется если большинство вопросов раскрыто. выбрано верное направление для решения задач

Оценка: 3

Нижний порог выполнения задания в процентах: 50

Описание характеристики выполнения знания: Оценка "удовлетворительно" выставляется если задание преимущественно выполнено

Оценка: 2

Описание характеристики выполнения знания: Оценка "неудовлетворительно" выставляется если задание выполнено неверно или преимущественно не выполнено

КМ-2. Защита лабораторной работы №2

Формы реализации: Проверка задания

Тип контрольного мероприятия: Интервью

Вес контрольного мероприятия в БРС: 20

Процедура проведения контрольного мероприятия: Происходит беседа по подготовленному отчету.

Краткое содержание задания:

Отчет должен быть оформлен по ГОСТу и содержать:

- а) титульный лист.
- б) выполнение самой работы с рисунками и комментариями
- в) выводами по всем пунктам
- г) ответы на 3 контрольных вопроса

Контрольные вопросы/задания:

Знать: основные законы электрических цепей и базовые схемы в радиотехнике	1. Как связаны между собой эффективное и амплитудное значения гармонического напряжения?
Знать: основные этапы развития современных представлений о передаче, приеме, обработке и хранении информации	1. Назовите основные характеристики гармонического колебания и покажите их на графике. 2. Что такое цена деления масштабной сетки осциллографа? Можно ли ее изменить? 3. Какие сигналы называются амплитудно-модулированными? Какими параметрами характеризуются данные сигналы?

Описание шкалы оценивания:

Оценка: 5

Нижний порог выполнения задания в процентах: 80

Описание характеристики выполнения знания: Оценка "отлично" выставляется если задание выполнено в полном объеме или выполнено преимущественно верно

Оценка: 4

Нижний порог выполнения задания в процентах: 60

Описание характеристики выполнения знания: Оценка "хорошо" выставляется если большинство вопросов раскрыто. выбрано верное направление для решения задач

Оценка: 3

Нижний порог выполнения задания в процентах: 50

Описание характеристики выполнения знания: Оценка "удовлетворительно" выставляется если задание преимущественно выполнено

Оценка: 2

Описание характеристики выполнения знания: Оценка "неудовлетворительно" выставляется если задание выполнено неверно или преимущественно не выполнено

КМ-3. Защита лабораторной работы №3

Формы реализации: Проверка задания

Тип контрольного мероприятия: Интервью

Вес контрольного мероприятия в БРС: 20

Процедура проведения контрольного мероприятия: Происходит беседа по подготовленному отчету.

Краткое содержание задания:

Отчет должен быть оформлен по ГОСТу и содержать:

- а) титульный лист.
- б) выполнение самой работы с рисунками и комментариями
- в) выводами по всем пунктам
- г) ответы на 3 контрольных вопроса

Контрольные вопросы/задания:

Уметь: осуществлять поиск необходимой информации, проводить ее критический анализ и обобщение	1. Как экспериментально получить входную характеристику биполярного транзистора?
Уметь: пользоваться лабораторным оборудованием	1. Изобразите схему включения биполярного транзистора с общей базой. 2. Опишите методику проверки биполярного транзистора мультиметром.

Описание шкалы оценивания:

Оценка: 5

Нижний порог выполнения задания в процентах: 80

Описание характеристики выполнения знания: Оценка "отлично" выставляется если задание выполнено в полном объеме или выполнено преимущественно верно

Оценка: 4

Нижний порог выполнения задания в процентах: 60

Описание характеристики выполнения знания: Оценка "хорошо" выставляется если большинство вопросов раскрыто. выбрано верное направление для решения задач

Оценка: 3

Нижний порог выполнения задания в процентах: 50

Описание характеристики выполнения знания: Оценка "удовлетворительно" выставляется если задание преимущественно выполнено

Оценка: 2

Описание характеристики выполнения знания: Оценка "неудовлетворительно" выставляется если задание выполнено неверно или преимущественно не выполнено

КМ-4. Защита лабораторной работы №4 Защита реферата

Формы реализации: Защита задания

Тип контрольного мероприятия: Интервью

Вес контрольного мероприятия в БРС: 40

Процедура проведения контрольного мероприятия: Происходит беседа по подготовленному отчету.

Краткое содержание задания:

Отчет должен быть оформлен по ГОСТу и содержать:

- а) титульный лист.
- б) выполнение самой работы с рисунками и комментариями
- в) выводами по всем пунктам
- г) ответы на 3 контрольных вопроса

Тематика самостоятельной работы:

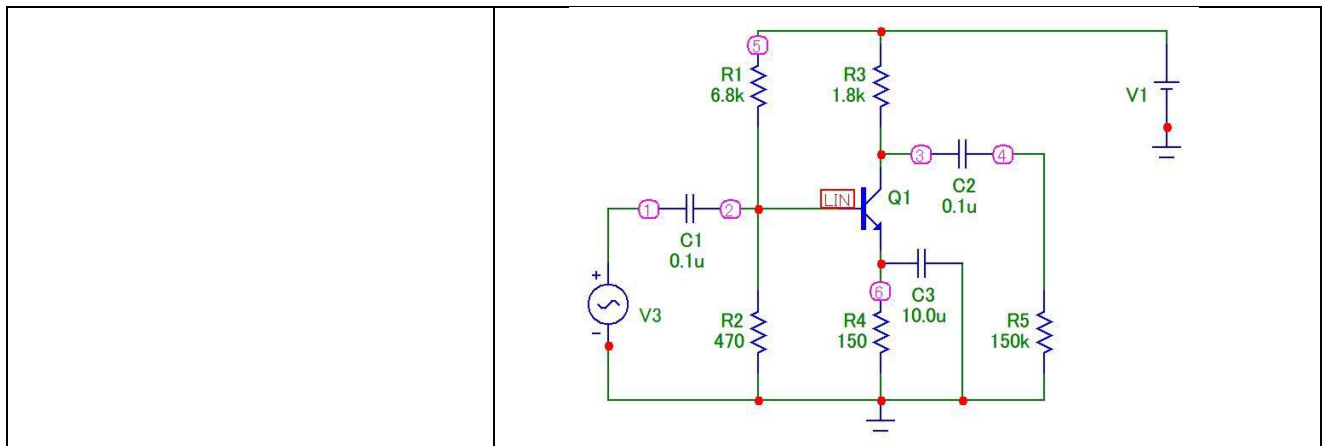
Становление радиотехники как самостоятельного научно-технического направления. Выдающиеся ученые, изобретатели и инженеры. Изложение конкретных работ (**не биография!**) одного из них.

Содержание задания:

- выбрать из прилагаемого списка фамилию одного из видных ученых, изобретателей или инженеров; **срок выполнения – 6 неделя (старосте список выслать своему преподавателю на почту);**
- провести поиск библиографической информации о научных и методических трудах выбранного ученого, изобретателя или инженера по алфавитному каталогу научно-технической библиотеки МЭИ, тематическим сайтам Интернета;
- используя найденные библиографические данные, сформулировать тему самостоятельной работы, затрагивающую круг научных и методических интересов выбранного ученого, изобретателя или инженера, и согласовать ее с преподавателем;
- утвердить предполагаемую тему, план самостоятельной работы и список литературы (не менее 3÷5 наименований) у преподавателя, ведущего лабораторные занятия по курсу ФОРТ;
- ознакомиться с содержанием литературных источников, составить и сдать на проверку преподавателю, ведущему лабораторные занятия по курсу ФОРТ, расширенные тезисы самостоятельной работы (объем тезисов - 2÷3 стр.);
- подготовка текста реферата и сдача его на проверку (объем текста не более 11÷15 страниц печатного текста (без рисунков), но и не менее 10, шрифт 14, через интервал - «минимум»);
- доработка текста по результатам проверки в соответствии с замечаниями;
- сдача зачета; Итоговый файл Реферата должен быть направлен преподавателю на почту.

Контрольные вопросы/задания:

<p>Знать: методики измерений основных характеристик полупроводниковых приборов</p>	<p>1. Принцип работы биполярного транзистора, вольтамперные характеристики, основные параметры. 2. Как зависит коэффициент усиления транзисторного каскада от сопротивления резистора, стоящего в цепи эмиттера?</p>
<p>Знать: принципы работы и структурные схемы радиоприемника и радиопередатчика</p>	<p>1. Для чего в схеме усилительного каскада присутствуют разделительные конденсаторы С1 и С2? 2. Как изменится коэффициент усиления каскада с ОЭ при подключении С3 параллельно резистору R4 в цепи эмиттера? 3. Расскажите об опытах Г. Герца с радиоволнами. Какие выводы из своих опытов сделал Г. Герц.</p>
<p>Уметь: экспериментально получать характеристики полупроводниковых приборов</p>	<p>1. Как экспериментально определить коэффициент усиления каскада на биполярном транзисторе? 2. Определите коэффициент усиления каскада на БТ.</p>



Описание шкалы оценивания:

Оценка: 5

Нижний порог выполнения задания в процентах: 80

Описание характеристики выполнения знания: Оценка "отлично" выставляется если задание выполнено в полном объеме или выполнено преимущественно верно

Оценка: 4

Нижний порог выполнения задания в процентах: 60

Описание характеристики выполнения знания: Оценка "хорошо" выставляется если большинство вопросов раскрыто. выбрано верное направление для решения задач

Оценка: 3

Нижний порог выполнения задания в процентах: 50

Описание характеристики выполнения знания: Оценка "удовлетворительно" выставляется если задание преимущественно выполнено

Оценка: 2

Описание характеристики выполнения знания: Оценка "неудовлетворительно" выставляется если задание выполнено неверно или преимущественно не выполнено

СОДЕРЖАНИЕ ОЦЕНОЧНЫХ СРЕДСТВ ПРОМЕЖУТОЧНОЙ АТТЕСТАЦИИ

1 семестр

Форма промежуточной аттестации: Зачет с оценкой

Пример билета

Билет № 17

1. Расскажите об опытах Г. Герца с радиоволнами. Какие выводы из своих опытов сделал Г. Герц.
2. Что такое спорадический слой? Какими свойствами он обладает, как влияет на распространение радиоволн.
3. Изобразите качественно сигнал с амплитудной модуляцией с разными коэффициентами модуляции.

Процедура проведения

Зачет проводится по билетам. Каждый билет содержит 3 вопроса.

1. Перечень компетенций/индикаторов и контрольных вопросов проверки результатов освоения дисциплины

1. Компетенция/Индикатор: ИД-1_{УК-1} Выполняет поиск необходимой информации, её критический анализ и обобщает результаты анализа для решения поставленной задачи

Вопросы, задания

1. Опишите способ передачи информации через оптический телеграф.
2. Что такое математическая модель сигнала? Приведите примеры.
3. Опишите принцип работы простейшей радиолокационной станции.

Материалы для проверки остаточных знаний

1. Выберите правильный ответ (один или несколько)

Для целей подземной и подводной связи используются волны диапазона:

Ответы:

- а) сверхдлинных волн (СДВ)
- б) коротких волн (КВ)
- в) метровых волн (МВ)
- г) дециметровых волн (ДМВ)

Верный ответ: а) сверхдлинных волн (СДВ)

2. Компетенция/Индикатор: ИД-1_{ОПК-3} Знает современные принципы поиска, хранения, обработки, анализа и представления в требуемом виде информации

Вопросы, задания

1. Как по осциллограмме гармонического сигнала определить параметры этого сигнала.
2. Опишите структурную схему радиоприемника прямого усиления.
3. Сформулируйте принципы экспериментальных измерений физических величин в электрических цепях.

Материалы для проверки остаточных знаний

1. Выберите правильный ответ (один или несколько)

В низкочастотном усилительном каскаде на биполярном транзисторе не используются ...:

Ответы:

- а) диодные тиристоры

- б) полевые транзисторы
- в) биполярные транзисторы
- г) кварцевые резонаторы

Верный ответ: а) диодные тиристоры б) полевые транзисторы г) кварцевые резонаторы

2. Выберите правильный ответ (один или несколько)

В состав стандартного комбинированного измерительного прибора (мультиметра) входят...:

Ответы:

- а) Амперметр
- б) Вольтметр
- в) Психрометр
- г) Омметр

Верный ответ: а) Амперметр б) Вольтметр г) Омметр

3. Компетенция/Индикатор: ИД-3_{ОПК-3} Знает современное состояние области профессиональной деятельности

Вопросы, задания

1. Назовите диапазоны радиоволн, которые используются для трансляции телевизионных каналов?
2. Что такое линия передачи? Перечислите известные Вам линии передач.
3. Опишите конструкцию параболической антенны.

Материалы для проверки остаточных знаний

1. Выберите правильный ответ (один или несколько)

Какими приборами можно измерить силу тока в электрической цепи?

Ответы:

- а) Амперметром
- б) Вольтметром
- в) Психрометром
- г) Ваттметром

Верный ответ: а) Амперметром

2. Выберите правильный ответ (один или несколько)

Какие приборы способны измерить напряжение в электрической цепи?

Ответы:

- а) Амперметры
- б) Ваттметры
- в) Вольтметры
- г) Омметры

Верный ответ: в) Вольтметры

II. Описание шкалы оценивания

Оценка: 5

Нижний порог выполнения задания в процентах: 80

Описание характеристики выполнения знания: Работа выполнена в рамках "продвинутого" уровня. Ответы даны верно, четко сформулированные особенности практических решений

Оценка: 4

Нижний порог выполнения задания в процентах: 60

Описание характеристики выполнения знания: Работа выполнена в рамках "базового" уровня. Большинство ответов даны верно. В части материала есть незначительные недостатки

Оценка: 3

Нижний порог выполнения задания в процентах: 50

Описание характеристики выполнения знания: Работа выполнена в рамках "порогового" уровня. Основная часть задания выполнена верно. на вопросы углубленного уровня

Оценка: 2

Описание характеристики выполнения знания: Работа не выполнена или выполнена преимущественно неправильно

III. Правила выставления итоговой оценки по курсу

Оценка определяется по совокупности результатов текущего контроля успеваемости в соответствии с Положением о балльно-рейтинговой системе для студентов НИУ «МЭИ» на основании семестровой и экзаменационной составляющих.