

**Министерство науки и высшего образования РФ
Федеральное государственное бюджетное образовательное учреждение
высшего образования
«Национальный исследовательский университет «МЭИ»**

Направление подготовки/специальность: 11.03.04 Электроника и нанoeлектроника

Наименование образовательной программы: Микроэлектроника и твердотельная электроника

Уровень образования: высшее образование - бакалавриат

Форма обучения: Очная


**Оценочные материалы
по дисциплине
Импульсная техника**

**Москва
2023**

ОЦЕНОЧНЫЕ МАТЕРИАЛЫ РАЗРАБОТАЛ:

Преподаватель

(должность)

| | | |
|---|--|--------------------------------|
|  | Подписано электронной подписью ФГБОУ ВО «НИУ «МЭИ» | |
| | Сведения о владельце ЦЭП МЭИ | |
| | Владелец | Ануфриев Ю.В. |
| | Идентификатор | Rb9c54598-AnufriyevYV-f797334f |

(подпись)

Ю.В.


Ануфриев

(расшифровка
подписи)

СОГЛАСОВАНО:

Руководитель
образовательной
программы

(должность, ученая степень,
ученое звание)

| | | |
|---|--|------------------------------|
|  | Подписано электронной подписью ФГБОУ ВО «НИУ «МЭИ» | |
| | Сведения о владельце ЦЭП МЭИ | |
| | Владелец | Баринов А.Д. |
| | Идентификатор | Ra98e1318-BarinovAD-f138ec4f |


(подпись)

А.Д. Баринов

(расшифровка подписи)

Заведующий
выпускающей
кафедры

(должность, ученая степень,
ученое звание)

| | | |
|---|--|-----------------------------------|
|  | Подписано электронной подписью ФГБОУ ВО «НИУ «МЭИ» | |
| | Сведения о владельце ЦЭП МЭИ | |
| | Владелец | Мирошникова И.Н. |
| | Идентификатор | Rd1db27a5-MiroshnikovaIN-70cafb8c |

(подпись)

И.Н.

Мирошникова

(расшифровка подписи)

ОБЩАЯ ЧАСТЬ

Оценочные материалы по дисциплине предназначены для оценки: достижения обучающимися запланированных результатов обучения по дисциплине, этапа формирования запланированных компетенций и уровня освоения дисциплины.

Оценочные материалы по дисциплине включают оценочные средства для проведения мероприятий текущего контроля успеваемости и промежуточной аттестации.

Формируемые у обучающегося компетенции:

1. ПК-2 Способен участвовать в проектировании интегральных схем
ИД-1 Использует средства автоматизации схемотехнического проектирования

и включает:

для текущего контроля успеваемости:

Форма реализации: Допуск к лабораторной работе

1. "Биполярные ключи" (Лабораторная работа)
2. "Логические элементы на КМОП - транзисторах" (Лабораторная работа)
3. Мультивибраторы (Лабораторная работа)
4. Работа ключа на активно-индуктивную и активно-емкостную нагрузку (Лабораторная работа)
5. Транзисторно-транзисторная логика (Лабораторная работа)
6. Триггеры (Лабораторная работа)

Форма реализации: Письменная работа

1. Ключевой режим работы электронных схем (Контрольная работа)
2. Триггеры и мультивибраторы (Контрольная работа)

БРС дисциплины

7 семестр

| Раздел дисциплины | Веса контрольных мероприятий, % | | | | | | | | |
|-------------------------------------|---------------------------------|------|------|------|------|------|------|------|------|
| | Индекс КМ: | КМ-1 | КМ-2 | КМ-3 | КМ-4 | КМ-5 | КМ-6 | КМ-7 | КМ-8 |
| | Срок КМ: | 3 | 5 | 7 | 9 | 12 | 14 | 5 | 12 |
| Ключевой режим работы схем | | | | | | | | | |
| Ключи на биполярном транзисторе | | + | + | + | + | | | + | |
| Ключи на полевых транзисторах | | + | + | + | + | | | + | |
| Логические элементы на транзисторах | | + | + | + | + | | | + | |
| Триггерный режим работы схем | | | | | | | | | |
| Бистабильные ячейки | | | | | + | + | + | + | + |
| Статические триггеры | | | | | + | + | + | + | + |

| | | | | | | | | |
|--|----|----|----|----|----|----|----|----|
| Базовые элементы импульсных схем | | | | | | | | |
| Триггеры Шмитта | + | + | + | + | | + | | |
| Таймеры | + | + | + | + | | + | | |
| Аналоговые компараторы | + | + | + | + | | + | | |
| Мультивибраторы | | | | | | | | |
| Автогенераторы | | | | | + | | | |
| Ждущие мультивибраторы | | | | | + | | | |
| Работа ключа на активную нагрузку | | | | | | | | |
| Генераторы линейно изменяющегося напряжения | + | + | + | + | | | + | |
| Работа ключа на индуктивную нагрузку | + | + | + | + | | | + | |
| Принцип работы импульсных источников питания | | | | + | + | + | + | + |
| Цифровые преобразователи напряжения | | | | | | | | |
| Цифро-аналоговые преобразователи | | | | | + | | | |
| Аналогово-цифровые преобразователи | | | | | + | | | |
| Вес КМ: | 10 | 10 | 10 | 10 | 10 | 10 | 20 | 20 |

\$Общая часть/Для промежуточной аттестации\$

БРС курсовой работы/проекта

7 семестр

| Раздел дисциплины | Веса контрольных мероприятий, % | | | | | | |
|---|---------------------------------|------|------|------|------|------|------|
| | Индекс КМ: | КМ-1 | КМ-2 | КМ-3 | КМ-4 | КМ-5 | КМ-6 |
| | Срок КМ: | 4 | 8 | 10 | 12 | 12 | 14 |
| Поиск и изучение литературных источников по теме | | + | | | | | |
| На основе литературных данных сравнение и выбор оптимального варианта решения | | | + | + | + | + | |
| Описание работы функциональных блоков и их расчет | | | + | + | + | + | |
| Согласование блоков между собой | | | | | | + | + |
| Проведение расчетов и моделирование | | | + | + | + | + | + |
| Написание пояснительной записки и предоставление ее на проверку | | + | + | + | + | + | + |
| Вес КМ: | | 10 | 20 | 20 | 20 | 15 | 15 |

СОДЕРЖАНИЕ ОЦЕНОЧНЫХ СРЕДСТВ ТЕКУЩЕГО КОНТРОЛЯ

I. Оценочные средства для оценки запланированных результатов обучения по дисциплине, соотнесенных с индикаторами достижения компетенций

| Индекс компетенции | Индикатор | Запланированные результаты обучения по дисциплине | Контрольная точка |
|--------------------|--|--|--|
| ПК-2 | ИД-1ПК-2 Использует средства автоматизации схемотехнического проектирования | Знать: параметры и характеристики приборов, схем и устройств электроники и наноэлектроники различного функционального назначения эффективные методики экспериментального и теоретического исследования параметров и характеристик приборов, схем и устройств электроники и наноэлектроники различного функционального назначения Уметь: аргументированно выбирать и реализовывать на практике эффективную методику | "Биполярные ключи" (Лабораторная работа) "Логические элементы на КМОП - транзисторах" (Лабораторная работа) Транзисторно-транзисторная логика (Лабораторная работа) Работа ключа на активно-индуктивную и активно-емкостную нагрузку (Лабораторная работа) Мультивибраторы (Лабораторная работа) Триггеры (Лабораторная работа) Ключевой режим работы электронных схем (Контрольная работа) Триггеры и мультивибраторы (Контрольная работа) |

| | | | |
|--|--|---|--|
| | | экспериментального исследования параметров и характеристик приборов, схем и устройств электроники и наноэлектроники различного функционального назначения проектировать простые электронные схемы на основе аналоговой и цифровой элементной базы | |
|--|--|---|--|

II. Содержание оценочных средств. Шкала и критерии оценивания

КМ-1. "Биполярные ключи"

Формы реализации: Допуск к лабораторной работе

Тип контрольного мероприятия: Лабораторная работа

Вес контрольного мероприятия в БРС: 10

Процедура проведения контрольного мероприятия: Устный опрос, предварительный расчет параметров.

Краткое содержание задания:

Изучение сути работы биполярного транзистора в ключевом режиме подключенного на емкостную нагрузку

Контрольные вопросы/задания:

| | |
|---|--|
| Знать: параметры и характеристики приборов, схем и устройств электроники и наноэлектроники различного функционального назначения | 1.Пояснить статический режим работы ключа на биполярном транзисторе 2.Пояснить переходные процессы в транзисторном ключе при работе на емкостную нагрузку |
| Уметь: аргументированно выбирать и реализовывать на практике эффективную методику экспериментального исследования параметров и характеристик приборов, схем и устройств электроники и наноэлектроники различного функционального назначения | 1.Провести расчет токов потребления и уровней выходных напряжений 2.Провести теоретические оценки характеристических времен, определяющих быстродействие работы ключа |

Описание шкалы оценивания:

Оценка: 5

Нижний порог выполнения задания в процентах: 70

Описание характеристики выполнения знания: Оценка "отлично" выставляется если задание выполнено в полном объеме или выполнено преимущественно верно

Оценка: 4

Нижний порог выполнения задания в процентах: 60

Описание характеристики выполнения знания: Оценка "хорошо" выставляется если большинство вопросов раскрыто. выбрано верное направление для решения задач

Оценка: 3

Нижний порог выполнения задания в процентах: 50

Описание характеристики выполнения знания: Оценка "удовлетворительно" выставляется если задание преимущественно выполнено

КМ-2. "Логические элементы на КМОП - транзисторах"

Формы реализации: Допуск к лабораторной работе

Тип контрольного мероприятия: Лабораторная работа

Вес контрольного мероприятия в БРС: 10

Процедура проведения контрольного мероприятия: Устный опрос, предварительный расчет параметров.

Краткое содержание задания:

Изучение сути работы логических элементов на основе комплиментарных МОП транзисторов

Контрольные вопросы/задания:

| | |
|---|--|
| Знать: параметры и характеристики приборов, схем и устройств электроники и наноэлектроники различного функционального назначения | 1. Статический режим работы КМОП-инвертора 2. Переходные процессы в КМОП-схемах нагруженных на емкостную нагрузку |
| Уметь: аргументированно выбирать и реализовывать на практике эффективную методику экспериментального исследования параметров и характеристик приборов, схем и устройств электроники и наноэлектроники различного функционального назначения | 1. Теоретический расчет статических характеристик КМОП-схем 2. Оценка влияния нагрузки на динамические процессы в КМОП-схемах |

Описание шкалы оценивания:

Оценка: 5

Нижний порог выполнения задания в процентах: 70

Описание характеристики выполнения знания: Оценка "отлично" выставляется если задание выполнено в полном объеме или выполнено преимущественно верно

Оценка: 4

Нижний порог выполнения задания в процентах: 60

Описание характеристики выполнения знания: Оценка "хорошо" выставляется если большинство вопросов раскрыто. выбрано верное направление для решения задач

Оценка: 3

Нижний порог выполнения задания в процентах: 50

Описание характеристики выполнения знания: Оценка "удовлетворительно" выставляется если задание преимущественно выполнено

КМ-3. Транзисторно-транзисторная логика

Формы реализации: Допуск к лабораторной работе

Тип контрольного мероприятия: Лабораторная работа

Вес контрольного мероприятия в БРС: 10

Процедура проведения контрольного мероприятия: Устный опрос, предварительный расчет параметров.

Краткое содержание задания:

Изучение сути работы логических элементов в ТТЛ базисе

Контрольные вопросы/задания:

| | |
|--|---|
| Знать: параметры и характеристики приборов, схем | 1. Переходные и статические характеристики ТТЛ элементе без выходного усилителя |
|--|---|

| | |
|---|--|
| и устройств электроники и наноэлектроники различного функционального назначения | 2.Переходные и статические характеристики ТТЛ элемента с усилителем 3.Переходные процессы в ТТЛ |
| Уметь: аргументированно выбирать и реализовывать на практике эффективную методику экспериментального исследования параметров и характеристик приборов, схем и устройств электроники и наноэлектроники различного функционального назначения | 1.Теоретический расчет характеристических уровней напряжений и токов в ТТЛ 2.Экстракция параметров схемы на основе экспериментальных данных |

Описание шкалы оценивания:

Оценка: 5

Нижний порог выполнения задания в процентах: 70

Описание характеристики выполнения знания: Оценка "отлично" выставляется если задание выполнено в полном объеме или выполнено преимущественно верно

Оценка: 4

Нижний порог выполнения задания в процентах: 60

Описание характеристики выполнения знания: Оценка "хорошо" выставляется если большинство вопросов раскрыто. выбрано верное направление для решения задач

Оценка: 3

Нижний порог выполнения задания в процентах: 50

Описание характеристики выполнения знания: Оценка "удовлетворительно" выставляется если задание преимущественно выполнено

КМ-4. Работа ключа на активно-индуктивную и активно-емкостную нагрузку

Формы реализации: Допуск к лабораторной работе

Тип контрольного мероприятия: Лабораторная работа

Вес контрольного мероприятия в БРС: 10

Процедура проведения контрольного мероприятия: Устный опрос, предварительный расчет параметров.

Краткое содержание задания:

Исследование существа работы биполярных и МОП транзисторов на индуктивную и большую емкостную нагрузку

Контрольные вопросы/задания:

| | |
|--|--|
| Знать: параметры и характеристики приборов, схем и устройств электроники и наноэлектроники различного функционального назначения | 1.Переходные процессы в транзисторном ключе при работе на активно-емкостную нагрузку |
| Знать: эффективные методики экспериментального и теоретического исследования параметров и характеристик приборов, схем и устройств электроники и наноэлектроники | 1.Переходные процессы в транзисторном ключе при работе на активно-индуктивную нагрузку |

| | |
|---|--|
| различного функционального назначения | |
| Уметь: аргументированно выбирать и реализовывать на практике эффективную методику экспериментального исследования параметров и характеристик приборов, схем и устройств электроники и наноэлектроники различного функционального назначения | <ol style="list-style-type: none"> 1.повышающие и понижающие напряжение импульсные схемы 2.генераторы линейно изменяющегося напряжения |

Описание шкалы оценивания:

Оценка: 5

Нижний порог выполнения задания в процентах: 70

Описание характеристики выполнения знания: Оценка "отлично" выставляется если задание выполнено в полном объеме или выполнено преимущественно верно

Оценка: 4

Нижний порог выполнения задания в процентах: 60

Описание характеристики выполнения знания: Оценка "хорошо" выставляется если большинство вопросов раскрыто. выбрано верное направление для решения задач

Оценка: 3

Нижний порог выполнения задания в процентах: 50

Описание характеристики выполнения знания: Оценка "удовлетворительно" выставляется если задание преимущественно выполнено

КМ-5. Мультивибраторы

Формы реализации: Допуск к лабораторной работе

Тип контрольного мероприятия: Лабораторная работа

Вес контрольного мероприятия в БРС: 10

Процедура проведения контрольного мероприятия: Устный опрос, предварительный расчет параметров

Краткое содержание задания:

Изучение сути работы мультивибраторов (Автогенераторов) и ждущих одновибраторов

Контрольные вопросы/задания:

| | |
|--|---|
| Знать: эффективные методики экспериментального и теоретического исследования параметров и характеристик приборов, схем и устройств электроники и наноэлектроники различного функционального назначения | <ol style="list-style-type: none"> 1.Мультивибратор на элементах ТТЛ с одной времязадающей цепочкой 2.Мультивибратор на элементах КМОП с двумя времязадающими цепочками 3.Мультивибратор на операционном усилителе 4.Мультивибратор на дискретных элементах |
| Уметь: проектировать простые электронные схемы на основе аналоговой и цифровой элементной базы | <ol style="list-style-type: none"> 1.Реализация схемы ждущего одновибратора на основе схемы мультивибратора 2.Реализация ждущего мультивибратора на логических элементах "ИЛИ-НЕ" и "И-НЕ" 3.Теоретический расчет переходных процессов в |

Описание шкалы оценивания:*Оценка: 5**Нижний порог выполнения задания в процентах: 70**Описание характеристики выполнения знания: Оценка "отлично" выставляется если задание выполнено в полном объеме или выполнено преимущественно верно**Оценка: 4**Нижний порог выполнения задания в процентах: 60**Описание характеристики выполнения знания: Оценка "хорошо" выставляется если большинство вопросов раскрыто. выбрано верное направление для решения задач**Оценка: 3**Нижний порог выполнения задания в процентах: 50**Описание характеристики выполнения знания: Оценка "удовлетворительно" выставляется если задание преимущественно выполнено***КМ-6. Триггеры****Формы реализации:** Допуск к лабораторной работе**Тип контрольного мероприятия:** Лабораторная работа**Вес контрольного мероприятия в БРС:** 10**Процедура проведения контрольного мероприятия:** Устный опрос, предварительный расчет параметров**Краткое содержание задания:**

Изучение принципов построения и работы триггеров

Контрольные вопросы/задания:

| | |
|--|---|
| Знать: эффективные методики экспериментального и теоретического исследования параметров и характеристик приборов, схем и устройств электроники и наноэлектроники различного функционального назначения | <ol style="list-style-type: none"> 1. Принцип работы триггера Шмидта 2. Асинхронные триггеры 3. Триггеры синхронизируемые фронтом синхросигнала |
| Уметь: аргументированно выбирать и реализовывать на практике эффективную методику исследования параметров и характеристик приборов, схем и устройств электроники и наноэлектроники различного функционального назначения | <ol style="list-style-type: none"> 1. Синтезировать схему последовательного счетчика на D-триггерах 2. Теоретический расчет порогов срабатывания триггера Шмидта реализованного на ОУ и на логических элементах |

Описание шкалы оценивания:*Оценка: 5**Нижний порог выполнения задания в процентах: 70**Описание характеристики выполнения знания: Оценка "отлично" выставляется если задание выполнено в полном объеме или выполнено преимущественно верно*

Оценка: 4

Нижний порог выполнения задания в процентах: 60

Описание характеристики выполнения знания: Оценка "хорошо" выставляется если большинство вопросов раскрыто. выбрано верное направление для решения задач

Оценка: 3

Нижний порог выполнения задания в процентах: 50

Описание характеристики выполнения знания: Оценка "удовлетворительно" выставляется если задание преимущественно выполнено

КМ-7. Ключевой режим работы электронных схем

Формы реализации: Письменная работа

Тип контрольного мероприятия: Контрольная работа

Вес контрольного мероприятия в БРС: 20

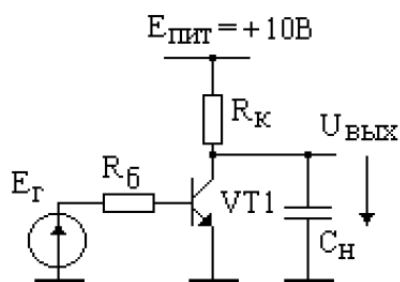
Процедура проведения контрольного мероприятия: Решается индивидуальное расчетное задание

Краткое содержание задания:

Построение характеристических графиков и расчет рабочих параметров схем работающих в ключевом режиме

Контрольные вопросы/задания:

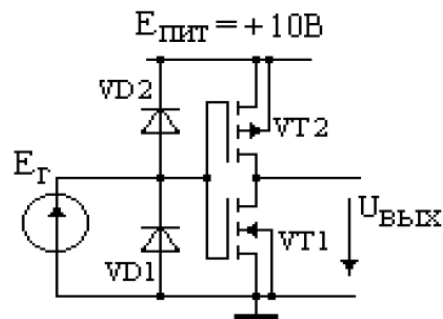
Знать: параметры и характеристики приборов, схем и устройств электроники и наноэлектроники различного функционального назначения



Дано: VT1-Si, $\beta=50$, $I_{к0}=0,1\text{мкА}$, $R_К=1\text{к}$, $R_Б=5\text{к}$, $C_{КВ}\cong C_{ЭБ}\cong 0$, $C_Н=1000\text{пФ}$, $\tau_\alpha=10^{-10}\text{с}$.

Опр: $U_{ВЫХ}$, $I_К = f(t)$, если $E_Г = 5\text{В}$ = идеальный прямоугольный импульс.

1.

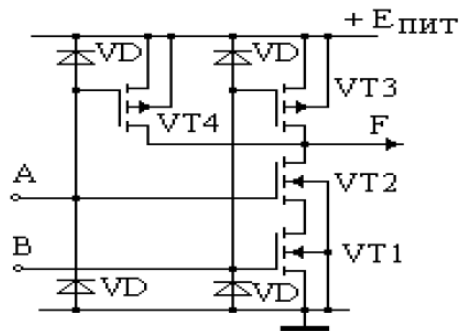


Дано: VT1, VT2=Si, $b_1=5\text{мА/В}^2$, $b_2=5\text{мА/В}^2$, $U_{01}=2\text{В}$, $U_{02}=3\text{В}$.

Опр: $U_{ВЫХ}$, $I_{ПИТ} = f(E_Г)$, Выполняемая логическая функция..

2.

Знать: эффективные методики экспериментального и теоретического исследования параметров и характеристик приборов, схем и устройств электроники и нанoeлектроники различного функционального назначения



Дано: $E_{\text{пит}} = +9 \text{ В}$, $|U_{O1}| = |U_{O2}| = 3 \text{ В}$,
 $|U_{O3}| = |U_{O4}| = 4 \text{ В}$,
 $b_n = 0,1 \text{ мА/В}$, $b_p = 0,2 \text{ мА/В}$.

Опр: $U^1, U^0 = f(A, B)$ вывести логическую функцию, выполняемую схемой.

1.

Описание шкалы оценивания:

Оценка: 5

Нижний порог выполнения задания в процентах: 70

Описание характеристики выполнения знания: Оценка "отлично" выставляется если задание выполнено в полном объеме или выполнено преимущественно верно

Оценка: 4

Нижний порог выполнения задания в процентах: 60

Описание характеристики выполнения знания: Оценка "хорошо" выставляется если большинство вопросов раскрыто, выбрано верное направление для решения задач

Оценка: 3

Нижний порог выполнения задания в процентах: 50

Описание характеристики выполнения знания: Оценка "удовлетворительно" выставляется если задание преимущественно выполнено

КМ-8. Триггеры и мультивибраторы

Формы реализации: Письменная работа

Тип контрольного мероприятия: Контрольная работа

Вес контрольного мероприятия в БРС: 20

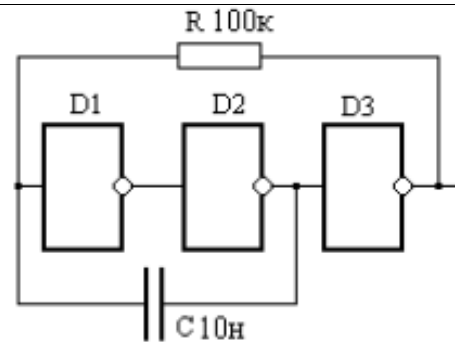
Процедура проведения контрольного мероприятия: Решается индивидуальное расчетное задание

Краткое содержание задания:

Построение характеристических графиков и расчет рабочих параметров схем с положительной обратной связью

Контрольные вопросы/задания:

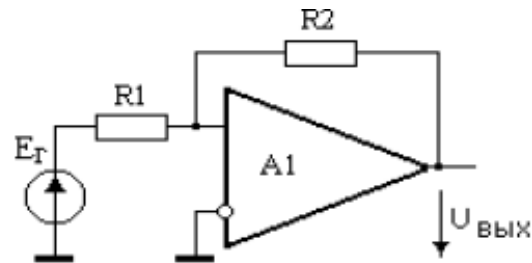
Знать: эффективные методики экспериментального и теоретического исследования параметров и характеристик приборов, схем и устройств электроники и нанoeлектроники различного функционального назначения



Дано: D1-D3 ЛЭ ТТЛ К155ЛН2,
Eпит = 5В.

Нарисовать осциллограммы в характерных точках, вычислить период и амплитуду колебаний.

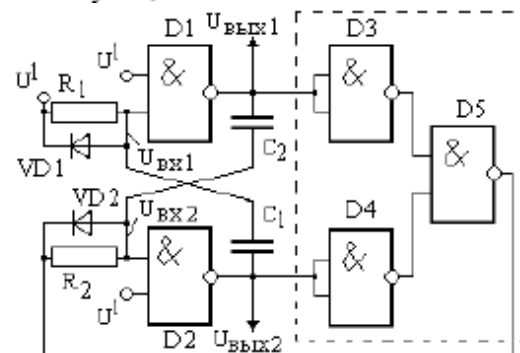
1.



Дано: A1 $K_{уд} = 10^3$, $r_{вхд} = 10^5$ Ом,
 $r_{вых} = 50$ Ом. Eпит1 = +10В, Eпит2 = -10В. R1 = 2к,
R2 = 10к.

Рассчитать: пороги срабатывания, потенциалы $U_{вых}$. Привести осциллограмму

2. $U_{вых}$ в случае, если $E_{Г} = A \sin \omega t$.



Дано: D1-D5 ЛЭ ТТЛ К155ЛА3,

Eпит = 5В, VD1=VD2=Si.

R1=1к, R2=5,1к, C1=C2=0,1мкФ.

Объяснить работу схемы.

Нарисовать осциллограммы в характерных точках, вычислить период и амплитуду колебаний.

3.

| | |
|--|---|
| | <p style="text-align: center;">DD1 - KP561AG1 (1/2 DD1 - одновибратор)</p>  <p style="text-align: center;">Изложить суть работы одновибратора KP561AG1. Представить осциллограммы в характерных точках схемы. Вычислить период колебаний.</p> <p style="text-align: center;">4.</p> |
|--|---|

Описание шкалы оценивания:

Оценка: 5

Нижний порог выполнения задания в процентах: 70

Описание характеристики выполнения знания: Оценка "отлично" выставляется если задание выполнено в полном объеме или выполнено преимущественно верно

Оценка: 4

Нижний порог выполнения задания в процентах: 60

Описание характеристики выполнения знания: Оценка "хорошо" выставляется если большинство вопросов раскрыто, выбрано верное направление для решения задач

Оценка: 3

Нижний порог выполнения задания в процентах: 50

Описание характеристики выполнения знания: Оценка "удовлетворительно" выставляется если задание преимущественно выполнено

СОДЕРЖАНИЕ ОЦЕНОЧНЫХ СРЕДСТВ ПРОМЕЖУТОЧНОЙ АТТЕСТАЦИИ

7 семестр

Форма промежуточной аттестации: Экзамен

Пример билета

| | | |
|--|---|--|
| НИУ «МЭИ» | ЭКЗАМЕНАЦИОННЫЙ БИЛЕТ № 1 Кафедра Электроники и нанoeлектроники Институт ИРЭ (ЭТФ) Дисциплина: Импульсная техника | “Утверждаю” Зав. кафедрой Д.т.н., проф. Мирошникова И.Н. 2.06.2020г. |
| 1. Ключ на биполярном транзисторе с резистивной нагрузкой. Входная, выходная, передаточная характеристики. Ток, потребляемый схемой от источника питания. 2. Решить задачу. | | |

Процедура проведения

Задача решается в письменном виде. При правильно решенной задаче заслушивается устный ответ по теоретическому вопросу

1. Перечень компетенций/индикаторов и контрольных вопросов проверки результатов освоения дисциплины

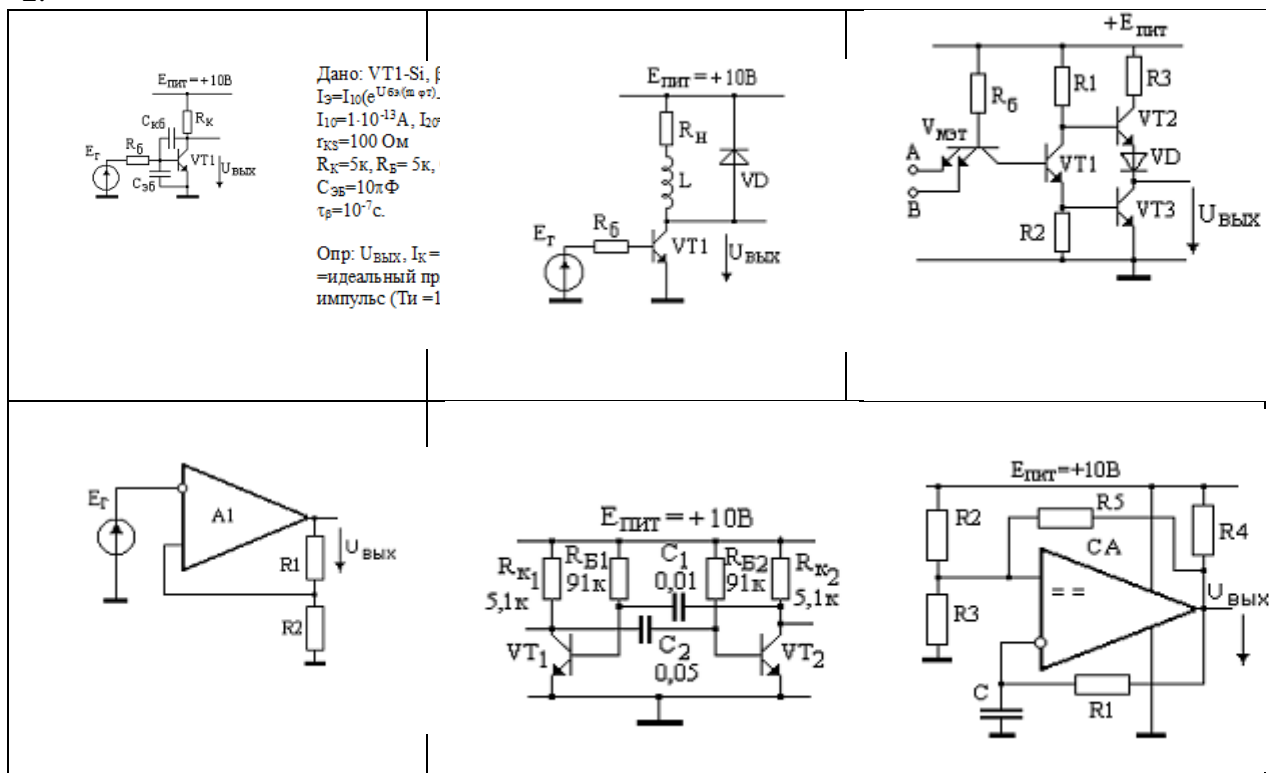
1. Компетенция/Индикатор: ИД-1пк-2 Использует средства автоматизации схемотехнического проектирования

Вопросы, задания

- 1.1. Ключ на биполярном транзисторе с резистивной нагрузкой. Входная, выходная, передаточная характеристики. Ток, потребляемый схемой от источника питания.
2. Ключ на полевом транзисторе с резистивной нагрузкой. Входная, выходная, передаточная характеристики. Ток, потребляемый схемой от источника питания.
3. Ключ на КМОП транзисторах. Входная, выходная, передаточная характеристики. Ток, потребляемый схемой от источника питания.
4. Переходные процессы в ключе на биполярном транзисторе при работе на активно – емкостную нагрузку.
5. Работа ключа на биполярном транзисторе на активно-индуктивную нагрузку. Основные этапы переходного процесса.
6. Переходные процессы в ключе на КМОП транзисторах при работе на емкостную нагрузку.
7. Бистабильная ячейка на биполярных транзисторах. Обеспечение статического режима. Управление ячейкой.
8. Бистабильная ячейка на ЛЭ ТТЛ. Обеспечение статического режима. Управление ячейкой.
9. Бистабильная ячейка на ЛЭ КМОП. Обеспечение статического режима. Управление ячейкой.

10. Мультивибратор на ЛЭ ТТЛ с двумя времязадающими емкостями. Переходные процессы. Период колебаний.
11. Мультивибратор на ЛЭ ТТЛ с одной времязадающей емкостью. Переходные процессы. Период колебаний.
12. Мультивибратор на ЛЭ КМОП с двумя времязадающими емкостями. Переходные процессы. Период колебаний.
13. Мультивибратор на ЛЭ КМОП с одной времязадающей емкостью. Переходные процессы. Период колебаний.
14. Мультивибратор на операционном усилителе. Переходные процессы. Период колебаний.
15. Мультивибратор на 1006ВИ1. Функционирование, переходные процессы, длительность генерируемого импульса.
16. Ждущий мультивибратор на ЛЭ ТТЛ. Обеспечение ждущего режима, запуск, переходные процессы, длительность генерируемого импульса.
17. Ждущий мультивибратор на ЛЭ КМОП. Обеспечение ждущего режима, запуск, переходные процессы, длительность генерируемого импульса.
18. Ждущий мультивибратор на ОУ. Обеспечение ждущего режима, запуск, переходные процессы, длительность генерируемого импульса.
19. Ждущий мультивибратор на микросхеме 1006 ВИ1. Обеспечение ждущего режима, запуск, переходные процессы, длительность генерируемого импульса.
20. Триггер Шмидта на ЛЭ КМОП. Функционирование. Передаточная характеристика.
21. Триггер Шмидта на ЛЭ ТТЛ. Функционирование. Передаточная характеристика.
22. Триггер Шмидта на ОУ. Функционирование. Передаточная характеристика.
23. ГЛИН на ОУ. Коэффициент нелинейности. Коэффициент использования напряжения источника питания.
24. Метод непосредственного преобразования напряжения в АЦП.
25. Принцип построения ЦАП на матрице R2R для суммирования токов.

2.



Материалы для проверки остаточных знаний

1. У какого логического базиса ток потребления минимальный?

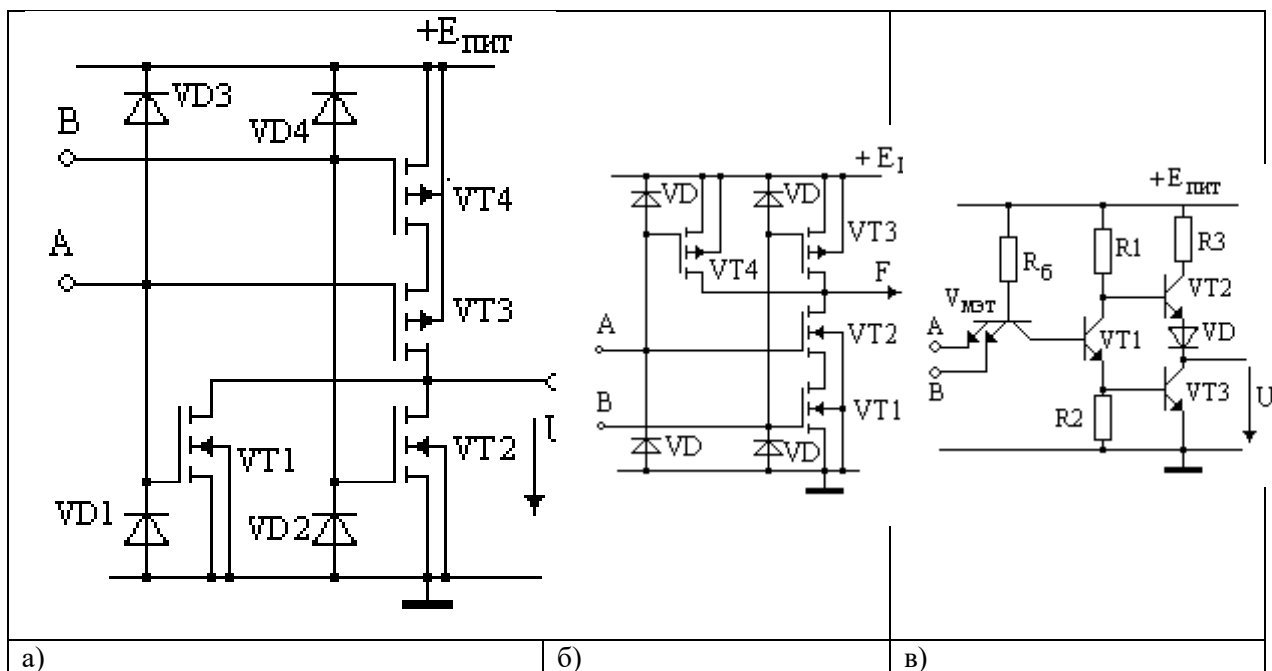
Ответы:

- а) Транзисторно-транзисторная логика
- б) Комплиментарная логика
- в) Эмиттерно-связанная логика

Верный ответ: б)

2. На каком рисунке приведена схема, выполняющая логическую функцию “2-И-НЕ”?

Ответы:



Верный ответ: б) и в)

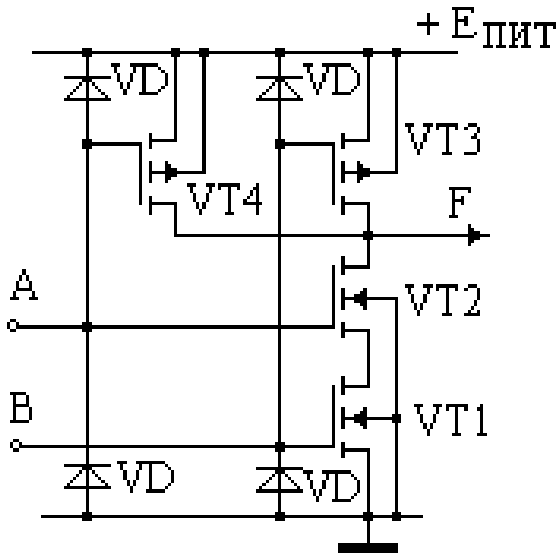
3. Какой триггер не имеет режима хранения данных?

Ответы:

- а) RS- триггер
- б) D- триггер
- в) триггер Шмидта

Верный ответ: в)

4. Для чего в данной схеме установлены диоды?

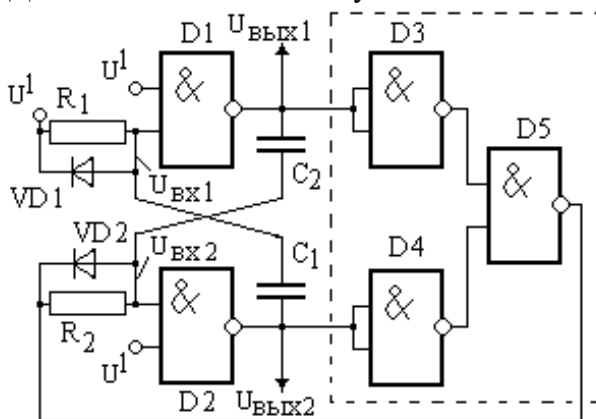


Ответы:

- а) Для повышения быстродействия схемы
- б) Защита схемы от статического разряда
- в) Для повышения нагрузочной способности логического элемента

Верный ответ: б)

5. Для чего в данной схеме установлены диоды?

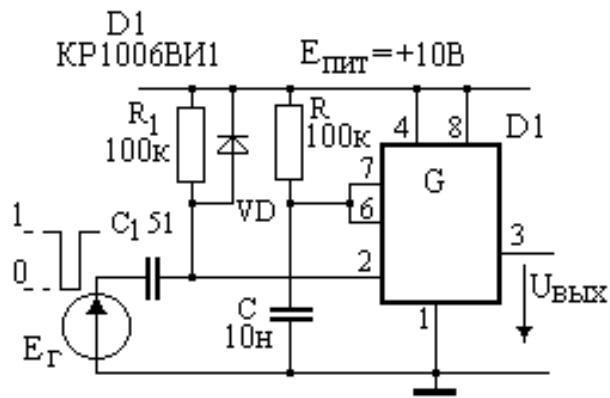


Ответы:

- а) Для повышения быстродействия схемы
- б) Защита схемы от статического разряда
- в) Для повышения нагрузочной способности логического элемента

Верный ответ: а)

6. Какая схема микросхема установлена в данном ждущем мультивибраторе?

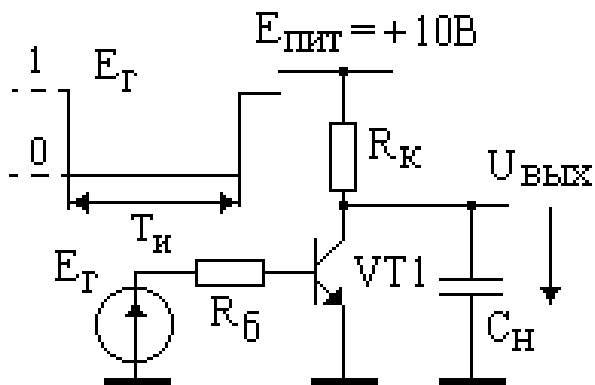


Ответы:

- а) Операционный усилитель
- б) Компаратор напряжения
- в) Таймер

Верный ответ: в)

7. Для достижения максимального коэффициента линейности генератора линейно изменяющегося напряжения следует?

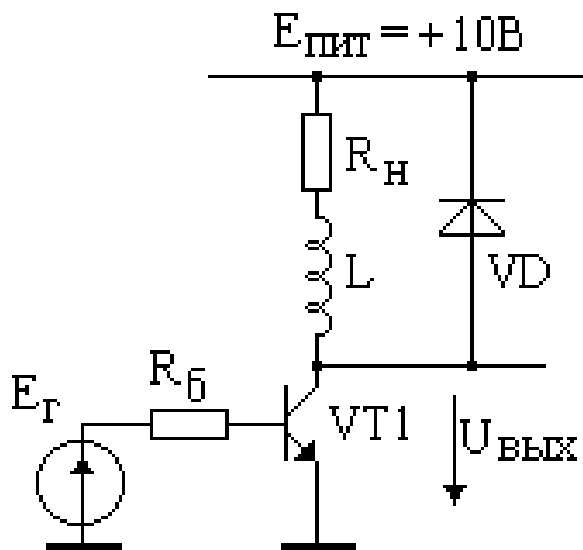


Ответы:

- а) Увеличивать длительность запускающего импульса
- б) Увеличивать сопротивление базового резистора
- в) Увеличивать значение емкости нагрузки

Верный ответ: в)

8. Что будет, если в схеме убрать диод?

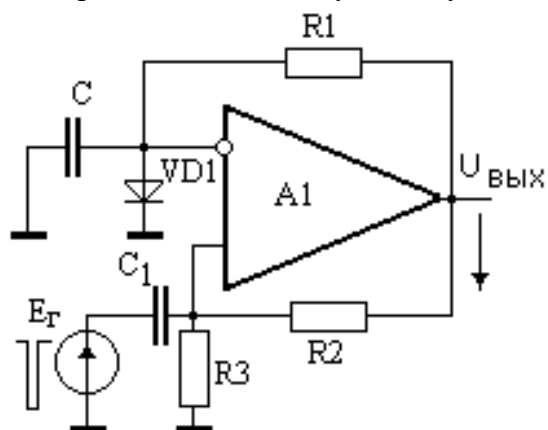


Ответы:

- а) Возможен выход из строя биполярного транзистора
- б) Ничего не будет, только лучше станет работать
- в) Уменьшится напряжение на выходе схемы

Верный ответ: а)

9. Каким образом из схемы ждущего мультивибратора можно сделать автогенератор?

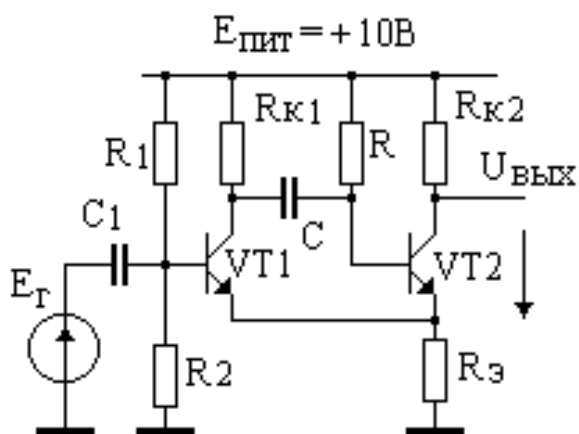


Ответы:

- а) Просто убрать $E_Г$
- б) Убрать диод $VD1$ и $E_Г$
- в) Убрать конденсатор C и $E_Г$

Верный ответ: б)

10. Что изображено на данном рисунке?



Ответы:

- а) Триггер Шмидта
 - б) Двухкаскадный усилитель
 - в) Одновибратор
- Верный ответ: в)

II. Описание шкалы оценивания

Оценка: 5

Нижний порог выполнения задания в процентах: 70

Описание характеристики выполнения знания: Работа выполнена в рамках "продвинутого" уровня. Ответы даны верно, четко сформулированные особенности практических решений

Оценка: 4

Нижний порог выполнения задания в процентах: 60

Описание характеристики выполнения знания: Работа выполнена в рамках "базового" уровня. Большинство ответов даны верно. В части материала есть незначительные недостатки

Оценка: 3

Нижний порог выполнения задания в процентах: 50

Описание характеристики выполнения знания: Работа выполнена в рамках "порогового" уровня. Основная часть расчетного задания выполнена верно.

III. Правила выставления итоговой оценки по курсу

Для курсового проекта/работы:

7 семестр

Форма проведения: Защита КП/КР

I. Процедура защиты КП/КР

Защита КР осуществляется на основании принятых решений и расчетов трех разделов: 1) Расчет задающего частоту генератора импульсов 2) Расчет задающего длительность генератора одиночных импульсов 3) Расчет выходного усилителя, задающего амплитуду сигнала

II. Описание шкалы оценивания

Оценка: 5

Нижний порог выполнения задания в процентах: 70

Описание характеристики выполнения знания: Работа выполнена в рамках "продвинутого" уровня. Ответы даны верно, четко сформулированные особенности практических решений

Оценка: 4

Нижний порог выполнения задания в процентах: 60

Описание характеристики выполнения знания: Работа выполнена в рамках "базового" уровня. Большинство ответов даны верно. В части материала есть незначительные недостатки

Оценка: 3

Нижний порог выполнения задания в процентах: 50

Описание характеристики выполнения знания: Работа выполнена в рамках "порогового" уровня. Основная часть задания выполнена верно. на вопросы углубленного уровня

III. Правила выставления итоговой оценки по курсу